



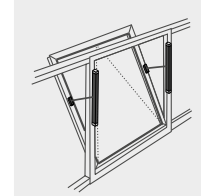
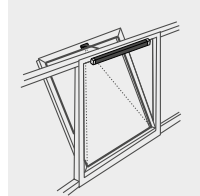
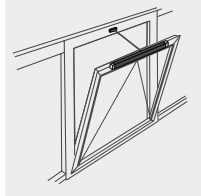
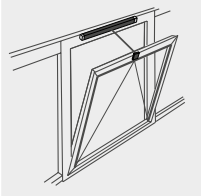
### PRODUKTMERKMALE KS4

- Für kontrollierte natürliche Lüftung, RWA, und ferralux® NRWG nach EN12101-2
- Gehäuse aus Aluminium eloxiert oder optional in RAL Farben
- Hochwertige Seitenbogenkette aus Edelstahl, ohne überstehende Nietköpfe
- Geeignet für verdeckt liegenden Einbau in Rahmenprofilen
- Starre Antriebsmontage am Rahmen ohne Konsolen
- Rückmeldung Endlage „ZU“ (max. 24 V, 500 mA)
- Programmierbare Parameter der intelligenten S12 Regelelektronik:
  - Rückmeldung Endlage „AUF“ (max. 24 V, 500 mA)
  - Synchronisierter Mehrfachbetrieb und Folgesteuerung
  - Softanlauf und Softabschaltung in den Endlagen
  - Hublänge, Schließkraft, Geschwindigkeit
  - Reversierung bei Überlastabschaltung während des Schließvorgangs
- Integrierte Steckerlösung
- Kompatibel mit dem steckbaren Konfigurationsmodul M-COM® Click

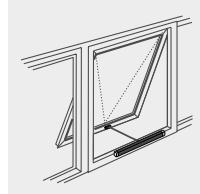
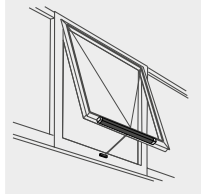
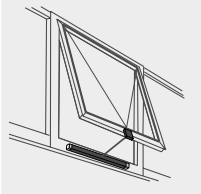
Für diese Produktbaureihe wurde eine Typ III Umweltproduktdeklaration (EPD - Environmental Product Declaration) nach ISO 14025 und EN 15804 erstellt. Die Ergebnisse der Ökobilanz der einzelnen Produkttypen sind am Ende dieses Produktkatalogs gelistet. Die EPDs können auf unserer Homepage [www.aumueller-gmbh.de](http://www.aumueller-gmbh.de) eingesehen bzw. heruntergeladen werden.

**FASSADE**

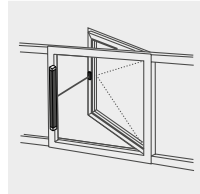
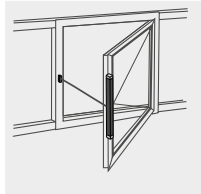
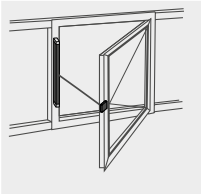
Kippflügel



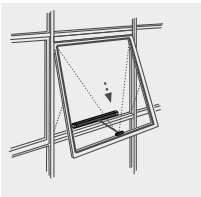
Klappflügel



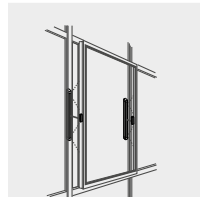
Drehflügel



Senk-Klappflügel



Parallelausstellfenster (PAF)





- Anwendung: Lüftung, RWA, ferralux®-NRWG
- Integrierte intelligente Regelelektronik S12
- Rückmeldung Endlage „ZU“ (max. 24 V, 500 mA)

### Ausstattung

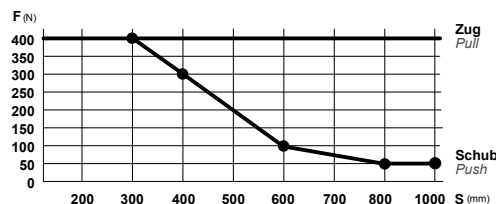
- Zusätzlicher **AUMÜLLER-Click Steckersatz** für Mehrfachbetrieb

### Optionen

- Programmierung von Sonderfunktionen
- Programmierbare Rückmeldung Endlage „AUF“ (max. 24 V, 500 mA)
- M-COM zur automatischen Konfiguration von Synchronlauf und Folgesteuern mit Verriegelungsantrieben (S3 / S12) in Antriebs-Verbundsystemen

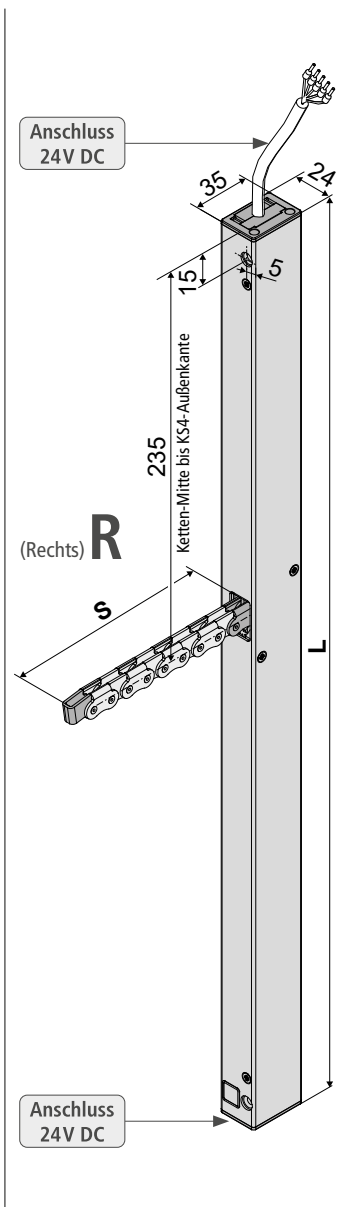
### TECHNISCHE DATEN

$U_N$	Bemessungsspannung	24 V DC (19 V ... 28 V)
$I_N$	Bemessungsstrom	0,9 A
$I_A$	Abschaltstrom	1,2 A
$P_N$	Bemessungsaufnahme	22 W
<b>DC</b>	Einschaltdauer	5 Zyklen (ED 30 % - ON: 3 min./OFF: 7 min.)
	Schutzart	IP 32
	Umgebungstemperatur	-5 °C ... +60 °C
$F_Z$	Zugkraft max.	400 N
$F_A$	Schubkraft max.	

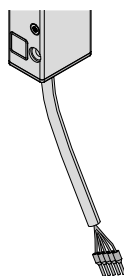


s > 600 mm nur für Zugbelastung

$F_H$	Zuhaltekraft	1.800 N (befestigungsabhängig)
	Kette	Edelstahl, ohne überstehende Nietköpfe. Einfache Anbindung an einen Flügelbock. Kleine Biegeradien ermöglichen große Öffnungswinkel bei geringer Flügelhöhe.
	Anschlusskabel	Halogenfrei, grau 5 x 0,5 mm <sup>2</sup> , ~ 2 m
<b>v</b>	Geschwindigkeit	$s \leq 400$ 8,0 mm/s     8,0 mm/s $s > 400 - 600$ 12,0 mm/s     8,0 mm/s $s > 600$ 13,5 mm/s     8,0 mm/s
<b>s</b>	Hub	50 – 1000 mm
<b>L</b>	Gesamtlänge	siehe Bestelldaten
	Rückmeldekontakt	Endlage „ZU“ (max. 24 V, 500 mA)
	Emissions-Schalldruckpegel	≤ 70 dB (A)



### OPTION



**AUMÜLLER**-Kettenantriebe haben im Gehäuse eine integrierte Leitungsführung mit Steckverbindung an beiden Antriebsenden für folgende Optionen:

- **AUMÜLLER-Click** Steckerlösung mit Anschlussleitungen in verschiedenen Längen  
Best.-Nr.: **501251** - 3 m Kabellänge / **501252** - 5 m Kabellänge / **501253** - 10 m Kabellänge
- Reihenschaltung mehrerer Antriebe in Verbundsystemen
- Kabelzuführung von beiden Gehäusesseiten möglich

BESTELLDATEN						
s [mm]	L [mm]	Version	Farbe	VE/Stck.	Art.-Nr.	
200	455	KS4 200 S12 24V R	E6/C-0	1	522020	
300	551	KS4 300 S12 24V R	E6/C-0	1	522030	
400	551	KS4 400 S12 24V R	E6/C-0	1	522040	
500	665	KS4 500 S12 24V R	E6/C-0	1	522050	
600	665	KS4 600 S12 24V R	E6/C-0	1	522060	
800	755	KS4 800 S12 24V R	E6/C-0	1	522080	
1000	868	KS4 1000 S12 24V R	E6/C-0	1	522000	

OPTIONEN						
Sonderanfertigung				VE/Stck.	Art.-Nr.	
<b>Lackierung Antriebsgehäuse in RAL-Farben</b>						
<b>Lackierpauschale</b>					516030	
bei Bestellung von:				1 – 20	516004	
				21 – 50	516004	
				51 – 100	516004	
				ab 101	516004	
<b>Steckerlösung:</b>						
<b>AUMÜLLER-Click Steckerlösung - 3 m – halogenfrei, grau – 5 x 0,5 mm<sup>2</sup></b>					501251	
<b>AUMÜLLER-Click Steckerlösung - 5 m – halogenfrei, grau – 5 x 0,5 mm<sup>2</sup></b>					501252	
<b>AUMÜLLER-Click Steckerlösung - 10 m – halogenfrei, grau – 5 x 0,5 mm<sup>2</sup></b>					501253	
<b>Programmierung Mikroprozessor S12</b>						
Hubverkürzung elektronisch 24V S12					524190	
Programmierung Antriebe 24V / 230V S12					524180	
<b>Optionales Zubehör</b>				VE/Stck.	Art.-Nr.	
M-COM® Click Konfigurationsmodul für Antriebs-Verbundsysteme				1	524167	
M-COM Konfigurationsmodul für Antriebs-Verbundsysteme				1	524177	



- Anwendung: Lüftung, RWA, ferralux®-NRWG
- Integrierte intelligente Regelelektronik S12
- Rückmeldung Endlage „ZU“ (max. 24 V, 500 mA)

### Ausstattung

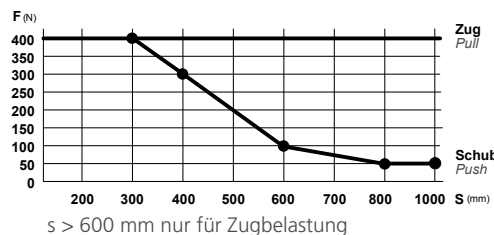
- Zusätzlicher **AUMÜLLER-Click Steckersatz** für Mehrfachbetrieb

### Optionen

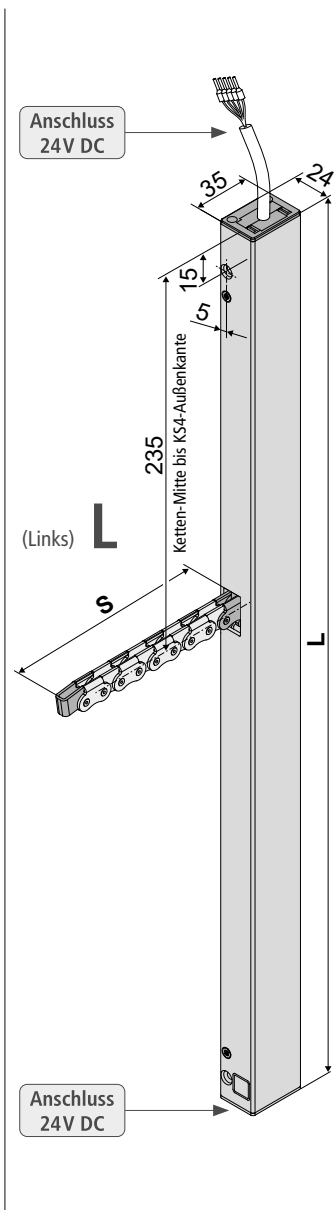
- Programmierung von Sonderfunktionen
- Programmierbare Rückmeldung Endlage „AUF“ (max. 24 V, 500 mA)
- M-COM zur automatischen Konfiguration von Synchronlauf und Folgesteuern mit Verriegelungsantrieben (S3 / S12) in Antriebs-Verbundsystemen

### TECHNISCHE DATEN

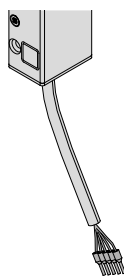
$U_N$	Bemessungsspannung	24 V DC (19 V ... 28 V)
$I_N$	Bemessungsstrom	0,9 A
$I_A$	Abschaltstrom	1,2 A
$P_N$	Bemessungsaufnahme	22 W
<b>DC</b>	Einschaltdauer	5 Zyklen (ED 30 % - ON: 3 min./OFF: 7 min.)
	Schutzart	IP 32
	Umgebungstemperatur	-5 °C ... +60 °C
$F_Z$	Zugkraft max.	400 N
$F_A$	Schubkraft max.	



$F_H$	Zuhaltekraft	1.800 N (befestigungsabhängig)
	Kette	Edelstahl, ohne überstehende Nietköpfe. Einfache Anbindung an einen Flügelbock. Kleine Biegeradien ermöglichen große Öffnungswinkel bei geringer Flügelhöhe.
	Anschlusskabel	Halogenfrei, grau 5 x 0,5 mm <sup>2</sup> , ~ 2 m
<b>v</b>	Geschwindigkeit	$s \leq 400$ 8,0 mm/s     8,0 mm/s $s > 400 - 600$ 12,0 mm/s     8,0 mm/s $s > 600$ 13,5 mm/s     8,0 mm/s
<b>s</b>	Hub	50 – 1000 mm
<b>L</b>	Gesamtlänge	siehe Bestelldaten
	Rückmeldekontakt	Endlage „ZU“ (max. 24 V, 500 mA)
	Emissions-Schalldruckpegel	≤ 70 dB (A)



### OPTION

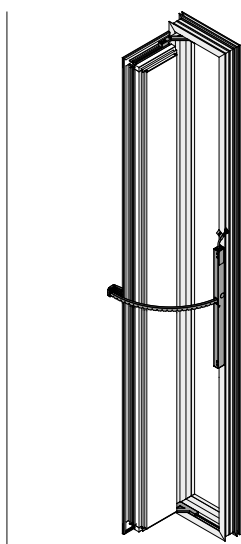
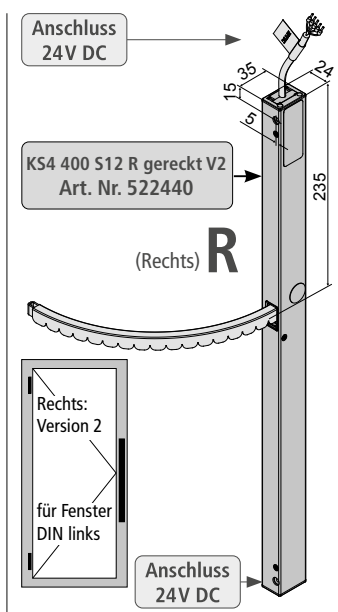
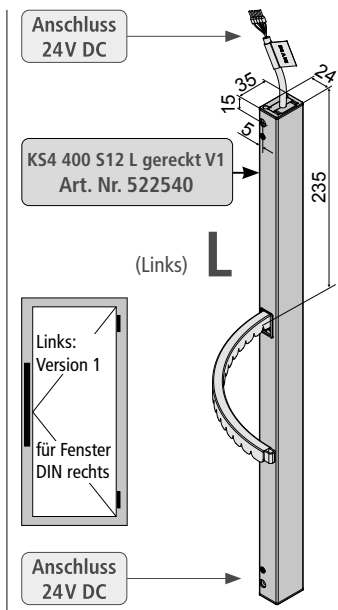


**AUMÜLLER-Kettenantriebe** haben im Gehäuse eine integrierte Leitungsführung mit Steckverbindung an beiden Antriebsenden für folgende Optionen:

- **AUMÜLLER-Click Steckerlösung** mit Anschlussleitungen in verschiedenen Längen  
Best.-Nr.: **501251** - 3 m Kabellänge / **501252** - 5 m Kabellänge / **501253** - 10 m Kabellänge
- Reihenschaltung mehrerer Antriebe in Verbundsystemen
- Kabelzuführung von beiden Gehäuseseiten möglich

BESTELLDATEN						
s [mm]	L [mm]	Version	Farbe	VE/Stck.	Art.-Nr.	
200	455	KS4 200 S12 24V L	E6/C-0	1	520120	
300	551	KS4 300 S12 24V L	E6/C-0	1	520130	
400	551	KS4 400 S12 24V L	E6/C-0	1	520140	
500	665	KS4 500 S12 24V L	E6/C-0	1	520150	
600	665	KS4 600 S12 24V L	E6/C-0	1	520160	
800	755	KS4 800 S12 24V L	E6/C-0	1	520180	
1000	868	KS4 1000 S12 24V L	E6/C-0	1	520100	

OPTIONEN						
Sonderanfertigung				VE/Stck.	Art.-Nr.	
<b>Lackierung Antriebsgehäuse in RAL-Farben</b>						
<b>Lackierpauschale</b>					516030	
bei Bestellung von:				1 – 20	516004	
				21 – 50	516004	
				51 – 100	516004	
				ab 101	516004	
<b>Steckerlösung:</b>						
<b>AUMÜLLER-Click Steckerlösung - 3 m – halogenfrei, grau – 5 x 0,5 mm<sup>2</sup></b>					501251	
<b>AUMÜLLER-Click Steckerlösung - 5 m – halogenfrei, grau – 5 x 0,5 mm<sup>2</sup></b>					501252	
<b>AUMÜLLER-Click Steckerlösung - 10 m – halogenfrei, grau – 5 x 0,5 mm<sup>2</sup></b>					501253	
<b>Programmierung Mikroprozessor S12</b>						
Hubverkürzung elektronisch 24V S12					524190	
Programmierung Antriebe 24V / 230V S12					524180	
<b>Optionales Zubehör</b>				VE/Stck.	Art.-Nr.	
M-COM® Click Konfigurationsmodul für Antriebs-Verbundsysteme				1	524167	
M-COM Konfigurationsmodul für Antriebs-Verbundsysteme				1	524177	



### Aufgesetzte Montage

- Biegsame Seitenbogenkette für schmale hohe Fenster
- Aufgesetzte Montage mit Flügelbock F42
- Anwendung: Lüftung, RWA, ferralux®-NRWG
- Integrierte intelligente Regelelektronik S12
- Rückmeldung Endlage „ZU“ (max. 24 V, 500 mA)



#### Ausstattung

- Zusätzlicher **AUMÜLLER-Click Steckersatz** für Mehrfachbetrieb

#### Optionen

- Programmierung von Sonderfunktionen
- Programmierbare Rückmeldung Endlage „AUF“ (max. 24 V, 500 mA)
- M-COM zur automatischen Konfiguration von Synchronlauf und Folgesteuern in Verriegelungsantrieben (S3 / S12) in Antriebs-Verbundsystemen

### TECHNISCHE DATEN

$U_N$	Bemessungsspannung	24 V DC (19 V ... 28 V)
$I_N$	Bemessungsstrom	0,9 A
$I_A$	Abschaltstrom	1,2 A
$P_N$	Bemessungsaufnahme	22 W
<b>DC</b>	Einschaltdauer	5 Zyklen (ED 30 % - ON: 3 min./OFF: 7 min.)
	Schutzart	IP 32
$t_a$	Umgebungstemperatur	-5 °C ... +60 °C
$F_Z$	Zugkraft max.	200 N
$F_A$	Schubkraft max.	200 N
$F_H$	Zuhaltekraft	1.800 N (befestigungsabhängig)
	Kette	Edelstahl, ohne überstehende Nietköpfe. Einfache Anbindung an einen Flügelbock. Kleine Biegeradien ermöglichen große Öffnungswinkel bei geringer Flügelhöhe.
	Anschlusskabel	Halogenfrei, grau 5 x 0,5 mm <sup>2</sup> , ~ 2 m
$v$	Geschwindigkeit	$s < 400$ 8,0 mm/s  8,0 mm/s
$s$	Hub max.	400 mm
$L$	Gesamtlänge	siehe Bestelldaten
	Rückmeldekontakt	Endlage „ZU“ (max. 24 V, 500 mA)
	Emissions-Schalldruckpegel	≤ 70 dB (A)

**AUMÜLLER**-Kettenantriebe haben im Gehäuse eine integrierte Leitungsführung mit Steckverbindung an beiden Antriebsenden für folgende Optionen:

- **AUMÜLLER-Click** Steckerlösung mit Anschlussleitungen in verschiedenen Längen Best.-Nr.: **501251** - 3 m Kabellänge / **501252** - 5 m Kabellänge / **501253** - 10 m Kabellänge
- Reihenschaltung mehrerer Antriebe in Verbundsystemen
- Kabelzuführung von beiden Gehäuseseiten möglich

BESTELLDATEN						
s [mm]	L [mm]	Version	Farbe	VE/Stck.	Art.-Nr.	
400	551	KS4 400 S12 24V L gereckt V1	E6/C-0	1	522540	
400	551	KS4 400 S12 24V R gereckt V2	E6/C-0	1	522440	

OPTIONEN			
Sonderanfertigung	VE/Stck.	Art.-Nr.	
<b>Lackierung Antriebsgehäuse in RAL-Farben</b>			
<b>Lackierpauschale</b>		<b>516030</b>	
bei Bestellung von:	1 – 20	<b>516004</b>	
	21 – 50	<b>516004</b>	
	51 – 100	<b>516004</b>	
	ab 101	<b>516004</b>	
<b>Steckerlösung:</b>			
<b>AUMÜLLER-Click Steckerlösung - 3 m – halogenfrei, grau – 5 x 0,5 mm<sup>2</sup></b>		<b>501251</b>	
<b>AUMÜLLER-Click Steckerlösung - 5 m – halogenfrei, grau – 5 x 0,5 mm<sup>2</sup></b>		<b>501252</b>	
<b>AUMÜLLER-Click Steckerlösung - 10 m – halogenfrei, grau – 5 x 0,5 mm<sup>2</sup></b>		<b>501253</b>	
<b>Programmierung Mikroprozessor S12</b>			
Hubverkürzung elektronisch 24V S12		<b>524190</b>	
Programmierung Antriebe 24V / 230V S12		<b>524180</b>	
<b>Optionales Zubehör</b>			
M-COM® Click Konfigurationsmodul für Antriebs-Verbundsysteme	1	<b>524167</b>	
M-COM Konfigurationsmodul für Antriebs-Verbundsysteme	1	<b>524177</b>	

**Aufgesetzte Montage**

Öffnungswinkel 90°:  
ab FAB 170 mm bis 250 mm

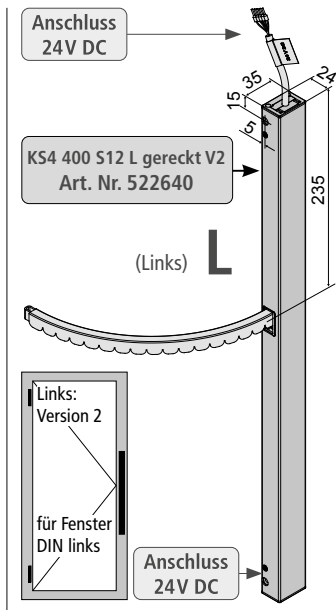
Schnitt (A – A)

Öffnungswinkel max. 90°:  
ab Flügelaußenbreite (FAB)  
170 mm bis 250 mm

Hub-Programmierung		
Flügelaußenbreite (FAB)	Hub	Öffnungswinkel ca.
170	280	90°
180	305	90°
200	330	90°
225	350	90°
250	375	90°
275	400	85°
300	400	80°

Der Hub wird programmiert: • nach gewünschtem **Öffnungswinkel**  
• in Abhängig der **Flügelaußenbreite (FAB)**





### Profil-integrierte Montage

- Biegsame Seitenbogenkette für schmale hohe Fenster
- Profil-integrierte Montage mit Flügelbock F43 und Konsole K133
- Anwendung: Lüftung, RWA, ferralux®-NRWG
- Integrierte intelligente Regelelektronik S12
- Rückmeldung Endlage „ZU“ (max. 24 V, 500 mA)

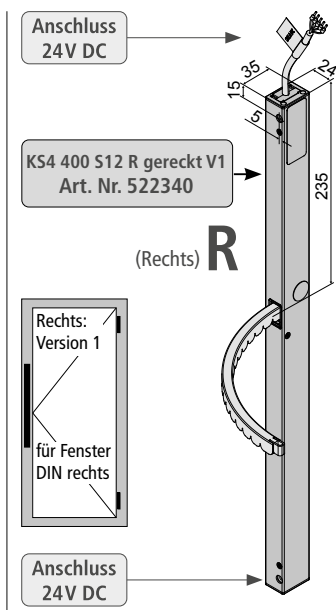


#### Ausstattung

- Zusätzlicher **AUMÜLLER-Click Steckersatz** für Mehrfachbetrieb

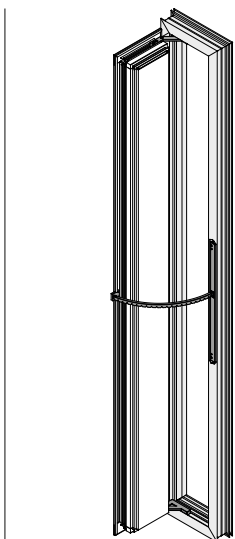
#### Optionen

- Programmierung von Sonderfunktionen
- Programmierbare Rückmeldung Endlage „AUF“ (max. 24 V, 500 mA)
- M-COM zur automatischen Konfiguration von Synchronlauf und Folgesteuern mit Verriegelungsantrieben (S3 / S12) in Antriebs-Verbundsystemen



### TECHNISCHE DATEN

$U_N$	Bemessungsspannung	24 V DC (19 V ... 28 V)
$I_N$	Bemessungsstrom	0,9 A
$I_A$	Abschaltstrom	1,2 A
$P_N$	Bemessungsaufnahme	22 W
<b>DC</b>	Einschaltdauer	5 Zyklen (ED 30 % - ON: 3 min./OFF: 7 min.)
	Schutzart	IP 32
	Umgebungstemperatur	-5 °C ... +60 °C
$F_Z$	Zugkraft max.	200 N
$F_A$	Schubkraft max.	200 N
$F_H$	Zuhaltekraft	1.800 N (befestigungsabhängig)
	Kette	Edelstahl, ohne überstehende Nietköpfe. Einfache Anbindung an einen Flügelbock. Kleine Biegeradien ermöglichen große Öffnungswinkel bei geringer Flügelhöhe.
	Anschlusskabel	Halogenfrei, grau 5 x 0,5 mm <sup>2</sup> , ~ 2 m
$v$	Geschwindigkeit	$s < 400$ 8,0 mm/s  8,0 mm/s
$s$	Hub max.	400 mm
$L$	Gesamtlänge	siehe Bestelldaten
	Rückmeldekontakt	Endlage „ZU“ (max. 24 V, 500 mA)
	Emissions-Schalldruckpegel	≤ 70 dB (A)



**AUMÜLLER**-Kettenantriebe haben im Gehäuse eine integrierte Leitungsführung mit Steckverbindung an beiden Antriebsenden für folgende Optionen:

- **AUMÜLLER-Click** Steckerlösung mit Anschlussleitungen in verschiedenen Längen  
Best.-Nr.: **501251** - 3 m Kabellänge / **501252** - 5 m Kabellänge / **501253** - 10 m Kabellänge
- Reihenschaltung mehrerer Antriebe in Verbundsystemen
- Kabelzuführung von beiden Gehäuseseiten möglich

BESTELLDATEN						
s [mm]	L [mm]	Version	Farbe	VE/Stck.	Art.-Nr.	
400	551	KS4 400 S12 24V L gereckt V2	E6/C-0	1	522640	
400	551	KS4 400 S12 24V R gereckt V1	E6/C-0	1	522340	

OPTIONEN			
Sonderanfertigung	VE/Stck.	Art.-Nr.	
<b>Lackierung Antriebsgehäuse in RAL-Farben</b>			
<b>Lackierpauschale</b>		516030	
bei Bestellung von:	1 – 20	516004	
	21 – 50	516004	
	51 – 100	516004	
	ab 101	516004	
<b>Steckerlösung:</b>			
<b>AUMÜLLER-Click Steckerlösung - 3 m – halogenfrei, grau – 5 x 0,5 mm<sup>2</sup></b>		501251	
<b>AUMÜLLER-Click Steckerlösung - 5 m – halogenfrei, grau – 5 x 0,5 mm<sup>2</sup></b>		501252	
<b>AUMÜLLER-Click Steckerlösung - 10 m – halogenfrei, grau – 5 x 0,5 mm<sup>2</sup></b>		501253	
<b>Programmierung Mikroprozessor S12</b>			
Hubverkürzung elektronisch 24V S12		524190	
Programmierung Antriebe 24V / 230V S12		524180	
<b>Optionales Zubehör</b>			
M-COM® Click Konfigurationsmodul für Antriebs-Verbundsysteme	1	524167	
M-COM Konfigurationsmodul für Antriebs-Verbundsysteme	1	524177	

**Profil-integrierte Montage**

Öffnungswinkel 90°:  
ab FAB 170 mm bis 250 mm

Einplanung des integrierten Einbaus auf Anfrage!

**Schnitt A – A**

Öffnungswinkel max. 90°:  
ab Flügelaußenbreite (FAB)  
170 mm bis 250 mm

**Schnitt B – B**

Hub-Programmierung		
Flügelaußenbreite (FAB)	Hub	Öffnungswinkel ca.
170	280	90°
180	305	90°
200	330	90°
225	350	90°
250	375	90°
275	400	85°
300	400	80°

Der Hub wird programmiert: • nach gewünschtem Öffnungswinkel  
• in Abhängig der Flügelaußenbreite



- Bausatz für Drehflügel-Fenster mit einem Fenster-Öffnungswinkel  $\sim 70^\circ$ .
- Der KS4-Antrieb ist auf **350 mm Hub** vorprogrammiert.
- Anwendung: Lüftung, RWA, ferralux®-NRWG
- Integrierte intelligente Regelelektronik S12
- Rückmeldung Endlage „ZU“ (max. 24 V, 500 mA)

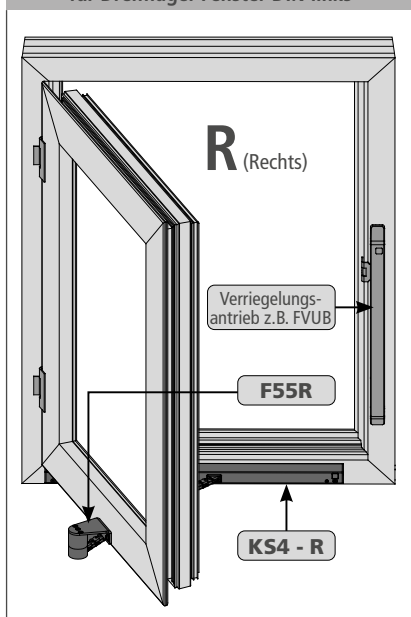
### Ausstattung

- Zusätzlicher **AUMÜLLER-Click Steckersatz** für Mehrfachbetrieb

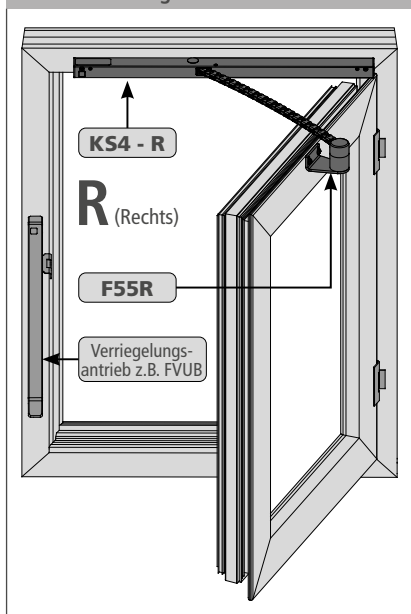
### Optionen

- Programmierung von Sonderfunktionen
- Programmierbare Rückmeldung Endlage „AUF“ (max. 24 V, 500 mA)
- M-COM zur automatischen Konfiguration von Synchronlauf und Folgesteuerungen mit Verriegelungsantrieben (S3 / S12) in Antriebs-Verbundsystemen

Drehvolution Set 1 (KS4R und F55R)  
für Drehflügel-Fenster DIN links



Drehvolution Set 1 (KS4R und F55R)  
für Drehflügel-Fenster DIN rechts



### TECHNISCHE DATEN

$U_N$	Bemessungsspannung	24 V DC (19 V ... 28 V)
$I_N$	Bemessungsstrom	0,9 A
$I_A$	Abschaltstrom	1,2 A
$P_N$	Bemessungsaufnahme	22 W
<b>DC</b>	Einschaltdauer	5 Zyklen (ED 30 % - ON: 3 min./OFF: 7 min.)
	Schutzart	IP 32
$t$	Umgebungstemperatur	-5 °C ... +60 °C
$F_z$	Zugkraft max.	400 N
$F_A$	Schubkraft max.	200 N
$F_H$	Zuhaltekraft	1.800 N (befestigungsabhängig)
	Kette	Edelstahl, ohne überstehende Nietköpfe. Einfache Anbindung an einen Flügelbock. Kleine Biegeradien ermöglichen große Öffnungswinkel bei geringer Flügelhöhe.
	Anschlusskabel	Halogenfrei, grau 5 x 0,5 mm <sup>2</sup> , ~ 2 m
$v$	Geschwindigkeit	$s < 350$ 8,0 mm/s  8,0 mm/s
$s$	Hub max.	350 mm
$L$	Gesamtlänge	551 mm
	Rückmeldekontakt	Endlage „ZU“ (max. 24 V, 500 mA)
	Emissions-Schalldruckpegel	$\leq 70$ dB (A)

- \* ) **FAB = bis max. 1200 mm**  
**FAB  $\leq 1000$  mm** 1x Drehvolution verwenden  
**FAB  $> 1000$  mm** 2x Drehvolution Set 1 + Set 2 verwenden (Synchron-Betrieb)

Platzbedarf am Blendrahmen = 26 mm

**Die angegebenen Fenstergrößen sind nur Empfehlungen.**  
**Ein stabiles Drehflügel-Fenster mit zusätzlichem Verriegler ist erforderlich!**

- \*\* ) **FAH = bis max. 2000 mm**  
**FAH  $\leq 1200$  mm** 1x Drehvolution verwenden  
**FAH  $> 1200$  mm** 2x Drehvolution Set 1 + Set 2 verwenden (Synchron-Betrieb)

- \* ) FAB = Flügel-Außen-Breite  
 \*\* ) FAH = Flügel-Außen-Höhe



- Bausatz für Drehflügel-Fenster mit einem Fenster-Öffnungswinkel ~70°.
- Der KS4-Antrieb ist auf **350 mm Hub** vorprogrammiert.
- vAnwendung: Lüftung, RWA, ferralux®-NRWG
- Integrierte intelligente Regelelektronik S12
- Rückmeldung Endlage „ZU“ (max. 24 V, 500 mA)

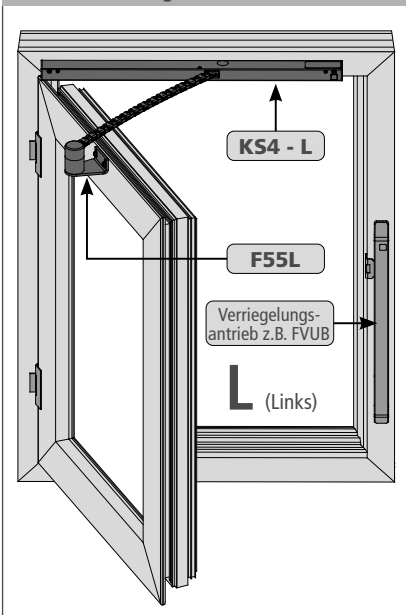
**Ausstattung**

- Zusätzlicher **AUMÜLLER-Click Steckersatz** für Mehrfachbetrieb

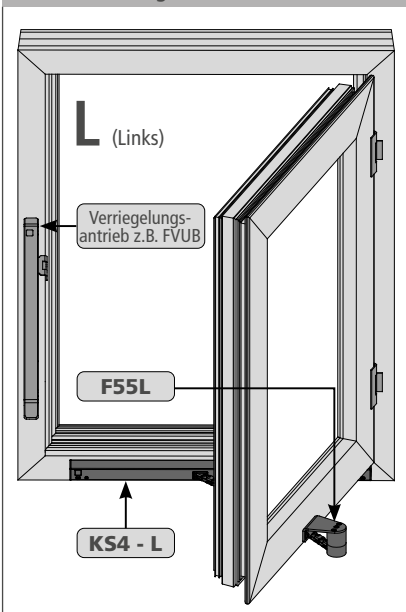
**Optionen**

- Programmierung von Sonderfunktionen
- Programmierbare Rückmeldung Endlage „AUF“ (max. 24 V, 500 mA)
- M-COM zur automatischen Konfiguration von Synchronlauf und Folgesteuerungen mit Verriegelungsantrieben (S3 / S12) in Antriebs-Verbundsystemen

Drehvolution Set 2 (KS4L und F55L) für Drehflügel-Fenster DIN links



Drehvolution Set 2 (KS4L und F55L) für Drehflügel-Fenster DIN rechts



**TECHNISCHE DATEN**

<b>U<sub>N</sub></b>	Bemessungsspannung	24 V DC (19 V ... 28 V)
<b>I<sub>N</sub></b>	Bemessungsstrom	0,9 A
<b>I<sub>A</sub></b>	Abschaltstrom	1,2 A
<b>P<sub>N</sub></b>	Bemessungsaufnahme	22 W
<b>DC</b>	Einschaltdauer	5 Zyklen (ED 30 % - ON: 3 min./OFF: 7 min.)
	Schutzart	IP 32
	Umgebungstemperatur	-5 °C ... +60 °C
<b>F<sub>Z</sub></b>	Zugkraft max.	400 N
<b>F<sub>A</sub></b>	Schubkraft max.	200 N
<b>F<sub>H</sub></b>	Zuhaltekraft	1.800 N (befestigungsabhängig)
	Kette	Edelstahl, ohne überstehende Nietköpfe. Einfache Anbindung an einen Flügelbock. Kleine Biegeradien ermöglichen große Öffnungswinkel bei geringer Flügelhöhe.
	Anschlusskabel	Halogenfrei, grau 5 x 0,5 mm <sup>2</sup> , ~ 2 m
<b>v</b>	Geschwindigkeit	s < 350  8,0 mm/s  8,0 mm/s
<b>s</b>	Hub max.	350 mm
<b>L</b>	Gesamtlänge	551 mm
	Rückmeldekontakt	Endlage „ZU“ (max. 24 V, 500 mA)
	Emissions-Schalldruckpegel	≤ 70 dB (A)

**\*) FAB = bis max. 1200 mm**  
 FAB ≤ 1000 mm 1x Drehvolution verwenden  
 FAB > 1000 mm 2x Drehvolution Set 1 + Set 2 verwenden (Synchron-Betrieb)

Platzbedarf am Blendrahmen = 26 mm

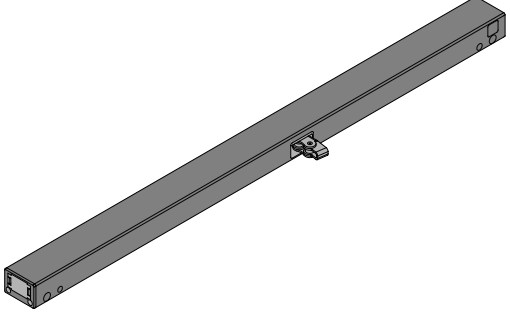
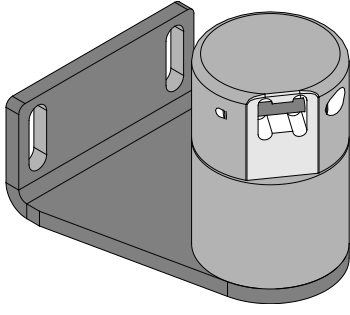
**Die angegebenen Fenstergrößen sind nur Empfehlungen.**  
 Ein stabiles Drehflügel-Fenster mit zusätzlichem Verriegler ist erforderlich!

**\*\*\*) FAH = max. 2000 mm**  
 FAH ≤ 1200 mm 1x Drehvolution verwenden  
 FAH > 1200 mm 2x Drehvolution Set 1 + Set 2 verwenden (Synchron-Betrieb)

**\*)** FAB = Flügel-Außen-Breite  
**\*\*\*)** FAH = Flügel-Außen-Höhe

BESTELLDATEN						
s [mm]	L [mm]	Version	Farbe	VE/Stck.	Art.-Nr.	
350	551	Drehvolution - KS4 - Set 1 (Rechts)	E6/C-0	1	522035	
350	551	Drehvolution - KS4 - Set 2 (Links)	E6/C-0	1	520035	

OPTIONEN						
<b>Lackierung auf Anfrage</b>						
<b>Steckerlösung:</b>						
AUMÜLLER-Click Steckerlösung - 3 m – halogenfrei, grau – 5 x 0,5 mm <sup>2</sup>					501251	
AUMÜLLER-Click Steckerlösung - 5 m – halogenfrei, grau – 5 x 0,5 mm <sup>2</sup>					501252	
AUMÜLLER-Click Steckerlösung - 10 m – halogenfrei, grau – 5 x 0,5 mm <sup>2</sup>					501253	
<b>Programmierung Mikroprozessor S12</b>						
Hubverkürzung elektronisch 24V S12					524190	
Programmierung Antriebe 24V / 230V S12					524180	
<b>Optionales Zubehör</b>				VE/Stck.	Art.-Nr.	
M-COM® Click Konfigurationsmodul für Antriebs-Verbundsysteme				1	524167	
M-COM Konfigurationsmodul für Antriebs-Verbundsysteme				1	524177	

Lieferumfang: Drehvolution - KS4	
	
<b>Kettenantrieb:</b> <b>KS4 400 S12 24V DC</b> je nach Version: L (links) R (rechts) Anschlusskabel: Halogenfrei, grau 5 x 0,5 mm <sup>2</sup> , ~ 2 m	<b>Flügelbock:</b> <b>F55</b> je nach Version: L (links) R (rechts)

ÜBERSICHT KONSOLEN				1	2	3	4	5
Anwendungsbeispiel								
Konsole				K134	K132	Keine	K133	K135
Flügelbock				F41	F42	F42	F43	F19
Platzbedarf		min.	[mm]	20	28	27		
Überschlagdicke (*1			[mm]	0 - 21	5 - 21	0 - 21		
Öffnungswinkel (*2		max.	[DEG]	45	60	40		
Flügelgewicht (*3		max.	[Kg]	85	70	85		
Flügelmaterial		Alu		●	●	●	●	●
		Holz		●	●	●	●	●
		PVC		●	●	●	●	●
Flügel- und Montageart	Kipp	einw	HSK	FM	●	●		
				RM			●	
			NSK	FM	●	●		
				RM			●	
		ausw	HSK	RM	●	●		
				PR				
			NSK	RM	●	●		
				PR				
	Klapp (Senk-Klapp)	einw	HSK	FM	■	■		
				RM			■	
			NSK	FM	■	■		
				RM			■	
		ausw	HSK	RM	■			
				PR				
			NSK	RM	■	■		
				PR				
	Dreh	einw	HSK	FM	●	●		
				RM			●	
			NSK	FM				
				RM				
Dach	ausw	HSK	RM	■	■			
			PR					
		NSK	RM					
			PR					
PAF	ausw		RM	●	●			
Profileinbau							●	●
FAB (*4		Solo	[mm]	600 - 1200				
FAH (*4		Solo	[mm]	250 - 1500				

LEGENDE

● geeignet    ■ weniger geeignet

(\*1 Flügelabmessungen und Öffnungswinkel können abweichen.

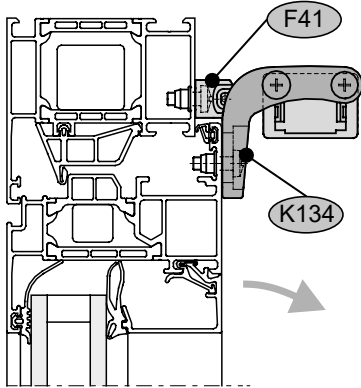
(\*2 Orientierende Angabe der Öffnungswinkel berechnet für FAB/FAH min für einwärts öffnende Flügel mit Antrieben montiert an HSK. Für andere Flügelhöhen, für auswärts öffnende Flügel sowie für Flügel mit Antrieben montiert an der NSK ergeben sich abweichende Öffnungswinkel.

(\*3 Angriffspunkt der Antriebe beachten! Orientierende Angabe des maximalen Flügelgewichts gilt für Soloantrieb an Kippflügel bei max. Öffnungswinkel

(\*4 Orientierende Angaben der Flügelabmessungen für Eckverbinder 110 mm. Die tatsächlichen Flügelabmessungen sind abhängig von: Eckverbinderlänge, Profilstatik, Antriebshub und Angriffspunkt der Antriebe bezogen auf den Drehpunkt. Die Angaben für FAB/FAH sind für Drehflügel entsprechend anzuwenden.

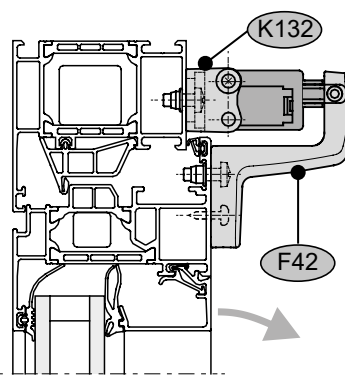
### ANWENDUNGSBEISPIELE

**1** FM,  
Kippflügel einwärts



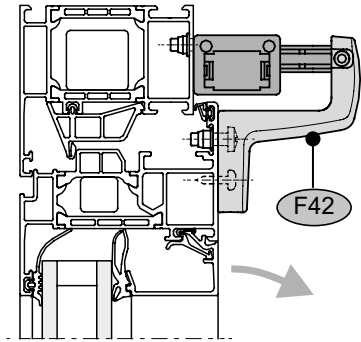
Darstellung am Alu-Fenster

**2** RM,  
Kippflügel einwärts



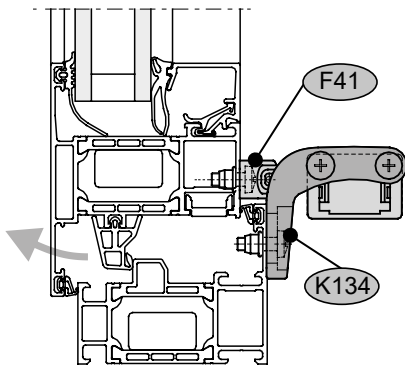
Darstellung am Alu-Fenster

**3** RM,  
Kippflügel einwärts



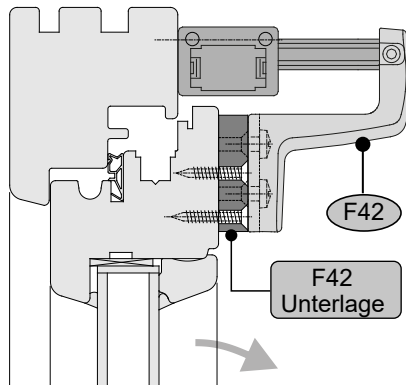
Darstellung am Alu-Fenster

**1** RM,  
Klappflügel auswärts



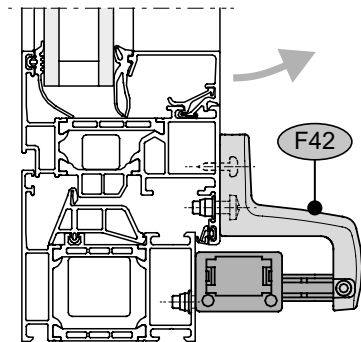
Darstellung am Alu-Fenster

**3** RM,  
Kippflügel einwärts



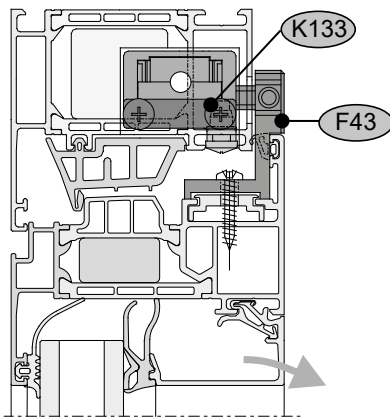
Darstellung am Holz-Fenster

**3** RM,  
Klappflügel einwärts



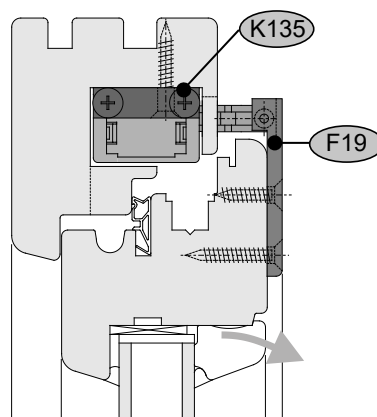
Darstellung am Alu-Fenster

**4** PE (profil-integriert) im Blendrahmen  
Kippflügel einwärts



Darstellung am Alu-Fenster

**5** PE (profil-integriert) im Blendrahmen  
Kippflügel einwärts



Darstellung am Holz-Fenster

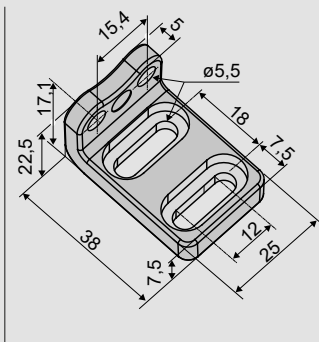
FLÜGELBÖCKE

<p><b>F41</b></p>		<p><b>Anwendung</b>  <b>Aufliegende Montage</b> an Flügeln/Blendrahmen der Haupt-/Nebenschließkante ein-/auswärts öffnender Fenster, für aufliegend montierte Antriebe  <b>KS4 mit K132, K134</b></p> <p>Kettenangriff in Pfeilrichtung</p>	<p><b>Art.-Nr. 151440</b>  <b>Werkstoff/Oberfläche</b>                  Aluminium-Guss, glanzverchromt  <b>Merkmale/Ausstattung</b>                  1x Schraube M3x20                  Bohrschablone</p>	
<p><b>F42</b></p>		<p><b>Anwendung</b>  <b>Aufliegende Montage</b> an Flügeln einwärts öffnender Fenster, für aufliegend montierte Antriebe  <b>KS4</b></p> <p>Kettenangriff in Pfeilrichtung</p>	<p><b>Art.-Nr. 151441</b>  <b>Werkstoff/Oberfläche</b>                  Aluminium-Guss, glanzverchromt  <b>Merkmale/Ausstattung</b>                  1x Basisplatte                  1x Senkschraube M4x10                  1x Schraube M3x25,                  Bohrschablone</p>	
<p><b>F42-Unterlage</b></p>		<p><b>Anwendung</b>  <b>F42-Unterlage</b> als Ausgleichsplatte bei Montage am Holz- und Kunststoff-Fenster  <b>t = 10 mm</b></p>	<p><b>Art.-Nr. 523961</b>  <b>Werkstoff/Oberfläche</b>                  Aluminium (E6/C-0)</p>	
<p><b>F43</b></p>		<p><b>Anwendung</b>  <b>Aufliegende Montage</b> an Flügeln einwärts öffnender Fenster <b>Schüco AWS 75</b>, zur <b>profil-integrierten Montage</b> von Antrieben  <b>KS4 mit K133.</b></p> <p>Kettenangriff in Pfeilrichtung</p>	<p><b>Art.-Nr. 151444</b>  <b>Werkstoff/Oberfläche</b>                  Aluminium  <b>Merkmale/Ausstattung</b>                  1x Zylinderkopf-Schrauben M3x25</p>	
<p><b>F19</b></p>		<p><b>Anwendung</b>  <b>Aufliegende Montage</b> an Flügeln einwärts öffnender <b>Holz-Fenster</b>, zur <b>profil-integrierten Montage</b> von Antrieben  <b>KS4 mit K135.</b></p> <p>Kettenangriff in Pfeilrichtung</p>	<p><b>Art.-Nr. 151419</b>  <b>Werkstoff/Oberfläche</b>                  Aluminium  <b>Merkmale/Ausstattung</b>                  1x Zylinderkopf-Schrauben M3x25</p>	



### KONSOLEN

**K132**

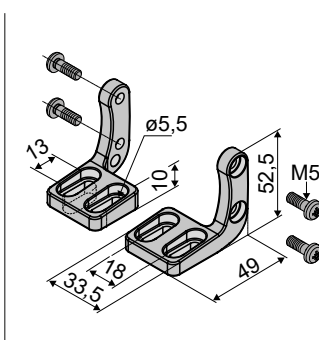


**Anwendung**  
**Aufliegende Montage** an  
 Blendrahmen einwärts  
 öffnender Fenster,  
 zur **schwenkbaren** Befestigung  
 von Antrieben  
**KS4 mit F42**

**Art.-Nr. 522940**  
**Werkstoff/Oberfläche**  
 Aluminium-Guss,  
 glanzverchromt  
**Merkmal/Ausstattung**  
 2x Konsolen  
 2x Schrauben M5x16

**Art.-Nr. 522947**  
**Werkstoff/Oberfläche**  
 Aluminium-Guss,  
 RAL 9006

**K134**



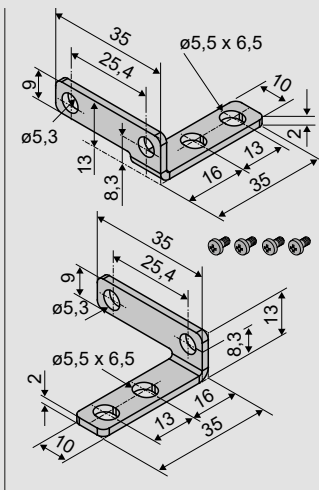
**Anwendung**  
**Aufliegende Montage** an  
 Flügeln/Blendrahmen  
 ein-/auswärts öffnender Fenster,  
 zur **starr**en oder **schwenkbaren**  
 Befestigung von Antrieben  
**KS4 mit F41**

**Art.-Nr. 522941**  
**Werkstoff/Oberfläche**  
 Aluminium-Guss,  
 glanzverchromt  
**Merkmal/Ausstattung**  
 4x Schrauben M5x10

**Art.-Nr. 522948**  
**Werkstoff/Oberfläche**  
 Aluminium-Guss,  
 RAL 9006

### PROFIL-INTEGRIERTE MONTAGE

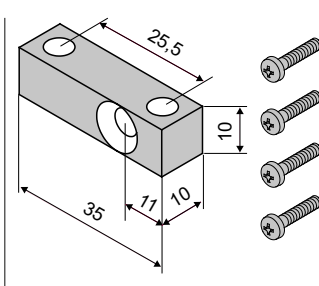
**K133**



**Anwendung**  
**Profil-integrierte Montage** im  
 Blendrahmen einwärts  
 öffnender Fenster,  
 zur **starr**en Befestigung von  
 Antrieben **KS4 mit F43**.

**Art.-Nr. 522946**  
**Werkstoff/Oberfläche**  
 Edelstahl  
**Merkmal/Ausstattung**  
 2x Konsolen  
 4x Schrauben M5x10

**K135**



**Anwendung**  
**Profil-integrierte Montage** im  
 Blendrahmen einwärts  
 öffnender **Holz-Fenster**,  
 zur **starr**en Befestigung von  
 Antrieben **KS4 mit F19**.

**Art.-Nr. 522943**  
**Werkstoff/Oberfläche**  
 Aluminium, trowaliert  
**Merkmal/Ausstattung**  
 2x Konsolen  
 4x Schrauben M5x16

OPTIONALES ZUBEHÖR

Hauptkontrolleinheit			
<p><b>M-COM</b></p> 	<p><b>Anwendung</b>  <b>Konfigurationsmodul</b> zur automatischen Konfiguration und Überwachung von max. 4 Öffner-/ 2 Verriegelungsantrieben in Ausführung S12 / S3 in Antriebs-Verbundsystemen  <b>Bemessungsspannung:</b> 24 V DC (19 V ... 28 V)  <b>Stromverbrauch:</b> &lt;12 mA  <b>Antriebsart:</b> S12</p>	<p><b>Art.-Nr. 524177</b>  <b>Schutzart:</b> IP30  <b>Gummiummantelt</b>  <b>Umgebungstemperatur:</b> 0 °C ... +70 °C  <b>Abmessungen:</b> 45 x 17 x 6 mm  <b>Anschlussadern:</b> 3 Adern 0,5 mm<sup>2</sup> x 50 mm  <b>Merkmal/Ausstattung</b>                      Bestückte Leiterplatte mit Anschlussadern zum Einbau in bauseitige Anschlussdose</p>	
<p><b>M-COM® Click</b></p> 	<p><b>Anwendung</b>  <b>Konfigurationsmodul</b> zur automatischen Konfiguration und Überwachung von max. 4 Öffner-/ 2 Verriegelungsantrieben in Ausführung S12/S3 in Antriebs-Verbundsystemen  <b>Bemessungsspannung:</b> 24 V DC (19 V ... 28 V)  <b>Stromverbrauch:</b> &lt;12 mA  <b>Antriebsart:</b> S12</p>	<p><b>Art.-Nr. 524167</b>  <b>Schutzart:</b> IP30  <b>Umgebungstemperatur:</b> -5 °C ... +70 °C  <b>Abmessungen:</b> 40 x 26 x 15 mm  <b>Anschluss:</b> für AUMÜLLER Kettenantriebe mit AUMÜLLER-Click Steckerlösung  <b>Ausstattung</b>                      Zange zur Entnahme</p>	
Steckerlösung			
<p><b>AUMÜLLER-Click Steckerlösung</b></p> 	<p><b>Anwendung</b>  <b>AUMÜLLER-Click Steckerlösung:</b> Einheitliche Stecker-Lösung für alle AUMÜLLER Kettenantriebe und AUMÜLLER Klapphebel-Antriebe.  <b>Bemessungsspannung:</b> 24 V DC (19 V ... 28 V)  <b>Anschlusskabel:</b> halogenfrei, grau 5 x 0,5 mm<sup>2</sup>  <b>Klemme:</b> bis 1,5 mm<sup>2</sup></p>	<p><b>Merkmal/Ausstattung</b></p> <ul style="list-style-type: none"> <li>• Flexible Kabellänge</li> <li>• Verbindung mehrerer Antriebe</li> <li>• Verdrehsicherer Stecker</li> <li>• Rasthaken verhindern ein Abziehen des Steckers unter Zug</li> <li>• Zugentlastung durch Verschrauben der Gehäusehälften nach DIN EN 60335-1</li> </ul>	
<b>VARIANTEN:</b>			
3 m Kabellänge - 24V DC		Art.-Nr. 501251	
5 m Kabellänge - 24V DC		Art.-Nr. 501252	
10 m Kabellänge - 24V DC		Art.-Nr. 501253	
Verbindungsstecker			
<p><b>AUMÜLLER-Click KS4-Verbindungsstecker</b></p> 	<p><b>Anwendung</b>  <b>Verbindungsstecker</b> zur starren Montage von zwei Antrieben mit gespiegelmtem Kettenaustritt.  <b>Bemessungsspannung:</b> 24 V DC (19 V ... 28 V)  <b>Abmessungen:</b> 70 x 26 x 13 mm</p>	<p><b>Art.-Nr. 524123</b>  <b>Merkmal/Ausstattung</b></p> <ul style="list-style-type: none"> <li>• Verdrehsicherer Stecker</li> <li>• Ersetzt störende Kabel</li> <li>• Optisch durchgängiges Bild am Fenster - ohne störende, sichtbare Kabel.</li> </ul>	

### FLÜGELBÖCKE UND KONSOLEN

Sonderanfertigung	VE/Stck.	Art.-Nr.			
<b>Flügelböcke lackiert/pulverbeschichtet in RAL-Farben</b>					
<b>Lackierpauschale</b>		<b>516030</b>			
bei Bestellung von:	1 – 20	<b>516032</b>			
	21 – 50	<b>516032</b>			
	51 – 100	<b>516032</b>			
	ab 101	<b>516032</b>			
<b>Konsolen lackiert/pulverbeschichtet in RAL-Farben</b>					
<b>Lackierpauschale</b>		<b>516030</b>			
bei Bestellung von:	1 – 20	<b>516031</b>			
	21 – 50	<b>516031</b>			
	51 – 100	<b>516031</b>			
	ab 101	<b>516031</b>			