



FTA600 R

### FTA600 R MONTEURS À LEVIER RABATTABLE

- Version 24V CC, S12
- Couple OUVERT/FERMÉ 215 Nm / 215 Nm
- Angle d'ouverture (levier) 0 - 93 degrés
- Vitesse 2.0 degrés/s (45 s pour 90°)
- Tube de boîtier (l x P x L) 40 x 56 x 421 mm, aluminium
- Mécanisme d'ouverture Levier 20 x 30 x 405 mm, aluminium
- Variantes Solo avec rouleau pour ouvertures d'aspiration d'air
- Indice de protection IP32

FTA600  
R



FTA600 DF

### MONTEURS À LEVIER RABATTABLE FTA600 DF

- Version 24V CC, S12
- Couple OUVERT/FERMÉ 215 Nm / 215 Nm
- Angle d'ouverture (levier) 0 - 93 degrés
- Vitesse 2.0 degrés/s (45 s pour 90°)
- Tube de boîtier (l x P x L) 40 x 56 x 421 mm, aluminium
- Mécanisme d'ouverture Levier 20 x 30 x 381 mm, aluminium
- Variantes Solo avec levier de rétroaction pour vantaux tournants ouvrant vers l'intérieur
- Indice de protection IP32

FTA600  
DF



FTA600 GF

### FTA600 MONTEURS À LEVIER RABATTABLE FTA600 GF

- Version 24V CC, S12
- Couple OUVERT/FERMÉ 215 Nm / 215 Nm
- Angle d'ouverture (levier) 0 - 93 degrés
- Vitesse 2.0 degrés/s (45 s pour 90°)
- Tube de boîtier (l x P x L) 40 x 56 x 421 mm, aluminium
- Mécanisme d'ouverture Levier 20 x 30 x 444 mm, aluminium
- Variantes Solo avec rail de guidage pour vantaux tournants ouvrant vers l'extérieur
- Indice de protection IP32

FTA600  
GF

COMMANDES PAR LEVIER RABBATABLE																	
Série de construction	Version	Réalisation		Angle d'ouverture	Couple		Durée		Courant de fermeture	Application :			Domaine d'utilisation		Utilisation dans des systèmes avec		
		électronique de coupure	Tension de mesure	de-à	ouvrir	fermer	OUVERT	FERMÉ	Max.	Ventilation	RWA	NRWG	Façade	Toit	Surveillance de fonctionnement	Fonctionnement synchrone	Séquence de fermeture
		[VDC]	[mm]	[Nm]	[Nm]	[mm/s]	[mm/s]	[A]									
FTA	FTA R	S12	24	0 – 93	215	215	45,0	45,0	1,4	●	●	●	●		●	●	●
	FTA DF					215				●	●	●	●		●	●	●
	FTA GF					215				●	●	●	●	■	●	●	●

LÉGENDE

● approprié    ■ moins approprié

S12      Électronique de commande intelligente programmable pour le fonctionnement synchrone et les fonctions spéciales



### CARACTÉRISTIQUES DU PRODUIT FTA600

- Pour une ventilation naturelle contrôlée, RWA (installation d'évacuation de la fumée et de la chaleur) et NRWG (dispositif d'évacuation naturelle de fumée et chaleur) ferralux® selon EN12101-2
- Version :
  - R - avec rouleau - le levier rabattable s'ouvre à 90° par-dessus le rouleau jusqu'à l'écoulement aval
  - DF - avec levier de rétroaction pour ouvrir/fermer à 90° des fenêtres tournantes ouvrant vers l'intérieur
  - GF - avec glissière pour ouvrir/fermer à 90° des fenêtres tournantes ouvrant vers l'extérieur
- Temps d'ouverture d'env. 45 s pour un angle d'ouverture d'env. 90°
- Contact libre de potentiel programmable, "position finale" ou "ouverture"
- Construction robuste et résistante à la corrosion
- Montage facile par des forages dans les embouts du boîtier
- Paramètres programmables de l'électronique de réglage intelligente S12
  - Fonctionnement multiple synchronisé et commande séquentielle de max. 4 moteurs
  - Démarrage et arrêt progressifs en position de fin de course
  - Angle d'ouverture, force de fermeture, vitesse réglable
  - Inversion en cas de coupure par surcharge pendant le processus de fermeture
- Solution de connecteur intégrée
- Convient au fonctionnement avec M-COM pour la configuration automatique du fonctionnement synchrone et des commandes séquentielles

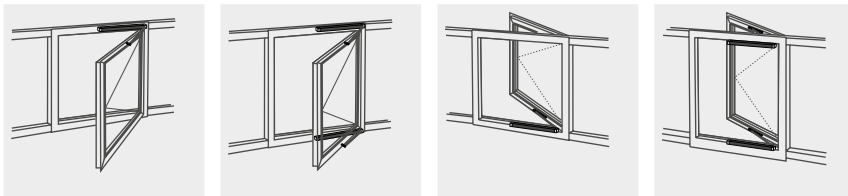
Une déclaration environnementale de produit de type III (EPD - Environmental Product Declaration) selon ISO 14025 et EN 15804 a été préparée pour cette série de produits.

Les résultats de l'analyse du cycle de vie des différents types de produits sont énumérés à la fin de ce catalogue de produits.

Les EPD peuvent être consultés et téléchargés sur notre page d'accueil [www.aumueller-gmbh.de](http://www.aumueller-gmbh.de).

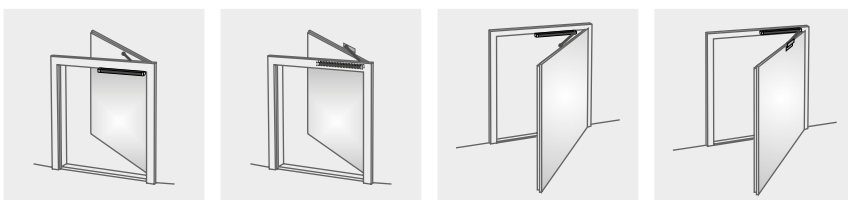
**FAÇADE**

Vantaux tournant (FTA600 DF/GF)



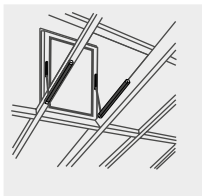
**OUVERTURE POUR L'AIR SOUFFLÉ**

Fenêtre de profondeur de plancher (FTA600 R)

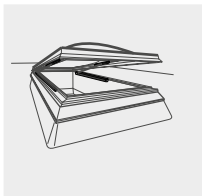


**TOIT**

Vantaux basculant de toit (FTA600 GF)



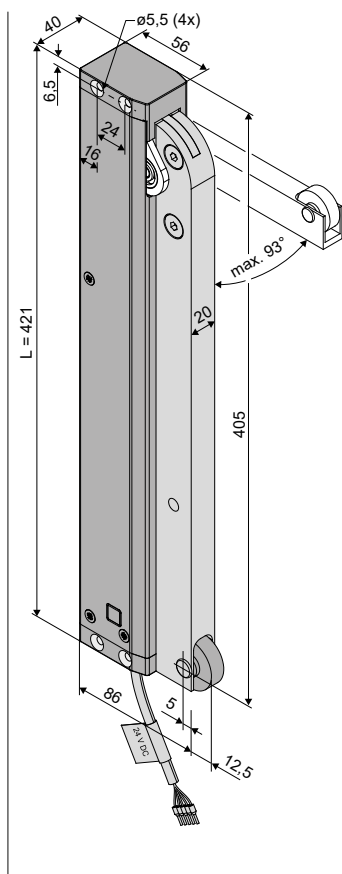
Coupole d'éclairage (FTA600 GF)



- Application : Ventilation, RWA (installation d'évacuation de la fumée et de la chaleur)
- Principalement pour les ouvertures l'air soufflé
- Électronique de commande intelligente intégrée S12
- Contact programmable pour l'actionnement d'un disjoncteur fourni par le client
- Solution de connecteurs uniforme pour tous les moteurs par chaîne d'**AUMÜLLER** et moteurs à levier rabattable d'**AUMÜLLER**

### Options

- Programmation de fonctions spéciales
- M-COM pour la configuration automatique du fonctionnement synchrone et des commandes séquentielles avec moteurs de verrouillage (S3 / S12) dans les systèmes d'moteur composés
- Diverses programmations spécifiques à l'objet sur demande




### CARACTÉRISTIQUES TECHNIQUES


<b>U<sub>N</sub></b>	Tension assignée	24V CC (19V ... 28V)
<b>I<sub>N</sub></b>	Courant assigné	1,0 A
<b>I<sub>A</sub></b>	Courant de coupure	1,4 A
<b>P<sub>N</sub></b>	Puissance assignée	24 W
<b>DC</b>	Rapport cyclique (durée de commutation)	5 cycles (ED 30 % - ON 3 min./OFF : 7 min.)
	Indice de protection :	IP 32
	Température ambiante	-5 °C ... +60 °C
<b>M<sub>A</sub></b>	Obliger (Couple) OUVERT (max.)	600 N (~215 Nm)
<b>M<sub>Z</sub></b>	Obliger (Couple) FERMÉ (max.)	600 N (~215 Nm)
<b>F<sub>H</sub></b>	Force de verrouillage (retenue)	Pas de raccordement aux pièces mobiles (rouleau)
	Levier	Aluminium (RAL9006) avec rouleau en plastique
	Câble de raccordement	Sans halogène, gris 5 x 0,5 mm <sup>2</sup> , ~ 3 m
<b>t</b>	Durée (0° - 90°) (avec 2/3 de la charge constante)	$\curvearrowright$ = 45 s (2,0°/s) $\curvearrowleft$ = 45 s (2,0°/s)
<b>s</b>	Angle d'ouverture (levier)	0 - 93 DEG (± 5%)
<b>L</b>	Longueur totale	421 mm
	Contact libre de potentiel	max. 24VCC / 0,5A programmable
	Niveau de pression acoustique d'émission	≤ 70 dB (A)

DONNÉES DE COMMANDE						
s [DEG]	L [mm]	Version	Couleur	UE/pce	Réf.:	
0° – 93°	421	FTA600 R S12 24V	E6/C-0	1	524144	
Accessoires				UE/pce	Réf.:	
K88 Jeu de consoles FTA600 R				1	524156	

OPTIONS						
Fabrication spéciale				UE/pce	Réf.:	
<b>Peinture du boîtier d'moteur en couleurs RAL</b>						
<b>Forfait peinture</b>					516030	
lors de la commande de :				1 – 20	516004	
				21 – 50	516004	
				51 – 100	516004	
				à partir de 101	516004	
<b>Programmation microprocesseur S12</b>						
Raccourcissement de course électronique 24V S12				1	524190	
Monteurs programmables 24V / 230V S12					524180	
Accessoires en option				UE/pce	Réf.:	
Module de configuration M-COM pour systèmes d'moteur				1	524177	

## ACCESSOIRES EN OPTION

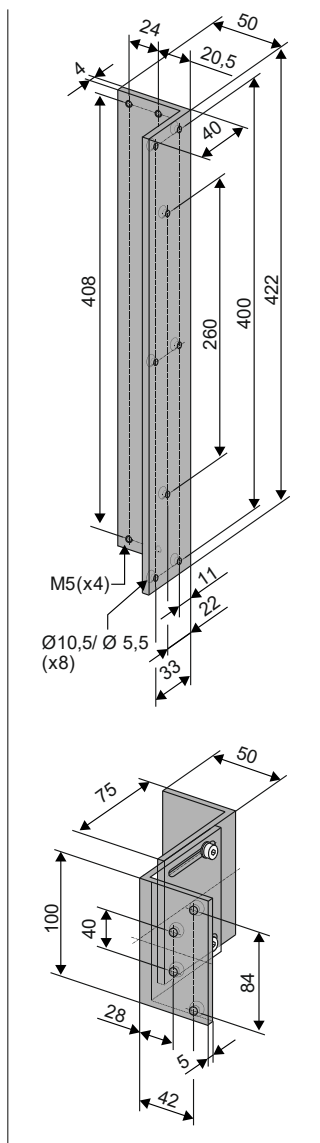
Unité de commande principale						
<b>M-COM</b>		<p><b>Application :</b></p> <p><b>Module de configuration</b> pour la configuration et la surveillance automatiques de max. 4 moteurs de verrouillage NC / 2 en version S12 / S3 dans les systèmes d'moteur</p> <p><b>Tension assignée</b> 24V CC (19V ... 28V)</p> <p><b>Consommation d'énergie :</b> &lt;12 mA</p> <p><b>Type d'moteur :</b> S12</p>	<p><b>Réf. 524177</b></p> <p><b>Indice de protection :</b> IP30 Revêtement caoutchouc</p> <p><b>Température ambiante</b> 0 °C ... +70 °C</p> <p><b>Dimensions :</b> 45 x 17 x 6 mm</p> <p><b>Fils de connexion :</b> 3 conducteurs 0,5 mm<sup>2</sup> x 50 mm</p> <p><b>Caractéristique / Équipement</b> Circuit imprimé assemblé avec fils de connexion pour l'installation dans la boîte de jonction du client</p>			

Solution de connecteur :						
<p><b>Solution de connecteur à encliqueter AUMÜLLER Click</b></p> 	<p><b>Solution de connecteur à encliqueter AUMÜLLER Click :</b> Solution de connecteur uniforme pour tous les moteurs d'AUMÜLLER par chaîne et moteurs d'AUMÜLLER à levier rabattable.</p> <p><b>Tension assignée</b> 24V CC (19V ... 28V)</p> <p><b>Câble de raccordement :</b> sans halogène, gris 5 x 0,5 mm<sup>2</sup></p> <p><b>Bornes :</b> jusqu'à 1,5 mm<sup>2</sup> - 5 unités</p>	<p><b>Caractéristique / Équipement</b></p> <ul style="list-style-type: none"> <li>• Longueur de câble flexible</li> <li>• Raccordement de plusieurs moteurs</li> <li>• Connecteur sécurisé contre la rotation</li> <li>• Les crochets encliquetables empêchent la fiche d'être retirée sous tension.</li> <li>• Soulagement de la traction par vissage des moitiés de boîtier selon DIN EN 60335-1</li> </ul>				
<b>VARIANTES :</b>						
Longueur de câble 3 m - 24V CC					Réf. 501251	
Longueur de câble 5 m - 24V CC					Réf. 501252	
10 m de longueur de câble - 24V CC					Réf. 501253	

### ACCESSOIRES

#### Jeu de consoles

K88



#### Application :

**Montage en saillie** dans le dormant du **bord de fermeture secondaire** d'ouvertures de ventilation vers l'intérieur.  
 Angle 422 mm pour montage de la FTA600-R  
 Deux angles de 100 mm pour le montage en tant que guidage coulissant pour le rouleau porteur, avec possibilité de réglage pour compenser le retournement du vantail.

Réf. 524156

#### Matériau/Surface

Aluminium (E6/C-0)

#### Caractéristique/Équipement

1x angle 50x40x422  
 (t = 4) mm  
 2x angles 50x75x75x100  
 (t = 5) mm  
 Vis / écrous de fixation

#### Charge

max. 600 N

### CONSOLE

Fabrication spéciale	UE/pce	Réf.:		
<b>Consoles peintes / thermolaquées dans les couleurs RAL</b>				
<b>Forfait peinture</b>		<b>516030</b>		
lors de la commande de :	1 – 20	<b>516031</b>		
	21 – 50	<b>516031</b>		
	51 – 100	<b>516031</b>		
	à partir de 101	<b>516031</b>		

Exemples de montage

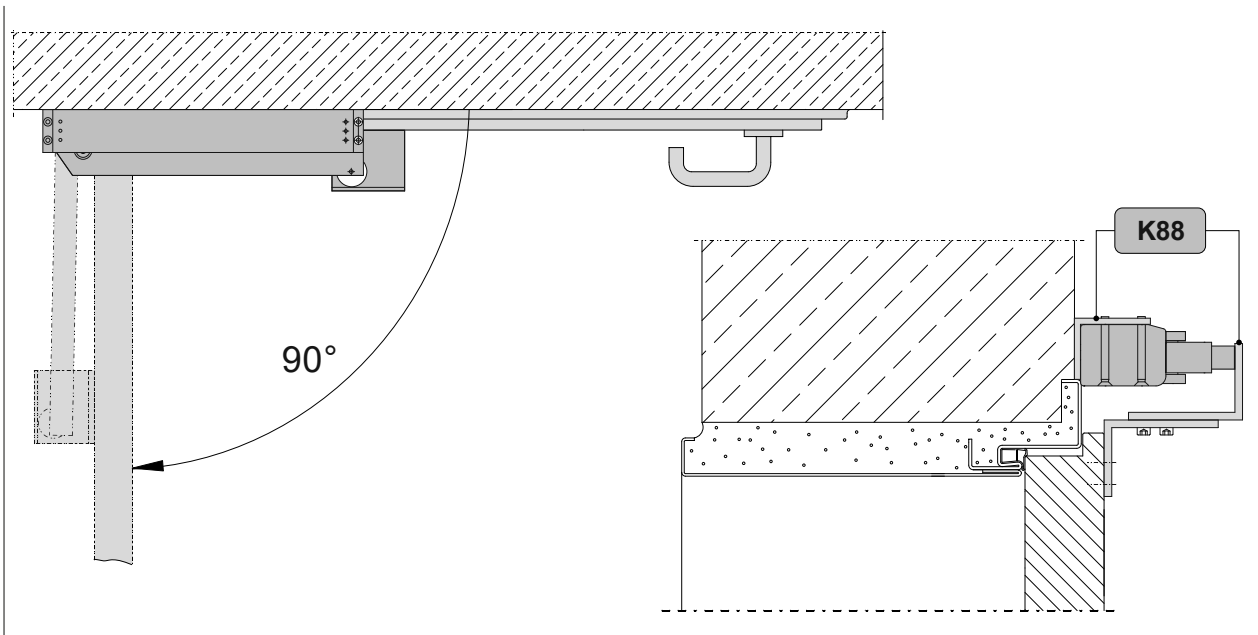
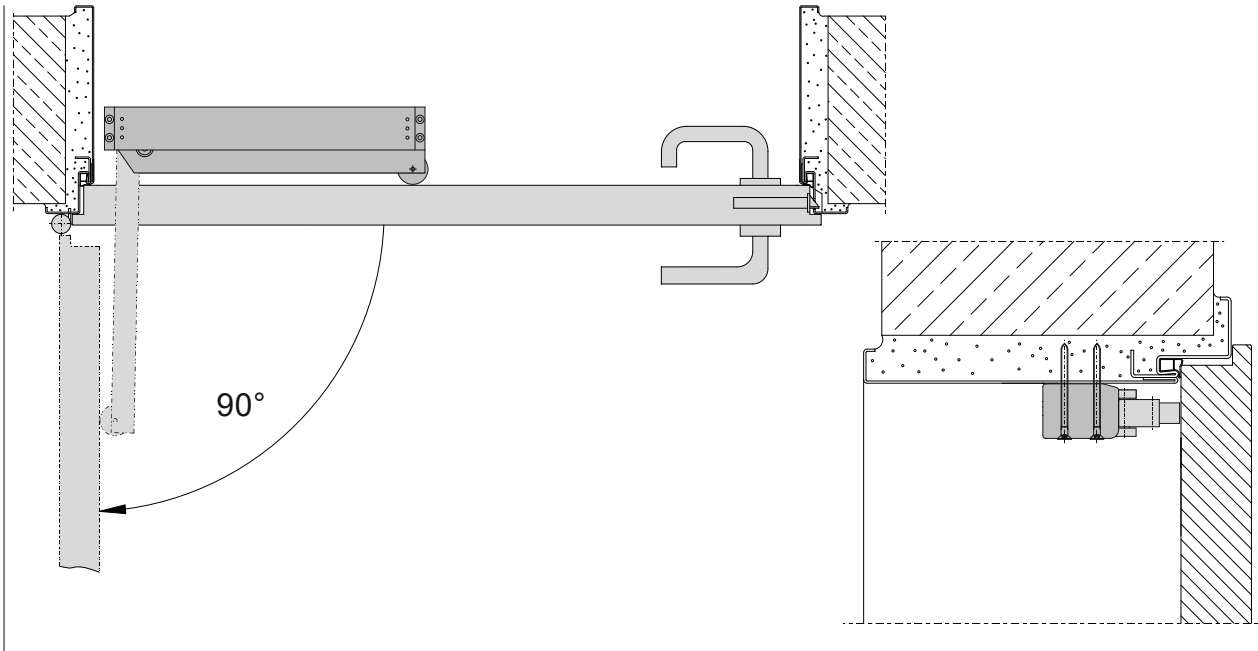
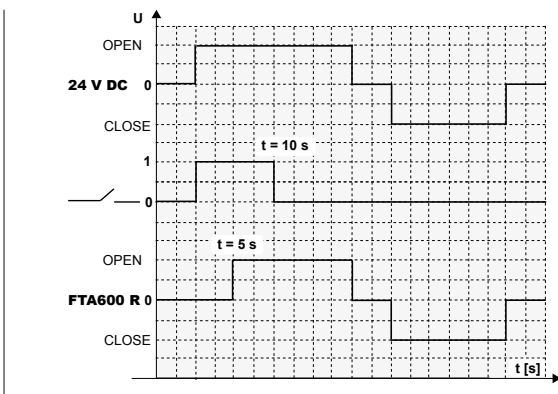


Diagramme FTA600 R



Après l'application de la tension, le contact à verrouillage est activé pendant 10 secondes. Avec une temporisation d'env. 5 secondes, le bras d'moteur à levier rabattable FTA600 R bouge et s'ouvre jusqu'à un angle de 93° max.

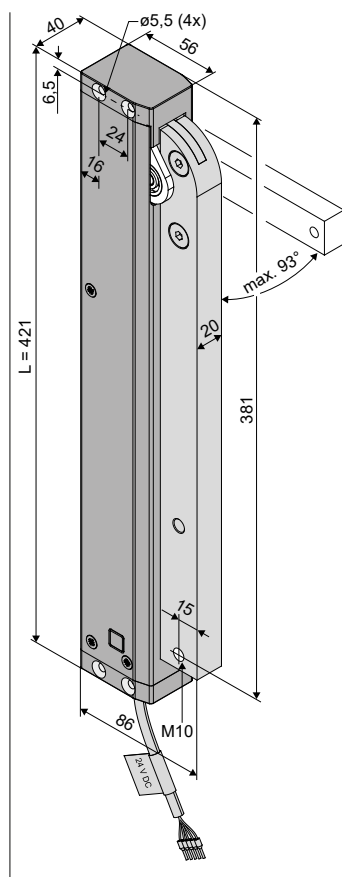
Lors de la procédure de fermeture, le contact à verrouillage n'est pas actionné.



- Application : Ventilation, RWA (installation d'évacuation de la fumée et de la chaleur), NRWG (dispositif d'évacuation naturelle de fumée et chaleur) ferralux®
- Utilisé principalement pour ouvrir/fermer des vantaux tournants ouvrant vers l'intérieur à 90°
- Électronique de commande intelligente intégrée S12
- Contact de retour programmable
- Solution de connecteurs uniforme pour tous les moteurs par chaîne d'AUMÜLLER et moteurs à levier rabattable d'AUMÜLLER

### Options

- Programmation de fonctions spéciales
- M-COM pour la configuration automatique du fonctionnement synchrone et des commandes séquentielles avec moteurs de verrouillage (S3 / S12) dans les systèmes d'moteur composés
- Programmation diversifiée spécifique à l'objet



### CARACTÉRISTIQUES TECHNIQUES

<b>U<sub>N</sub></b>	Tension assignée	24V CC (19V ... 28V)
<b>I<sub>N</sub></b>	Courant assigné	1,0 A
<b>I<sub>A</sub></b>	Courant de coupure	1,4 A
<b>P<sub>N</sub></b>	Puissance assignée	20 W
<b>DC</b>	Rapport cyclique (durée de commutation)	5 cycles (ED 30 % - ON 3 min./OFF : 7 min.)
	Indice de protection :	IP 32
	Température ambiante	-5 °C ... +60 °C
<b>M<sub>A</sub></b>	Obliger (Couple) OUVERT (max.)	600 N (~ 215 Nm)
<b>M<sub>Z</sub></b>	Obliger (Couple) FERMÉ (max.)	600 N (~ 215 Nm)
<b>F<sub>H</sub></b>	Force de verrouillage (retenue)	3000 N (en fonction de la fixation)
	Levier	Aluminium (RAL9006)
	Câble de raccordement	Sans halogène, gris 5 x 0,5 mm <sup>2</sup> , ~ 3 m
<b>t</b>	Durée (0° - 90°) (avec 2/3 de la charge constante)	= 45 s (2,0°/s)  = 45 s (2,0°/s)
<b>s</b>	Angle d'ouverture (levier)	0 - 93 DEG (± 5%)
<b>L</b>	Longueur totale	421 mm
	Contact libre de potentiel	max. 24VDC / 0,5A programmable
	Niveau de pression acoustique d'émission	≤ 70 dB (A)


DONNÉES DE COMMANDE						
s [DEG]	L [mm]	Version	Couleur	UE/pce	Réf.:	
0° – 93°	421	FTA600 DF S12 24V	E6/C-0	1	524145	
Accessoires				UE/pce	Réf.:	
<b>K103</b> Jeu de consoles FTA600 DF				1	524172	

OPTIONS						
Fabrication spéciale				UE/pce	Réf.:	
<b>Peinture du boîtier d'moteur en couleurs RAL</b>						
<b>Forfait peinture</b>					516030	
lors de la commande de :				1 – 20	516004	
				21 – 50	516004	
				51 – 100	516004	
				à partir de 101	516004	
<b>Programmation microprocesseur S12</b>						
Raccourcissement de course électronique 24V S12				1	524190	
Monteurs programmables 24V / 230V S12					524180	
Accessoires en option				UE/pce	Réf.:	
Module de configuration M-COM pour systèmes d'moteur				1	524177	

## ACCESSOIRES EN OPTION

Unité de commande principale						
<b>M-COM</b>		<p><b>Application :</b></p> <p><b>Module de configuration</b> pour la configuration et la surveillance automatiques de max. 4 moteurs de verrouillage NC / 2 en version S12 / S3 dans les systèmes d'moteur</p> <p><b>Tension assignée</b> 24V CC (19V ... 28V)</p> <p><b>Consommation d'énergie :</b> &lt;12 mA</p> <p><b>Type d'moteur :</b> S12</p>	<p><b>Réf. 524177</b></p> <p><b>Indice de protection :</b> IP30 Revêtement caoutchouc</p> <p><b>Température ambiante</b> 0 °C ... +70 °C</p> <p><b>Dimensions :</b> 45 x 17 x 6 mm</p> <p><b>Fils de connexion :</b> 3 conducteurs 0,5 mm<sup>2</sup> x 50 mm</p> <p><b>Caractéristique / Équipement</b> Circuit imprimé assemblé avec fils de connexion pour l'installation dans la boîte de jonction du client</p>			

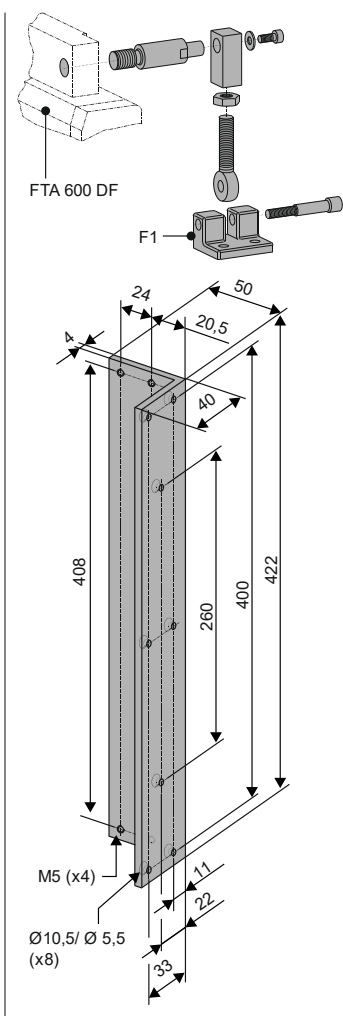
## Solution de connecteur :

<p><b>Solution de connecteur à encliqueter AUMÜLLER Click</b></p> 	<p><b>Solution de connecteur à encliqueter AUMÜLLER Click :</b> Solution de connecteur uniforme pour tous les moteurs d'AUMÜLLER par chaîne et moteurs d'AUMÜLLER à levier rabattable.</p> <p><b>Tension assignée</b> 24V CC (19V ... 28V)</p> <p><b>Câble de raccordement :</b> sans halogène, gris 5 x 0,5 mm<sup>2</sup></p> <p><b>Bornes :</b> jusqu'à 1,5 mm<sup>2</sup> - 5 unités</p>	<p><b>Caractéristique / Équipement</b></p> <ul style="list-style-type: none"> <li>• Longueur de câble flexible</li> <li>• Raccordement de plusieurs moteurs</li> <li>• Connecteur sécurisé contre la rotation</li> <li>• Les crochets encliquetables empêchent la fiche d'être retirée sous tension.</li> <li>• Soulagement de la traction par vissage des moitiés de boîtier selon DIN EN 60335-1</li> </ul>				
<b>VARIANTES :</b>						
Longueur de câble 3 m - 24V CC					Réf. 501251	
Longueur de câble 5 m - 24V CC					Réf. 501252	
10 m de longueur de câble - 24V CC					Réf. 501253	

### ACCESSOIRES

#### Jeu de consoles

K103



#### Application :

**Montage en saillie** dans le dormant du **bord de fermeture secondaire** de vantaux tournants ouvrant vers l'intérieur.  
 Angle 422 mm pour le montage du FTA600-DF sur le dormant.  
 Angle F1 pour la fixation au vantail et le montage du levier d'attelage avec possibilité de réglage pour compenser le renversement du vantail.

Réf. 524172

**Matériau/Surface**  
 Aluminium (E6/C-0)

**Caractéristique/Équipement**

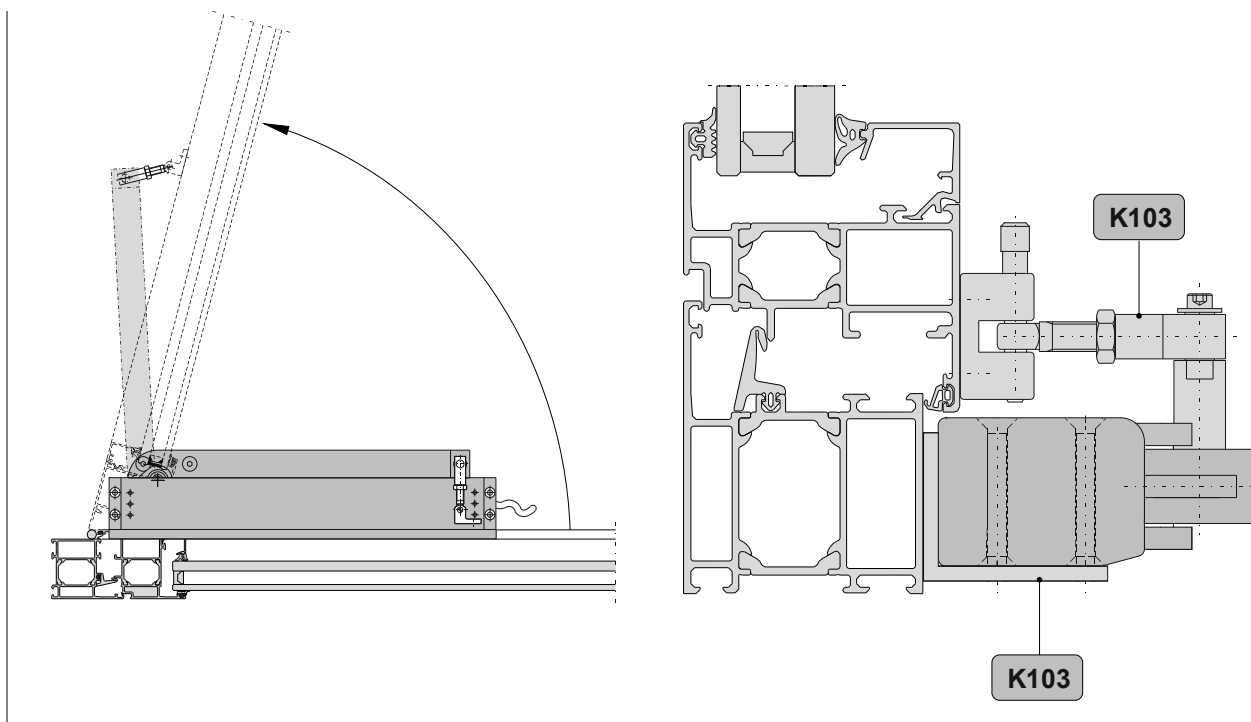
1x angle 50x40x422  
 (t = 4) mm  
 1x Support de vantail F1  
 1x accessoires de raccordement

**Charge**  
 max. 600 N

### CONSOLE

Fabrication spéciale	UE/pce	Réf.:
<b>Consoles peintes / thermolaquées dans les couleurs RAL</b>		
<b>Forfait peinture</b>		<b>516030</b>
lors de la commande de :	1 – 20	<b>516031</b>
	21 – 50	<b>516031</b>
	51 – 100	<b>516031</b>
	à partir de 101	<b>516031</b>

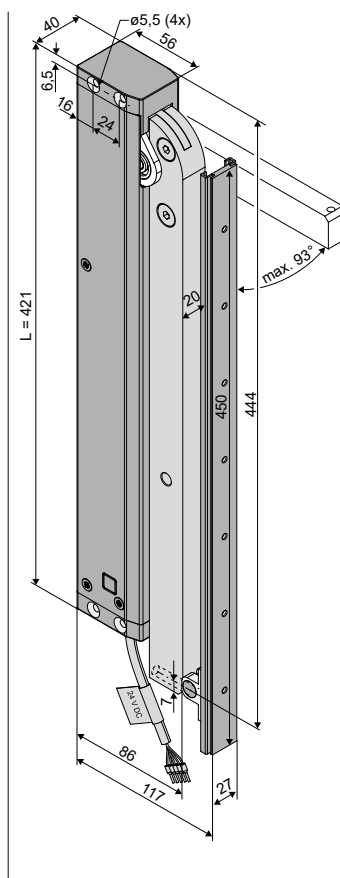
Exemples de montage



- Application : Ventilation, RWA (installation d'évacuation de la fumée et de la chaleur), NRWG (dispositif d'évacuation naturelle de fumée et chaleur) ferralux®
- Principalement pour l'ouverture/fermeture de vantaux tournants ouvrant vers l'extérieur à 90°
- Électronique de commande intelligente intégrée S12
- Contact de retour programmable
- Solution de connecteurs uniforme pour tous les moteurs par chaîne d'**AUMÜLLER** et moteurs à levier rabattable d'**AUMÜLLER**

### Options

- Programmation de fonctions spéciales
- M-COM pour la configuration automatique du fonctionnement synchrone et des commandes séquentielles avec moteurs de verrouillage (S3 / S12) dans les systèmes d'moteur composés
- Programmation diversifiée spécifique à l'objet



### CARACTÉRISTIQUES TECHNIQUES

<b>U<sub>N</sub></b>	Tension assignée	24V CC (19 V ... 28 V)
<b>I<sub>N</sub></b>	Courant assigné	1,0 A
<b>I<sub>A</sub></b>	Courant de coupure	1,4 A
<b>P<sub>N</sub></b>	Puissance assignée	20 W
<b>DC</b>	Rapport cyclique (durée de commutation)	5 cycles (ED 30 % - ON 3 min./OFF : 7 min.)
	Indice de protection :	IP 32
	Température ambiante	-5 °C ... +60 °C
<b>M<sub>A</sub></b>	Obliger (Couple) OUVERT (max.)	600 N (~ 215 Nm)
<b>M<sub>Z</sub></b>	Obliger (Couple) FERMÉ (max.)	600 N (~ 215 Nm)
<b>F<sub>H</sub></b>	Force de verrouillage (retenue)	3000 N (en fonction de la fixation)
	Levier	Aluminium (RAL9006)
	Câble de raccordement	Sans halogène, gris 5 x 0,5 mm <sup>2</sup> , ~ 3 m
<b>t</b>	Durée (0° - 90°) (avec 2/3 de la charge constante)	= 45 s (2,0°/s)  = 45 s (2,0°/s)
<b>s</b>	Angle d'ouverture (levier)	0 - 93 DEG (± 5%)
<b>L</b>	Longueur totale	455 mm
	Contact libre de potentiel	max. 24VDC / 0,5A programmable
	Niveau de pression acoustique d'émission	≤ 70 dB (A)

DONNÉES DE COMMANDE						
s [DEG]	L [mm]	Version	Couleur	UE/pce	Réf.:	
0° – 93°	455	FTA600 GF S12 24V	E6/C-0	1	524146	
Accessoires				UE/pce	Réf.:	
<b>K104</b> Jeu de consoles FTA600 GF				1	524173	

OPTIONS						
Fabrication spéciale				UE/pce	Réf.:	
<b>Peinture du boîtier d'moteur en couleurs RAL</b>						
<b>Forfait peinture</b>					516030	
lors de la commande de :				1 – 20	516004	
				21 – 50	516004	
				51 – 100	516004	
				à partir de 101	516004	
<b>Programmation microprocesseur S12</b>						
Raccourcissement de course électronique 24V S12				1	524190	
Monteurs programmables 24V / 230V S12					524180	
Accessoires en option				UE/pce	Réf.:	
Module de configuration M-COM pour systèmes d'moteur				1	524177	

## ACCESSOIRES EN OPTION

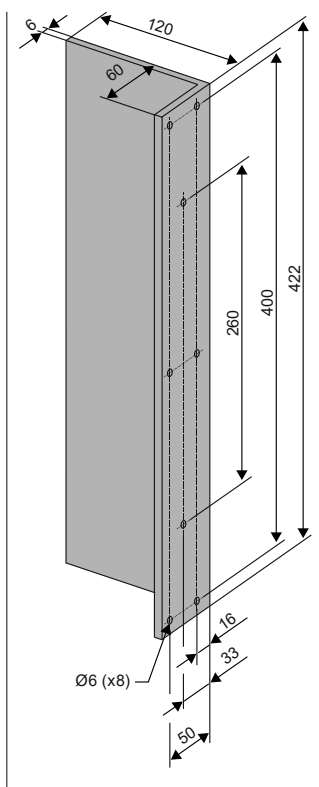
Unité de commande principale						
<b>M-COM</b>		<p><b>Application :</b></p> <p><b>Module de configuration</b> pour la configuration et la surveillance automatiques de max. 4 moteurs de verrouillage NC / 2 en version S12 / S3 dans les systèmes d'moteur</p> <p><b>Tension assignée</b> 24V CC (19V ... 28V)</p> <p><b>Consommation d'énergie :</b> &lt;12 mA</p> <p><b>Type d'moteur :</b> S12</p>	<p><b>Réf. 524177</b></p> <p><b>Indice de protection :</b> IP30 Revêtement caoutchouc</p> <p><b>Température ambiante</b> 0 °C ... +70 °C</p> <p><b>Dimensions :</b> 45 x 17 x 6 mm</p> <p><b>Fils de connexion :</b> 3 conducteurs 0,5 mm<sup>2</sup> x 50 mm</p> <p><b>Caractéristique / Équipement</b> Circuit imprimé assemblé avec fils de connexion pour l'installation dans la boîte de jonction du client</p>			

Solution de connecteur :						
<p><b>Solution de connecteur à encliqueter AUMÜLLER Click</b></p> 	<p><b>Solution de connecteur à encliqueter AUMÜLLER Click :</b></p> <p>Solution de connecteur uniforme pour tous les moteurs d'AUMÜLLER par chaîne et moteurs d'AUMÜLLER à levier rabattable.</p> <p><b>Tension assignée</b> 24V CC (19V ... 28V)</p> <p><b>Câble de raccordement :</b> sans halogène, gris 5 x 0,5 mm<sup>2</sup></p> <p><b>Bornes :</b> jusqu'à 1,5 mm<sup>2</sup> - 5 unités</p>	<p><b>Caractéristique / Équipement</b></p> <ul style="list-style-type: none"> <li>• Longueur de câble flexible</li> <li>• Raccordement de plusieurs moteurs</li> <li>• Connecteur sécurisé contre la rotation</li> <li>• Les crochets encliquetables empêchent la fiche d'être retirée sous tension.</li> <li>• Soulagement de la traction par vissage des moitiés de boîtier selon DIN EN 60335-1</li> </ul>				
<b>VARIANTES :</b>						
1 Longueur de câble 3 m - 24V CC					Réf. 501251	
Longueur de câble 5 m - 24V CC					Réf. 501252	
10 m de longueur de câble - 24V CC					Réf. 501253	

### ACCESSOIRES

#### Jeu de consoles

**K104**



**Application :**

**Montage en saillie** dans le dormant du **bord de fermeture secondaire** de vantaux tournants ouvrant vers l'extérieur.  
 Angle 422 mm pour le montage du FTA600-GF sur le dormant.  
 La glissière du moteur est montée sur le vantail.

**Réf. 524173**

**Matériau/Surface**  
 Aluminium (RAL 9006)

**Caractéristique/Équipement**

1x angle 120x60x422  
 (t = 6) mm  
 4x vis à tête fraisée,  
 M5x45 mm

**Charge**  
 max. 600 N

### CONSOLE

Fabrication spéciale	UE/pce	Réf.:		
<b>Consoles peintes / thermolaquées dans les couleurs RAL</b>				
<b>Forfait peinture</b>		<b>516030</b>		
lors de la commande de :	1 – 20	<b>516031</b>		
	21 – 50	<b>516031</b>		
	51 – 100	<b>516031</b>		
	à partir de 101	<b>516031</b>		
<b>ATTENTION</b> : La glissière avec guidage ne peut pas / ne doit pas être peint !				

Exemples de montage

