

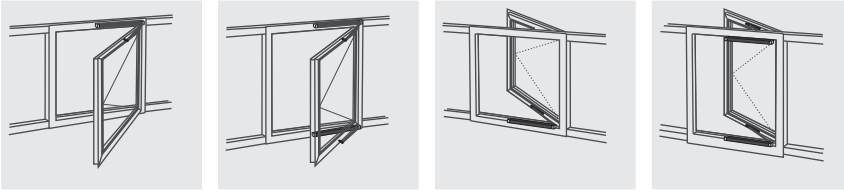
FTA600产品特点

- 用于自然通风、排烟排热和ferralux®-NSHEV (EN12101-2)
- 类型：
 - R – 带辘子：通过开窗器曲臂将通风口开启90°，达到通风的效果
 - DF – 带转向节：启闭内平开窗，开启角度可达90°
 - GF – 带滑槽：启闭外平开窗，开启角度可达90°
- 45秒可开启到93°
- 可配干触点输出
- 坚固耐腐蚀设计
- 开窗器外壳端部配有安装孔，方便安装
- S12内置智能关机模块，参数均可编程调节
 - 不需要附加设备便能进行同步运行与顺序控制
 - 末端位置具有柔性开启和柔性关闭功能
 - 可调节行程、关闭力、速度
 - 关闭或停机时遇过载，自动回弹
- 自带插拔式接线端子
- 使用M-COM模块可自动进行多台开窗器同步运行以及与电锁的顺序控制

对于此类系列产品，我们已经根据ISO 14025和EN 15804颁发了III类环境产品声明（EPD）。不同类型产品的LCA结果附在该产品手册后。
 可通过我们的网站WWW.AUMUELLER-GMBH.DE查看或者下载EPD文件。

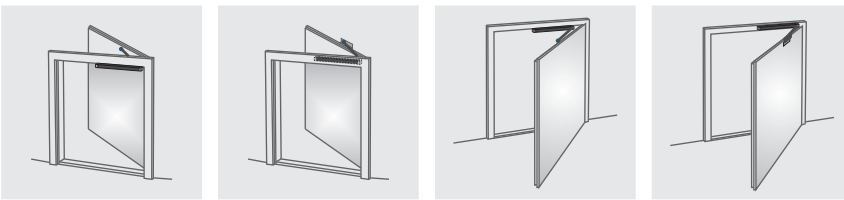
立面

平开窗(FTA600 DF/GF)



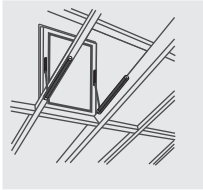
通风口

落地窗(FTA600 R)

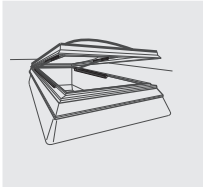


天窗

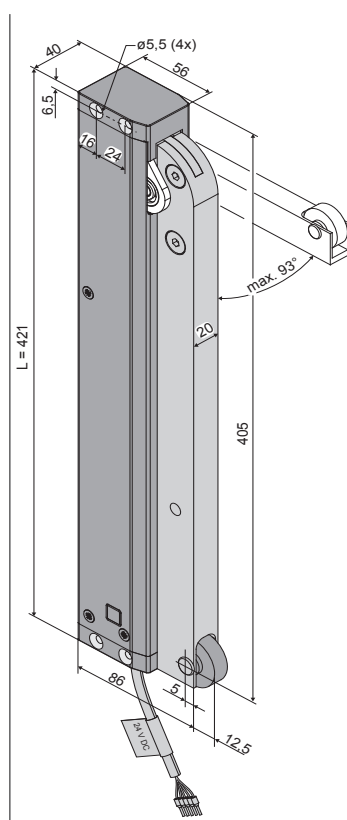
下悬窗(FTA600 GF)



采光顶(FTA600 GF)



- 应用: 自然通风, 排烟排热
- 主要用于为通风口输送新鲜空气
- S12内置智能控制模块
- 开启器可编程触点
- 自带奥姆勒插拔式接线端子, 其统一用于奥姆勒链式开窗器和曲臂开窗器选项
- 特殊功能编程
- 可使用M-COM模块自动同步多台开窗器的运行; 当开窗器与电锁连接(S3/S12)时, 可使用该模块对其进行顺序控制
- 可满足用户的多种编程要求



技术参数

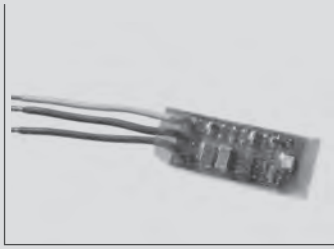

U_N	额定电压	24V DC (19V ... 28V)
I_N	额定电流	1,0 A
I_A	关机电流	1,4 A
P_N	额定功率	24 W
DC	工作周期	5 周 (ED 30% - ON: 3 min./OFF: 7 min.)
	防护等级	IP 32
	环境温度	-5 °C ... +60 °C
M_A	开启扭矩(max.)	215 Nm (~ 600 N)
M_Z	关闭扭矩(max.)	215 Nm (~ 600 N)
F_H	闭锁力	3000 N (取决于安装)
	折叠臂	铝合金 (RAL9006)
	连接电缆	无卤, 灰色 5 x 0,5 mm ² , ~3 m
t	运行时间 (0° - 90°) (2/3恒定负载)	45 S (2,0/S) 45 S (2,0/S)
s	行程	0 - 93 ° (± 5%)
L	长度	421 mm
	可选干触点	max. 24VDC / 0,5A 可编程
	声音	<<70 dB (A)

订货信息							
s [DEG]	L [mm]	型号	表面处理	每单元/件数	订购号	LZ	PG
0° - 93°	421	FTA600 R S12 24V	E6/C-0	1	524145	●	
配件				每单元/件数	订购号	LZ	PG
K88 FTA600 R窗扇支架				1	524156	●	

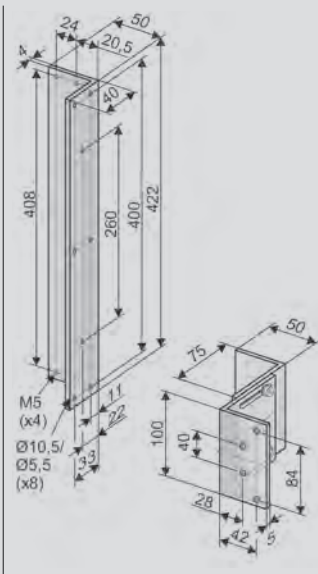
CCC证书号: 2019081801000232

选项							
特殊类型	每单元/件数	订购号	LZ	PG			
开窗器外壳定制为RAL中的其他颜色		516030		net			
下订单时注明:	1 - 20	516004	○	net			
	21 - 50	516004					
	51 - 100	516004					
	≥101	516004					
S12编程处理							
24V S12电子缩短行程	1	524190	○	net			
24V / 230V S12开窗器编程		524180					
可选配件				每单元/件数	订购号	LZ	PG
M-COM 模块, 可同步运行多台开窗器				1	524177	●	

可选配件

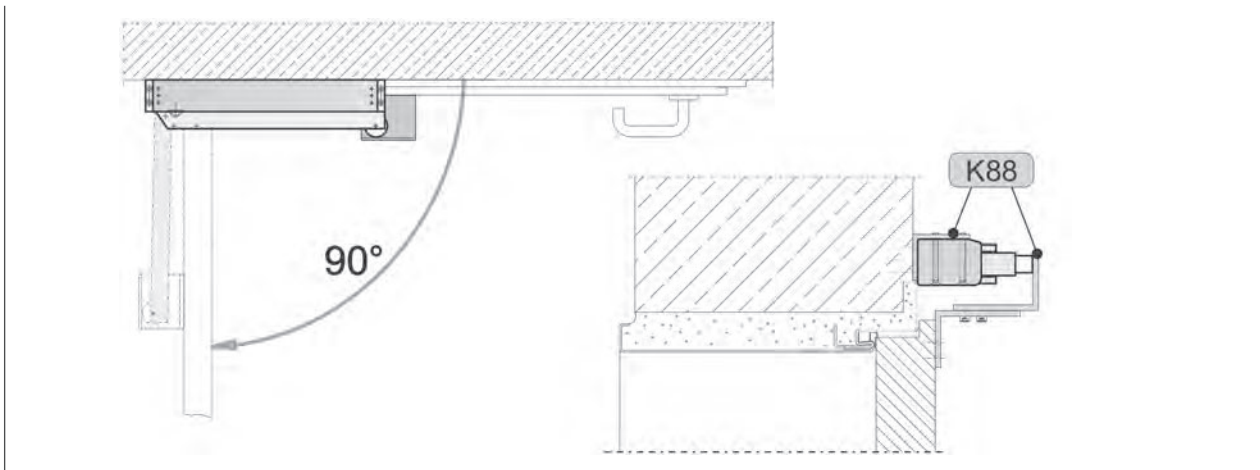
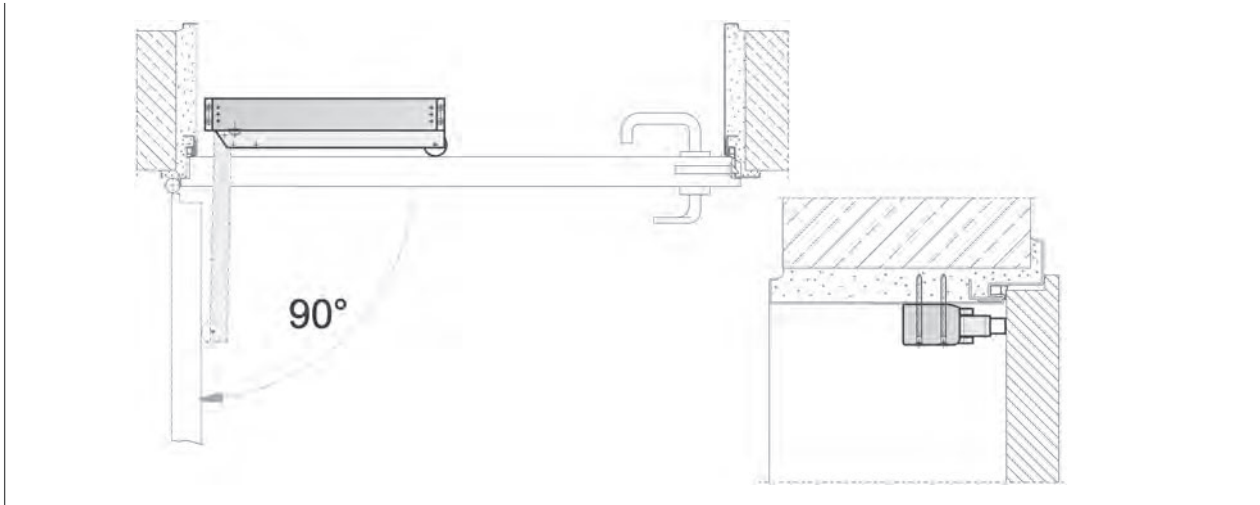
				LZ	PG		
主控制单元							
M-COM 		应用 配置模块, 用于自动同步6合型号为S12/S3的开窗器或电锁进行同步运行与顺序控制。 额定电压: 24 V DC +/- 20%, (max. 2 Vss) 消耗电流: <12 mA 开窗器版本: S12 防护等级 IP30	订购号: 524177 环境温度 0 °C ... + 70 °C 尺寸 45 x 17 x 6 mm 连接电缆 3 x 0,5 mm ² x 50 mm 功能/配件 现场将M-COM模块安装在接线盒中	●			
欧姆勒插拔式接线端子 		应用 插拔式接线端子: 插播式接线端子适用于所有欧姆勒链式开窗器和欧姆勒曲臂开窗器 额定电压: 24 V DC +/- 20 %, (max. 2 Vss) 连接电缆: 无卤, 灰色 5 x 0,5 mm ² 端子: 到1,5 mm ²	功能/配件 <ul style="list-style-type: none"> • 灵活的电缆长度 • 可连多台开窗器 • 可扭插头 • 拉伸载荷下, 锁钩可防止电缆脱扣 • 根据DIN EN 60335-1, 电缆端部设有缓冲 				
类型:							
3 m 长电缆 - 24 V DC				订购号: 501251	●		
5 m 长电缆 - 24 V DC				订购号: 501252	●		
10 m 长电缆 - 24 V DC				订购号: 501253	●		

可选配件

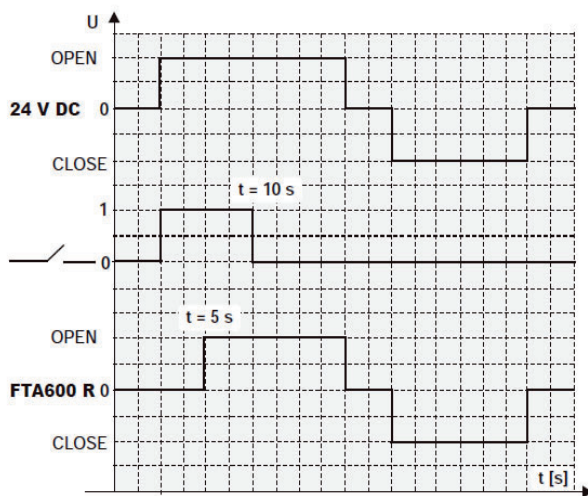
		LZ	PG
窗扇支架			
<p>K88</p> 	<p>应用</p> <p>安装于落地窗窗框的侧边上，作为通风口。 角支架长度为422 mm，可将FTA600-R安装在门框上。 2个100mm长的角支架，上面带有长圆孔，当门框与门扇之间的搭接尺寸较大时，可通过长圆孔进行调节，方便安装</p>	<p>订购号: 524156</p> <p>材质/表面处理 铝合金</p> <p>功能/配件 1个 50x40x422角支架 (t = 4) mm 2个50x75x100角支架 (t = 5) mm 安装螺丝和螺母 力 最大承载 600 N</p>	●

特殊类型	每单元/件数	订购号		
窗扇支架颜色定制为RAL中的指定颜色			LZ	PG
一次性涂层		516030		net
下订单时注明:	1 – 20	516031	○	net
	21 – 50	516031	○	
	51 – 100	516031	○	
	≥101	516031	○	

典型应用实例

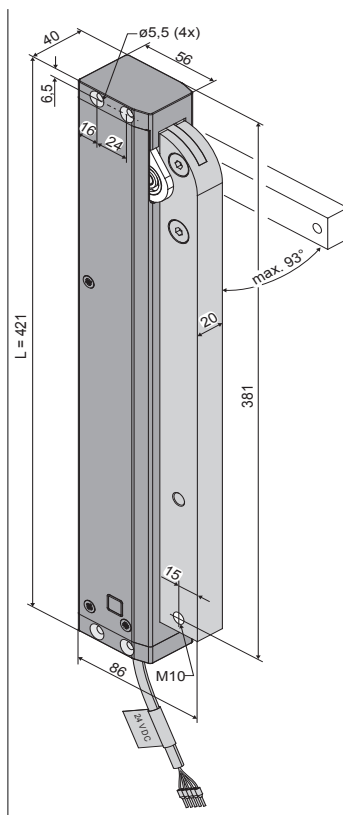


触点图



施加电压后，落地窗锁触点激活10S，延迟5S，然后曲臂开窗器FTA600 R的曲臂开始动作，可开启最大93°。关闭时，不激活落地窗锁触点。

- 应用: 自然通风, 排烟排热
- 主要用于内平开窗
- S12内置智能控制模块
- 可配干触点输出
- 自带奥姆勒插拔式接线端子, 其统一用于奥姆勒链式开窗器和曲臂开窗器选项
- 特殊功能编程
- 可使用M-COM模块自动同步多台开窗器的运行; 当开窗器与电锁连接(S3/S12)时, 可使用该模块对其进行顺序控制
- 可满足用户的多种编程要求



技术参数

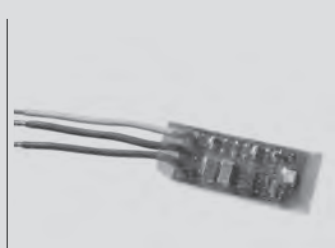

U_N	额定电压	24V DC (19V ... 28V)
I_N	额定电流	1,0 A
I_A	关机电流	1,4 A
P_N	额定功率	20 W
DC	工作周期	5 周 (ED 30% - ON: 3 min./OFF: 7 min.)
	防护等级	IP 32
	环境温度	-5 °C ... +60 °C
M_A	开启扭矩(max.)	215 Nm (~ 600 N)
M_Z	关闭扭矩(max.)	215 Nm (~ 600 N)
F_H	闭锁力	3000 N (取决于安装)
	折叠臂	铝合金 (RAL9006)
	连接电缆	无卤, 灰色 5 x 0,5 mm ² , ~ 3 m
t	运行时间 (0° - 90°) (2/3恒定负载)	45 S (2,0%/S) 45 S (2,0%/S)
s	行程	0 - 93 ° (± 5%)
L	长度	421 mm
	可选干触点	max. 24VDC / 0,5A 可编程
	声音	<<70 dB (A)

订货信息									
s [DEG]	L [mm]	型号	表面处理	每单元/件数	订购号	LZ	PG		
0° - 93°	421	FTA600 DF S12 24V	E6/C-0	1	524145	●			
配件						LZ	PG		
K103 FTA600 DF 窗扇支架						1	524172	●	

CCC证书号: 2019081801000232

选项								
特殊类型	每单元/件数	订购号	LZ	PG				
开窗器外壳定制为RAL中的其他颜色		516030		net				
下订单时注明:	1 - 20	516004	○	net				
	21 - 50	516004						
	51 - 100	516004						
	≥101	516004						
S12编程处理								
24V S12电子缩短行程	1	524190	○	net				
24V / 230V S12开窗器编程		524180						
可选配件								
M-COM 模块, 可同步运行多台开窗器	1	524177	●					

可选配件

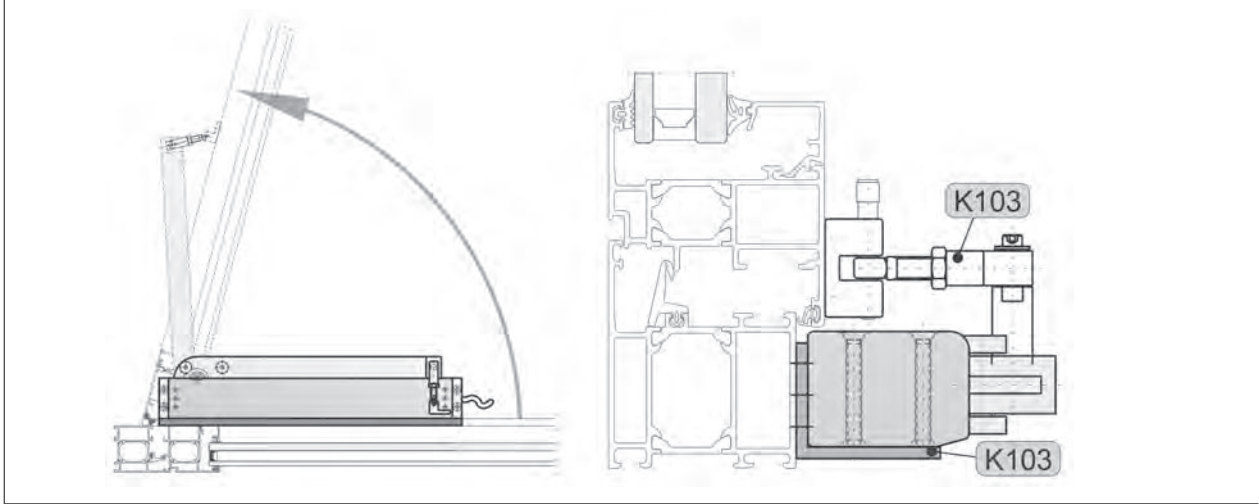
主控制单元						LZ	PG	
<p>M-COM</p> 		<p>应用</p> <p>配置模块, 用于自动同步6台型号为S12/S3的开窗器或电锁进行同步运行与顺序控制。</p> <p>额定电压: 24 V DC +/- 20%, (max. 2 Vss)</p> <p>消耗电流: <12 mA</p> <p>开窗器版本: S12</p> <p>防护等级 IP30</p>	<p>订购号: 524177</p> <p>环境温度 0 °C ... + 70 °C</p> <p>尺寸 45 x 17 x 6 mm</p> <p>连接电缆 3 x 0,5 mm² x 50 mm</p> <p>功能/配件 现场将M-COM模块安装在接线盒中</p>	●				
<p>欧姆勒插拔式接线端子</p> 		<p>应用</p> <p>插拔式接线端子: 插播式接线端子适用于所有欧姆勒链式开窗器和欧姆勒曲臂开窗器</p> <p>额定电压: 24 V DC +/- 20 %, (max. 2 Vss)</p> <p>连接电缆: 无卤, 灰色 5 x 0,5 mm²</p> <p>端子: 到1,5 mm²</p>	<p>功能/配件</p> <ul style="list-style-type: none"> • 灵活的电缆长度 • 可连多台开窗器 • 可扭插头 • 拉伸载荷下, 锁钩可防止电缆脱扣 • 根据DIN EN 60335-1, 电缆端部设有缓冲 					
类型:								
3 m 长电缆 - 24 V DC		订购号: 501251	●					
5 m 长电缆 - 24 V DC		订购号: 501252	●					
10 m 长电缆 - 24 V DC		订购号: 501253	●					

配件

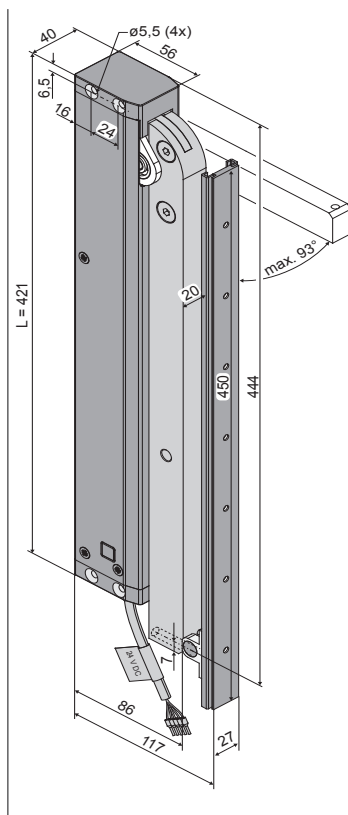
		LZ	PG
窗扇支架			
<p>K103</p>	<p>应用</p> <p>安装于内平开窗窗框的侧边上. 角支架长度为422mm,可将 FTA600 DF安装于窗框上. F1安装在窗扇上,带转向节便于调节扇框间的错位。</p>	<p>订购号: 524172</p> <p>材质/表面处理 铝合金</p> <p>功能/配件 1个 50x40x422角支架 (t = 4) mm 1个 F1窗扇支架 1个 安装配件 力 最大承载 600 N</p>	●

特殊类型	每单元/件数	订购号	LZ	PG
窗扇支架颜色定制为RAL中的指定颜色			LZ	PG
一次性涂层		516030		net
下订单时注明:	1 – 20	516031	○	net
	21 – 50	516031	○	
	51 – 100	516031	○	
	≥101	516031	○	

典型应用实例



- 应用: 自然通风, 排烟排热
- 主要用于外平开窗
- S12内置智能控制模块
- 可配干触点输出
- 自带奥姆勒插拔式接线端子, 其统一用于奥姆勒链式开窗器和曲臂开窗器选项
- 特殊功能编程
- 可使用M-COM模块自动同步多台开窗器的运行; 当开窗器与电锁连接(S3/S12)时, 可使用该模块对其进行顺序控制
- 可满足用户的多种编程要求



技术参数

U_N	额定电压	24V DC (19V ... 28V)
I_N	额定电流	0,8 A
I_A	关机电流	1,4 A
P_N	额定功率	20 W
DC	工作周期	5 周 (ED 30% - ON: 3 min./OFF: 7 min.)
	防护等级	IP 32
	环境温度	-5 °C ... +60 °C
M_A	开启扭矩(max.)	215 Nm (~ 600 N)
M_Z	关闭扭矩(max.)	215 Nm (~ 600 N)
F_H	闭锁力	3000 N (取决于安装)
	折叠臂	铝合金 (RAL9006)
	连接电缆	无卤, 灰色5 x 0,5 mm ² , ~3 m
t	运行时间 (0° - 90°) (2/3恒定负载)	45 S (2,0°/S) 45 S (2,0°/S)
s	行程	0 - 93 ° (± 5%)
L	长度	455 mm
	可选干触点	max. 24VDC / 0,5A 可编程
	声音	<<70 dB (A)


订货信息							
s [DEG]	L [mm]	型号	表面处理	每单元/件数	订购号	LZ	PG
0° – 93°	455	FTA600 GF S12 24V	E6/C-0	1	524146	●	

配件	每单元/件数	订购号	LZ	PG
FTA600 GF窗扇支架K104	1	524173	●	

CCC证书号: 2019081801000232

选项				
特殊类型	每单元/件数	订购号	LZ	PG
开窗器外壳定制为RAL中的其他颜色		516030		net
下订单时注明:	1 – 20	516004	○	net
	21 – 50	516004		
	51 – 100	516004		
	≥101	516004		
S12编程处理				
24V S12电子缩短行程	1	524190	○	net
24V / 230V S12开窗器编程		524180		
可选配件	每单元/件数	订购号	LZ	PG
M-COM 模块, 可同步运行多台开窗器	1	524177	●	

可选配件

主控制单元			LZ	PG
<p>M-COM</p> 	<p>应用</p> <p>配置模块, 用于自动同步6台型号为S12/S3的开窗器或电锁进行同步运行与顺序控制。</p> <p>额定电压: 24 V DC +/- 20%, (max. 2 Vss)</p> <p>消耗电流: <12 mA</p> <p>开窗器版本: S12</p> <p>防护等级 IP30</p>	<p>订购号: 524177</p> <p>环境温度 0 °C ... + 70 °C</p> <p>尺寸 45 x 17 x 6 mm</p> <p>连接电缆 3 x 0,5 mm² x 50 mm</p> <p>功能/配件 现场将M-COM模块安装在接线盒中</p>	●	

欧姆勒插拔式接线端子

	<p>应用</p> <p>插拔式接线端子: 插播式接线端子适用于所有欧姆勒链式开窗器和欧姆勒曲臂开窗器</p> <p>额定电压: 24 V DC +/- 20 %, (max. 2 Vss)</p> <p>连接电缆: 无卤, 灰色 5 x 0,5 mm²</p> <p>端子: 到1,5 mm²</p>	<p>功能/配件</p> <ul style="list-style-type: none"> • 灵活的电缆长度 • 可连多台开窗器 • 可扭插头 • 拉伸载荷下, 锁钩可防止电缆脱扣 • 根据DIN EN 60335-1, 电缆端部设有缓冲 														
<p>类型:</p> <table border="1"> <tbody> <tr> <td>3 m 长电缆 - 24 V DC</td> <td>订购号: 501251</td> <td>●</td> <td></td> </tr> <tr> <td>5 m 长电缆 - 24 V DC</td> <td>订购号: 501252</td> <td>●</td> <td></td> </tr> <tr> <td>10 m 长电缆 - 24 V DC</td> <td>订购号: 501253</td> <td>●</td> <td></td> </tr> </tbody> </table>			3 m 长电缆 - 24 V DC	订购号: 501251	●		5 m 长电缆 - 24 V DC	订购号: 501252	●		10 m 长电缆 - 24 V DC	订购号: 501253	●			
3 m 长电缆 - 24 V DC	订购号: 501251	●														
5 m 长电缆 - 24 V DC	订购号: 501252	●														
10 m 长电缆 - 24 V DC	订购号: 501253	●														

配件

		LZ	PG
窗扇支架			
K104	应用 安装于外平开窗窗框的侧边上. 角支架,用来将FTA600 GF安装于窗框上,长度为422mm.滑槽必须安装在窗扇上	订购号: 524173 材质/表面处理 铝合金 功能/配件 1个 120x60x422角支架 (t = 6) mm 4个, M5x45 沉头螺丝 力 最大承载 600 N	●

特殊类型	每单元/件数	订购号		
窗扇支架颜色定制为RAL中的指定颜色			LZ	PG
一次性涂层		516030		net
下订单时注明:	1 – 20	516031	○	net
	21 – 50	516031	○	
	51 – 100	516031	○	
	≥101	516031	○	

典型应用实例

