



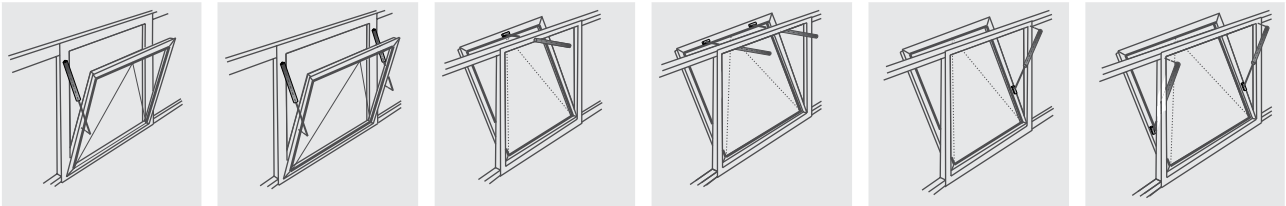
CECHY CHARAKTERYSTYCZNE PLA

- Do naturalnej wentylacji, oddymiania oraz NRWG (EN12101-2)
- Wytrzymała konstrukcja odporna na korozję aluminiowa obudowa (D = 36 mm), opcjonalnie w kolorze RAL
- Prosty montaż dzięki dostosowywanej konsoli obejmowej (opcjonalnie konsola montażowa na końcu obudowy)
- Wrzeciono ze stali nierdzewnej, łożysko z tłumieniem
- Programowalne parametry inteligentnej elektroniki S12
 - Synchronizacja napędów i kontrola sekwencyjna bez wykorzystania dodatkowych elementów
 - Elektroniczny tryb „soft-start”, „soft-close” przy otwieraniu i zamykaniu
 - Wysuw, siła, prędkość
- Stopień ochrony IP 33C
- Membrana GoreTex
- Współpraca M-COM do automatycznej konfiguracji synchronizacji, współpracy kilku napędów i kontroli sekwencyjnej

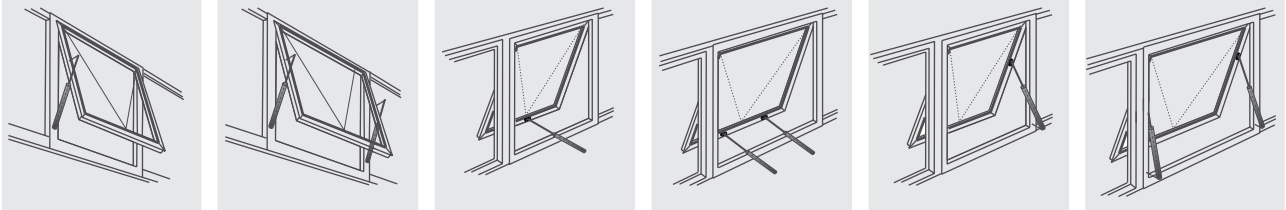
Dla tej serii produktów typ III Deklaracji Środowiskowej został wydany zgodnie z normą ISO 14025 i EN 15804. Wyniki LCA dla różnych typów produktów są wyszczególnione na końcu tego katalogu. Dokumenty EPD można zobaczyć lub pobrać z naszej strony internetowej www.aumueller-gmbh.de.

FASADA

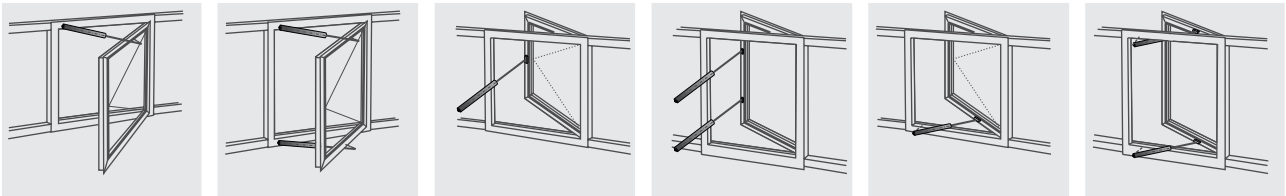
Okno z zawiasami na dole



Okno z zawiasami na górze na górze

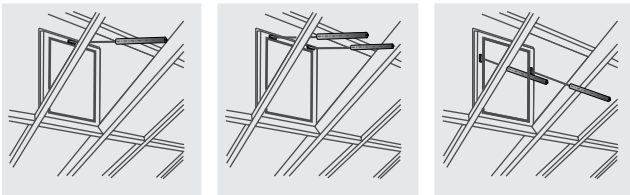


Okno z zawiasami na boku

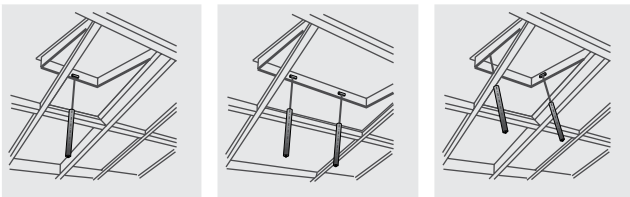


DACH

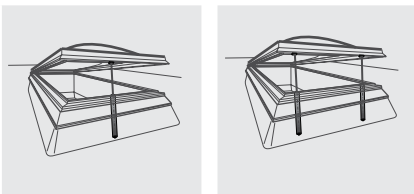
Okno z zawiasami na dole



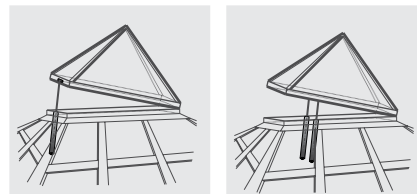
Okno z zawiasami na górze na górze

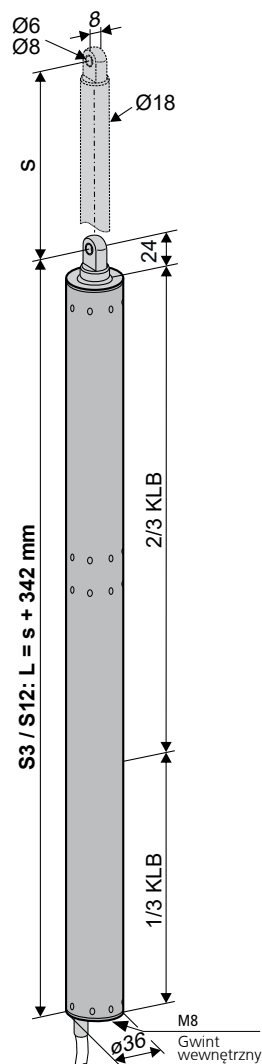
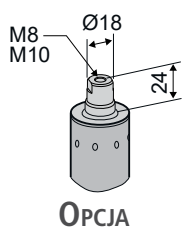


Świetlik / kłapa dymowa

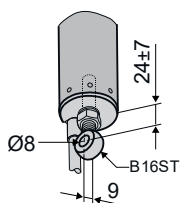


Świetlik / piramida





OPCJA



- Zastosowanie: Naturalna wentylacja, oddymianie, ferralux® -NRWG

OPCJE

- Obudowa napędu z gwintem do montażu
- Śruba oczkowa i śruba strzemieniowa do montażu na końcu napędu

S3

- Zintegrowana krańcówka S3
- Monitorowanie pracy napędu (do 300 mm)
- Programowalna sekwencja z napędami ryglującymi (S3 / S12)

S12

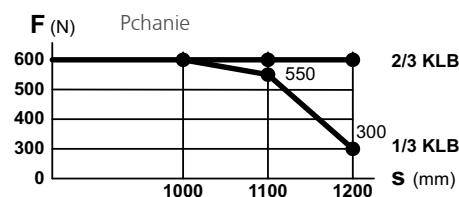
- Wyłącznik przeciążeniowy S12

OPCJE

- Programowalna synchronizacja napędów (max. 4 napędy) i funkcje specjalne
- M-COM do automatycznej synchronizacji kilku napędów i automatycznej sekwencji z napędem ryglującym FV (S3 / S12)

DANE TECHNICZNE

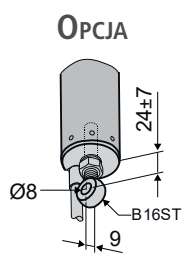
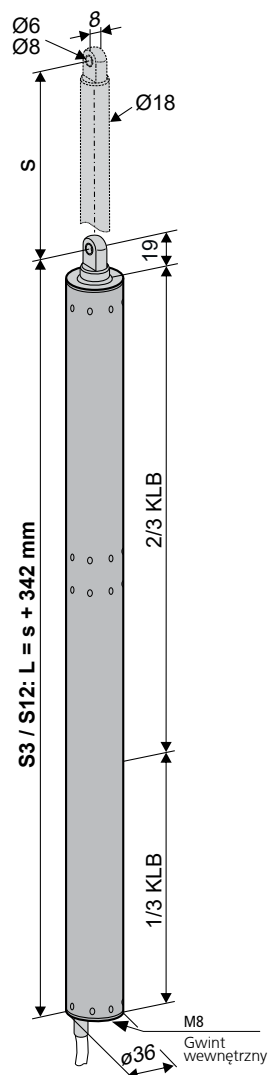
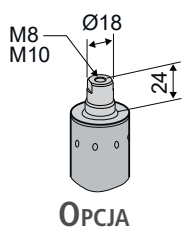
U_N	Napięcie znamionowe	24V DC ($\pm 20\%$), max. 2 Vpp
I_N	Prąd znamionowy	0,6 A
I_A	Prąd odcięcia	0,8 A
P_N	Moc znamionowa	15 W
DC	Cykl pracy	5 cykli (ED 30 % - ON: 3 min. / OFF: 7 min.)
	Stopień ochrony	IP 65
	Zakres temperatur pracy	-5 °C ... +60 °C
F_Z	Siła ciągnięcia max.	600 N
F_A	Siła pchania max.	



F_H	Siła trzymania	5000 N (w zależności od montażu)
	Obudowa wrzeciona	stal nierdzewna
	Przewód przyłączeniowy	bezhalogenowy, szary 3 x 1,0 mm ² , ~ 3 m
v	Prędkość	\times 6,0 mm/s \curvearrowright 6,0 mm/s
s	Wysuw	100 – 1200 mm
L	Długość	S3 / S12: s + 342 mm patrz dane do zamówienia
	Generowany hałas A	≤ 70 dB (A)
	Klasa klimatyczna	II
	Kat. środowiskowa	wewnętrzny

DANE DO ZAMÓWIENIA						
s [mm]	L [mm]	Wersja	Kolor	Sztuk	Numer produktu	
100	442	PLA6 100 S3	E6/C-0	1	564111	
	442	PLA6 100 S12		1	546310	
200	542	PLA6 200 S3	E6/C-0	1	564122	
	542	PLA6 200 S12		1	546320	
300	642	PLA6 300 S3	E6/C-0	1	564131	
	642	PLA6 300 S12		1	546330	
400	742	PLA6 400 S3	E6/C-0	1	564141	
	742	PLA6 400 S12		1	546340	
500	842	PLA6 500 S3	E6/C-0	1	564151	
	842	PLA6 500 S12		1	546350	
600	942	PLA6 600 S3	E6/C-0	1	564161	
	942	PLA6 600 S12		1	546360	
750	1092	PLA6 750 S3	E6/C-0	1	564176	
	1092	PLA6 750 S12		1	546375	
1000	1342	PLA6 1000 S3	E6/C-0	1	564201	
	1342	PLA6 1000 S12		1	546400	

OPCJE							
Model specjalny				Sztuk	Numer produktu		
Możliwość montażu początek							
Obudowa napędu z gwintem wewnętrznym M8				1	515061		
Obudowa napędu z gwintem wewnętrznym M10				1	515060		
Lakierowana proszkowo obudowa w kolorze RAL							
Ryczałt na lakierowanie						516030	
Określić na etapie zamówienia:	1 – 20				516004		
	21 – 50				516004		
	51 – 100				516004		
	od 101				516004		
Specjalna długość przewodu przyłączeniowego:							
5 m – bezhalogenowy, szary – 3 x 1,0 mm ²						501037	
10 m – bezhalogenowy, szary – 3 x 1,0 mm ²						501039	
Mechaniczne skrócenie wysuwu S3							
Skrócenie obudowy napędu				1	516000		
Akcesoria do montażu początek/koniec							
B16ST Śruba oczkowa Ø8 mm, ocynkowana				1	100044		
B16VA Śruba oczkowa Ø8 mm, stal nierdzewna				1	100144		
B27ST Śruba strzemieniowa M8x16 mm, ocynkowana, gwint M8x45 mm				1	105510		
B28ST Śruba strzemieniowa M10x20 mm, ocynkowana, gwint M10x50 mm				1	105520		
Programowanie mikroprocesora S3							
Monitorowanie pracy / sekwencja				1	524181		
Programowanie mikroprocesora S12							
Elektroniczne programowanie wysuwu 24V S12				1	524190		
Programowanie napędów 24V / 230V S12				1	524180		
Inne długości dostępne na zapytanie							
Dodatkowe akcesoria				Sztuk	Numer produktu		
M-COM Moduł do synchronizacji kilku napędów				1	524177		



- Zastosowanie: Naturalna wentylacja, oddymianie, ferralux® -NRWG

OPCJE

- Obudowa napędu z gwintem do montażu
- Śruba oczkowa i śruba strzemieniowa do montażu na końcu napędu

S3

- Zintegrowana krańcówka S3
- Monitorowanie pracy napędu (do 300 mm)
- Programowalna sekwencja z napędami ryglującymi (S3 / S12)

S12

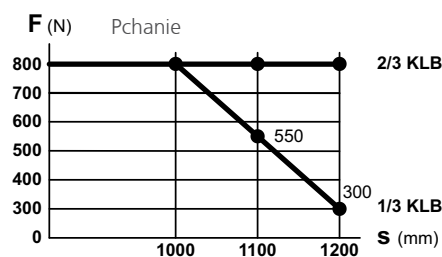
- Wyłącznik przeciążeniowy S12

OPCJE

- Programowalna synchronizacja napędów (max. 4 napędy) i funkcje specjalne
- M-COM do automatycznej synchronizacji kilku napędów i automatycznej sekwencji z napędem ryglującym FV (S3 / S12)

DANE TECHNICZNE

U_N	Napięcie znamionowe	24V DC ($\pm 20\%$), max. 2 Vpp
I_N	Prąd znamionowy	1,0 A
I_A	Prąd odciążenia	1,4 A
P_N	Moc znamionowa	24 W
DC	Cykl pracy	5 cykli (ED 30 % - ON: 3 min. / OFF: 7 min.)
	Stopień ochrony	IP 65
	Zakres temperatur pracy range	-5 °C ... +60 °C
F_Z	Siła ciągnięcia max.	800 N
F_A	Siła pchania max.	



F_H	Siła trzymania	5000 N (w zależności od montażu)
	Obudowa wrzeczona	stal nierdzewna
	Przewód przyłączeniowy	bezhalogenowy, szary 3 x 1,0 mm ² , ~ 3 m

v	Prędkość	\times 10,0 mm/s \curvearrowright 10,0 mm/s
-----	----------	---

s	Wysuw	100 – 1200 mm
-----	-------	---------------

L	Długość	S3 / S12: s + 342 mm patrz dane do zamówienia
-----	---------	--

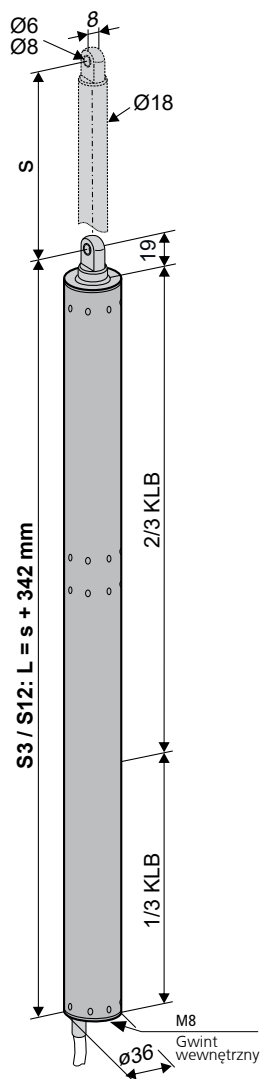
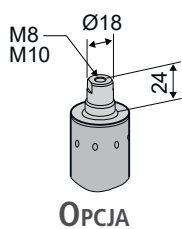
	Generowany hałas A	≤ 70 dB (A)
--	--------------------	------------------

	Klasa klimatyczna	II
--	-------------------	----

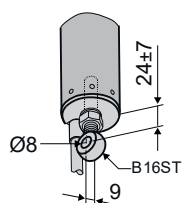
	Kat. środowiskowa	wewnętrzny
--	-------------------	------------

DANE DO ZAMÓWIENIA						
s [mm]	L [mm]	Wersja	Kolor	Sztuk	Numer produktu	
100	442	PLA8 100 S3	E6/C-0	1	523711	
	442	PLA8 100 S12		1	515210	
200	542	PLA8 200 S3	E6/C-0	1	523721	
	542	PLA8 200 S12		1	515220	
300	642	PLA8 300 S3	E6/C-0	1	523731	
	642	PLA8 300 S12		1	515230	
400	742	PLA8 400 S3	E6/C-0	1	523741	
	742	PLA8 400 S12		1	515240	
500	842	PLA8 500 S3	E6/C-0	1	523751	
	842	PLA8 500 S12		1	515250	
600	942	PLA8 600 S3	E6/C-0	1	523761	
	942	PLA8 600 S12		1	515260	
750	1092	PLA8 750 S3	E6/C-0	1	523776	
	1092	PLA8 750 S12		1	515275	
1000	1342	PLA8 1000 S3	E6/C-0	1	523801	
	1342	PLA8 1000 S12		1	515295	

OPCJE						
Model specjalny		Sztuk	Numer produktu			
Możliwość montażu początek						
Obudowa napędu z gwintem wewnętrznym M8		1	515061			
Obudowa napędu z gwintem wewnętrznym M10		1	515060			
Lakierowana proszkowo obudowa w kolorze RAL						
Ryczałt na lakierowanie			516030			
Określić na etapie zamówienia:	1 – 20		516004			
	21 – 50		516004			
	51 – 100		516004			
	od 101		516004			
Specjalna długość przewodu przyłączeniowego:						
5 m – bezhalogenowy, szary – 3 x 1,0 mm ²			501037			
10 m – bezhalogenowy, szary – 3 x 1,0 mm ²			501039			
Mechaniczne skrócenie wysuwu S3						
Skrócenie obudowy napędu		1	516000			
Akcesoria do montażu początek/koniec						
B16ST Śruba oczkowa Ø8 mm, ocynkowana		1	100044			
B16VA Śruba oczkowa Ø8 mm, stal nierdzewna		1	100144			
B27ST Śruba strzemieniowa M8x16 mm, ocynkowana, gwint M8x45 mm		1	105510			
B28ST Śruba strzemieniowa M10x20 mm, ocynkowana, gwint M10x50 mm		1	105520			
Programowanie mikroprocesora S3						
Monitorowanie pracy / sekwencja		1	524181			
Programowanie mikroprocesora S12						
Elektroniczne programowanie wysuwu 24V S12		1	524190			
Programowanie napędów 24V / 230V S12		1	524180			
Inne długości dostępne na zapytanie						
Dodatkowe akcesoria		Sztuk	Numer produktu			
M-COM Moduł do synchronizacji kilku napędów		1	524177			



OPCJA



- Zastosowanie: Naturalna wentylacja, oddymianie, ferralux® -NRWG

OPCJE

- Obudowa napędu z gwintem do montażu
- Śruba oczkowa i śruba strzemieniowa do montażu na końcu napędu

S3

- Zintegrowana krańcówka S3
- Monitorowanie pracy napędu (do 300 mm)
- Programowalna sekwencja z napędami ryglującymi (S3 / S12)

S12

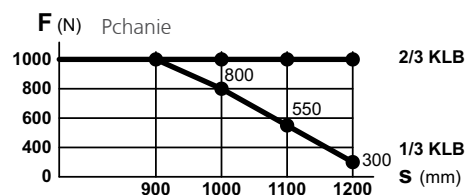
- Wyłącznik przeciążeniowy S12

OPCJE

- Programowalna synchronizacja napędów (max. 4 napędy) i funkcje specjalne
- M-COM do automatycznej synchronizacji kilku napędów i automatycznej sekwencji z napędem ryglującym FV (S3 / S12)

DANE TECHNICZNE

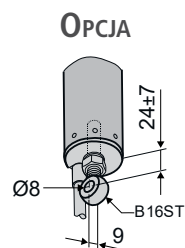
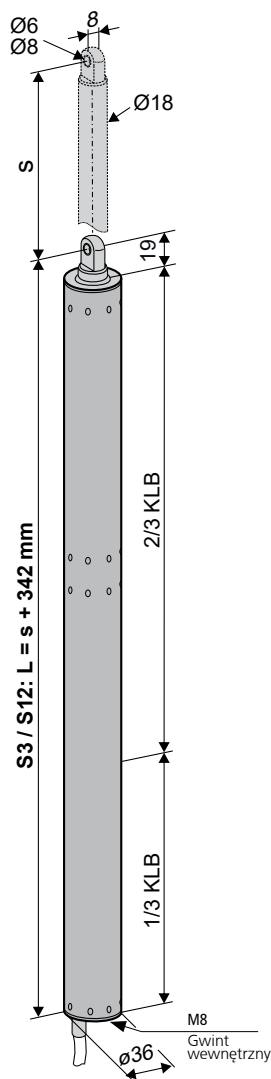
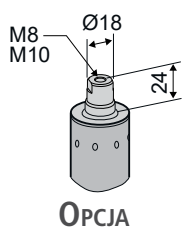
U_N	Napięcie znamionowe	24V DC ($\pm 20\%$), max. 2 Vpp
I_N	Prąd znamionowy	0,8 A
I_A	Prąd odcięcia	1,0 A
P_N	Moc znamionowa	19 W
DC	Cykl pracy	5 cykli (ED 30 % - ON: 3 min. / OFF: 7 min.)
	Stopień ochrony	IP 65
	Zakres temperatur pracy	-5 °C ... +60 °C
F_z	Siła ciągnięcia max.	1000 N
F_A	Siła pchania max.	



F_H	Siła trzymania	5000 N (w zależności od montażu)
	Obudowa wrzeciona	stal nierdzewna
	Przewód przyłączeniowy	bezhalogenowy, szary 3 x 1,0 mm ² , ~ 3 m
v	Prędkość	∇ 4,6 mm/s \curvearrowright 4,6 mm/s
s	Wysuw	100 – 1200 mm
L	Długość	S3 / S12: s + 342 mm patrz dane do zamówienia
	Generowany hałas A	≤ 70 dB (A)
	Klasa klimatyczna	II
	Kat. środowiskowa	wewnętrzny

DANE DO ZAMÓWIENIA						
s [mm]	L [mm]	Wersja	Kolor	Sztuk	Numer produktu	
100	442	PLA101 100 S3	E6/C-0	1	565111	
	442	PLA101 100 S12		1	564910	
200	542	PLA101 200 S3	E6/C-0	1	565121	
	542	PLA101 200 S12		1	564922	
300	642	PLA101 300 S3	E6/C-0	1	565131	
	642	PLA101 300 S12		1	564930	
400	742	PLA 01 400 S3	E6/C-0	1	565141	
	742	PLA101 400 S12		1	564940	
500	842	PLA101 500 S3	E6/C-0	1	565151	
	842	PLA101 500 S12		1	564950	
600	942	PLA101 600 S3	E6/C-0	1	565161	
	942	PLA101 600 S12		1	564960	
750	1092	PLA101 750 S3	E6/C-0	1	565176	
	1092	PLA101 750 S12		1	564975	
1000	1342	PLA101 1000 S3	E6/C-0	1	565201	
	1342	PLA101 1000 S12		1	565000	

OPCJE						
Model specjalny	Sztuk	Numer produktu				
Możliwość montażu początek						
Obudowa napędu z gwintem wewnętrznym M8	1	515061				
Obudowa napędu z gwintem wewnętrznym M10	1	515060				
Lakierowana proszkowo obudowa w kolorze RAL						
Ryczałt na lakierowanie		516030				
Określić na etapie zamówienia:	1 – 20	516004				
	21 – 50	516004				
	51 – 100	516004				
	od 101	516004				
Specjalna długość przewodu przyłączeniowego:						
5 m – bezhalogenowy, szary – 3 x 1,0 mm ²		501037				
10 m – bezhalogenowy, szary – 3 x 1,0 mm ²		501039				
Mechaniczne skrócenie wysuwu S3						
Skrócenie obudowy napędu	1	516000				
Akcesoria do montażu początek/koniec						
B16ST Śruba oczkowa Ø8 mm, ocynkowana	1	100044				
B16VA Śruba oczkowa Ø8 mm, stal nierdzewna	1	100144				
B27ST Śruba strzemieniowa M8x16 mm, ocynkowana, gwint M8x45 mm	1	105510				
B28ST Śruba strzemieniowa M10x20 mm, ocynkowana, gwint M10x50 mm	1	105520				
Programowanie mikroprocesora S3						
Monitorowanie pracy / sekwencja	1	524181				
Programowanie mikroprocesora S12						
Elektroniczne programowanie wysuwu 24V S12	1	524190				
Programowanie napędów 24V / 230V S12	1	524180				
Inne długości dostępne na zapytanie						
Dodatkowe akcesoria				Sztuk	Numer produktu	
M-COM Moduł do synchronizacji kilku napędów	1	524177				



- Zastosowanie: Naturalna wentylacja, oddymianie, ferralux® -NRWG

OPCJE

- Obudowa napędu z gwintem do montażu
- Śruba oczkowa i śruba strzemieniowa do montażu na końcu napędu

S3

- Zintegrowana krańcówka S3
- Monitorowanie pracy napędu (do 300 mm)
- Programowalna sekwencja z napędami ryglującymi (S3 / S12)

S12

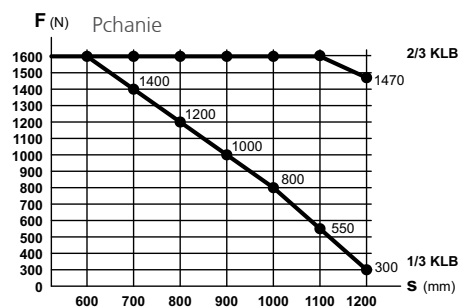
- Wyłącznik przeciążeniowy S12

OPCJE

- Programowalna synchronizacja napędów (max. 4 napędy) i funkcje specjalne
- M-COM do automatycznej synchronizacji kilku napędów i automatycznej sekwencji z napędem ryglującym FV (S3 / S12)

DANE TECHNICZNE

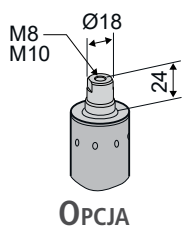
U_N	Napięcie znamionowe	24V DC ($\pm 20\%$), max. 2 Vpp
I_N	Prąd znamionowy	1,0 A
I_A	Prąd odciążenia	1,2 A
P_N	Moc znamionowa	24 W
DC	Cykl pracy	5 cykli (ED 30 % - ON: 3 min. / OFF: 7 min.)
	Stopień ochrony	IP 65
	Zakres temperatur pracy	-5 °C ... +60 °C
F_z	Siła ciągnięcia max.	1600 N
F_A	Siła pchania max.	



F_H	Siła trzymania	5000 N (w zależności od montażu)
	Obudowa wrzeczona	stal nierdzewna
	Przewód przyłączeniowy	bezhalogenowy, szary 3 x 1,0 mm ² , ~ 3 m
v	Prędkość	4,0 mm/s 4,0 mm/s
s	Wysuw	100 – 1200 mm
L	Długość	S3 / S12: s + 342 mm patrz dane do zamówienia
	Generowany hałas A	≤ 70 dB (A)
	Klasa klimatyczna	II
	Kat. środowiskowa	wewnętrzny

DANE DO ZAMÓWIENIA						
s [mm]	L [mm]	Wersja	Kolor	Sztuk	Numer produktu	
100	442	PLA116 100 S3	E6/C-0	1	565312	
	442	PLA116 100 S12		1	565510	
200	542	PLA116 200 S3	E6/C-0	1	565321	
	542	PLA116 200 S12		1	565520	
300	642	PLA116 300 S3	E6/C-0	1	565331	
	642	PLA116 300 S12		1	565530	
400	742	PLA116 400 S3	E6/C-0	1	565341	
	742	PLA116 400 S12		1	565540	
500	842	PLA116 500 S3	E6/C-0	1	565351	
	842	PLA116 500 S12		1	565550	
600	942	PLA116 600 S3	E6/C-0	1	565361	
	942	PLA116 600 S12		1	565560	
750	1092	PLA116 750 S3	E6/C-0	1	565376	
	1092	PLA116 750 S12		1	565575	

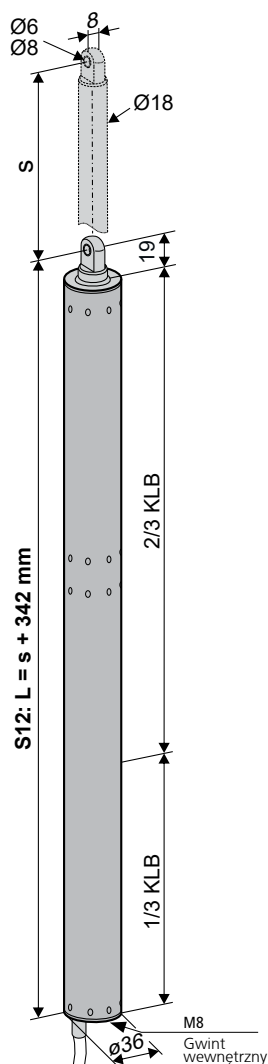
OPCJE						
Model specjalny		Sztuk	Numer produktu			
Możliwość montażu początek						
Obudowa napędu z gwintem wewnętrznym M8		1	515061			
Obudowa napędu z gwintem wewnętrznym M10		1	515060			
Lakierowana proszkowo obudowa w kolorze RAL						
Ryczałt na lakierowanie			516030			
Określić na etapie zamówienia:		1 – 20	516004			
		21 – 50	516004			
		51 – 100	516004			
		od 101	516004			
Specjalna długość przewodu przyłączeniowego:						
5 m – bezhalogenowy, szary – 3 x 1,0 mm ²			501037			
10 m – bezhalogenowy, szary – 3 x 1,0 mm ²			501039			
Mechaniczne skrócenie wysuwu S3						
Skrócenie obudowy napędu		1	516000			
Akcesoria do montażu początek/koniec						
B16ST Śruba oczkowa Ø8 mm, ocynkowana		1	100044			
B16VA Śruba oczkowa Ø8 mm, stal nierdzewna		1	100144			
B27ST Śruba strzemieniowa M8x16 mm, ocynkowana, gwint M8x45 mm		1	105510			
B28ST Śruba strzemieniowa M10x20 mm, ocynkowana, gwint M10x50 mm		1	105520			
Programowanie mikroprocesora S3						
Monitorowanie pracy / sekwencja		1	524181			
Programowanie mikroprocesora S12						
Elektroniczne programowanie wysuwu 24V S12		1	524190			
Programowanie napędów 24V / 230V S12		1	524180			
Inne długości dostępne na zapytanie						
Dodatkowe akcesoria				Sztuk	Numer produktu	
M-COM Moduł do synchronizacji kilku napędów		1	524177			



- Zastosowanie: Naturalna wentylacja, oddymianie, ferralux® -NRWG
- Wyłącznik przeciążeniowy S12

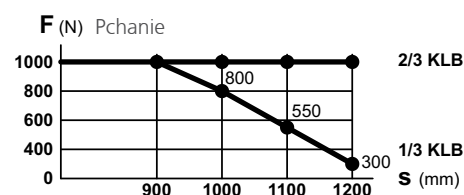
OPCJE

- Programowalna synchronizacja napędów (max. 4 napędy) i funkcje specjalne
- M-COM do automatycznej synchronizacji kilku napędów i automatycznej sekwencji z napędem ryglującym FV (S3 / S12)
- Obudowa napędu z gwintem do montażu
- Śruba oczkowa i śruba strzemieniowa do montażu na końcu napędu



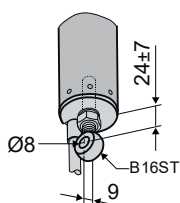
DANE TECHNICZNE

U_N	Napięcie znamionowe	24V DC ($\pm 20\%$), max. 2 Vpp
I_N	Prąd znamionowy	1,9 A
I_A	Prąd odcięcia	2,5 A
P_N	Moc znamionowa	45 W
DC	Cykl pracy	5 cykli (ED 30 % - ON: 3 min. / OFF: 7 min.)
	Stopień ochrony	IP 65
	Zakres temperatur pracy	-5 °C ... +60 °C
F_Z	Siła ciągnięcia max.	1000 N
F_A	Siła pchania max.	



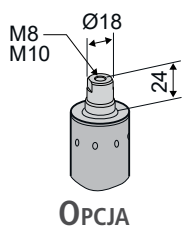
F_H	Siła trzymania	5000 N (w zależności od montażu)
	Obudowa wrzeciona	stal nierdzewna
	Przewód przyłączeniowy	bezhalogenowy, szary 3 x 1,0 mm ² , ~ 3 m
v	Prędkość	∇ 12,6 mm/s \curvearrowright 12,6 mm/s
s	Wysuw	100 – 1200 mm
L	Długość	s + 342 mm patrz dane do zamówienia
	Generowany hałas A	≤ 70 dB (A)
	Klasa klimatyczna	II
	Kat. środowiskowa	wewnętrzny

OPCJA



DANE DO ZAMÓWIENIA						
s [mm]	L [mm]	Wersja	Kolor	Sztuk	Numer produktu	
100	442	PLA10 100 S12	E6/C-0	1	523610	
200	542	PLA10 200 S12	E6/C-0	1	523620	
300	642	PLA10 300 S12	E6/C-0	1	523630	
400	742	PLA10 400 S12	E6/C-0	1	523640	
500	842	PLA10 500 S12	E6/C-0	1	523650	
600	942	PLA10 600 S12	E6/C-0	1	523660	
750	1092	PLA10 750 S12	E6/C-0	1	523675	
1000	1342	PLA10 1000 S12	E6/C-0	1	523700	

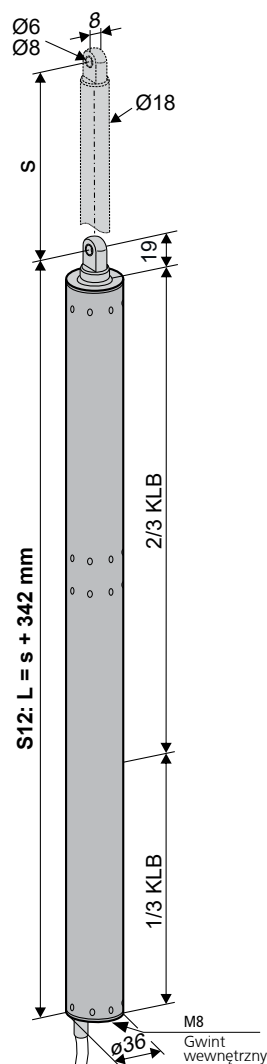
OPCJE						
Model specjalny	Sztuk	Numer produktu				
Możliwość montażu początek						
Obudowa napędu z gwintem wewnętrznym M8	1	515061				
Obudowa napędu z gwintem wewnętrznym M10	1	515060				
Lakierowana proszkowo obudowa w kolorze RAL						
Rycałt na lakierowanie		516030				
Określić na etapie zamówienia:	1 – 20	516004				
	21 – 50	516004				
	51 – 100	516004				
	od 101	516004				
Specjalna długość przewodu przyłączeniowego:						
5 m – bezhalogenowy, szary – 3 x 1,0 mm ²		501037				
10 m – bezhalogenowy, szary – 3 x 1,0 mm ²		501039				
Akcesoria do montażu początek/koniec						
B16ST Śruba oczkowa Ø8 mm, ocynkowana	1	100044				
B16VA Śruba oczkowa Ø8 mm, stal nierdzewna	1	100144				
B27ST Śruba strzemieniowa M8x16 mm, ocynkowana, gwint M8x45 mm	1	105510				
B28ST Śruba strzemieniowa M10x20 mm, ocynkowana, gwint M10x50 mm	1	105520				
Programowanie mikroprocesora S12						
Elektroniczne programowanie wysuwu 24V S12	1	524190				
Programowanie napędów 24V / 230V S12	1	524180				
Inne długości dostępne na zapytanie						
Dodatkowe akcesoria						
M-COM Moduł do synchronizacji kilku napędów	1	524177				



- Zastosowanie: Naturalna wentylacja, oddymianie, ferralux® -NRWG
- Wyłącznik przeciążeniowy S12

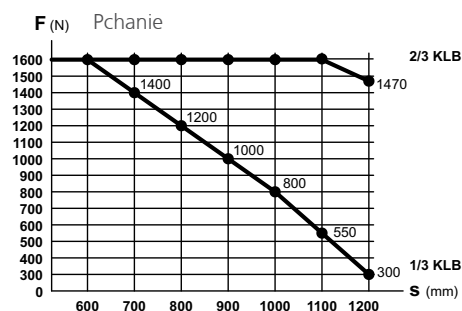
OPCJE

- Programowalna synchronizacja napędów (max. 4 napędy) i funkcje specjalne
- M-COM do automatycznej synchronizacji kilku napędów i automatycznej sekwencji z napędem ryglującym FV (S3 / S12)
- Obudowa napędu z gwintem do montażu
- Śruba oczkowa i śruba strzemieniowa do montażu na końcu napędu



DANE TECHNICZNE

U_N	Napięcie znamionowe	24V DC ($\pm 20\%$), max. 2 Vpp
I_N	Prąd znamionowy	1,9 A
I_A	Prąd odcięcia	2,5 A
P_N	Moc znamionowa	45 W
DC	Cykl pracy	5 cykli (ED 30 % - ON: 3 min. / OFF: 7 min.)
	Stopień ochrony	IP 65
	Zakres temperatur pracy	-5 °C ... +60 °C
F_Z	Siła ciągnięcia max.	1600 N
F_A	Siła pchania max.	



F_H	Siła trzymania	5000 N (w zależności od montażu)
-------	----------------	----------------------------------

Obudowa wrzeciona: stal nierdzewna

Przewód przyłączeniowy: bezhalogenowy, szary 3 x 1,0 mm², ~ 3 m

v Prędkość: \times 7,0 mm/s \curvearrowright 7,0 mm/s

s Wysuw: 100 – 1200 mm

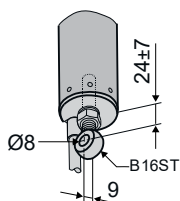
L Długość: s + 342 mm
patrz dane do zamówienia

Generowany hałas A: ≤ 70 dB (A)

Klasa klimatyczna: II

Kat. środowiskowa: wewnętrzny

OPCJA



DANE DO ZAMÓWIENIA						
s [mm]	L [mm]	Wersja	Kolor	Sztuk	Numer produktu	
100	442	PLA16 100 S12	E6/C-0	1	565710	
200	542	PLA16 200 S12	E6/C-0	1	565720	
300	642	PLA16 300 S12	E6/C-0	1	565730	
400	742	PLA16 400 S12	E6/C-0	1	565740	
500	842	PLA16 500 S12	E6/C-0	1	565750	
600	942	PLA16 600 S12	E6/C-0	1	565760	
750	1092	PLA16 750 S12	E6/C-0	1	565775	
1000	1342	PLA16 1000 S12	E6/C-0	1	565800	

OPCJE			
Model specjalny	Sztuk	Numer produktu	
Możliwość montażu początek			
Obudowa napędu z gwintem wewnętrznym M8	1	515061	
Obudowa napędu z gwintem wewnętrznym M10	1	515060	
Lakierowana proszkowo obudowa w kolorze RAL			
Ryczałt na lakierowanie		516030	
Określić na etapie zamówienia:	1 – 20	516004	
	21 – 50	516004	
	51 – 100	516004	
	od 101	516004	
Specjalna długość przewodu przyłączeniowego:			
5 m – bezhalogenowy, szary – 3 x 1,0 mm ²		501037	
10 m – bezhalogenowy, szary – 3 x 1,0 mm ²		501039	
Akcesoria do montażu początek/koniec			
B16ST Śruba oczkowa Ø8 mm, ocynkowana	1	100044	
B16VA Śruba oczkowa Ø8 mm, stal nierdzewna	1	100144	
B27ST Śruba strzemieniowa M8x16 mm, ocynkowana, gwint M8x45 mm	1	105510	
B28ST Śruba strzemieniowa M10x20 mm, ocynkowana, gwint M10x50 mm	1	105520	
Programowanie mikroprocesora S12			
Elektroniczne programowanie wysuwu 24V S12	1	524190	
Programowanie napędów 24V / 230V S12	1	524180	
Inne długości dostępne na zapytanie			
Dodatkowe akcesoria	Sztuk	Numer produktu	
M-COM Moduł do synchronizacji kilku napędów	1	524177	

PRZEGLĄD KONSOL													
PRZYKŁADY ZASTOSOWANIA			1	2	3	4	5	6	7	8	9	10	
Konsola ramowa			K5	K5	K5	K17	K82	K122	K127	K122-1	K122-1	K7	
Konsola ramowa - kątownik					K21								
Akcesoria do konsol			Konsola obejmowa B4 (36 mm-G1/8)										
Konsola skrzydłowa			F29-1	F1, F1V, F1.1, F10.6, F10.8S, F11, F13, F40				F29	F11	F36	F30	F12	
Zastosowania specjalne			Heroal 085D					Heroal 085 D	Wing 105D	AWS 57RO	Witect 50	Kłapa Essmann	
Wymagana ilość miejsca		min. [mm]	50	50	40 – 50	70	45	60	35	68	68	120	
Materiał okna		Alu	●	●	●	●	●	●	●	●	●		
		Drewno		●	●	●	●						
		PVC		●	●	●	●					●	
Rodzaj otwarcia okna i sposób montażu napędów	Zawiasy na dole	Do wewnątrz	HSK	FM			■		■				
			HSK	RM									
			NSK	FM									
		Na zewnątrz	HSK	RM			●		●				
			HSK	PR		●		●					
			NSK	RM									
	Zawiasy na górze	Do wewnątrz	HSK	FM			■		■				
			HSK	RM									
			NSK	FM									
		Na zewnątrz	HSK	RM			●		●				
			HSK	PR		●		●					
			NSK	RM									
Zawiasy na boku	Do wewnątrz	HSK	FM			■		■					
		HSK	RM										
		NSK	FM										
	Dach	Na zewnątrz	HSK	RM	●		●		●				
			HSK	PR		●		●					
		NSK	RM			●			●	●	●	●	
Kłapa dymowa	Na zewnątrz	HSK	RM		●		●	●				●	
		NSK	RM										
FAB(*1)	Solo	[mm]						450 – 1300				600 – 1200	
	Sync2	[mm]						1200 – 2400				1200 – 2400	
FAH(*1)	Solo	[mm]						450 – 1500				600 – 1200	
	Sync2	[mm]						450 – 2500				1200 – 1500	

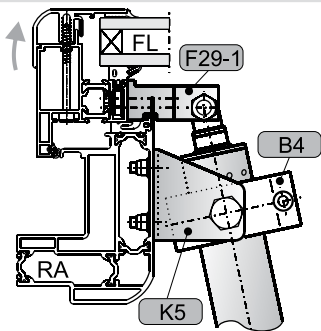
LEGENDA

● Odpowiedni ■ Niezalecany

(*1) Orientacyjne wymiary skrzydeł. Ilość napędów oraz ich miejsce montażu względem zawiasów należy dobierać odpowiednio w zależności od wymiarów okna. Wartość FAB/FAH należy stosować analogicznie przy oknie z zawiasami na boku.

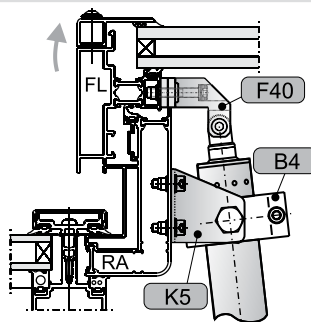
PRZYKŁADY ZASTOSOWANIA

1 Okno dachowe, montaż napędu na ramie po przeciwnej stronie do zawiasów.



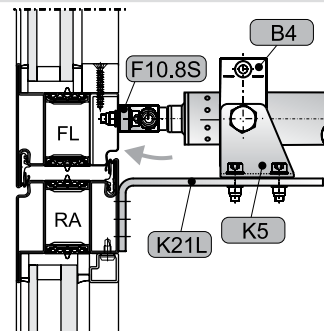
Okno aluminiowe

2 Okno dachowe, montaż napędu na ramie po przeciwnej stronie do zawiasów.



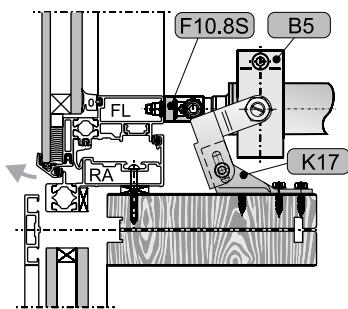
Okno aluminiowe

3 Okno pionowe, zawiasy na górze, otwierane na zewnątrz, montaż napędu na ramie.



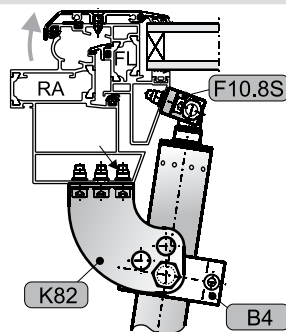
Okno stalowe

4 Okno pionowe, zawiasy na górze, otwierane na zewnątrz, montaż napędu na ramie.



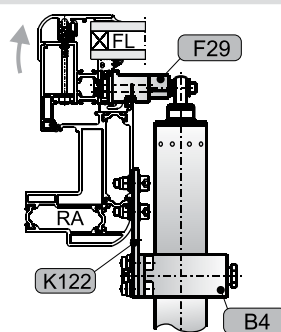
Okno aluminiowe

5 Okno dachowe, montaż napędu na ramie po przeciwnej stronie do zawiasów.



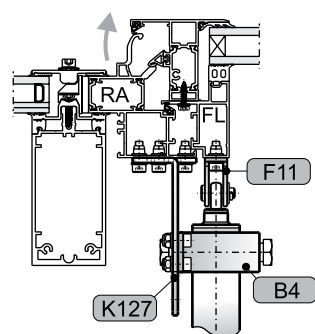
Okno aluminiowe

6 Okno dachowe, montaż napędów na ramie po bokach.



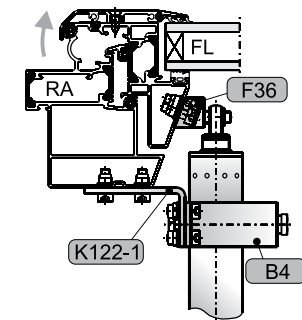
Okno aluminiowe

7 Okno dachowe, montaż napędów na ramie po bokach.



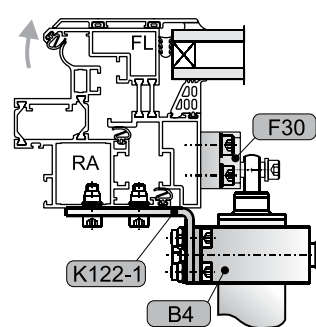
Okno aluminiowe

8 Okno dachowe, montaż napędów na ramie po bokach.



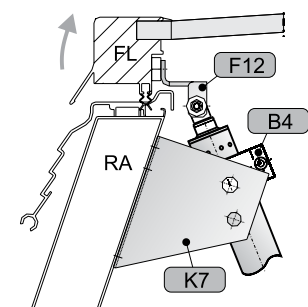
Okno aluminiowe

9 Okno dachowe, montaż napędów na ramie po bokach.



Okno aluminiowe

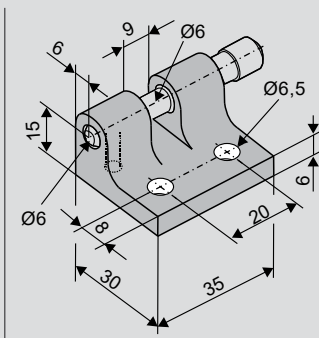
10 Kłapa dymowa, montaż napędu na podstawie po przeciwnej stronie do zawiasów.



Kłapa dymowa

KONSOLE SKRZYDŁOWE

F1



Zastosowanie

Montaż nawierzchniowy po przeciwnej stronie do zawiasów na skrzydle, otwieranie na zewnątrz, do napędu z możliwością montażu z przodu lub z tyłu, trzpień $\varnothing 6$ mm, możliwość ręcznego wypięcia napędu.

Numer produktu: 150102

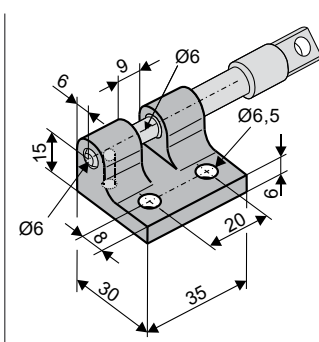
Materiał / Wykończenie
odlew aluminiowy

Zawartość

1x sworzeń blokujący
 $\varnothing 6$ mm

Obciążenie
max. 1000 N

F1.1



Zastosowanie

Montaż nawierzchniowy po przeciwnej stronie do zawiasów na skrzydle, otwieranie na zewnątrz, do napędu z możliwością montażu z przodu lub z tyłu, trzpień $\varnothing 6$ mm, możliwość ręcznego wypięcia napędu.

Numer produktu: 150110

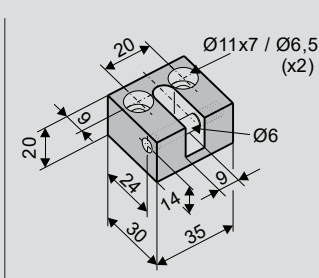
Materiał / Wykończenie
odlew aluminiowy

Zawartość

1x sworzeń blokujący
 $\varnothing 6$ mm

Obciążenie
max. 600 N

F1V



Zastosowanie

Montaż nawierzchniowy po przeciwnej stronie do zawiasów na skrzydle, otwieranie na zewnątrz, do napędu z możliwością montażu z przodu lub z tyłu, trzpień $\varnothing 6$ mm.

Numer produktu: 150101

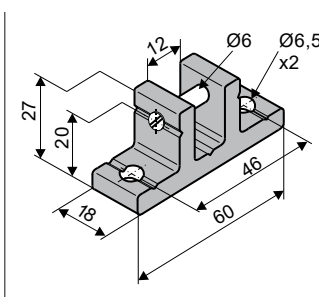
Materiał / Wykończenie
aluminium

Zawartość

1x wkręt $\varnothing 6$ mm

Obciążenie
max. 1600 N

F10.6



Zastosowanie

Montaż nawierzchniowy po przeciwnej stronie do zawiasów na skrzydle, otwieranie na zewnątrz, do napędu z możliwością montażu z przodu lub z tyłu, trzpień $\varnothing 6$ mm.

Numer produktu: 151000

Materiał / Wykończenie
aluminium

Zawartość

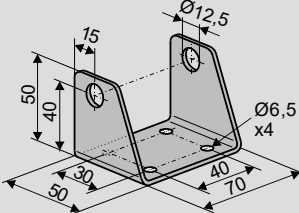
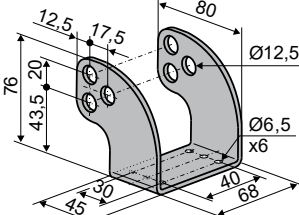
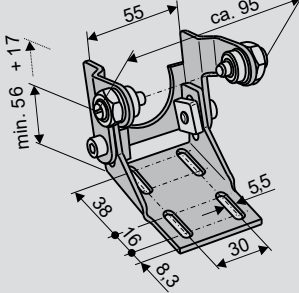
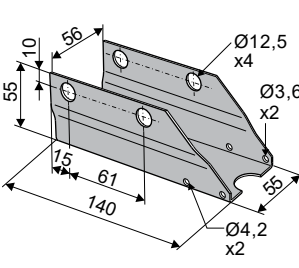
1x sworzeń $\varnothing 6$ mm

Obciążenie
max. 1600 N

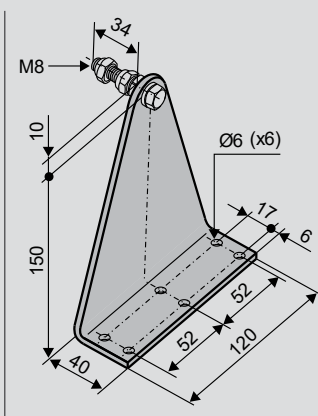
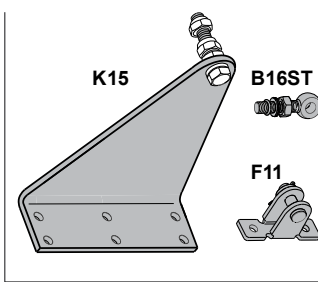
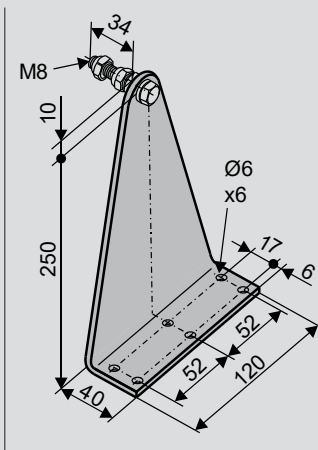
KONSOLE SKRZYDŁOWE

F10.8S		<p>Zastosowanie Montaż nawierzchniowy po przeciwnej stronie do zawiasów na skrzydle, otwieranie na zewnątrz, do napędu z możliwością montażu z przodu lub z tyłu, trzpień $\varnothing 8$ mm.</p>	<p>Numer produktu: 151105 Materiał / Wykończenie aluminium Zawartość 1x nakrętka M8, 1x śruba M8x35 Obciążenie max. 3000 N</p>		
F11ST		<p>Zastosowanie Montaż nawierzchniowy po bokach na skrzydle lub ramie, otwieranie na zewnątrz lub do wewnątrz oraz klapy dymowe, do napędu z możliwością montażu z przodu lub z tyłu, trzpień $\varnothing 8$ mm, otwory montażowe dostosowane do osi napędu.</p>	<p>Numer produktu: 151400 Materiał / Wykończenie stal ocynkowana Zawartość 1x trzpień $\varnothing 8$ mm, podkładka, zawleczka Obciążenie max. 3000 N</p>		
F11VA			<p>Numer produktu: 151401 Materiał / Wykończenie stal nierdzewna</p>		
F13		<p>Zastosowanie Montaż nawierzchniowy po bokach na skrzydle lub ramie, otwieranie na zewnątrz lub do wewnątrz oraz klapy dymowe, do napędu z możliwością montażu z przodu lub z tyłu, trzpień $\varnothing 8$ mm, otwory montażowe nie są symetryczne do osi napędu.</p>	<p>Numer produktu: 151405 Materiał / Wykończenie stal ocynkowana Zawartość 1x trzpień $\varnothing 8$ mm, podkładka, zawleczka Obciążenie max. 1600 N</p>		
F40		<p>Zastosowanie Montaż nawierzchniowy po przeciwnej stronie do zawiasów na skrzydle, otwieranie na zewnątrz, okno dachowe, do napędu z możliwością montażu z przodu lub z tyłu, trzpień $\varnothing 8$ mm.</p>	<p>Numer produktu: 155172 Materiał / Wykończenie aluminium Zawartość 1x śruba M8x35, nakrętka M8</p>		

KONSOLE RAMOWE

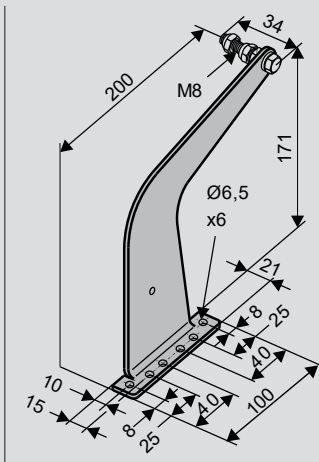
K5		<p>Zastosowanie Montaż nawierzchniowy po przeciwnej stronie do zawiasów na ramie, słupie lub ryglu, otwieranie na zewnątrz, okno dachowe lub pionowe, możliwość obrotu napędu PLA: z B4, SP8: z B13, LKS: z B7</p>	<p>Numer produktu: 155800 Materiał / Wykończenie stal ocynkowana Zawartość otwory Ø12,5 mm</p>		
		Akcesoria			
		B4 Konsola obejmowa do PLA (Ø36 mm, G1/8)	Numer produktu: 515900		
		K21K Konsola ramowa	Numer produktu: 159900		
		K21L Konsola ramowa	Numer produktu: 159905		
K82		<p>Zastosowanie Montaż nawierzchniowy po przeciwnej stronie do zawiasów na ramie, słupie lub ryglu, otwieranie na zewnątrz, okno dachowe lub pionowe, możliwość obrotu napędu PLA: z B4, SP8: z B13, LKS: z B7</p>	<p>Numer produktu: 151320 Materiał / Wykończenie stal nierdzewna Zawartość otwory Ø12,5 mm</p>		
		Akcesoria			
		B4 konsola obejmowa do PLA (Ø36 mm, G1/8)	Numer produktu: 515900		
K17		<p>Zastosowanie Montaż nawierzchniowy po przeciwnej stronie do zawiasów na ramie, słupie lub ryglu, otwieranie na zewnątrz, okno dachowe lub pionowe, możliwość obrotu napędu PLA: z B5, SP: z B12</p>	<p>Numer produktu: 159200 Materiał / Wykończenie stal ocynkowana Cechy regulowana wysokość</p>		
		Akcesoria			
		B5 konsola obejmowa do PLA (Ø36 mm, Ø8 mm)	Numer produktu: 515825		
K4-L		<p>Zastosowanie Montaż nawierzchniowy po przeciwnej stronie do zawiasów na skrzydle, do kłapy dymowej Eternit, do napędu z możliwością obrotu PLA: z B4 SP: z B11</p>	<p>Numer produktu: 155610 Materiał / Wykończenie stal ocynkowana Zawartość 2x śruba Taptite M4x10, 1x nakrętka M4, 1x śruba M4x65</p>		
		Akcesoria			
		B4 konsola obejmowa do PLA (Ø36 mm, G1/8)	Numer produktu: 515900		

KONSOLE RAMOWE

<p>K15</p> 	<p>Zastosowanie Montaż nawierzchniowy po bokach, na ramie, otwieranie na zewnątrz lub do wewnątrz, napęd z możliwością montażu na końcu obudowy z gwintem Ø8 mm. Wymagana ilość miejsca na ramie 40 mm.</p>	<p>Numer produktu: 307000 Materiał / Wykończenie stal ocynkowana Zawartość H=150 mm, t=4 mm</p>	
<p>Dodatkowe akcesoria</p>			
<p>B16ST śruba oczkowa (Ø8 x 40 mm ST)</p>		<p>Numer produktu: 100044</p>	
<p>B16VA śruba oczkowa (Ø8 x 40 mm VA)</p>		<p>Numer produktu: 100144</p>	
<p>K15- Zestaw:</p> 	<p>Zastosowanie Montaż nawierzchniowy po bokach, na ramie, zastosowanie RWA-1000 / RWA-1100. Wymagana ilość miejsca na ramie 40 mm.</p>	<p>Numer produktu: 517590 Materiał / Wykończenie stal ocynkowana Zawartość Zestaw: 1x K15 1x F11ST 1x B16ST</p>	
<p>K37</p> 	<p>Zastosowanie Montaż nawierzchniowy po bokach, na ramie, otwieranie na zewnątrz lub do wewnątrz, napęd z możliwością montażu na końcu obudowy z gwintem Ø8 mm. Wymagana ilość miejsca na ramie 40 mm.</p>	<p>Numer produktu: 307500 Materiał / Wykończenie stal ocynkowana Zawartość H = 250 mm, t = 5 mm</p>	
<p>Dodatkowe akcesoria</p>			
<p>B16ST śruba oczkowa (Ø8 x 40 mm ST)</p>		<p>Numer produktu: 100044</p>	
<p>B16VA śruba oczkowa (Ø8 x 40 mm VA)</p>		<p>Numer produktu: 100144</p>	

KONSOLE RAMOWE

K97L



Zastosowanie

Montaż nawierzchniowy po bokach, na ramie, otwieranie na zewnątrz lub do wewnątrz, napęd z możliwością montażu na końcu obudowy z gwintem **Ø8 mm**. Wymagana ilość miejsca na ramie **20 mm**.

Numer produktu: 160938

Materiał / Wykończenie

stal nierdzewna

Cechy

lewostronny

Dodatkowe akcesoria

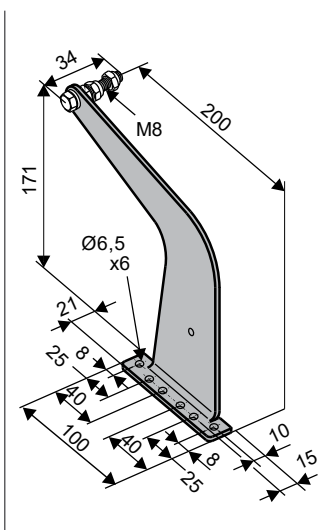
B16ST śruba oczkowa (Ø8 x 40 mm ST)

Numer produktu: 100044

B16VA śruba oczkowa (Ø8 x 40 mm VA)

Numer produktu: 100144

K97R



Zastosowanie

Montaż nawierzchniowy po bokach, na ramie, otwieranie na zewnątrz lub do wewnątrz, napęd z możliwością montażu na końcu obudowy z gwintem **Ø8 mm**. Wymagana ilość miejsca na ramie **20 mm**.

Numer produktu: 160939

Materiał / Wykończenie

stal nierdzewna

Cechy

prawostronny

Akcesoria

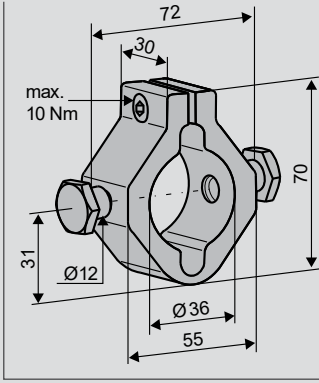
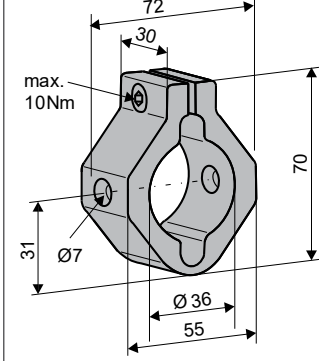
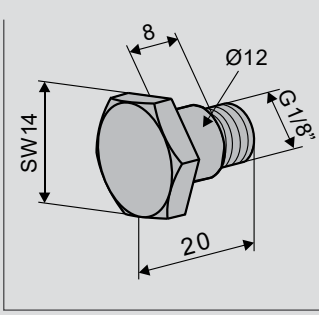
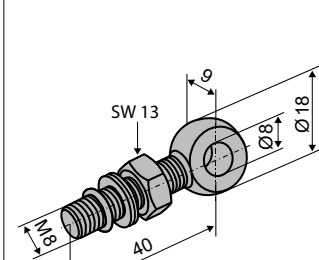
B16ST śruba oczkowa (Ø8 x 40 mm ST)

Numer produktu: 100044

B16VA śruba oczkowa (Ø8 x 40 mm VA)

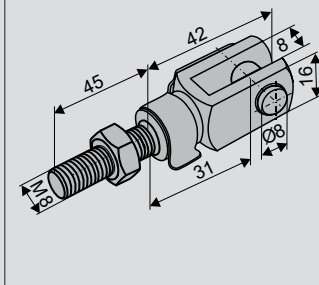
Numer produktu: 100144

AKCESORIA OPCJONALNE

B4		<p>Zastosowanie Regulowana konsola obejmowa do napędów PLA, do montażu nawierzchniowego z możliwością obrotu napędu z wykorzystaniem K5, K7, K82, K22, K22-1, K127. (zalecana do okien otwieranych na zewnątrz)</p>	<p>Numer produktu: 515900 Materiał / Wykończenie aluminium, stal nierdzewna Zawartość 2x B8 śruba z kołnierzem Ø12mm, G1/8 1x śruba z łbem cylicylnicznym M6x16m</p>	
B5		<p>Zastosowanie Regulowana konsola obejmowa do napędów PLA, do montażu nawierzchniowego z możliwością obrotu napędu z wykorzystaniem K17. (zalecana do okien otwieranych na zewnątrz)</p>	<p>Numer produktu: 515825 Materiał / Wykończenie aluminium, stal nierdzewna Zawartość 2x otwór Ø7 mm 1x śruba z łbem cylicylnicznym M6x16</p>	
B8		<p>Zastosowanie Do obrotu konsoli obejmowej B4 do PLA B7 do LKS do B11, B13 do SP do konsol ramowych o kształcie „U” z otworami Ø12,5 mm.</p>	<p>Numer produktu: 172800 Materiał / Wykończenie stal nierdzewna Zawartość Kołnier Ø12 mm, G1/8”</p>	
B16ST		<p>Zastosowanie Śruba oczkowa do montażu na początku lub końcu napędu wrzecionowego, gwint M8.</p>	<p>Numer produktu: 100044 Materiał / Wykończenie stal ocynkowana Zawartość M8x40 (oczko Ø8 mm), 1 x nakrętka M8 + podkładka zabezpieczająca + O-ring, maksymalna długość śruby w napędzie 25 mm</p>	
B16VA			<p>Numer produktu: 100144 Materiał / Wykończenie stal nierdzewna (V2A)</p>	

AKCESORIA OPCJONALNE

B27ST



Zastosowanie

Śruba strzemieniowa do montażu na początku lub końcu napędu wrzecionowego, gwint **M8**.

Numer produktu: 105510

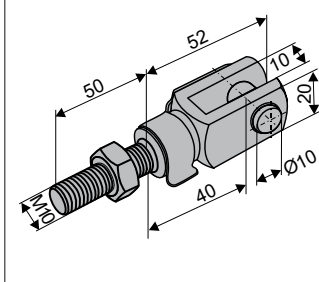
Materiał / Wykończenie

stal ocynkowana

Zawartość

śruba strzemieniowa M8x40 mm ze sworzniem Ø8 mm i gwintem M8x45 mm
1x nakrętka M10 + podkładka zabezpieczająca + O-ring, maksymalna długość śruby w napędzie 25 mm.

B28ST



Zastosowanie

Śruba strzemieniowa do montażu na początku lub końcu napędu wrzecionowego, gwint **M10**.

Numer produktu: 105520

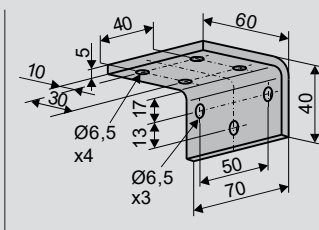
Materiał / Wykończenie

stal ocynkowana

Zawartość

śruba strzemieniowa M10x50 mm ze sworzniem Ø10 mm i gwintem M10x50 mm
1x nakrętka M10 + podkładka zabezpieczająca + O-ring, maksymalna długość śruby w napędzie 25 mm.

K21K



Zastosowanie

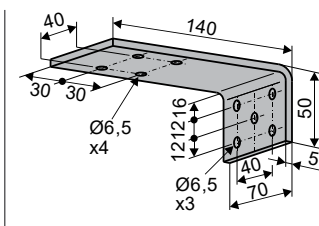
Konsola ramowa – kątownik do konsol ramowych **K5, K29**, Zmiana położenia montażu konsoli ramowej np. z pozycji pionowej do poziomej.

Numer produktu: 159900

Materiał / Wykończenie

stal ocynkowana

K21L



Zastosowanie

Konsola ramowa – kątownik do konsol ramowych **K5, K29**, Zmiana położenia montażu konsoli ramowej np. z pozycji pionowej do poziomej.

Numer produktu: 159905

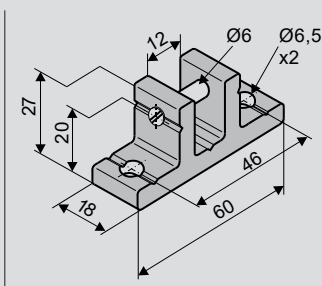
Materiał / Wykończenie

stal ocynkowana

SPECJALNE ZASTOSOWANIA

SCHÜCO AWS 57RO, WICONA WICTEC 50, RAICO WING 105D – HSK

F10.8S



Zastosowanie

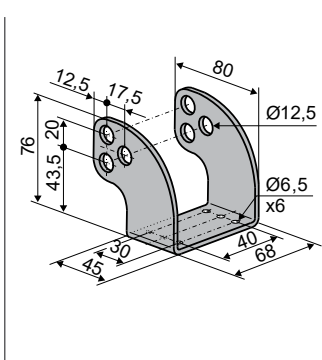
Montaż nawierzchniowy po przeciwnej stronie do zawiasów na skrzydle, otwieranie na zewnątrz, do napędu z możliwością montażu z przodu lub z tyłu, trzpień \varnothing 8 mm.

Numer produktu: 151105

Materiał / Wykończenie

aluminium
Zawartość
1x nakrętka M8,
1x śruba M8x35
Obciążenie
max. 3000 N

K82



Zastosowanie

Montaż nawierzchniowy po przeciwnej stronie do zawiasów na ramie, słupie lub ryglu, otwieranie na zewnątrz, okno dachowe lub pionowe, możliwość obrotu napędu

PLA: z B4,
SP8: z B13,
LKS: z B7

Numer produktu: 151320

Materiał / Wykończenie

stal nierdzewna
Zawartość
otwory \varnothing 12,5 mm

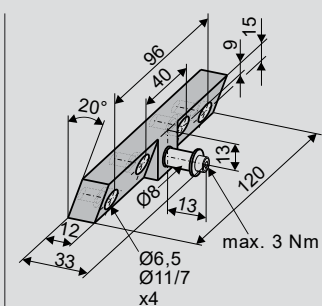
Akcesoria

B4 konsola obejmowa do PLA
(\varnothing 36 mm, G1/8)

Numer produktu: 515900

SCHÜCO AWS 57R – NSK

F36



Zastosowanie

Montaż nawierzchniowy po bokach na skrzydle, otwieranie na zewnątrz okno dachowe **Schüco AWS 57RO**, do napędów z montażem z przodu z otworem \varnothing 8 mm.

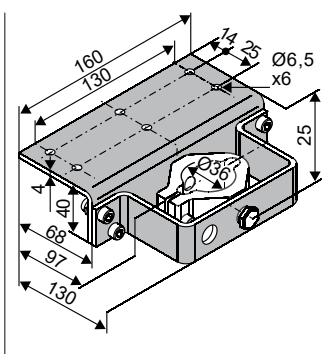
Numer produktu: 155170

Materiał / Wykończenie

aluminium,
stal nierdzewna
Zawartość
1x trzpień \varnothing 8 mm,
śruba M4,
podkładka A4,3

max. 3 Nm

K122-1



Zastosowanie

Montaż nawierzchniowy po bokach na ramie, otwieranie na zewnątrz okno dachowe **Schüco AWS 57RO**, **Wicona Wictec 50**, możliwość obrotu napędu
PLA: z B4

Numer produktu: 155116

Materiał / Wykończenie

stal nierdzewna
Zawartość
nie zawiera konsoli obejmowej B4

Akcesoria

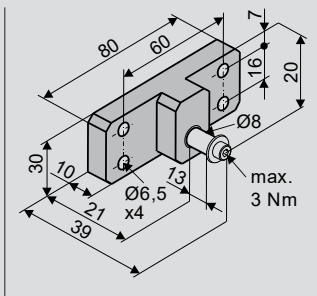
B4 konsola obejmowa do PLA
(\varnothing 36 mm, G1/8)

Numer produktu: 515900

SPECJALNE ZASTOSOWANIA

WICONA WICTEC 50 – NSK

F30



Zastosowanie

Montaż nawierzchniowy po bokach na skrzydle, otwieranie na zewnątrz okno dachowe **Wicon Wictec 50**, do napędów z montażem z przodu z otworem **Ø 8 mm**.

Numer produktu: 155160

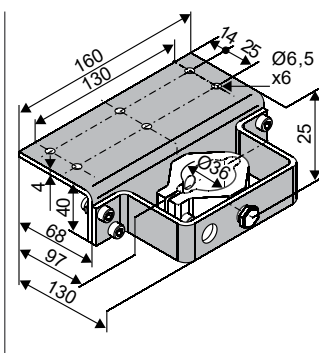
Materiał / Wykończenie

aluminium,
stal nierdzewna

Zawartość

1x trzpień Ø8 mm,
śruba M4,
podkładka A4,3

K122-1



Zastosowanie

Montaż nawierzchniowy po bokach na ramie, otwieranie na zewnątrz okno dachowe **Schüco AWS 57RO, Wicon Wictec 50**, możliwość obrotu napędu
PLA: z B4

Numer produktu: 155116

Materiał / Wykończenie

stal nierdzewna

Zawartość

nie zawiera konsoli obejmowej B4

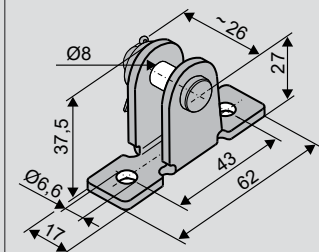
Akcesoria

B4 konsola obejmowa do **PLA**
(Ø36 mm, G1/8)

Numer produktu: 515900

RAICO WING 105D – NSK

F11ST



Zastosowanie

Montaż nawierzchniowy po bokach na skrzydle lub ramie, otwieranie na zewnątrz lub do wewnątrz oraz klapy dymowe, do napędu z możliwością montażu z przodu lub z tyłu, trzpień **Ø 8 mm**, otwory montażowe dostosowane do osi napędu.

Numer produktu: 151400

Materiał / Wykończenie

stal ocynkowana

Zawartość

1x trzpień Ø8 mm,
podkładka,
zawleczka

Obciążenie

max. 3000 N

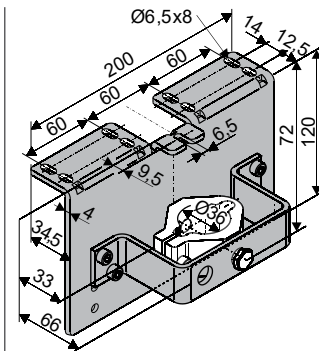
F11VA

Numer produktu: 151401

Materiał / Wykończenie

stal nierdzewna

K127



Zastosowanie

Montaż nawierzchniowy po bokach na ramie, otwieranie na zewnątrz okno dachowe **Raico Wing 105D**, możliwość obrotu napędu
PLA: z B4

Numer produktu: 155119

Materiał / Wykończenie

stal nierdzewna

Zawartość

nie zawiera konsoli obejmowej B4

Akcesoria

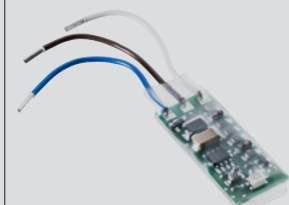
B4 konsola obejmowa do **PLA**
(Ø36 mm, G1/8)

Numer produktu: 515900

DODATKOWE AKCESORIA

GŁÓWNA JEDNOSTKA STERUJĄCA

M-COM

**Zastosowanie:**

Główna jednostka sterująca w celu automatycznej konfiguracji i monitoringu max.4 napędów otwierających i 2 napędów ryglujących typu S12 / S3 zsynchronizowanych napędów.

Napięcie znamionowe:

24V DC ($\pm 20\%$), max. 2 Vpp

Znamionowy pobór prądu:

<12 mA

Typ napędów: S12**Stopień ochrony:**

IP30 ogumowany z osłoną

Numer produktu: 524177**Zakres temperatur pracy:**

0 °C ... + 70 °C

Wymiary:

45 x 17 x 6 mm

Żyły połączeniowe

3 żyły 0,5 mm² x 50 mm

Zawartość:

plytka drukowana z żyłami przyłączeniowymi do zabudowy w puszcze przyłączeniowej napędów.

KONSOLE SKRZYDŁOWE + KONSOLE RAMOWE

Model specjalny	Sztuk	Numer produktu			
Konsola skrzydłowa malowana proszkowo na kolor RAL					
Ryczałt na lakierowanie		516030			
Określić na etapie zamówienia:	1 – 20	516032			
	21 – 50	516032			
	51 – 100	516032			
	od 101	516032			
Konsola ramowa malowana proszkowo na kolor RAL					
Ryczałt na lakierowanie		516030			
Określić na etapie zamówienia:	1 – 20	516031			
	21 – 50	516031			
	51 – 100	516031			
	od 101	516031			