

**aumüller** ■  
auf. zu. mehr.

03.2023

# PRZEGLĄD PRODUKTÓW NAPĘDY DO SYSTEMÓW ODDYMIAANIA I NATU- RALNEJ WENTYLACJI



Interaktywne  
przyciski



[www.aumueller-gmbh.de](http://www.aumueller-gmbh.de)

AUMÜLLER AUMATIC GMBH • Gemeindewald 11 • 86672 Thierhaupten  
Tel. +49 8271 8185-0 • Fax +49 8271 8185-250 • [info@aumueller-gmbh.de](mailto:info@aumueller-gmbh.de)

1

NAPĘDY ŁAŃCUCHOWE

do  
rozdziału

2

NAPĘDY  
WRZECIONOWE

do  
rozdziału

3

NAPĘDY ZĘBATEKOWE

do  
rozdziału

4

NAPĘDY RAMIENIOWE

do  
rozdziału

5

NAPĘDY DO OKIEN  
ŻALUZJOWYCH

do  
rozdziału

6

NAPĘDY RYGLUJĄCE

do  
rozdziału

7

ZESTAWY NAPĘDÓW

do  
rozdziału

8

AKCESORIA

do  
rozdziału

Ważny od 2023-03-15

## WAŻNA INFORMACJA

Dołożyliśmy wszelkich starań, aby informacje i dane w niniejszym dokumencie były poprawne i aktualne. Jednakże nie jesteśmy w stanie zagwarantować, że nie ma żadnych błędów. Należy pamiętać, że informacje i dane zawarte w tym dokumencie mogą zostać zmienione bez wcześniejszego powiadomienia.

Zawartość tego dokumentu jest chroniona prawami autorskimi firmy Aumüller Aumatic GmbH. Dystrybucja i powielanie tego dokumentu lub użycie jego zawartości nie jest dozwolone, jeśli nie podano wyraźnej zgody. Wszystkie prawa zastrzeżone.

Publikacja tego dokumentu zastępuje wszystkie poprzednie wydania. Zgodnie z naszymi zasadami ciągłej poprawy produktu, dane opisane w tej publikacji podlegają zmianą bez powiadomienia.

Wszystkie podane ceny są cenami w euro z wyłączeniem kosztów przesyłki, pakowania i bez ustawowej stawki podatku od wartości dodanej. Zamówienia o wartości netto towaru poniżej 100 € nie mogą być realizowane ze względów ekonomicznych i w związku z tym podlega dopłacie w wysokości 20 €.

Dla ofert, dostaw i obsługi obowiązują nasze ogólne warunki.

**AUMÜLLER AUMATIC** GmbH  
Gemeindewald 11  
86672 Thierhaupten / Germany

Tel.: +49(0)8271-81 85 0  
Fax: +49(0)8271-81 85 250  
E-Mail: [info@aumueller-gmbh.de](mailto:info@aumueller-gmbh.de)  
Internet: [www.aumueller-gmbh.de](http://www.aumueller-gmbh.de)

## LISTA SKRÓTÓW

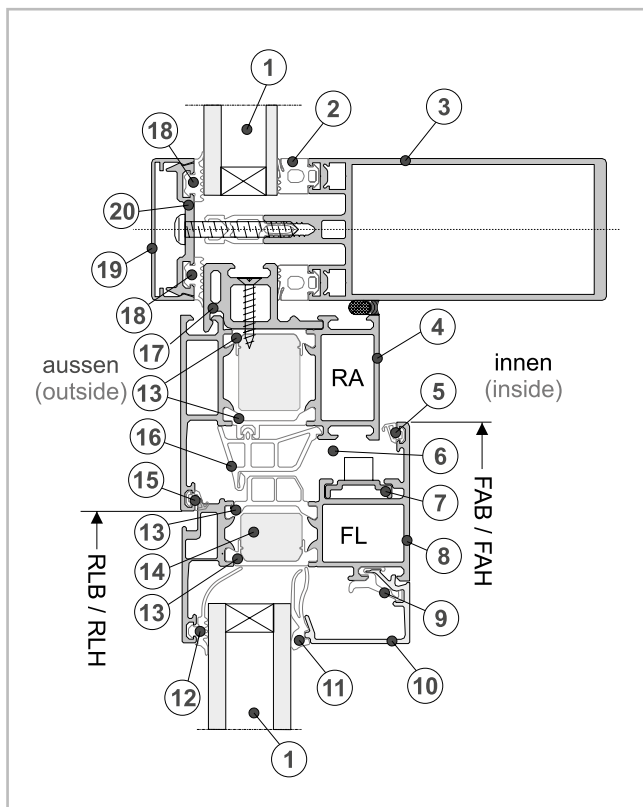
A2	stal nierdzewna
BxHxT	szerokość x wysokość x głębokość
DIN	Niemiecki Instytut Normalizacyjny
E6/C-0	wykończenie anoda
EN	Norma Europejska
FAB	szerokość skrzydła
FAH	wysokość skrzydła
FL	skrzydło
FM	montaż na skrzydle
FÜ	grubość nachodzenia skrzydła na ramę
HSK	główna krawędź zamykania (przeciwna strona do zawiasów)
KLB	miejsce montażu (konsoli)
KW-Diagramm	wykres sił
L	wersja lewa
LxBxH	długość x szerokość x wysokość
LZ	czas dostawy
NRWG	Urządzenie do odprowadzania naturalnego dymu i ciepła
NSK	boczna krawędź zamykania (zawiasy na boku prostopadłym)
PAF	okno odstawne (wysuwane równoległe)
PE	montaż zintegrowany w profilu
PG	grupa cenowa
PR	montaż na ryglu
R	wersja prawa
RA	rama
RAL	kolor RAL
RM	montaż na ramie
RWA	Odprowadzanie dymu i ciepła
Solo	napęd pojedynczy
SYNC	synchronizacja napędów
Tandem	2 napędy z synchronizacją
TWIN	2 napędy w jednej obudowie
Z	napęd z sygnałem zwrotnym (ZAMKNIĘTE)
net	ceny nie podlegające rabatom

## JEDNOSTKI

°C	Stopień Celsjusza
A	Amper
DEG	kąt
Kg	kilogram
m	metr
min	minuta
mm	milimetr
N	Newton
s	sekunda
Stck.	sztuk
V	Volt
sztuk (VE) (PU)	opakowanie jednostkowe
W	Watts

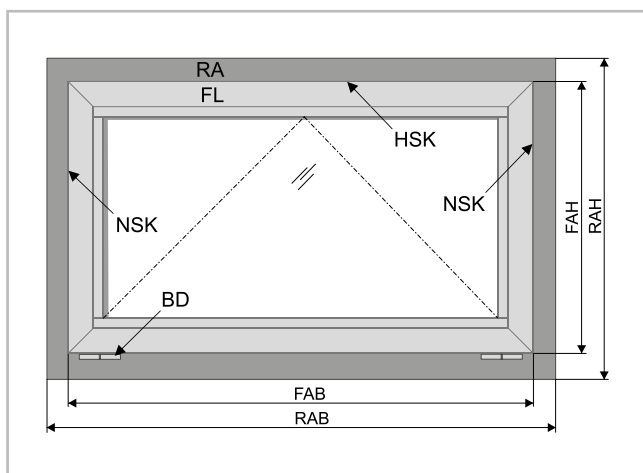
## OBJAŚNIENIA

€	Euro
AC	prąd zmienny (50Hz / 60Hz)
DC	prąd stały
ED	cykl pracy (10 min)
F	siła
I	natężenie prądu
L	długość
P	moc elektryczna
s	wysuw
t	grubość materiału
U	napięcie elektryczne
v	prędkość



## PRZEKRÓJ

1	wypełnienie (szklenie)
2	uszczelka wewnętrzna
3	rygiel
4	rama okna
5	uszczelka przmykowa wewnętrzna
6	przyłga
7	okucie
8	skrzydło okna
9	zatrząsk listwy przyszybowej
10	listwa przyszybowa
11	uszczelka przyszybowa wewnętrzna
12	uszczelka przyszybowa zewnętrzna
13	przekładka termiczna
14	wkład termiczny
15	uszczelka przmykowa zewnętrzna
16	uszczelka centralna
17	adapter
18	uszczelka adaptera zewnętrzna
19	profil maskujący
20	listwa dociskowa

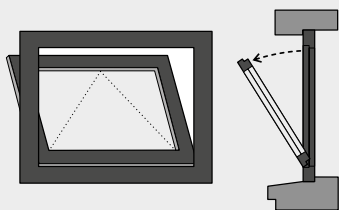


## OZNACZENIA NA OKNIE

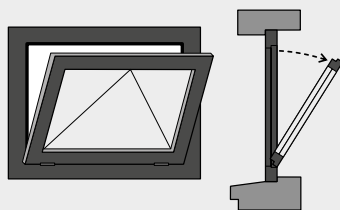
RA	rama okna
FL	skrzydło okna
HSK	główna krawędź zamykania
NSK	boczna krawędź zamykania
BD	zawias
FAB	szerokość skrzydła
FAH	wysokość skrzydła
RAB	szerokość ramy
RAH	wysokość ramy
RLB	szerokość szczeliny
RLH	wysokość szczeliny

## RODAJE OKIEN

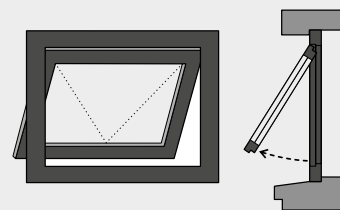
- 1 Okno z zawiasami na dole, otwierane na zewnątrz



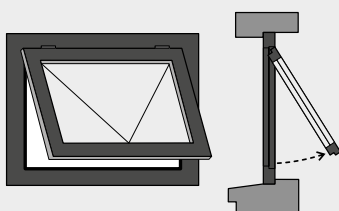
- 2 Okno z zawiasami na dole, otwierane do wewnątrz



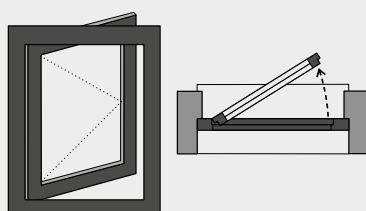
- 3 Okno z zawiasami na górze, otwierane na zewnątrz



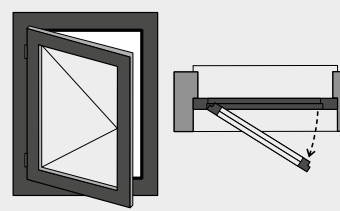
- 4 Okno z zawiasami na górze, otwierane do wewnątrz



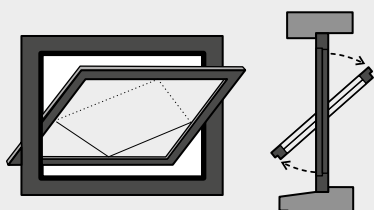
- 5 Okno z zawiasami na boku, otwierane na zewnątrz



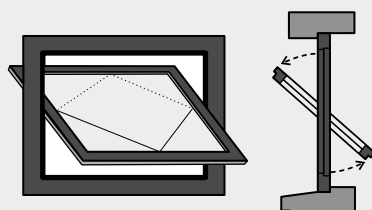
- 6 Okno z zawiasami na boku, otwierane do wewnątrz



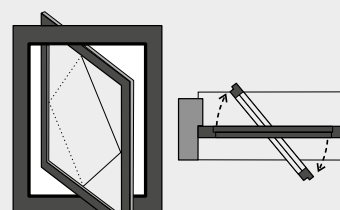
- 7 Okno obrotowe, z poziomą osią obrotu



- 8 Okno obrotowe, z poziomą osią obrotu



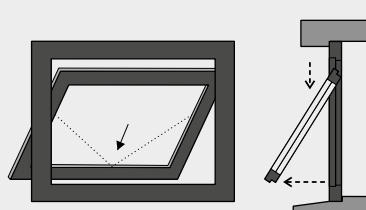
- 9 Okno obrotowe, z pionową osią obrotu



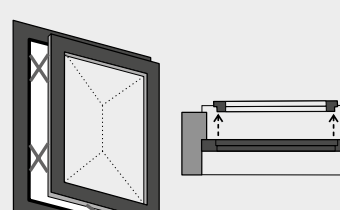
- 10 Okno żaluzjowe



- 11 Okno z zawiasami nożycowymi



- 12 Okno odstawne (wysuwane równoległe)

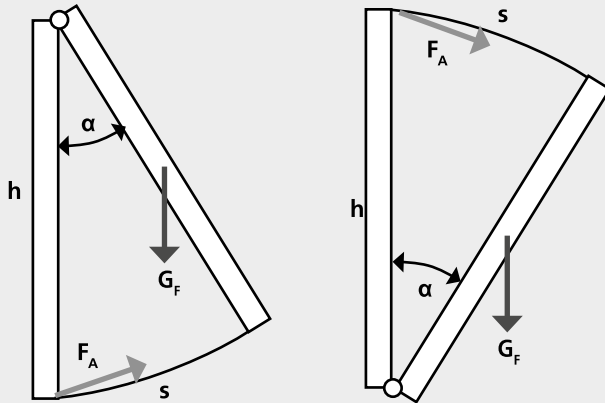


## KALKULACJA

**waga skrzydła:**  $G_F$  [Kg] =  $F_{AB}$  [m] \*  $F_{AH}$  [m] \* **grubość szkła** [mm] \* 2,5 [Kg/m<sup>2</sup>] \* 1,1

**wymagana siła:**  $F_G$  [N] =  $G_F$  [Kg] \* 9,81 [m/s<sup>2</sup>]

**wymagana siła napędu:** okno z zawiasami na górze i na dole

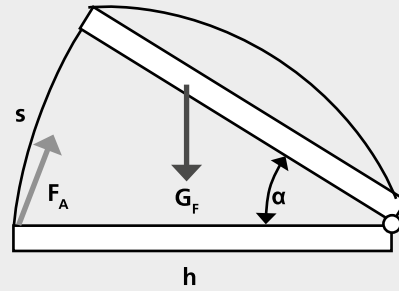


$$F_A$$
 [N] =  $G_F$  [Kg] \* 9,81 [m/s<sup>2</sup>] \*  $s$  [mm] \* 0,54 /  $h$  [mm]

**wysuw napędu**, jeśli znana jest wysokość skrzydła i kąt otwarcia:  
 $s$  [mm] =  $\sqrt{2 * h^2$  [mm] \* (1 -  $\cos\alpha$ [DEG])}

**kąt otwarcia**, jeśli znana jest wysokość skrzydła i wysuw napędu:  
 $\alpha$  [DEG] =  $\cos^{-1}$  (1 -  $s^2$  [mm] / 2 /  $h^2$  [mm])

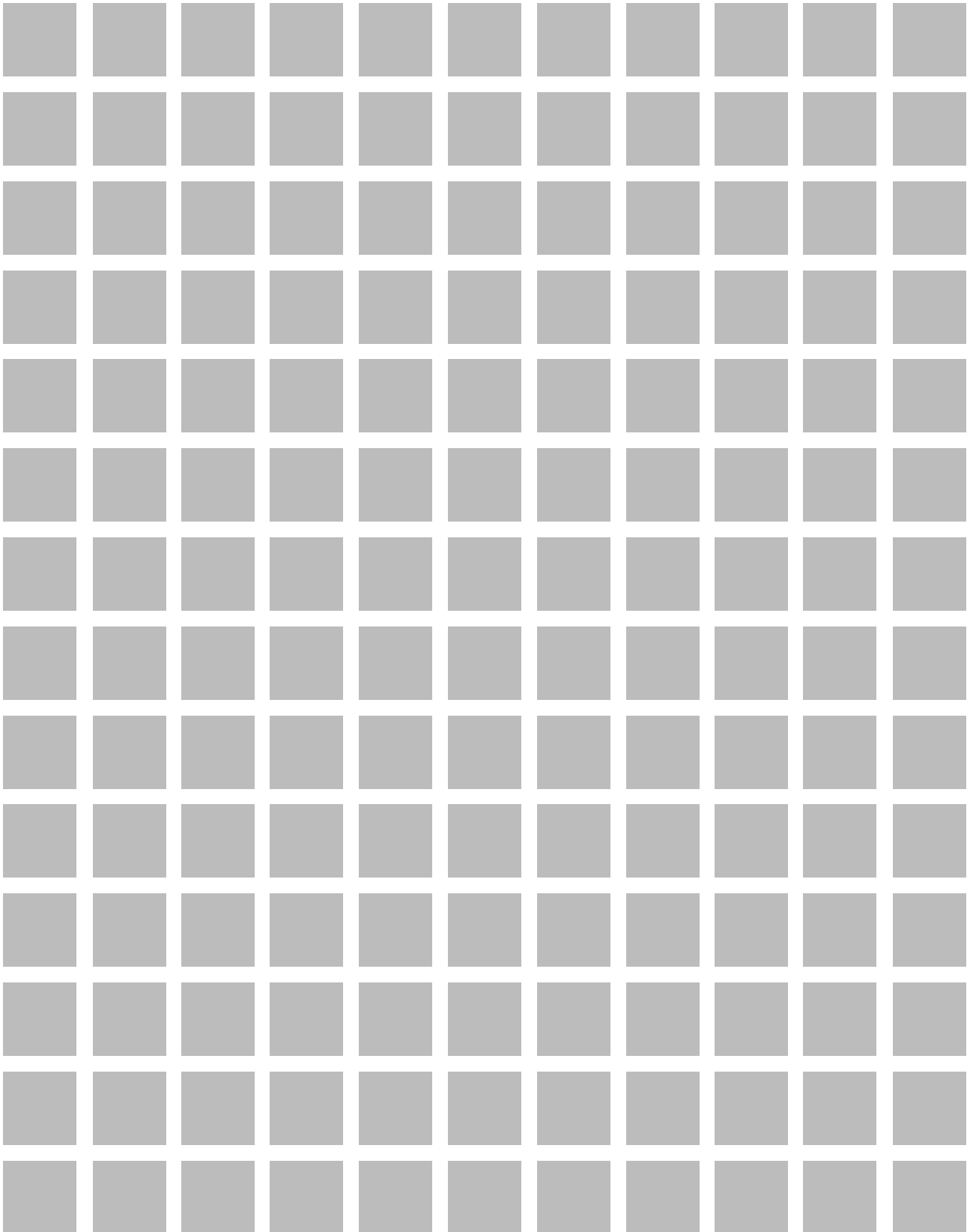
okno dachowe / klapa



$$F_A$$
 [N] =  $G_F$  [Kg] \* 9,81 [m/s<sup>2</sup>] \* 0,54

# 1

## NAPĘDY ŁAŃCUCHOWE







KS2



KS2 TWIN

### KS2 NAPĘDY ŁAŃCUCHOWE

- Model 24V DC, S2/S12 + 230V AC, S2/S12
- Siła ciągnięcia / pchania max. 250 N (TWIN 500 N)
- Wysuw 50 – 800 mm – (z S2)  
50 – 1000 mm – programowalny (z S12)
- Prędkość 5 – 14 mm/s – programowalny (z S12)
- Wymiary (WxH) 42 x 26 mm,  
Długość obudowy zależna od długości łańcucha
- Typ łańcucha Wykonany ze stali nierdzewnej, sztywny tył, wyginany bez wystających główek nitów
- Wersja R (prawy), L (lewy), TWIN, Z, Set 230V/24V
- Stopień ochrony IP 33C

KS2



KS4

### KS4 NAPĘDY ŁAŃCUCHOWE

- Model 24V DC, S12
- Siła ciągnięcia / pchania max. 400 N
- Wysuw 50 – 1000 mm – programowalny
- Prędkość 5 – 14 mm/s – programowalny
- Wymiary (WxH) 35 x 24 mm,  
Długość obudowy zależna od długości łańcucha
- Typ łańcucha Wykonany ze stali nierdzewnej, sztywny tył, wyginany bez wystających główek nitów
- Wersja R (prawy), L (lewy)
- Stopień ochrony IP 33C

KS4



KSA



KSA TWIN

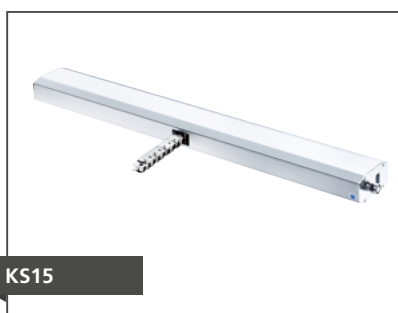


KSA D

### KSA NAPĘDY ŁAŃCUCHOWE

- Model 24V DC, S12 + 230V AC, S12
- Siła ciągnięcia / pchania max. 600 N (TWIN 1200 N)
- Wysuw 250 – 1500 mm – programowalny (KSA)  
400 – 600 mm – programowalny (KSA TWIN)  
400 – 800 mm – programowalny (KSA D)
- Prędkość 5 – 14 mm/s – programowalny
- Wymiary (WxH) 56 x 40 mm (D: 104 x 50 mm),  
Długość obudowy zależna od długości łańcucha
- Typ łańcucha Wykonany ze stali nierdzewnej, sztywny tył, wyginany
- Wersja Solo, TWIN, D, Z
- Stopień ochrony IP 33C

KSA



KS15

### KS15 NAPĘDY ŁAŃCUCHOWE

- Model 24V DC, S12 + 230V AC, S12
- Siła ciągnięcia / pchania max. 1500 N
- Wysuw 250 – 1000 mm – programowalny
- Prędkość 6 – 17 mm/s – programowalny
- Wymiary (WxH) 120 x 60 mm,  
Długość obudowy zależna od długości łańcucha
- Typ łańcucha wysokiej jakości, wytrzymały, niklowany łańcuch ze stali
- Wersja Solo
- Stopień ochrony IP 20C

KS15

NAPĘDÓW ŁAŃCUCHOWYCH																		
Typ	Odmiana	Model		Wysuw	Siła		Prędkość		Wysuw w 60 s.	Prąd odcięcia	Zastosowanie			Montaż		Funkcje		
		Rodzaj mikroprocesora	Napięcie znamionowe		Zakres	Siła pchania	Siła ciągnięcia	OTWIERANIE			ZAMYKANIE	60 s	Max.	Naturalna wentylacja	Oddymianie	NRWG	Fasada	Dach
			[V]	[mm]	[N]	[N]	[mm/s]	[mm/s]	[mm]	[A]								
KS2	Solo	S2	24	50 – 800	200 – 50	200	10,0	10,0	600	0,7	●	■	●					
			230	50 – 800	200 – 50	200	10,0	10,0	600	0,7	●	■	●					
		S12	24	50 – 1000	250 – 50	250	8,0 – 13,5	8,0	800	1,0	●	●	●	●	■	■	●	●
			230	50 – 1000	250 – 50	250	8,0	8,0	450	0,2	●		●	■	■	●	■	
	TWIN	S12	24	50 – 1000	500 – 100	500	8,0 – 13,5	8,0	600	1,4	●	●	●	■	■	●	●	
	KS4	Solo	S12	24	50 – 1000	400 – 50	400	8,0 – 13,5	8,0	800	1,2	●	●	●	●	■	●	●
KSA	Solo	S12	24	250 – 1500	600 – 50	600	8,0 – 13,5	8,0	800	1,2	●	●	●	●	■	●	●	
			230	250 – 1500	600 – 50	600	8,0	8,0	800	0,2	●		●	●	●	●		
	TWIN	S12	24	400 – 600	1200 – 600	1200	8,0 – 12,0	8,0	600	2,4	●	●	●	●	■	●	●	
	D	S12	24	400 – 800	1200 – 400	1200	8,0 – 13,5	8,0	800	2,4	●	●	●	●	■	●	●	
KS15	Solo	S12	24	250 – 1000	1500	1500	6,0 – 17,0	6,0	800	5,0	●	●	●	●	■	●	●	
		S12	230	250 – 1000	1500	1500	6,0 – 17,0	6,0	800	5,0	●	●	●	●	■	●	●	

## LEGENDA

● Odpowiedni

■ Niezalecane

S2

Wewnętrzna krańcówka

S12

Mikroprocesor do synchronizacji i programowania funkcji specjalnych



Siła i prędkość zależą od wysuwu



### CECHY CHARAKTERYSTYCZNE KS2

- Do naturalnej wentylacji, oddymiania oraz NRWG (EN12101-2)
- Wersja R (prawa), L (lewa) lub TWIN
- Obudowa z anodowanego aluminium, RAL9016, opcjonalnie malowana proszkowo w kolorze RAL
- Wysokiej jakości stalowy, wyginany łańcuch
- Smukła obudowa umożliwiająca montaż wewnątrz profilu
- Możliwość montażu napędu bezpośrednio na ościeżnicy bez wykorzystania konsol ramowych
- Możliwość programowania mikroprocesora S12
  - Synchronizacja napędów bez wykorzystania dodatkowych elementów
  - Elektroniczny tryb „soft-start”, „soft-close” przy otwieraniu i zamykaniu
  - Wsuw, siła, prędkość
- Możliwość współpracy z M-COM w celu automatycznej konfiguracji napędów i kontroli sekwencyjnej

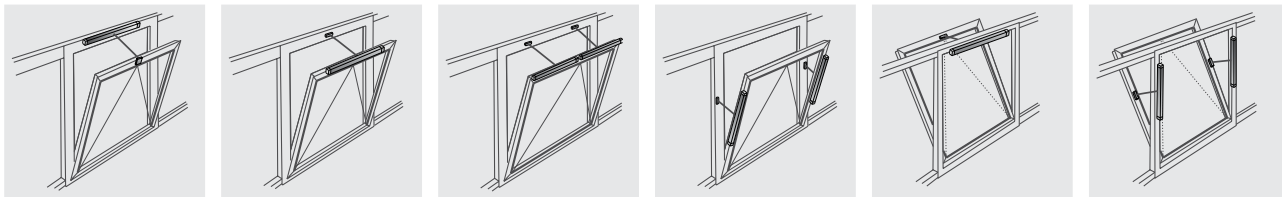
Dla tej serii produktów typ III Deklaracji Środowiskowej został wydany zgodnie z normą ISO 14025 i EN 15804.

Wyniki LCA dla różnych typów produktów są wyszczególnione na końcu tego katalogu.

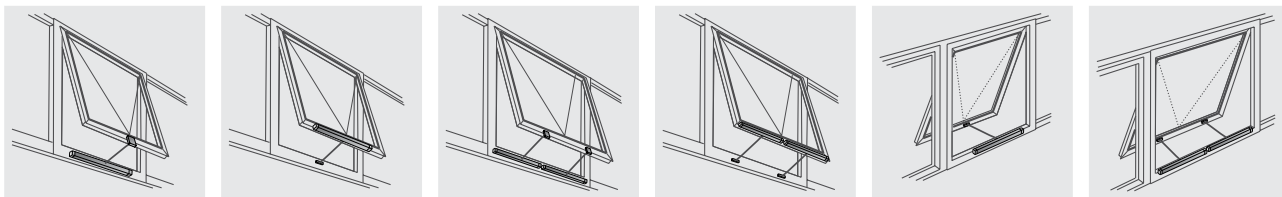
Dokumenty EPD można zobaczyć lub pobrać z naszej strony internetowej [www.aumueller-gmbh.de](http://www.aumueller-gmbh.de).

**FASADA**

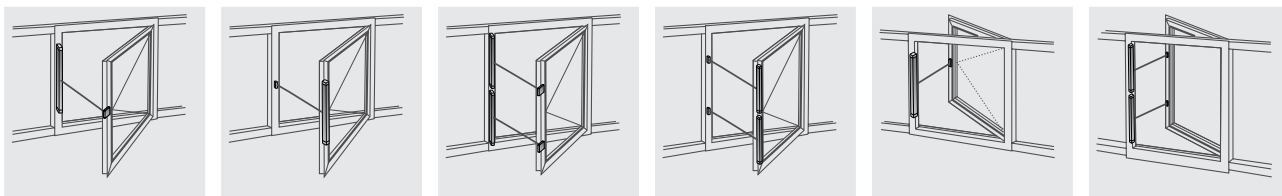
Okno z zawiasami na dole



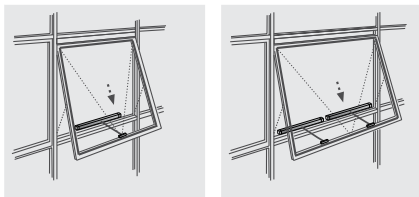
Okno z zawiasami na górze



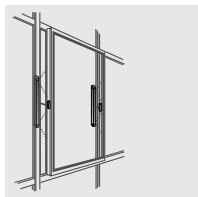
Okno z zawiasami na boku



Okno z zawiasami nożycowymi

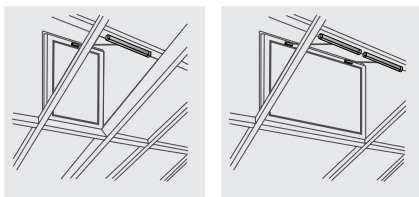


Okno wysuwane równoległe

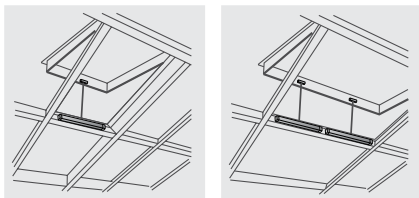


**DACH**

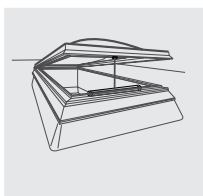
Okno z zawiasami na dole

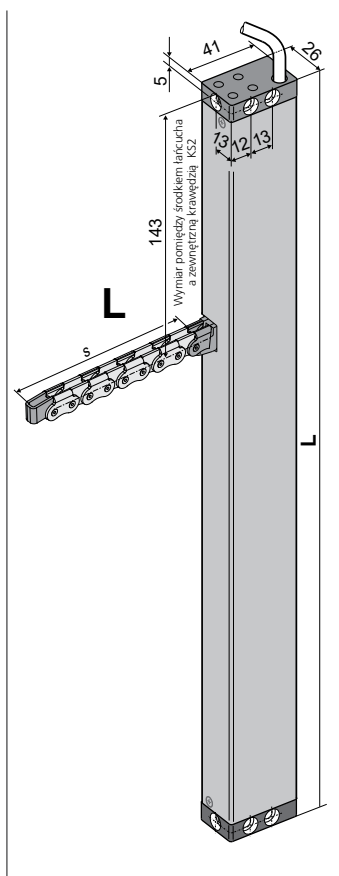
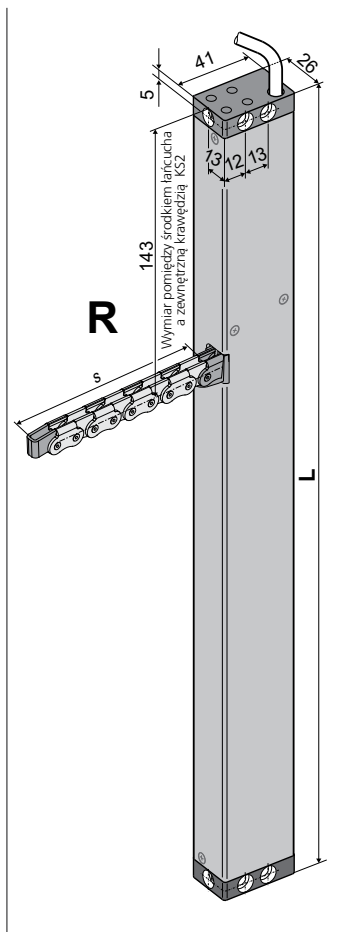


Okno z zawiasami na górze

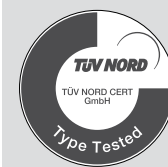


Świetlik



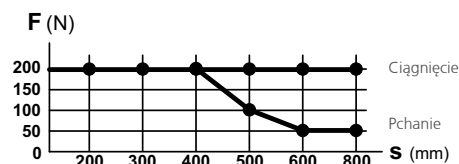


- Zastosowanie: Naturalna wentylacja, jako napęd pojedynczy
- Wyłącznik przeciążeniowy S2 w kierunku otwierania / zamykania



### DANE TECHNICZNE

$U_N$	Napięcie znamionowe	24V DC ( $\pm 20\%$ ), max. 2 Vpp
$I_N$	Prąd znamionowy	0,5 A
$I_A$	Prąd odcięcia	0,7 A
$P_N$	Moc znamionowa	12 W
DC	Cykl pracy	5 cykli (ED 30 % - ON: 3 min. / OFF: 7 min.)
	Stopień ochrony	IP 33C
	Zakres temperatur pracy	-5 °C ... +60 °C
$F_Z$	Siła ciągnięcia max.	200 N
$F_A$	Siła pchania max.	

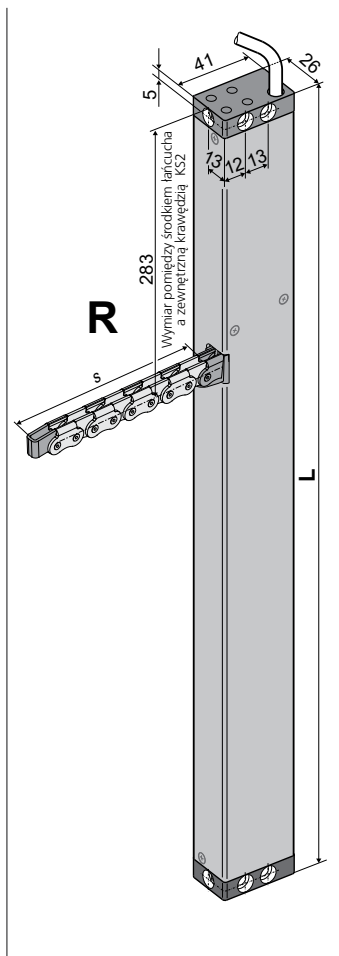


s > 600 mm tylko do ciągnięcia

$F_H$	Siła trzymania	1.800 N (w zależności od montażu)
	Łańcuch	Stal nierdzewna, bez wystających główek nitów. Łatwe połączenie z konsolą skrzydłową. Promień gięcia łańcucha umożliwia otwarcie małych okien na duże kąty.
	Przewód przyłączeniowy	bezhalogenowy, szary 3 x 0,5 mm <sup>2</sup> , ~ 3 m
v	Prędkość	$\times$ 10,0 mm/s $\curvearrowright$ 10,0 mm/s
s	Wysuw	50 – 800 mm
L	Długość	patrz dane do zamówienia
	Generowany hałas A	≤ 70 dB (A)
	Klasa klimatyczna	II
	Kat. środowiskowa	wewnętrzny

DANE DO ZAMÓWIENIA						
s [mm]	L [mm]	Wersja	Kolor	Sztuk	Numer produktu	
200	335	KS2 200 S2 24V R	E6/C-0	1	521120	
		KS2 200 S2 24V L	E6/C-0	1	521420	
300	380	KS2 300 S2 24V R	E6/C-0	1	521130	
		KS2 300 S2 24V L	E6/C-0	1	521430	
400	430	KS2 400 S2 24V R	E6/C-0	1	521140	
		KS2 400 S2 24V L	E6/C-0	1	521440	
500	545	KS2 500 S2 24V R	E6/C-0	1	521150	
		KS2 500 S2 24V L	E6/C-0	1	521450	
600	545	KS2 600 S2 24V R	E6/C-0	1	521160	
		KS2 600 S2 24V L	E6/C-0	1	521460	
800	625	KS2 800 S2 24V R	E6/C-0	1	521180	
		KS2 800 S2 24V L	E6/C-0	1	521480	

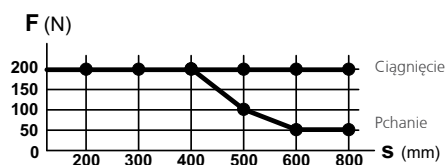
OPCJE					
Model specjalny	Sztuk	Numer produktu	Dopłata		
<b>Lakierowana proszkowo obudowa w kolorze RAL</b>			LZ	PG	[€]
<b>Ryczałt na lakierowanie</b>		516030		net	63,60
Określić na etapie zamówienia :	1 – 20	516004	○	net	24,90
	21 – 50	516004	○		23,50
	51 – 100	516004	○		22,20
	od 101	516004	○		19,10
<b>Specjalna długość przewodu przyłączeniowego:</b>					[€]
5 m – bezhalogenowy, szary – 3 x 0,5 mm <sup>2</sup>		501034	○	net	9,90
10 m – bezhalogenowy, szary – 3 x 0,5 mm <sup>2</sup>		501036	○	net	17,20



- Zastosowanie: Naturalna wentylacja, jako napęd pojedynczy
- Wyłącznik przeciążeniowy S2 w kierunku otwierania / zamykania
- Możliwość połączenia równoległego do 8 napędów w jednej grupie

### DANE TECHNICZNE

$U_N$	Napięcie znamionowe	230V AC (50 Hz)
$I_N$	Prąd znamionowy	0,13 A
$I_A$	Prąd odcięcia	0,2 A
$P_N$	Moc znamionowa	30 W
DC	Cykl pracy	5 cykli (ED 30 % - ON: 3 min. / OFF: 7 min.)
	Stopień ochrony	IP 33C
	Zakres temperatur pracy	-5 °C ... +60°C
$F_Z$	Siła ciągnięcia max.	200 N
$F_A$	Siła pchania max.	



s > 600 mm tylko do ciągnięcia

$F_H$	Siła trzymania	1.800 N (w zależności od montażu)
-------	----------------	-----------------------------------

Łańcuch

Stal nierdzewna, bez wystających główek nitów.

Łatwe połączenie z konsolą skrzydłową.

Promień gięcia łańcucha umożliwia otwarcie małych okien na duże kąty.

Przewód przyłączeniowy bezhalogenowy, szary 6 x 0,75 mm<sup>2</sup>, ~ 3 m

v	Prędkość	10,0 mm/s  10,0 mm/s
---	----------	----------------------

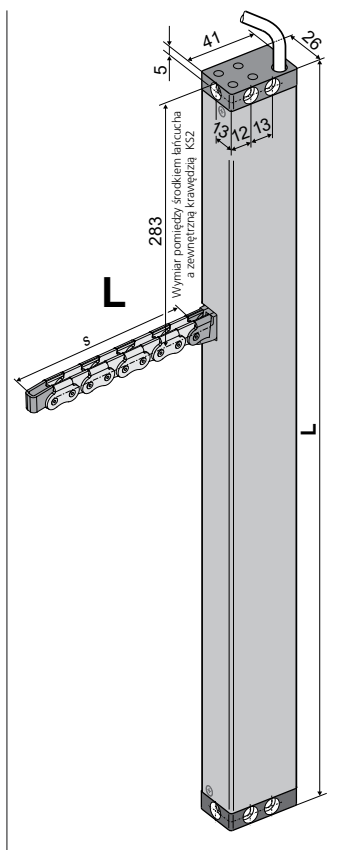
s	Wysuw	50 – 800 mm
---	-------	-------------

L	Długość	patrz dane do zamówienia
---	---------	--------------------------

Generowany hałas A ≤ 70 dB (A)

Klasa klimatyczna II

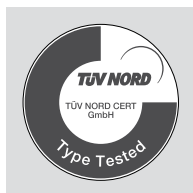
Kat. środowiskowa wewnętrzny



DANE DO ZAMÓWIENIA						
s [mm]	L [mm]	Wersja	Kolor	Sztuk	Numer produktu	
200	475	KS2 200 S2 230V R	E6/C-0	1	494920	
		KS2 200 S2 230V L	E6/C-0	1	494720	
300	520	KS2 300 S2 230V R	E6/C-0	1	494930	
		KS2 300 S2 230V L	E6/C-0	1	494730	
400	570	KS2 400 S2 230V R	E6/C-0	1	494940	
		KS2 400 S2 230V L	E6/C-0	1	494740	
500	685	KS2 500 S2 230V R	E6/C-0	1	494950	
		KS2 500 S2 230V L	E6/C-0	1	494750	
600	685	KS2 600 S2 230V R	E6/C-0	1	494960	
		KS2 600 S2 230V L	E6/C-0	1	494760	
800	765	KS2 800 S2 230V R	E6/C-0	1	494980	
		KS2 800 S2 230V L	E6/C-0	1	494780	

OPCJE						
Model specjalny	Sztuk	Numer produktu				
<b>Lakierowana proszkowo obudowa w kolorze RAL</b>						
<b>Ryczałt na lakierowanie</b>		516030				
Określić na etapie zamówienia :	1 – 20	516004				
	21 – 50	516004				
	51 – 100	516004				
	od 101	516004				
<b>Specjalna długość przewodu przyłączeniowego:</b>						
5 m – bezhalogenowy, szary – 6 x 0,75 mm <sup>2</sup>		501164				
10 m – bezhalogenowy, szary – 6 x 0,75 mm <sup>2</sup>		501166				

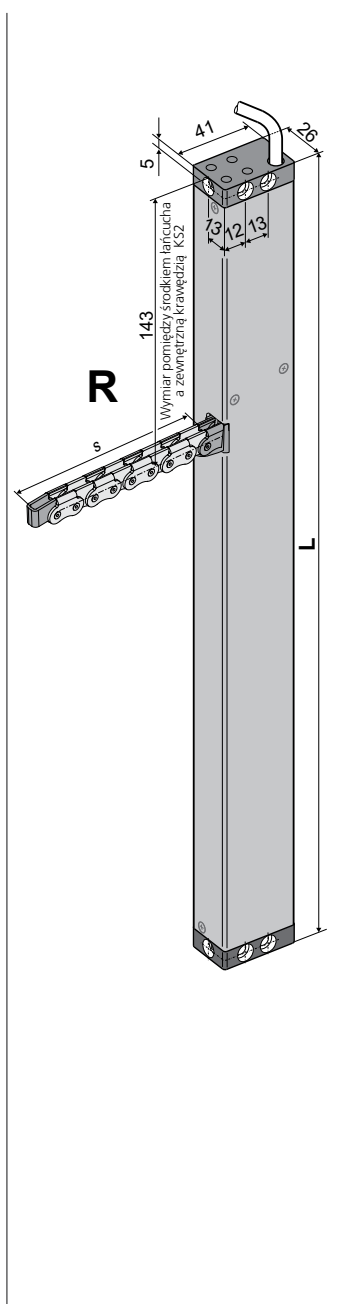




- Zastosowanie: Naturalna wentylacja, oddymianie, ferralux® -NRWG
- Wyłącznik przeciążeniowy S12
- Z-wersja: programowalny sygnał „OTWARTY” i „ZAMKNIĘTY” (max. 24V, 500 mA)

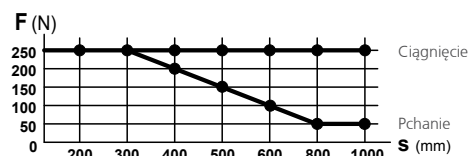
### OPCJE

- Programowalne funkcje specjalne
- M-COM do automatycznej synchronizacji kilku napędów i automatycznej sekwencji z napędem ryglującym FV (S3 / S12)



### DANE TECHNICZNE

<b>U<sub>N</sub></b>	Napięcie znamionowe	24V DC (± 20%), max. 2 Vpp
<b>I<sub>N</sub></b>	Prąd znamionowy	0,7 A
<b>I<sub>A</sub></b>	Prąd odciążenia	1,0 A
<b>P<sub>N</sub></b>	Moc znamionowa	17 W
<b>DC</b>	Cykl pracy	5 cykli (ED 30 % - ON: 3 min. / OFF: 7 min.)
	Stopień ochrony	IP 33C
	Zakres temperatur pracy	-5 °C ... +60 °C
<b>F<sub>Z</sub></b>	Siła ciągnięcia max.	250 N
<b>F<sub>A</sub></b>	Siła pchania max.	



s > 600 mm tylko do ciągnięcia

<b>F<sub>H</sub></b>	Siła trzymania	1.800 N (w zależności od montażu)
	Łańcuch	Stal nierdzewna, bez wystających główek nitów. Łatwe połączenie z konsolą skrzydłową. Promień gięcia łańcucha umożliwia otwarcie małych okien na duże kąty.

	Przewód przyłączeniowy	bezhalogenowy, szary 3 x 0,5 mm <sup>2</sup> , ~ 3 m bezhalogenowy, szary 5 x 0,5 mm <sup>2</sup> , ~ 3 m (Z-wersja)
--	------------------------	---

<b>v</b>	Prędkość	$s \leq 400$ 8,0 mm/s     8,0 mm/s $s > 400 - 600$ 12,0 mm/s     8,0 mm/s $s > 600$ 13,5 mm/s     8,0 mm/s
----------	----------	--

<b>s</b>	Wysuw	50 – 1000 mm
----------	-------	--------------

<b>L</b>	Długość	patrz dane do zamówienia
----------	---------	--------------------------

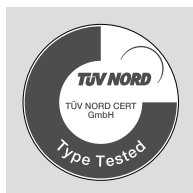
	Generowany hałas A	≤ 70 dB (A)
--	--------------------	-------------

	Klasa klimatyczna	II
--	-------------------	----

	Kat. środowiskowa	wewnętrzny
--	-------------------	------------

DANE DO ZAMÓWIENIA						
s [mm]	L [mm]	Wersja	Kolor	Sztuk	Numer produktu	
200	335	KS2 200 S12 24V R	E6/C-0	1	521620	
		KS2 200 S12 24V Z R	E6/C-0	1	521623	
300	380	KS2 300 S12 24V R	E6/C-0	1	521630	
		KS2 300 S12 24V Z R	E6/C-0	1	521633	
400	430	KS2 400 S12 24V R	E6/C-0	1	521640	
		KS2 400 S12 24V Z R	E6/C-0	1	521643	
500	545	KS2 500 S12 24V R	E6/C-0	1	521650	
		KS2 500 S12 24V Z R	E6/C-0	1	521653	
600	545	KS2 600 S12 24V R	E6/C-0	1	521660	
		KS2 600 S12 24V Z R	E6/C-0	1	521663	
800	625	KS2 800 S12 24V R	E6/C-0	1	521680	
		KS2 800 S12 24V Z R	E6/C-0	1	521683	

OPCJE			
Model specjalny	Sztuk	Numer produktu	
<b>Lakierowana proszkowo obudowa w kolorze RAL</b>			
<b>Ryczałt na lakierowanie</b>		516030	
Określić na etapie zamówienia :	1 – 20	516004	
	21 – 50	516004	
	51 – 100	516004	
	od 101	516004	
<b>Specjalna długość przewodu przyłączeniowego:</b>			
5 m – bezhalogenowy, szary – 3 x 0,5 mm <sup>2</sup>		501034	
10 m – bezhalogenowy, szary – 3 x 0,5 mm <sup>2</sup>		501036	
5 m – bezhalogenowy, szary – 5 x 0,5 mm <sup>2</sup>		501054	
10 m – bezhalogenowy, szary – 5 x 0,5 mm <sup>2</sup>		501056	
<b>Programowanie mikroprocesora S12</b>			
Elektroniczne programowanie wysuwu 24V S12		524190	
Programowanie napędów 24V / 230V S12		524180	
<b>Dodatkowe akcesoria</b>	Sztuk	Numer produktu	
M-COM Moduł do synchronizacji kilku napędów	1	524177	



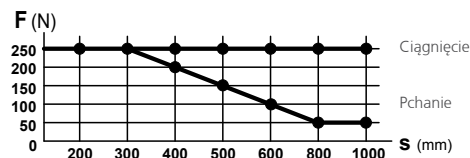
- Zastosowanie: Naturalna wentylacja, oddymianie, ferralux®-NRWG
- Wyłącznik przeciążeniowy S12
- Z-wersja: programowalny sygnał „OTWARTY” i „ZAMKNIĘTY” (max. 24V, 500 mA)

### OPCJE

- Programowalne funkcje specjalne
- M-COM do automatycznej synchronizacji kilku napędów i automatycznej sekwencji z napędem ryglującym FV (S3 / S12)

### DANE TECHNICZNE

$U_N$	Napięcie znamionowe	24V DC ( $\pm 20\%$ ), max. 2 Vpp
$I_N$	Prąd znamionowy	0,7 A
$I_A$	Prąd odciążenia	1,0 A
$P_N$	Moc znamionowa	17 W
$DC$	Cykl pracy	5 cykli (ED 30 % - ON: 3 min. / OFF: 7 min.)
	Stopień ochrony	IP 33C
	Zakres temperatur pracy range	-5 °C ... +60 °C
$F_Z$	Siła ciągnięcia max.	250 N
$F_A$	Siła pchania max.	



s > 600 mm tylko do ciągnięcia

$F_H$	Siła trzymania	1.800 N (w zależności od montażu)
	Łańcuch	Stal nierdzewna, bez wystających główek nitów. Łatwe połączenie z konsolą skrzydłową. Promień gięcia łańcucha umożliwia otwarcie małych okien na duże kąty.

	Przewód przyłączeniowy	bezhalogenowy, szary 3 x 0,5 mm <sup>2</sup> , ~ 3 m bezhalogenowy, szary 5 x 0,5 mm <sup>2</sup> , ~ 3 m (Z-wersja)
--	------------------------	---

$v$	Prędkość	$s \leq 400$ 8,0 mm/s     8,0 mm/s $s > 400 - 600$ 12,0 mm/s     8,0 mm/s $s > 600$ 13,5 mm/s     8,0 mm/s
-----	----------	--

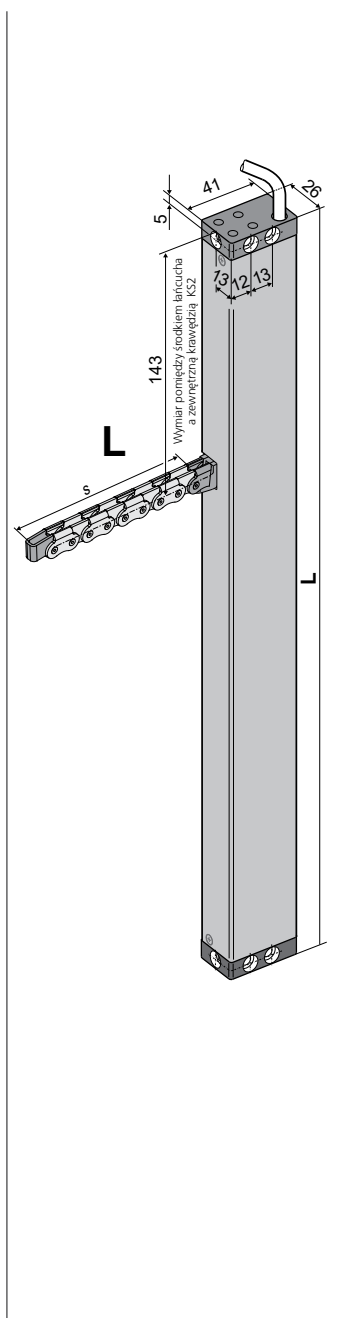
$s$	Wysuw	50 – 1000 mm
-----	-------	--------------

$L$	Długość	patrz dane do zamówienia
-----	---------	--------------------------

	Generowany hałas A	$\leq 70$ dB (A)
--	--------------------	------------------

	Klasa klimatyczna	II
--	-------------------	----

	Kat. środowiskowa	wewnętrzny
--	-------------------	------------



DANE DO ZAMÓWIENIA						
s [mm]	L [mm]	Wersja	Kolor	Sztuk	Numer produktu	
200	335	KS2 200 S12 24V L	E6/C-0	1	521720	
		KS2 200 S12 24V Z L	E6/C-0	1	521723	
300	380	KS2 300 S12 24V L	E6/C-0	1	521730	
		KS2 300 S12 24V Z L	E6/C-0	1	521733	
400	430	KS2 400 S12 24V L	E6/C-0	1	521740	
		KS2 400 S12 24V Z L	E6/C-0	1	521743	
500	545	KS2 500 S12 24V L	E6/C-0	1	521750	
		KS2 500 S12 24V Z L	E6/C-0	1	521753	
600	545	KS2 600 S12 24V L	E6/C-0	1	521760	
		KS2 600 S12 24V Z L	E6/C-0	1	521763	
800	625	KS2 800 S12 24V L	E6/C-0	1	521780	
		KS2 800 S12 24V Z L	E6/C-0	1	521783	

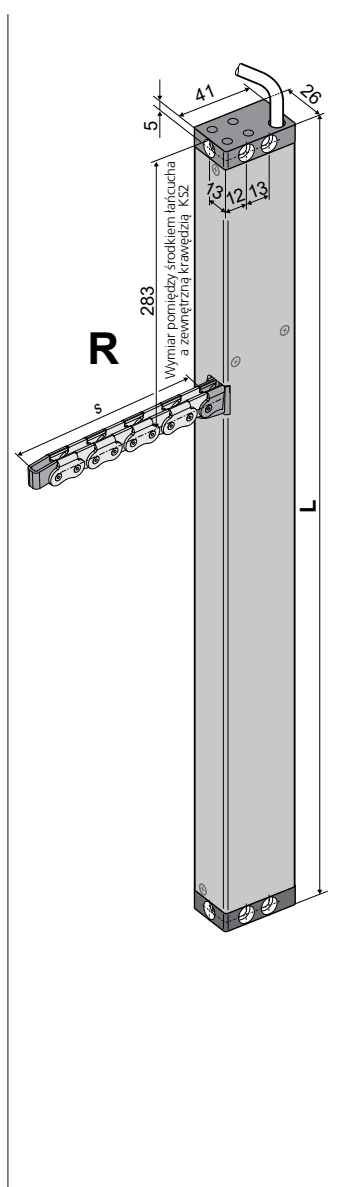
OPCJE						
Model specjalny	Sztuk	Numer produktu				
<b>Lakierowana proszkowo obudowa w kolorze RAL</b>						
<b>Ryczałt na lakierowanie</b>		516030				
Określić na etapie zamówienia :	1 – 20	516004				
	21 – 50	516004				
	51 – 100	516004				
	od 101	516004				
<b>Specjalna długość przewodu przyłączeniowego:</b>						
5 m – bezhalogenowy, szary – 3 x 0,5 mm <sup>2</sup>		501034				
10 m – bezhalogenowy, szary – 3 x 0,5 mm <sup>2</sup>		501036				
5 m – bezhalogenowy, szary – 5 x 0,5 mm <sup>2</sup>		501054				
10 m – bezhalogenowy, szary – 5 x 0,5 mm <sup>2</sup>		501056				
<b>Programowanie mikroprocesora S12</b>						
Elektroniczne programowanie wysuwu 24V S12		524190				
Programowanie napędów 24V / 230V S12		524180				
<b>Dodatkowe akcesoria</b>						
M-COM Moduł do synchronizacji kilku napędów	1	524177				



- Zastosowanie: Naturalna wentylacja
- Wyłącznik przeciążeniowy S12
- Możliwość połączenia równoległego do 8 napędów w jednej grupie
- Z-wersja: programowalny sygnał „OTWARTY” i „ZAMKNIĘTY” (max. 24V, 500 mA)

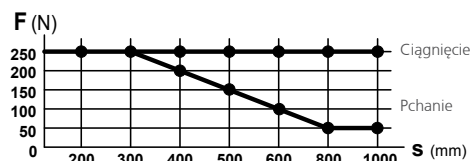
### OPCJE

- Programowalna synchronizacja napędów (max. 4 napędy) i funkcje specjalne  
Uwaga: nie jest możliwe w Z-wersja.



### DANE TECHNICZNE

$U_N$	Napięcie znamionowe	230V AC (50 Hz)
$I_N$	Prąd znamionowy	0,13 A
$I_A$	Prąd odcięcia	0,2 A
$P_N$	Moc znamionowa	30 W
$DC$	Cykl pracy	5 cykli (ED 30 % - ON: 3 min. / OFF: 7 min.)
	Stopień ochrony	IP 33C
	Zakres temperatur pracy	-5 °C ... +60 °C
$F_Z$	Siła ciągnięcia max.	250 N
$F_A$	Siła pchania max.	



s > 600 mm tylko do ciągnięcia

$F_H$	Siła trzymania łańcuch	1.800 N (w zależności od montażu) Stal nierdzewna, bez wystających główek nitów. Łatwe połączenie z konsolą skrzydłową. Promień gięcia łańcucha umożliwia otwarcie małych okien na duże kąty.
	Przewód przyłączeniowy	bezhalogenowy, szary 6 x 0,75 mm <sup>2</sup> , ~ 3 m
$v$	Prędkość	$\otimes$ 8,0 mm/s $\curvearrowright$ 8,0 mm/s
$s$	Wysuw	50 – 1000 mm
$L$	Długość	patrz dane do zamówienia
	Generowany hałas A	≤ 70 dB (A)
	Klasa klimatyczna	II
	Kat. środowiskowa	wewnętrzny

DANE DO ZAMÓWIENIA						
s [mm]	L [mm]	Wersja	Kolor	Sztuk	Numer produktu	
200	475	KS2 200 S12 230V R	E6/C-0	1	494020	
		KS2 200 S12 230V Z R	E6/C-0	1	494023	
300	520	KS2 300 S12 230V R	E6/C-0	1	494030	
		KS2 300 S12 230V Z R	E6/C-0	1	494033	
400	570	KS2 400 S12 230V R	E6/C-0	1	494040	
		KS2 400 S12 230V Z R	E6/C-0	1	494043	
500	685	KS2 500 S12 230V R	E6/C-0	1	494050	
		KS2 500 S12 230V Z R	E6/C-0	1	494053	
600	685	KS2 600 S12 230V R	E6/C-0	1	494060	
		KS2 600 S12 230V Z R	E6/C-0	1	494063	
800	765	KS2 800 S12 230V R	E6/C-0	1	494080	
		KS2 800 S12 230V Z R	E6/C-0	1	494083	

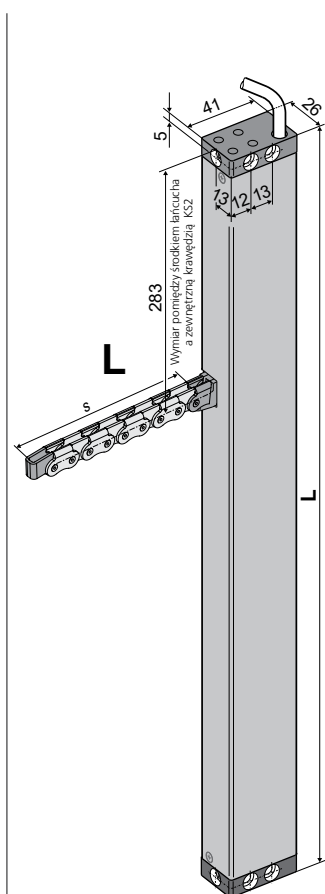
OPCJE						
Model specjalny	Sztuk	Numer produktu				
<b>Lakierowana proszkowo obudowa w kolorze RAL</b>						
<b>Ryczałt na lakierowanie</b>		516030				
Określić na etapie zamówienia :	1 – 20	516004				
	21 – 50	516004				
	51 – 100	516004				
	od 101	516004				
<b>Specjalna długość przewodu przyłączeniowego:</b>						
5 m – bezhalogenowy, szary – 6 x 0,75 mm <sup>2</sup>		501164				
10 m – bezhalogenowy, szary – 6 x 0,75 mm <sup>2</sup>		501166				
<b>Programowanie mikroprocesora S12</b>						
Programowanie synchronizacji kilku napędów 230V S12		495588				
Elektroniczne programowanie wysuwu 230V S12		495590				
Programowanie napędów 24V / 230V S12		524180				



- Zastosowanie: Naturalna wentylacja
- Wyłącznik przeciążeniowy S12
- Możliwość połączenia równoległego do 8 napędów w jednej grupie
- Z-wersja: programowalny sygnał „OTWARTY” i „ZAMKNIĘTY” (max. 24V, 500 mA)

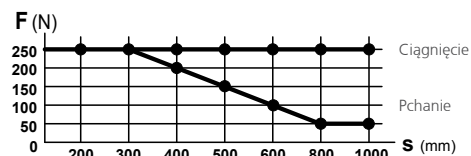
### OPCJE

- Programowalna synchronizacja napędów (max. 4 napędy) i funkcje specjalne  
Uwaga: nie jest możliwe w Z-wersja.



### DANE TECHNICZNE

$U_N$	Napięcie znamionowe	230V AC (50 Hz)
$I_N$	Prąd znamionowy	0,13 A
$I_A$	Prąd odciążenia	0,2 A
$P_N$	Moc znamionowa	30 W
$DC$	Cykl pracy	5 cykli (ED 30 % - ON: 3 min. / OFF: 7 min.)
	Stopień ochrony	IP 33C
	Zakres temperatur pracy	-5 °C ... +60 °C
$F_Z$	Siła ciągnięcia max.	250 N
$F_A$	Siła pchania max.	



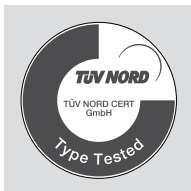
s > 600 mm tylko do ciągnięcia

$F_H$	Siła trzymania łańcuch	1.800 N (w zależności od montażu) Stal nierdzewna, bez wystających główek nitów. Łatwe połączenie z konsolą skrzydłową. Promień gięcia łańcucha umożliwia otwarcie małych okien na duże kąty.
	Przewód przyłączeniowy	bezhalogenowy, szary 6 x 0,75 mm <sup>2</sup> , ~ 3 m
$v$	Prędkość	$\times$ 8,0 mm/s $\curvearrowright$ 8,0 mm/s
$s$	Wysuw	50 – 1000 mm
$L$	Długość	patrz dane do zamówienia
	Generowany hałas A	≤ 70 dB (A)
	Klasa klimatyczna	II
	Kat. środowiskowa	wewnętrzny

DANE DO ZAMÓWIENIA						
s [mm]	L [mm]	Wersja	Kolor	Sztuk	Numer produktu	
200	475	KS2 200 S12 230V L	E6/C-0	1	494120	
		KS2 200 S12 230V Z L	E6/C-0	1	494123	
300	520	KS2 300 S12 230V L	E6/C-0	1	494130	
		KS2 300 S12 230V Z L	E6/C-0	1	494133	
400	570	KS2 400 S12 230V L	E6/C-0	1	494140	
		KS2 400 S12 230V Z L	E6/C-0	1	494143	
500	685	KS2 500 S12 230V L	E6/C-0	1	494150	
		KS2 500 S12 230V Z L	E6/C-0	1	494153	
600	685	KS2 600 S12 230V L	E6/C-0	1	494160	
		KS2 600 S12 230V Z L	E6/C-0	1	494163	
800	765	KS2 800 S12 230V L	E6/C-0	1	494180	
		KS2 800 S12 230V Z L	E6/C-0	1	494183	

OPCJE			
Model specjalny	Sztuk	Numer produktu	
<b>Lakierowana proszkowo obudowa w kolorze RAL</b>			
<b>Ryczałt na lakierowanie</b>		516030	
Określić na etapie zamówienia :	1 – 20	516004	
	21 – 50	516004	
	51 – 100	516004	
	od 101	516004	
<b>Specjalna długość przewodu przyłączeniowego:</b>			
5 m – bezhalogenowy, szary – 6 x 0,75 mm <sup>2</sup>		501164	
10 m – bezhalogenowy, szary – 6 x 0,75 mm <sup>2</sup>		501166	
<b>Programowanie mikroprocesora S12</b>			
Programowanie synchronizacji kilku napędów 230V S12		495588	
Elektroniczne programowanie wysuwu 230V S12		495590	
Programowanie napędów 24V / 230V S12		524180	

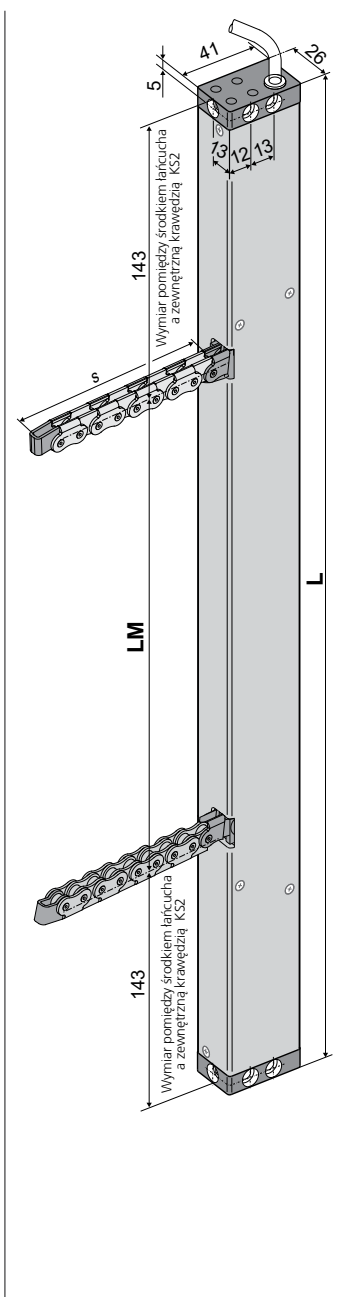




- Zastosowanie: Naturalna wentylacja, oddymianie
- Wyłącznik przeciążeniowy S12
- Z-wersja: programowalny sygnał „OTWARTY” i „ZAMKNIĘTY” (max. 24V, 500 mA)

### OPCJE

- Programowalne funkcje specjalne
- M-COM do automatycznej synchronizacji kilku napędów i automatycznej sekwencji z napędem ryglującym FV (S3 / S12)



### DANE TECHNICZNE

$U_N$	Napięcie znamionowe	24V DC ( $\pm 20\%$ ), max. 2 Vpp
$I_N$	Prąd znamionowy	1,4 A
$I_A$	Prąd odciążenia	2,0 A
$P_N$	Moc znamionowa	34 W
$DC$	Cykl pracy	5 cykli (ED 30 % - ON: 3 min. / OFF: 7 min.)
	Stopień ochrony	IP 33C
	Zakres temperatur pracy	-5 °C ... +60 °C
$F_Z$	Siła ciągnięcia max.	500 N
$F_A$	Siła pchania max.	

$F$ (N)	$s$ (mm)	Typ działania
500	200	Ciągnięcie
400	300	Ciągnięcie
300	400	Ciągnięcie
200	500	Pchanie
100	600	Pchanie

$F_H$	Siła trzymania łańcuch	2 x 1.800 N (w zależności od montażu) Stal nierdzewna, bez wystających główek nitów. Łatwe połączenie z konsolą skrzydłową. Promień gięcia łańcucha umożliwia otwarcie małych okien na duże kąty.
	Przewód przyłączeniowy	bezhalogenowy, szary 3 x 0,5 mm <sup>2</sup> , ~ 3 m bezhalogenowy, szary 5 x 0,5 mm <sup>2</sup> , ~ 3 m (Z-wersja)
$v$	Prędkość	$s \leq 400$ 8,0 mm/s  8,0 mm/s $s > 400 - 600$ 12,0 mm/s  8,0 mm/s
$s$	Wysuw	50 – 600 mm
$L$	Długość	patrz dane do zamówienia
$LM$	Dystans między łańcuchami	patrz dane do zamówienia
	Generowany hałas A	$\leq 70$ dB (A)
	Klasa klimatyczna	II
	Kat. środowiskowa	wewnętrzny

DANE DO ZAMÓWIENIA							
s [mm]	L [mm]	LM [mm]	Wersja	Kolor	Sztuk	Numer produktu	
200	640	354	KS2 TWIN 200 S12 24V	E6/C-0	1	521820	
			KS2 TWIN 200 S12 24V Z	E6/C-0	1	521823	
400	830	544	KS2 TWIN 400 S12 24V	E6/C-0	1	521840	
			KS2 TWIN 400 S12 24V Z	E6/C-0	1	521843	
500	1060	774	KS2 TWIN 500 S12 24V	E6/C-0	1	521850	
			KS2 TWIN 500 S12 24V Z	E6/C-0	1	521853	
600	1060	774	KS2 TWIN 600 S12 24V	E6/C-0	1	521860	
			KS2 TWIN 600 S12 24V Z	E6/C-0	1	521863	

OPCJE			
Model specjalny	Sztuk	Numer produktu	
<b>Lakierowana proszkowo obudowa w kolorze RAL</b>			
<b>Ryczałt na lakierowanie</b>		516030	
Określić na etapie zamówienia :	1 – 20	516004	
	21 – 50	516004	
	51 – 100	516004	
	od 101	516004	
<b>Specjalna długość przewodu przyłączeniowego:</b>			
5 m – bezhalogenowy, szary – 3 x 0,5 mm <sup>2</sup>		501034	
10 m – bezhalogenowy, szary – 3 x 0,5 mm <sup>2</sup>		501036	
5 m – bezhalogenowy, szary – 5 x 0,5 mm <sup>2</sup>		501054	
10 m – bezhalogenowy, szary – 5 x 0,5 mm <sup>2</sup>		501056	
<b>Programowanie mikroprocesora S12</b>			
Elektroniczne programowanie wysuwu 24V S12		524190	
Programowanie napędów 24V / 230V S12		524180	
<b>Dodatkowe akcesoria</b>			
	Sztuk	Numer produktu	
M-COM Moduł do synchronizacji kilku napędów	1	524177	

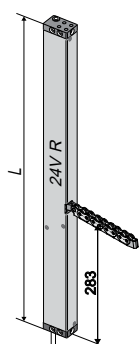


- Zastosowanie: Naturalna wentylacja
- Ustawienia fabryczne:
  - Master: KS2, S12 230V AC R / L z wyjściem napięciowym 24V DC
  - Slave: KS2, S12 24V DC R / L z przewodem przyłączeniowym po stronie silnika  
KS2, S12 24V DC L-K z przewodem przyłączeniowym po stronie łańcucha
- Równoległe połączenie do 8 napędów w jednej grupie
- Zestaw nie zawiera puszk przyłączeniowej

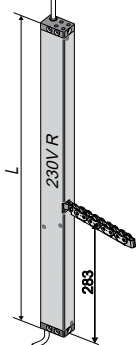
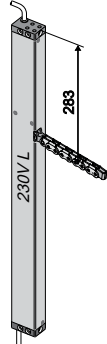
### OPCJE:

- Programowalne funkcje specjalne i sekwencyjna kontrola z napędami ryglującymi FV (S3 / S12)
- Kostka przyłączeniowa w obudowie napędu dostępna na życzenie

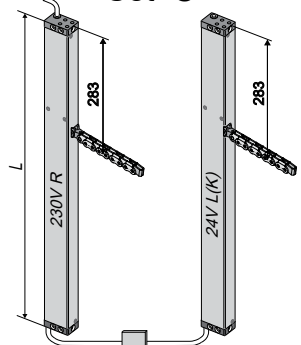
### Set A



### Set B

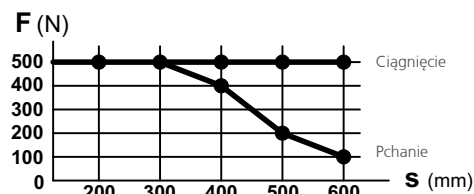


### Set C



### DANE TECHNICZNE

$U_N$	Napięcie znamionowe	230V AC (50 Hz)
$I_N$	Prąd znamionowy	0,15 A
$I_A$	Prąd odcięcia	0,2 A
$P_N$	Moc znamionowa	35 W
DC	Cykl pracy	5 cykli (ED 30 % - ON: 3 min. / OFF: 7 min.)
	Stopień ochrony	IP 33C
	Zakres temperatur pracy	-5 °C ... +60 °C
$F_Z$	Siła ciągnięcia max.	2 x 250 N
$F_A$	Siła pchania max.	



s > 600 mm tylko do ciągnięcia

$F_H$	Siła trzymania	1.800 N (w zależności od montażu)
	Łańcuch	Stal nierdzewna, bez wystających główek nitów. Łatwe połączenie z konsolą skrzydłową. Promień gięcia łańcucha umożliwia otwarcie małych okien na duże kąty.

Przewód przyłączeniowy	Master:	6 x 0,75mm <sup>2</sup> , ~ 3 m bezhalogenowy, szary
	Slave:	3 x 0,5 mm <sup>2</sup> , ~ 3 m bezhalogenowy, szary

v	Prędkość	8,0 mm/s  8,0 mm/s
---	----------	--------------------

s	Wysuw	50 – 1000 mm
---	-------	--------------

L	Długość	patrz dane do zamówienia
---	---------	--------------------------

	Generowany hałas A	≤ 70 dB (A)
--	--------------------	-------------

	Klasa klimatyczna	II
--	-------------------	----

	Kat. środowiskowa	wewnętrzny
--	-------------------	------------

DANE DO ZAMÓWIENIA						
s [mm]	L [mm]	Wersja	Kolor	Sztuk	Numer produktu	
200	475	KS2 200 S12 230V Set A (R/R)	E6/C-0	1	494220	
		KS2 200 S12 230V Set B (L/L)	E6/C-0	1	494320	
		KS2 200 S12 230V Set C (R/L-K)	E6/C-0	1	494420	
300	520	KS2 300 S12 230V Set A (R/R)	E6/C-0	1	494230	
		KS2 300 S12 230V Set B (L/L)	E6/C-0	1	494330	
		KS2 300 S12 S 230V Set C (R/L-K)	E6/C-0	1	494430	
400	570	KS2 400 S12 230V Set A (R/R)	E6/C-0	1	494240	
		KS2 400 S12 230V Set B (L/L)	E6/C-0	1	494340	
		KS2 400 S12 230V Set C (R/L-K)	E6/C-0	1	494440	
500	685	KS2 500 S12 230V Set A (R/R)	E6/C-0	1	494250	
		KS2 500 S12 230V Set B (L/L)	E6/C-0	1	494350	
		KS2 500 S12 230V Set C (R/L-K)	E6/C-0	1	494450	
600	685	KS2 600 S12 230V Set A (R/R)	E6/C-0	1	494260	
		KS2 600 S12 230V Set B (L/L)	E6/C-0	1	494360	
		KS2 600 S12 230V Set C (R/L-K)	E6/C-0	1	494460	
800	765	KS2 800 S12 230V Set A (R/R)	E6/C-0	1	494280	
		KS2 800 S12 230V Set B (L/L)	E6/C-0	1	494380	
		KS2 800 S12 230V Set C (R/L-K)	E6/C-0	1	494480	

OPCJE						
Model specjalny	Sztuk	Numer produktu				
<b>Lakierowana proszkowo obudowa w kolorze RAL</b>						
<b>Ryczałt na lakierowanie</b>		516030				
Określić na etapie zamówienia :	1 – 20	516004				
	21 – 50	516004				
	51 – 100	516004				
	od 101	516004				
<b>Specjalna długość przewodu przyłączeniowego:</b>						
5 m – bezhalogenowy, szary – 6 x 0,75 mm <sup>2</sup>		501164				
10 m – bezhalogenowy, szary – 6 x 0,75 mm <sup>2</sup>		501166				
5 m – bezhalogenowy, szary – 3 x 0,5 mm <sup>2</sup>		501034				
10 m – bezhalogenowy, szary – 3 x 0,5 mm <sup>2</sup>		501036				
5 m – bezhalogenowy, szary – 5 x 0,5 mm <sup>2</sup>		501054				
10 m – bezhalogenowy, szary – 5 x 0,5 mm <sup>2</sup>		501056				
<b>Programowanie mikroprocesora S12</b>						
Programowanie synchronizacji kilku napędów 230V S12		495588				

PRZEGLĄD KONSOL										
PRZYKŁADY ZASTOSOWANIA				1	2	3	4	5	6	
Konsola ramowa				K93, K94	K129, K130	K96, K96-1	No	K105A, K105B, K105S, K106	K128	
Konsola skrzydłowa				F41, F35, F37, F17 (F21 z K130)		F95, F42	F95, F42	F18, F19, F20, F22	F21	
Wymagana ilość miejsca		min.	[mm]	16 – 30	25 – 30	38	30	Uwaga głębokość profilu	Schüco AWS 57RO	
Nachodzenie skrzydła na ramę *1			[mm]	0 – 21	0 – 21	0 – 21	0 – 21			
Kąt otwarcia		*2	[DEG]	35	45	60	40	60	45	
Waga skrzydła		*3	[Kg]	70	60	50	70	70	70	
Materiał okna			Alu	●	●	●	●	●	●	
			Drewno	●	●	●	●	■		
			PVC	●	●	●	●			
Rodzaj otwarcia okna i sposób montażu napędów	Zawiasy na dole	Do wewnątrz	HSK	FM	●	●				
				RM			●	●		
			NSK	FM	●	●				
				RM			●	●		
		Na zewnątrz	HSK	RM	●	●				●
				PR						
			NSK	RM	●	●				
				PR						
	Zawiasy na górze	Do wewnątrz	HSK	FM	■	■				
				RM			■	■		
			NSK	FM	■	■				
				RM			■	■		
		Na zewnątrz	HSK	RM	■	●				■
				PR						
			NSK	RM	■	■				
				PR						
	Zawiasy na boku	Do wewnątrz	HSK	FM	●	●				
				RM			●	●		
			NSK	FM						
				RM						
		Na zewnątrz	HSK	RM	■	■				■
				PR						
	Dach	Na zewnątrz	HSK	RM	■	■				■
				PR						
NSK		RM								
		PR								
Zawiasy nożycowe	Na zewnątrz		RM	●	●			●		
Napęd ukryty								●		
FAB *4		Solo	[mm]	600 – 1200						
		Sync2	[mm]	1000 – 2500						
FAH *4		Solo	[mm]	250 – 1500						
		Sync2	[mm]	250 – 2500						

### LEGENDA

● odpowiedni ■ niezalecany

\*1 Wymiar okna i kąt otwarcia może być różny.

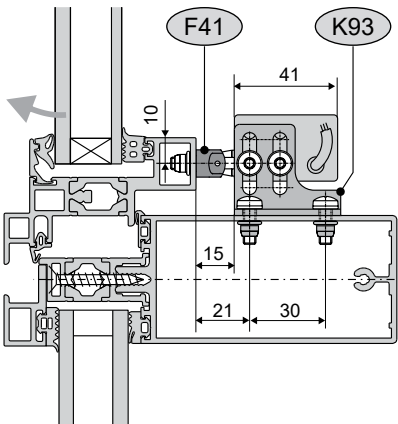
\*2 Przykładowe wartości kąta otwarcia na podstawie FAB / FAH dla okien otwieranych do wewnątrz z i napędami montowanymi na głównej krawędzi zamykającej. Dla innych wysokości okien, otwieranych na zewnątrz i do okien z napędami montowanymi na bocznych krawędziach kąty otwarcia będą się różnić.

\*3 Prosimy o przestrzeganie indywidualnej geometrii różnych okien. Podana max. masa skrzydła odnosi się do pojedynczego napędu, zawiasów na dole i max. kąta otwarcia.

\*4 Przykładowe wymiary skrzydeł dla narożników 110 mm. Aktualne wymiary skrzydeł zależą od długości narożników, wymiarów profilu, wysuwu i pozycji napędów. Wartość FAB/FAH należy stosować analogicznie przy oknie z zawiasami na boku.

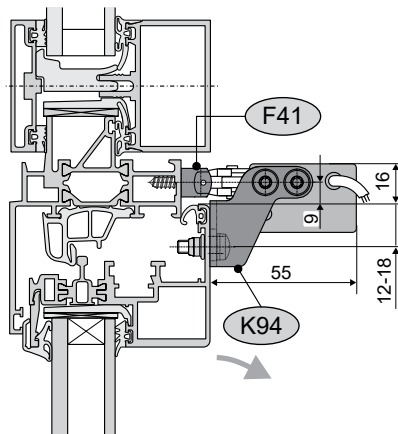
PRZYKŁADY ZASTOSOWANIA

**1** Okno z zawiasami na górze, odchylnie na zewnątrz. Montaż napędu na ryglu.



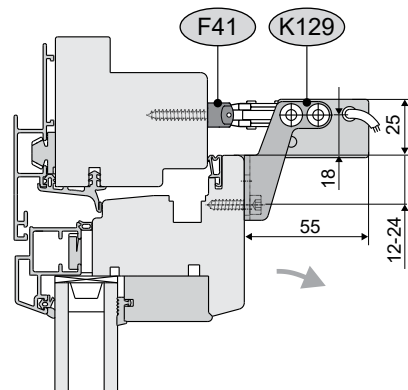
Okno aluminiowe

**1** Okno z zawiasami na dole, uchylne do wewnątrz. Montaż napędu na skrzydle.



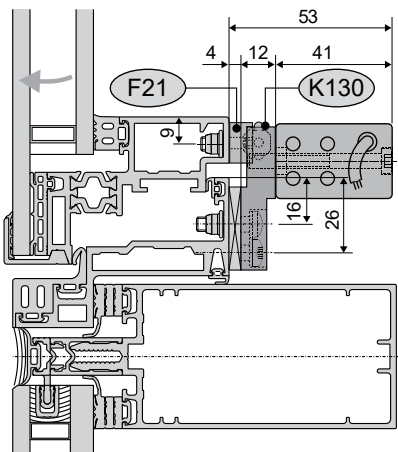
Okno aluminiowe

**2** Okno z zawiasami na dole, uchylne do wewnątrz. Montaż napędu na skrzydle.



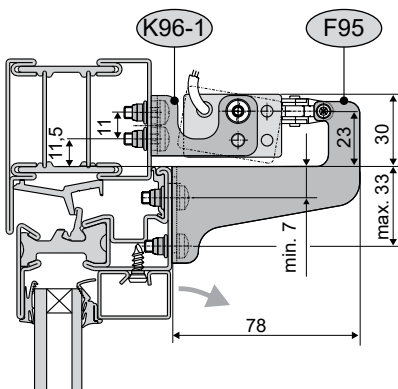
Okno drewniano-aluminiowe

**2** Okno z zawiasami na górze, odchylnie na zewnątrz. Montaż napędu na ramie.



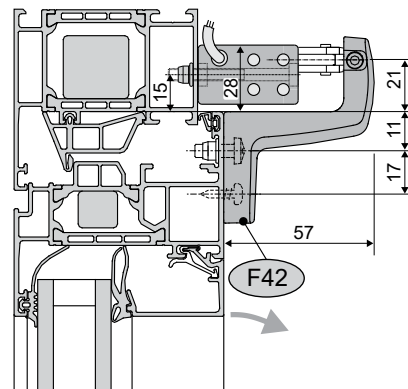
Okno aluminiowe

**3** Okno z zawiasami na dole, uchylne do wewnątrz. Montaż napędu na ramie.



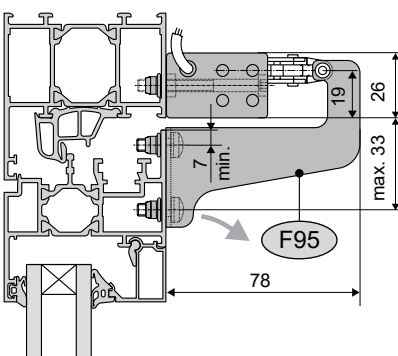
Okno stalowe

**4** Okno z zawiasami na dole, uchylne do wewnątrz. Montaż napędu na ramie.



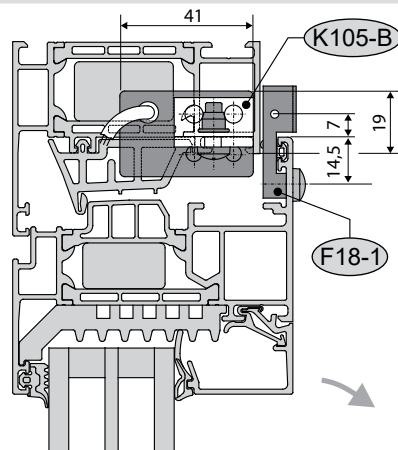
Okno aluminiowe

**4** Okno z zawiasami na dole, uchylne do wewnątrz. Montaż napędu na ramie.



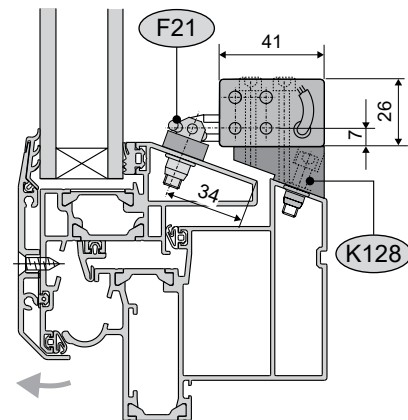
Okno aluminiowe

**5** Okno z zawiasami na dole, uchylne do wewnątrz. Montaż napędu wewnątrz ościeżnicy.



Okno aluminiowe

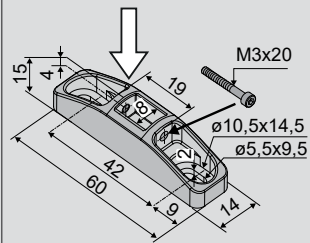
**6** Okno z zawiasami na górze, odchylnie na zewnątrz. Montaż napędu na ramie.



Okno aluminiowe (fasada)

### KONSOLE SKRZYDŁOWE

F41



**Zastosowanie**

**Montaż nawierzchniowy**, na ramie lub na skrzydle, na głównej lub bocznej krawędzi zamykania, otwieranie na zewnątrz, do wewnątrz, napęd, **KS2** montowany na zewnątrz przy pomocy konsol **K132**, **K134**.

Łączuch mocowany zgodnie ze wskazaniem strzałki.

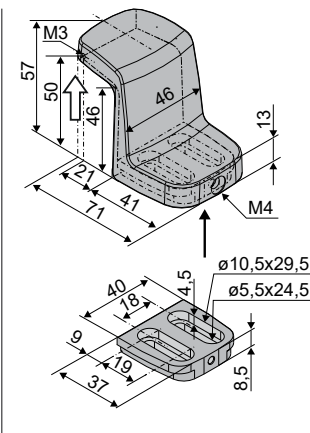
**Numer produktu: 151440**

**Materiał / Wykończenie**  
odlew aluminium,  
jasny chrom  
**Zawartość**  
1x śruba z łbem cylindrycznym M3x20  
szablon do otworów

**Numer produktu: 151445**

**Materiał / Wykończenie**  
odlew aluminium,  
RAL 9006

F42



**Zastosowanie**

**Montaż nawierzchniowy**, na skrzydle, otwieranie do wewnątrz, napęd, **KS2** montowany na zewnątrz.

Łączuch mocowany zgodnie ze wskazaniem strzałki.

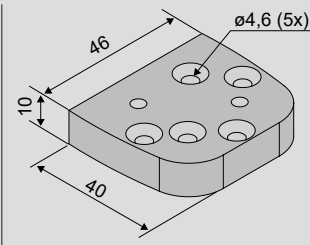
**Numer produktu: 151441**

**Materiał / Wykończenie**  
odlew aluminium,  
jasny chrom  
**Zawartość**  
1x podstawa konsoli  
1x wkręt z łbem wpuszczanym M4x10  
1x śruba z łbem cylindrycznym M3x25  
szablon do otworów

**Numer produktu: 151446**

**Materiał / Wykończenie**  
odlew aluminium,  
RAL 9006

F42-  
Podkład



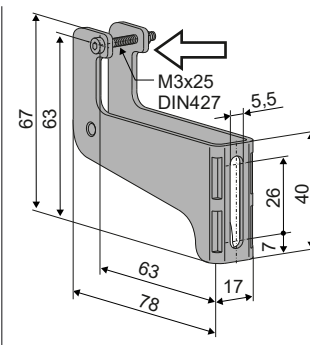
**Zastosowanie**

**F42-Podkład** jako płyta wyrównawcza do montażu na oknie drewnianym i plastikowym  
**t = 10 mm**

**Numer produktu: 523961**

**Materiał / Wykończenie**  
aluminium (E6/C-0)

F95



**Zastosowanie**

**Montaż nawierzchniowy**, na skrzydle, otwierane do wewnątrz napęd, **KS2** montowany na zewnątrz przy pomocy konsol **K96-1**.

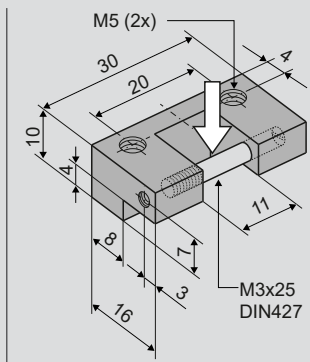
Łączuch mocowany zgodnie ze wskazaniem strzałki.

**Numer produktu: 523972**

**Materiał / Wykończenie**  
stal nierdzewna  
**Zawartość**  
1x śruba M3x25,  
1x strzpień sprężynowy M3,

## KONSOLE SKRZYDŁOWE

F17

**Zastosowanie**

**Montaż ukryty**, otwieranie do wewnątrz, na zewnątrz, przykręcana pod uszczelką skrzydła, śrubami od zewnątrz, napęd **KS2** montowany w ramie przy pomocy konsol **K105**.

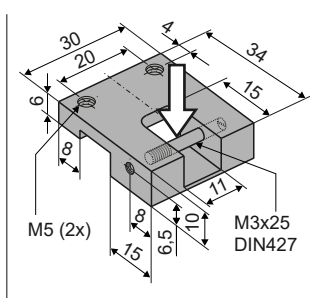
Łączuch mocowany zgodnie ze wskazaniem strzałki.

**Numer produktu: 151417**

**Materiał / Wykończenie**  
aluminium  
(naturalna anoda)

**Zawartość**  
1x trzpień-śruba M3x25,  
2x śruba M5x10

F18

**Zastosowanie**

**Montaż ukryty**, otwieranie do wewnątrz, przykręcana pod uszczelką skrzydła śrubami od zewnątrz, napęd **KS2** montowany w ramie przy pomocy konsol **K10**.

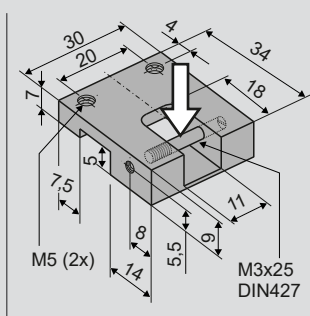
Łączuch mocowany zgodnie ze wskazaniem strzałki.

**Numer produktu: 151418**

**Materiał / Wykończenie**  
aluminium  
(naturalna anoda)

**Zawartość**  
1x trzpień-śruba M3x25,  
2x śruba M5x10

F18-1

**Zastosowanie**

**Montaż nawierzchniowy**, otwieranie do wewnątrz, napęd **KS2** montowany w ramie przy pomocy konsol **K105**.

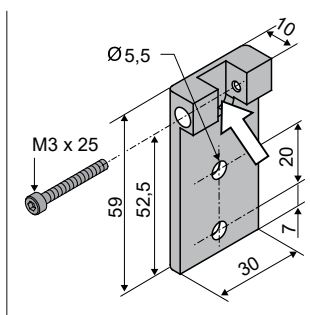
Łączuch mocowany zgodnie ze wskazaniem strzałki.

**Numer produktu: 151428**

**Materiał / Wykończenie**  
aluminium  
(naturalna anoda)

**Zawartość**  
1x trzpień-śruba M3x25,  
2x śruba M5x10

F19

**Zastosowanie**

**Montaż nawierzchniowy**, otwieranie do wewnątrz, napęd **KS2** montowany w ramie przy pomocy konsol **K105**.

Łączuch mocowany zgodnie ze wskazaniem strzałki.

**Numer produktu: 151419**

**Materiał / Wykończenie**  
aluminium  
(naturalna anoda)

**Zawartość**  
1x śruba M3x25

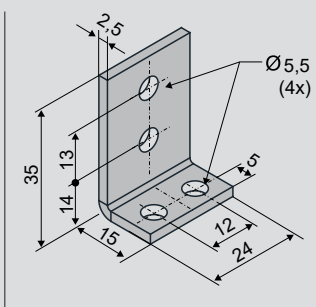


### KONSOLE SKRZYDŁOWE

<p><b>F20</b></p>	<p><b>Zastosowanie</b>  <b>Montaż nawierzchniowy</b>, otwieranie do wewnątrz, napęd <b>KS2</b> montowany w ramie przy pomocy konsol <b>K105</b>.</p> <p>Łańcuch mocowany zgodnie ze wskazaniem strzałki.</p>	<p><b>Numer produktu: 151420</b>  <b>Materiał / Wykończenie</b> aluminium (naturalna anoda)  <b>Zawartość</b> 1x trzpień-śruba M3x25, 2x śruba M5x20</p>	
<p><b>F21</b></p>	<p><b>Zastosowanie</b>  <b>Montaż nawierzchniowy</b>, na ramie lub na skrzydle, na głównej lub bocznej krawędzi zamykania, otwieranie na zewnątrz, do wewnątrz, napęd, <b>KS2</b> montowany na zewnątrz przy pomocy konsol <b>K128, K130</b>.</p> <p>Łańcuch mocowany zgodnie ze wskazaniem strzałki.</p>	<p><b>Numer produktu: 151421</b>  <b>Materiał / Wykończenie</b> aluminium (naturalna anoda)  <b>Zawartość</b> 1x strzpień sprężynowy Ø 3 mm</p>	
<p><b>Akcesoria dodatkowe</b></p>		<p><b>B1</b> do świetlików Ethernet <b>Numer produktu: 151422</b></p>	
<p><b>K128</b> do Schüco AWS 57RO <b>Numer produktu: 523974</b></p>			
<p><b>F35</b></p>	<p><b>Zastosowanie</b>  <b>Montaż nawierzchniowy</b>, na skrzydle, otwierane na zewnątrz, zawiasy nożycowe, napęd, <b>KS2</b> montowany na zewnątrz przy pomocy konsol <b>K93, K94, K129, K130</b>.</p> <p>Łańcuch mocowany zgodnie ze wskazaniem strzałki.</p>	<p><b>Numer produktu: 151425</b>  <b>Materiał / Wykończenie</b> aluminium (naturalna anoda)  <b>Zawartość</b> 1x trzpień-śruba M3x25</p>	
<p><b>F37</b></p>	<p><b>Zastosowanie</b>  <b>Montaż nawierzchniowy</b>, na skrzydle, otwierane na zewnątrz, zawiasy nożycowe, napęd, <b>KS2</b> montowany na zewnątrz przy pomocy konsol <b>K93, K94, K129, K130</b>.</p> <p>Łańcuch mocowany zgodnie ze wskazaniem strzałki.</p>	<p><b>Numer produktu: 151424</b>  <b>Materiał / Wykończenie</b> aluminium (naturalna anoda)  <b>Zawartość</b> 1x trzpień-śruba M3x25</p>	

## KONSOLE RAMOWE

## K105-B



## Zastosowanie

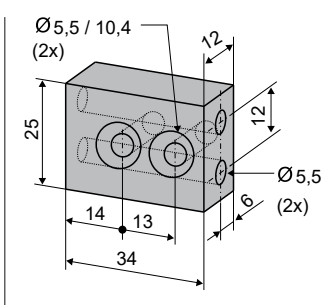
**Montaż ukryty**, wewnątrz ościeżnicy, otwieranie do wewnątrz, na zewnątrz, montaż sztywny napędu **KS2**, możliwe konsole skrzydłowe **F17, F18, F19, F20**.

Numer produktu: 523977

**Materiał / Wykończenie**  
stal nierdzewna

**Zawartość**  
2x konsola (kątownik),  
4x śruba M5x10,  
4x podkładka A 5,3

## K105-A



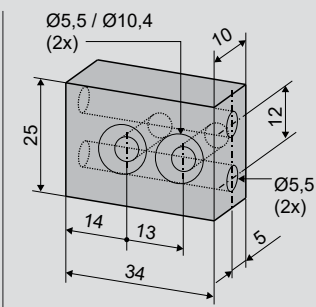
## Zastosowanie

**Montaż ukryty**, wewnątrz ościeżnicy, otwieranie do wewnątrz, na zewnątrz, montaż sztywny napędu **KS2**, możliwe konsole skrzydłowe **F17**, (FAH min. 700 mm).

Numer produktu: 523975

**Materiał / Wykończenie**  
aluminium

(naturalna anoda)  
**Zawartość**  
2x konsola (kątownik)

K105-A  
-W77

## Zastosowanie

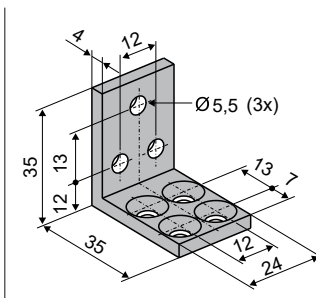
**Montaż ukryty**, wewnątrz ościeżnicy, otwieranie do wewnątrz, na zewnątrz, montaż sztywny napędu **KS2**, możliwe konsole skrzydłowe **F18-1**, (FAH min. 400 mm).

Numer produktu: 523965

**Materiał / Wykończenie**  
aluminium

(naturalna anoda)  
**Zawartość**  
2x konsola (kątownik)

## K106



## Zastosowanie

**Montaż ukryty**, wewnątrz ościeżnicy, otwieranie do wewnątrz, na zewnątrz, montaż sztywny napędu **KS2**, możliwe konsole skrzydłowe **F19** (FAH min. 700 mm), **F20** (FAH min 500 mm).

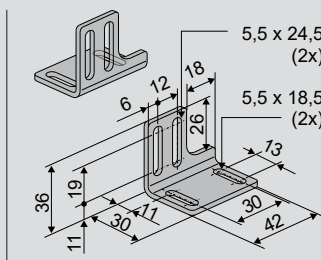
Numer produktu: 523976

**Materiał / Wykończenie**  
aluminium

(naturalna anoda)  
**Zawartość**  
2x konsola (kątownik),  
4x śruba z łbem stożkowym  
M5x10

### KONSOLE RAMOWE

**K93**



**Zastosowanie**

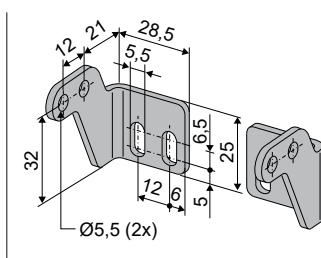
**Montaż nawierzchniowy** na ryglu, otwieranie na zewnątrz, montaż sztywny napędu **KS2**, możliwe konsole skrzydłowe **F41**.

**Numer produktu: 523916**

**Materiał / Wykończenie**

stal nierdzewna  
**Zawartość**  
4x śruba M5x10,  
4x podkładka A 5,3

**K94**



**Zastosowanie**

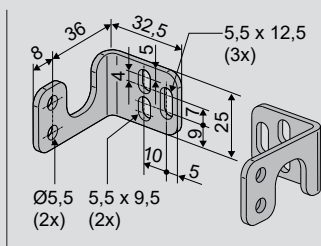
**Montaż nawierzchniowy** na ramie lub skrzydle, otwieranie do wewnątrz, na zewnątrz, montaż sztywny napędu **KS2** lub z możliwością obrotu, możliwe konsole skrzydłowe **F41, F35, F37**.

**Numer produktu: 523921**

**Materiał / Wykończenie**

stal nierdzewna  
**Zawartość**  
4x torx śruba M5x10  
4x podkładka A 5,3  
2x torx śruba M5x16

**K96-1**



**Zastosowanie**

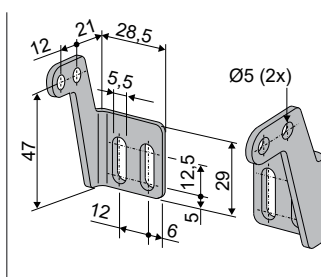
**Montaż nawierzchniowy** na ramie otwieranie do wewnątrz, montaż sztywny napędu **KS2** lub z możliwością obrotu, możliwe konsole skrzydłowe **F95**.

**Numer produktu: 523997**

**Materiał / Wykończenie**

stal nierdzewna  
**Zawartość**  
4x torx śruba M5x10,  
2x torx śruba M5x16,  
4x podkładka A 5,3

**K129**



**Zastosowanie**

**Montaż nawierzchniowy** na ramie lub skrzydle, otwieranie do wewnątrz, na zewnątrz, montaż sztywny napędu **KS2** lub z możliwością obrotu, możliwe konsole skrzydłowe **F41, F35, F37**.

**Numer produktu: 523969**

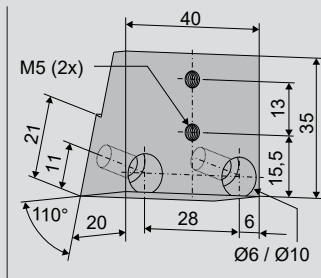
**Materiał / Wykończenie**

stal nierdzewna  
**Zawartość**  
4x torx śruba M5x10,  
4x podkładka A 5,3

## SPECYFICZNE ZASTOSOWANIA

## OKNO DACHOWE SCHÜCO AWS 57RO

K128



## Zastosowanie

Wspornik dla F21 do montażu napędu KS2 na ramie okna Schüco AWS 57RO.

Numer produktu: 523974

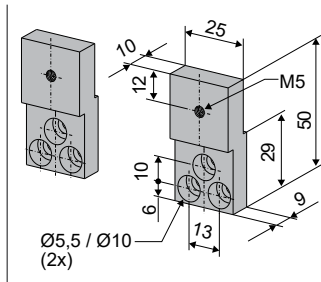
**Materiał / Wykończenie**  
aluminium  
(naturalna anoda)

## Zawartość

4x śruba z cylindrycznym łbem M5x10

## OKNO Z ZAWIASAMI NOŻYCOWYMI SCHÜCO AWS 102 SK

K130



## Zastosowanie

Montaż nawierzchniowy na ramie, otwieranie na zewnątrz na głównej krawędzi zamykania zawiasy nożycowe, system Schüco AWS 102, montaż sztywny napędu KS2, możliwe konsole skrzydłowe F21.

Numer produktu: 523968

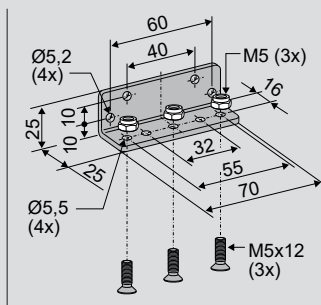
**Materiał / Wykończenie**  
aluminium  
(naturalna anoda)

## Zawartość

2x śruba z cylindrycznym łbem M5x45

## ŚWIETLIK

B1



## Zastosowanie

Kątownik montażowy do napędu KS2 z konsolą skrzydłową F41 oraz napędu KSA z konsolą skrzydłową F14 w świetliku.

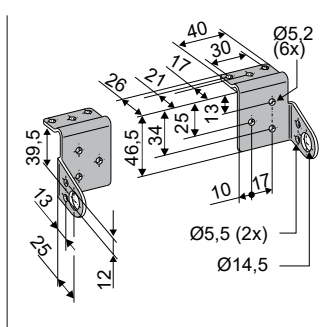
Numer produktu: 151422

**Materiał / Wykończenie**  
stal nierdzewna

## Zawartość

3x śruba z łbem stożkowym M5x12,  
3x nakrętka M5

K125



## Zastosowanie

Montaż nawierzchniowy na rancie świetlika napędu KS2 i KSA z B1.

Numer produktu: 523979

**Materiał / Wykończenie**  
stal nierdzewna

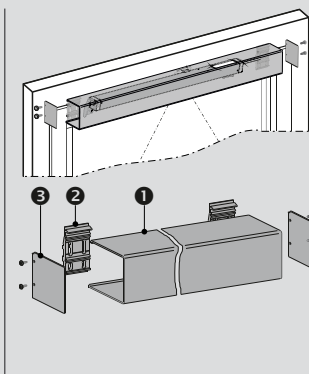
## Zawartość

4x śruba M5x10

### AKCESORIA OPCJONALNE

#### PROFIL MASKUJĄCY

AP KS2



#### Zastosowanie

**Profil maskujący** dla napędów KS2 montowanych nawierzchniowo z konsolami **K94, K129, K130**. Długość profilu dostosowywana do długości napędu (zalecane dekle na końcach profilu) lub do szerokości okna (bez dekli).

#### Materiał / Wykończenie

patrz dane szczegółowe produktów  
**Zawartość**  
konsole profilu maskującego bez dekli końcowych

L = 1,5 m (incl. 2x konsola profilu)

**Numer produktu: 523952**

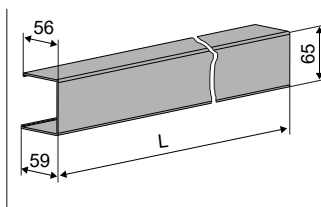
L = 2,0 m (incl. 3x konsola profilu)

**Numer produktu: 523954**

L = 2,9 m (incl. 4x konsola profilu)

**Numer produktu: 523956**

#### PROFIL MASKUJĄCY



1

**Profil maskujący** do KS2 do ucięcia na końcach.

**Cena za metr!**

**Numer produktu: 523951**

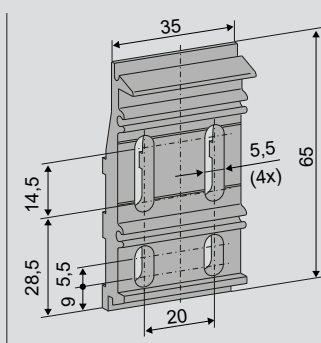
#### Materiał / Wykończenie

aluminium  
(naturalna anoda)

#### Zawartość

bez konsol profilu maskującego i bez dekli końcowych

#### KONSOLA PROFILU MASKUJĄCEGO



2

**Konsola profilu maskującego** dla KS2 profil maskujący  
<2 m długości: 2 sztuki  
>2 m długości: 3 – 4 sztuki

**Numer produktu: 523948**

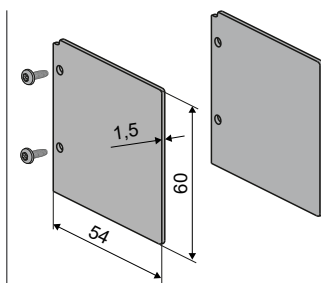
#### Materiał / Wykończenie

aluminium  
(naturalna anoda)

#### Zawartość

1 sztuka (do montażu profilu maskującego).

#### DEKLE KOŃCOWE



3

**Dekle końcowe** dla KS2 do profilu maskującego.

**Numer produktu: 523950**

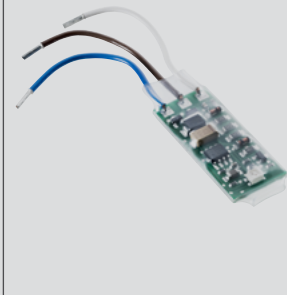
#### Materiał / Wykończenie

aluminium  
(naturalna anoda)

#### Zawartość

2 sztuki dekle końcowe +  
4x śruba M3x12

AKCESORIA OPCJONALNE

GŁÓWNA JEDNOSTKA STERUJĄCA			
<p><b>M-COM</b></p> 	<p><b>Zastosowanie:</b> Główna jednostka sterująca w celu automatycznej konfiguracji i monitoringu max.4 napędów otwierających i 2 napędów ryglujących typu S12 / S3 zsynchronizowanych napędów.</p> <p><b>Napięcie znamionowe:</b> 24V DC (± 20%), max. 2 Vpp</p> <p><b>Znamionowy pobór prądu:</b> &lt;12 mA</p> <p><b>Typ napędów:</b> S12</p> <p><b>Stopień ochrony:</b> IP30 ogumowany z osłoną</p>	<p><b>Numer produktu:</b> 524177</p> <p><b>Zakres temperatur pracy:</b> 0 °C ... + 70 °C</p> <p><b>Wymiary:</b> 45 x 17 x 6 mm</p> <p><b>Żyły połączeniowe:</b> 3 żyły 0,5 mm<sup>2</sup> x 50 mm</p> <p><b>Zawartość:</b> płytką drukowaną z żyłami przyłączeniowymi do zabudowy w puszcze przyłączeniowej napędów.</p>	

Model specjalny	Sztuk	Numer produktu		
<b>Konsola skrzydłowa malowana proszkowo na kolor RAL</b>				
<b>Rycałt na lakierowanie</b>		<b>516030</b>		
Określić na etapie zamówienia:	1 – 20	<b>516032</b>		
	21 – 50	<b>516032</b>		
	51 – 100	<b>516032</b>		
	od 101	<b>516032</b>		
<b>Konsola ramowa malowana proszkowo na kolor RAL</b>				
<b>Rycałt na lakierowanie</b>		<b>516030</b>		
Określić na etapie zamówienia:	1 – 20	<b>516031</b>		
	21 – 50	<b>516031</b>		
	51 – 100	<b>516031</b>		
	od 101	<b>516031</b>		



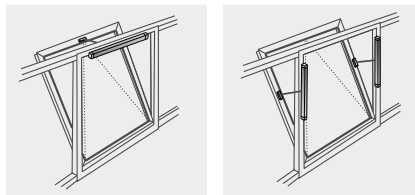
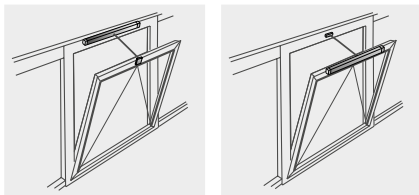
### CECHY CHARAKTERYSTYCZNE KS4

- Do naturalnej wentylacji, oddymiania oraz NRWG (EN12101-2)
- Obudowa z anodowanego aluminium lub lakierowana w kolorze RAL
- Wysokiej jakości stalowy, wyginany łańcuch, bez wystających główek nitów
- Smukła obudowa umożliwiająca montaż wewnątrz profilu okna
- Możliwość montażu napędu bezpośrednio na ościeżnicy bez wykorzystania konsol ramowych
- Informacja zwrotna o ZAMKNIĘCIU (max. 24V, 500 mA)
  - Możliwość programowania mikroprocesora S12:
    - Informacja zwrotna o OTWARCIU (max. 24V, 500 mA)
    - Synchronizacja napędów bez wykorzystania dodatkowych elementów
    - Elektroniczny tryb „soft-start”, „soft-close” przy otwieraniu i zamykaniu
    - Wysuw, siła, prędkość
- Zintegrowana wtyczka
- Kompatybilny z rozwiązaniem M-COM® Click

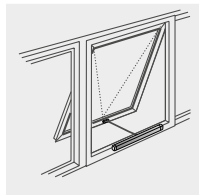
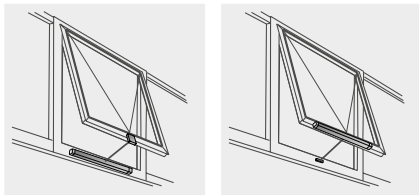
Dla tej serii produktów typ III Deklaracji Środowiskowej został wydany zgodnie z normą ISO 14025 i EN 15804. Wyniki LCA dla różnych typów produktów są wyszczególnione na końcu tego katalogu. Dokumenty EPD można zobaczyć lub pobrać z naszej strony internetowej [www.aumueller-gmbh.de](http://www.aumueller-gmbh.de).

FASADA

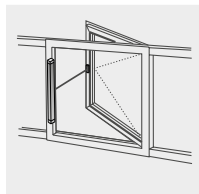
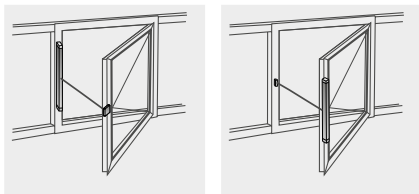
Okno z zawiasami na dole



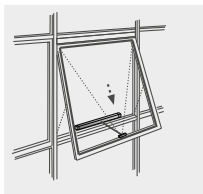
Okno z zawiasami na górze na górze



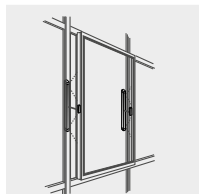
Okno z zawiasami na boku



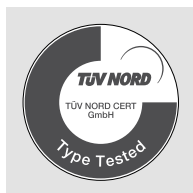
Okno z zawiasami nożycowymi



Okno wysuwane równoległe







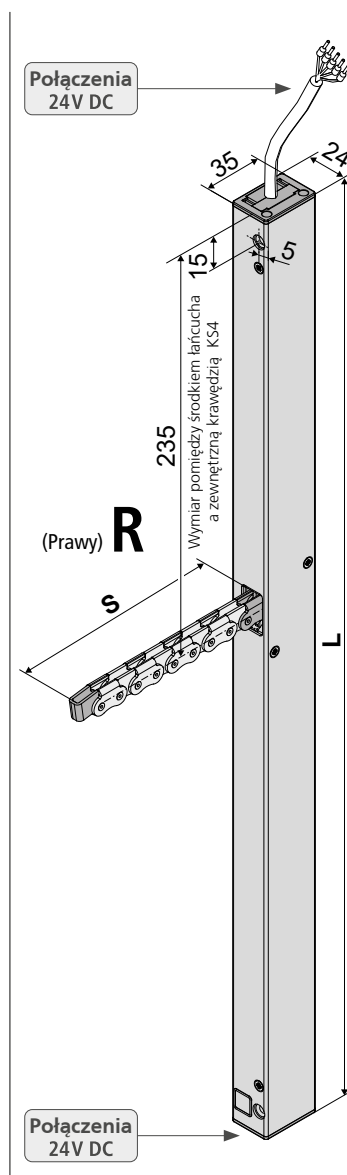
- Zastosowanie: Naturalna wentylacja, oddymianie, ferralux® -NRWG
- Wyłącznik przeciążeniowy S12
- Informacja zwrotna o pozycji „ZAMKNIĘTY” (max. 24V, 500 mA)

### Wyposażenie

- Dodatkowy zestaw **AUMÜLLER-Click plug** do podłączenia kilku napędów

### OPCJE

- Programowalne funkcje specjalne
- Programowalna informacja zwrotna o pozycji „OTWARTY” (max. 24V, 500 mA)
- M-COM do automatycznej synchronizacji kilku napędów i automatycznej sekwencji z napędem ryglującym FV (S3 / S12)

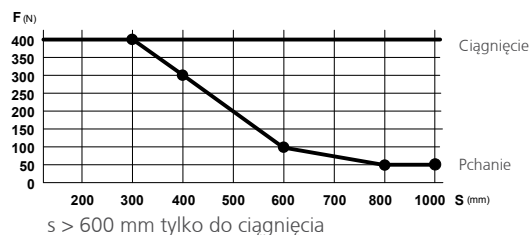


### DANE TECHNICZNE

$U_N$	Napięcie znamionowe	24V DC ( $\pm 20\%$ ), max. 2 Vpp
$I_N$	Prąd znamionowy	0,9 A
$I_A$	Prąd odcięcia	1,2 A
$P_N$	Moc znamionowa	22 W
<b>DC</b>	Cykl pracy	5 cykli (ED 30 % - ON: 3 min. / OFF: 7 min.)
	Stopień ochrony	IP 33C
	Zakres temperatur pracy	-5 °C ... +60 °C
$F_Z$	Siła ciągnięcia max.	400 N

Siła pchania max.

$F_A$



$F_H$  Siła trzymania

1.800 N (w zależności od montażu)

Łańcuch

Stal nierdzewna, bez nitów.  
Proste połączenie z konsolą skrzydłową.  
Promień gięcia łańcucha umożliwia maksymalne otwarcie małych okien.

Przewód przyłączeniowy

bezhalogenowy, szary 5 x 0,5 mm<sup>2</sup>, ~ 2 m

$v$  Prędkość

$s \leq 400$      8,0 mm/s     8,0 mm/s  
 $s > 400 - 600$      12,0 mm/s     8,0 mm/s  
 $s > 600$      13,5 mm/s     8,0 mm/s

$s$  Wysuw

50 – 1000 mm

$L$  Długość

patrz dane do zamówienia

Styk informacyjny

pozycja końcowa „CLOSE” (max. 24V, 500 mA)

Generowany hałas A

$\leq 70$  dB (A)

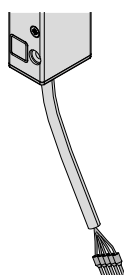
Klasa klimatyczna

II

Kat. środowiskowa

wewnętrzny

### OPCJA



Napędy łańcuchowe **AUMÜLLER** posiadają gniazda podłączeniowe z obu stron obudowy. Umożliwia to następujące opcje:

- Uniwersalny przewód przyłączeniowy z wtyczką o różnej długości  
Nr produktu: **501251** – 3m długość przewodu / **501252** – 5m długość przewodu / **501253** – 10m długość przewodu
- Połączenie szeregowo kilku napędów
- Możliwość podłączenia zasilania z obu stron

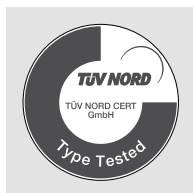
## DANE DO ZAMÓWIENIA

s [mm]	L [mm]	Wersja	Kolor	Sztuk	Numer produktu
200	455	KS4 200 S12 24V R	E6/C-0	1	*) 3100522020
300	551	KS4 300 S12 24V R	E6/C-0	1	*) 3100522030
400	551	KS4 400 S12 24V R	E6/C-0	1	*) 3100522040
500	665	KS4 500 S12 24V R	E6/C-0	1	*) 3100522050
600	665	KS4 600 S12 24V R	E6/C-0	1	*) 3100522060
800	755	KS4 800 S12 24V R	E6/C-0	1	*) 3100522080
1000	868	KS4 1000 S12 24V R	E6/C-0	1	522000

\*) CNBOP-PIB certyfikat

## OPCJE

Model specjalny	Sztuk	Numer produktu
<b>Lakierowana proszkowo obudowa w kolorze RAL</b>		
<b>Ryczałt na lakierowanie</b>		<b>516030</b>
Określić na etapie zamówienia:	1 – 20	<b>516004</b>
	21 – 50	<b>516004</b>
	51 – 100	<b>516004</b>
	od 101	<b>516004</b>
<b>Specjalna długość przewodu przyłączeniowego:</b>		
<b>Wire Click</b> - 3 m – bezhalogenowy, szary – 5 x 0,5 mm <sup>2</sup>		<b>501251</b>
<b>Wire Click</b> - 5 m – bezhalogenowy, szary – 5 x 0,5 mm <sup>2</sup>		<b>501252</b>
<b>Wire Click</b> - 10 m – bezhalogenowy, szary – 5 x 0,5 mm <sup>2</sup>		<b>501253</b>
<b>Programowanie mikroprocesora S12</b>		
Elektroniczne programowanie wysuwu 24V S12		<b>524190</b>
Programowanie napędów 24V / 230V S12		<b>524180</b>
<b>Dodatkowe akcesoria</b>	Sztuk	Numer produktu
M-COM® Click Moduł do synchronizacji kilku napędów	1	<b>524167</b>
M-COM Moduł do synchronizacji kilku napędów	1	<b>524177</b>



- Zastosowanie: Naturalna wentylacja, oddymianie, ferralux® -NRWG
- Wyłącznik przeciążeniowy S12
- Informacja zwrotna o pozycji „ZAMKNIĘTY” (max. 24V, 500 mA)

### Wyposażenie

- Dodatkowy zestaw **AUMÜLLER-Click plug** do podłączenia kilku napędów

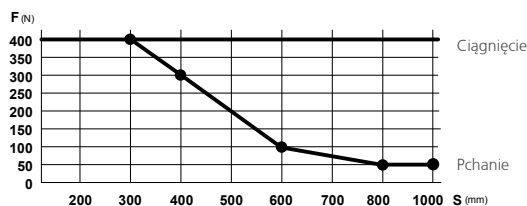
### OPCJE

- Programowalne funkcje specjalne
- Programowalna informacja zwrotna o pozycji „OTWARTY” (max. 24V, 500 mA)
- M-COM do automatycznej synchronizacji kilku napędów i automatycznej sekwencji z napędem ryglującym FV (S3 / S12)

### DANE TECHNICZNE

$U_N$	Napięcie znamionowe	24V DC ( $\pm 20\%$ ), max. 2 Vpp
$I_N$	Prąd znamionowy	0,9 A
$I_A$	Prąd odciążenia	1,2 A
$P_N$	Moc znamionowa	22 W
<b>DC</b>	Cykl pracy	5 cykli (ED 30 % - ON: 3 min. / OFF: 7 min.)
	Stopień ochrony	IP 33C
	Zakres temperatur pracy	-5 °C ... +60 °C
$F_Z$	Siła ciągnięcia max.	400 N

$F_A$  Siła pchania max.



s > 600 mm tylko do ciągnięcia

$F_H$  Siła trzymania 1.800 N (w zależności od montażu)

łańcuch

Stal nierdzewna, bez nitów.  
Proste połączenie z konsola skrzydłową.  
Promień gięcia łańcucha umożliwia maksymalne otwarcie małych okien.

Przewód przyłączeniowy

bezhalogenowy, szary 5 x 0,5 mm<sup>2</sup>, ~ 2 m

v Prędkość

$s \leq 400$     8,0 mm/s    8,0 mm/s  
 $s > 400 - 600$     12,0 mm/s    8,0 mm/s  
 $s > 600$     13,5 mm/s    8,0 mm/s

s Wysuw

50 – 1000 mm

L Długość

patrz dane do zamówienia

Styk informacyjny

pozycja końcowa „CLOSE” (max. 24V, 500 mA)

Generowany hałas A

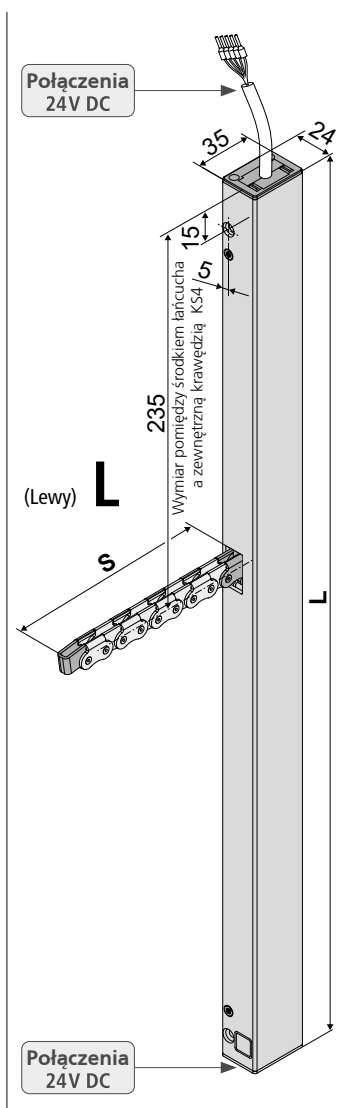
≤ 70 dB (A)

Klasa klimatyczna

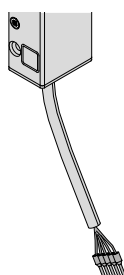
II

Kat. środowiskowa

wewnętrzny



### OPTION



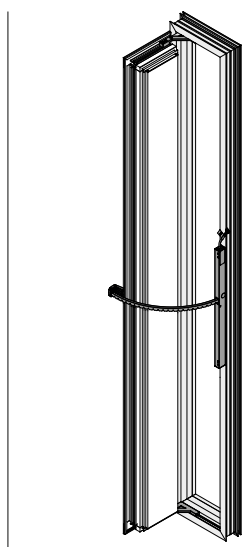
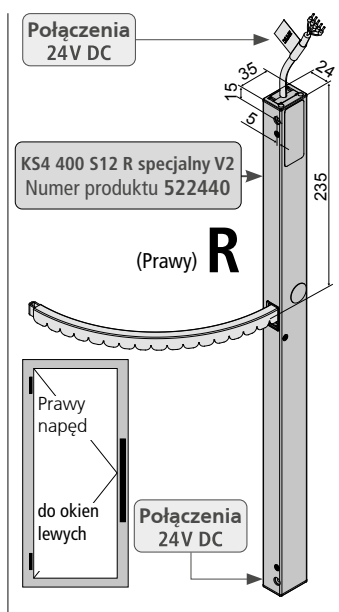
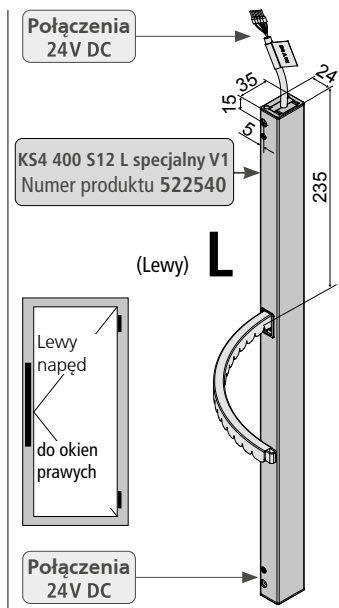
Napędy łańcuchowe **AUMÜLLER** posiadają gniazda podłączeniowe z obu stron obudowy. Umożliwia to następujące opcje:

- Uniwersalny przewód przyłączeniowy z wtyczką o różnej długości  
Nr produktu: **501251** – 3m długość przewodu / **501252** – 5m długość przewodu / **501253** – 10m długość przewodu
- Połączenie szeregowe kilku napędów
- Możliwość podłączenia zasilania z obu stron

DANE DO ZAMÓWIENIA						
s [mm]	L [mm]	Wersja	Kolor	Sztuk	Numer produktu	
200	455	KS4 200 S12 24V L	E6/C-0	1	*) 3100520120	
300	551	KS4 300 S12 24V L	E6/C-0	1	*) 3100520130	
400	551	KS4 400 S12 24V L	E6/C-0	1	*) 3100520140	
500	665	KS4 500 S12 24V L	E6/C-0	1	*) 3100520150	
600	665	KS4 600 S12 24V L	E6/C-0	1	*) 3100520160	
800	755	KS4 800 S12 24V L	E6/C-0	1	*) 3100520180	
1000	868	KS4 1000 S12 24V L	E6/C-0	1	520100	

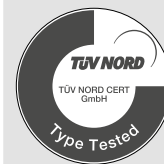
\*) CNBOP-PIB certyfikat

OPCJE			
Model specjalny	Sztuk	Numer produktu	
<b>Lakierowana proszkowo obudowa w kolorze RAL</b>			
<b>Ryczałt na lakierowanie</b>		<b>516030</b>	
Określić na etapie zamówienia:	1 – 20	<b>516004</b>	
	21 – 50	<b>516004</b>	
	51 – 100	<b>516004</b>	
	od 101	<b>516004</b>	
<b>Specjalna długość przewodu przyłączeniowego:</b>			
<b>Wire Click</b> - 3 m – bezhalogenowy, szary – 5 x 0,5 mm <sup>2</sup>		<b>501251</b>	
<b>Wire Click</b> - 5 m – bezhalogenowy, szary – 5 x 0,5 mm <sup>2</sup>		<b>501252</b>	
<b>Wire Click</b> - 10 m – bezhalogenowy, szary – 5 x 0,5 mm <sup>2</sup>		<b>501253</b>	
<b>Programowanie mikroprocesora S12</b>			
Elektroniczne programowanie wysuwu 24V S12		<b>524190</b>	
Programowanie napędów 24V / 230V S12		<b>524180</b>	
<b>Dodatkowe akcesoria</b>	Sztuk	Numer produktu	
M-COM® Click Moduł do synchronizacji kilku napędów	1	<b>524167</b>	
M-COM Moduł do synchronizacji kilku napędów	1	<b>524177</b>	



### Montaż nawierzchniowy

- Elastyczny, wyginający się łańcuch do wąskich i wysokich okien
- Montaż z konsolą skrzydłową F42
- Zastosowanie: Naturalna wentylacja, oddymianie, ferralux®-NRWG
- Wyłącznik przeciążeniowy S12
- Informacja zwrotna o pozycji „ZAMKNIĘTY” (max. 24V, 500 mA)



#### Wyposażenie

- Dodatkowy zestaw **AUMÜLLER-Click plug** do podłączenia kilku napędów

#### OPCJE

- Programowalne funkcje specjalne
- Programowalna informacja zwrotna o pozycji „OTWARTY” (max. 24V, 500 mA)
- M-COM do automatycznej synchronizacji kilku napędów i automatycznej sekwencji z napędem ryglującym FV (S3 / S12)

### DANE TECHNICZNE

$U_N$	Napięcie znamionowe	24V DC ( $\pm 20\%$ ), max. 2 Vpp
$I_N$	Prąd znamionowy	0,9 A
$I_A$	Prąd odciążenia	1,2 A
$P_N$	Moc znamionowa	22 W
<b>DC</b>	Cykl pracy	5 cykli (ED 30 % - ON: 3 min. / OFF: 7 min.)
	Stopień ochrony	IP 33C
	Zakres temperatur pracy	-5 °C ... +60 °C
$F_Z$	Siła ciągnięcia max.	200 N
$F_A$	Siła pchania max.	200 N
$F_H$	Siła trzymania	1.800 N (w zależności od montażu)
	łańcuch	Stal nierdzewna, bez nitów. Proste połączenie z konsolą skrzydłową. Promień gięcia łańcucha umożliwia maksymalne otwarcie małych okien.
	Przewód przyłączeniowy	bezhalogenowy, szary 5 x 0,5 mm <sup>2</sup> , ~ 2 m
$v$	Prędkość	$s < 400$ 8,0 mm/s  8,0 mm/s
$s$	Wysuw max.	400 mm
$L$	Długość	patrz dane do zamówienia
	Styk informacyjny	pozycja końcowa „CLOSE” (max. 24V, 500 mA)
	Generowany hałas A	$\leq 70$ dB (A)
	Klasa klimatyczna	II
	Kat. środowiskowa	wewnętrzny

Napędy łańcuchowe **AUMÜLLER** posiadają gniazda podłączeniowe z obu stron obudowy. Umożliwia to następujące opcje:

- Uniwersalny przewód przyłączeniowy z wtyczką o różnej długości  
Nr produktu: **501251** – 3m długość przewodu / **501252** – 5m długość przewodu / **501253** – 10m długość przewodu
- Połączenie szeregowe kilku napędów
- Możliwość podłączenia zasilania z obu stron

DANE DO ZAMÓWIENIA						
s [mm]	L [mm]	Wersja	Kolor	Sztuk	Numer produktu	
400	551	KS4 400 S12 24V L specjalny łańcuch V1	E6/C-0	1	522540	
400	551	KS4 400 S12 24V R specjalny łańcuch V2	E6/C-0	1	522440	

OPCJE			
Model specjalny	Sztuk	Numer produktu	
<b>Lakierowana proszkowo obudowa w kolorze RAL</b>			
<b>Ryczałt na lakierowanie</b>		<b>516030</b>	
Określić na etapie zamówienia:	1 – 20	<b>516004</b>	
	21 – 50	<b>516004</b>	
	51 – 100	<b>516004</b>	
	od 101	<b>516004</b>	
<b>Specjalna długość przewodu przyłączeniowego:</b>			
<b>Wire Click</b> - 3 m – bezhalogenowy, szary – 5 x 0,5 mm <sup>2</sup>		<b>501251</b>	
<b>Wire Click</b> - 5 m – bezhalogenowy, szary – 5 x 0,5 mm <sup>2</sup>		<b>501252</b>	
<b>Wire Click</b> - 10 m – bezhalogenowy, szary – 5 x 0,5 mm <sup>2</sup>		<b>501253</b>	
<b>Programowanie mikroprocesora S12</b>			
Elektroniczne programowanie wysuwu 24V S12		<b>524190</b>	
Programowanie napędów 24V / 230V S12		<b>524180</b>	
<b>Dodatkowe akcesoria</b>			
M-COM <sup>®</sup> Click Moduł do synchronizacji kilku napędów	1	<b>524167</b>	
M-COM Moduł do synchronizacji kilku napędów	1	<b>524177</b>	

**Monta nawierzchniowy**

Kąt otwarcia 90°:  
szerokość skrzydła  
FAB 170 mm - 250 mm

sztywna strona łańcucha

stronie siłnika

235

**widok w przekroju A – A**

Kąt otwarcia max. 90°:  
szerokość skrzydła FAB  
(całkowita szerokość skrzydła)  
170 mm - 250 mm

F42

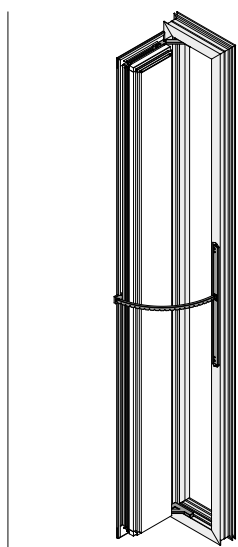
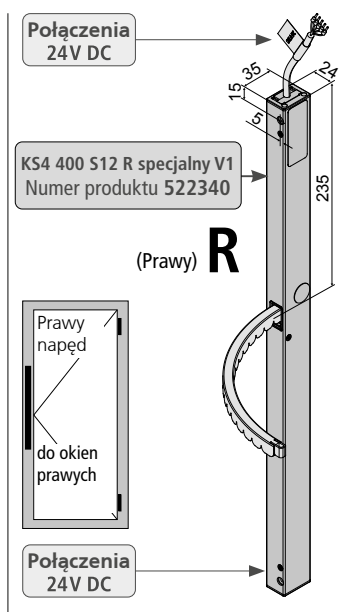
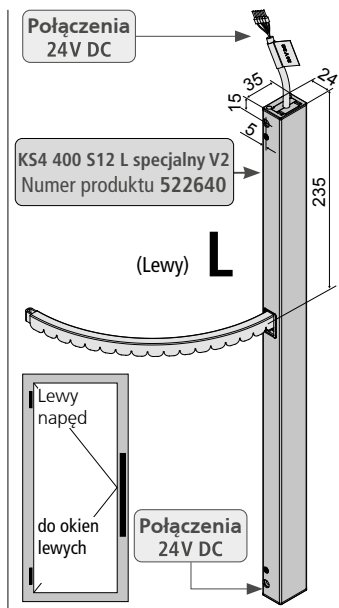
90°

sztywna strona łańcucha

KS4

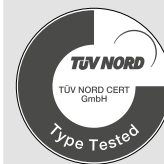
Programowanie wysuwu		
FAB	Wysuw	Kąt otwarcia ok.
170	280	90°
180	305	90°
200	330	90°
225	350	90°
250	375	90°
275	400	85°
300	400	80°

Wysuw jest programowany: • zgodnie z pożądanym kątem otwarcia  
• w zależności od szerokości skrzydła FAB



### Montaż zintegrowany w profilach okna

- Elastyczny, wyginający się łańcuch do wąskich i wysokich okien
- Montaż zintegrowany w profilach okna z konsolą skrzydłową F43 i konsolą ramową K133
- Zastosowanie: Naturalna wentylacja, oddymianie, ferralux® -NRWG
- Wyłącznik przeciążeniowy S12
- Informacja zwrotna o pozycji „ZAMKNIĘTY” (max. 24V, 500 mA)



#### Wyposażenie

- Dodatkowy zestaw **AUMÜLLER-Click plug** do podłączenia kilku napędów

#### OPCJE

- Programowalne funkcje specjalne
- Programowalna informacja zwrotna o pozycji „OTWARTY” (max. 24V, 500 mA)
- M-COM do automatycznej synchronizacji kilku napędów i automatycznej sekwencji z napędem ryglującym FV (S3 / S12)

### DANE TECHNICZNE

$U_N$	Napięcie znamionowe	24V DC ( $\pm 20\%$ ), max. 2 Vpp
$I_N$	Prąd znamionowy	0,9 A
$I_A$	Prąd odciążenia	1,2 A
$P_N$	Moc znamionowa	22 W
<b>DC</b>	Cykl pracy	5 cykli (ED 30 % - ON: 3 min. / OFF: 7 min.)
	Stopień ochrony	IP 33C
	Zakres temperatur pracy	-5 °C ... +60 °C
$F_z$	Siła ciągnięcia max.	200 N
$F_A$	Siła pchania max.	200 N
$F_H$	Siła trzymania	1.800 N (w zależności od montażu)
	Łańcuch	Stal nierdzewna, bez nitów. Proste połączenie z konsolą skrzydłową. Promień gięcia łańcucha umożliwia maksymalne otwarcie małych okien.
	Przewód przyłączeniowy	bezhalogenowy, szary 5 x 0,5 mm <sup>2</sup> , ~ 2 m
$v$	Prędkość	$v < 400$ 8,0 mm/s  8,0 mm/s
$s$	Wysuw max.	400 mm
$L$	Długość	patrz dane do zamówienia
	Styk informacyjny	pozycja końcowa „CLOSE” (max. 24V, 500 mA)
	Generowany hałas A	$\leq 70$ dB (A)
	Klasa klimatyczna	II
	Kat. środowiskowa	wewnętrzny

Napędy łańcuchowe **AUMÜLLER** posiadają gniazda podłączeniowe z obu stron obudowy. Umożliwia to następujące opcje:

- Uniwersalny przewód przyłączeniowy z wtyczką o różnej długości  
Nr produktu: **501251** – 3m długość przewodu / **501252** – 5m długość przewodu / **501253** – 10m długość przewodu
- Połączenie szeregowo kilku napędów
- Możliwość podłączenia zasilania z obu stron

**DANE DO ZAMÓWIENIA**

s [mm]	L [mm]	Wersja	Kolor	Sztuk	Numer produktu
400	551	KS4 400 S12 24V L specjalny łańcuch V2	E6/C-0	1	522640
400	551	KS4 400 S12 24V R specjalny łańcuch V1	E6/C-0	1	522340

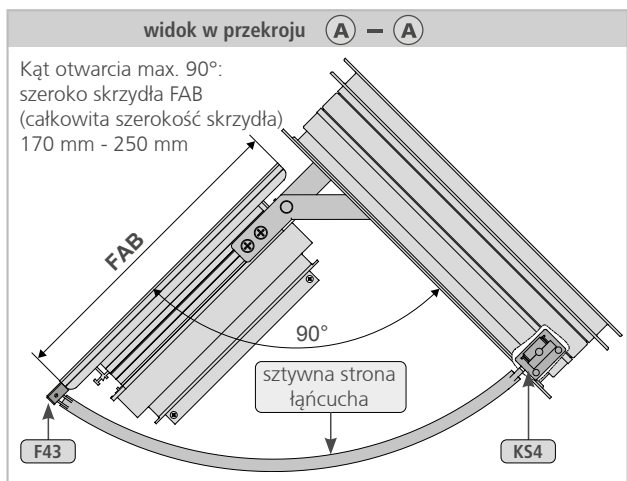
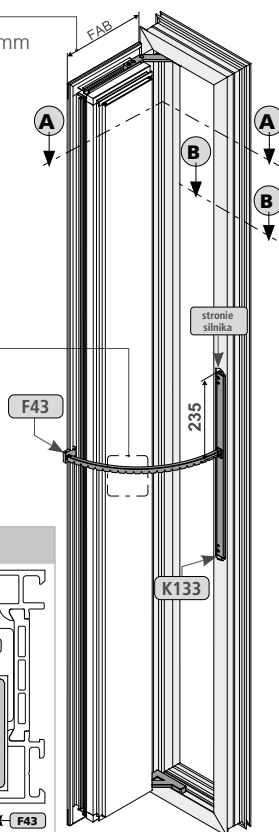
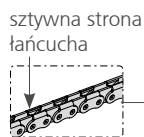
**OPCJE**

Model specjalny	Sztuk	Numer produktu
<b>Lakierowana proszkowo obudowa w kolorze RAL</b>		
<b>Ryczałt na lakierowanie</b>		<b>516030</b>
Określić na etapie zamówienia:	1 – 20	<b>516004</b>
	21 – 50	<b>516004</b>
	51 – 100	<b>516004</b>
	od 101	<b>516004</b>
<b>Specjalna długość przewodu przyłączeniowego:</b>		
<b>Wire Click</b> - 3 m – bezhalogenowy, szary – 5 x 0,5 mm <sup>2</sup>		<b>501251</b>
<b>Wire Click</b> - 5 m – bezhalogenowy, szary – 5 x 0,5 mm <sup>2</sup>		<b>501252</b>
<b>Wire Click</b> - 10 m – bezhalogenowy, szary – 5 x 0,5 mm <sup>2</sup>		<b>501253</b>
<b>Programowanie mikroprocesora S12</b>		
Elektroniczne programowanie wysuwu 24V S12		<b>524190</b>
Programowanie napędów 24V / 230V S12		<b>524180</b>
<b>Dodatkowe akcesoria</b>		
M-COM® Click Moduł do synchronizacji kilku napędów	1	<b>524167</b>
M-COM Moduł do synchronizacji kilku napędów	1	<b>524177</b>

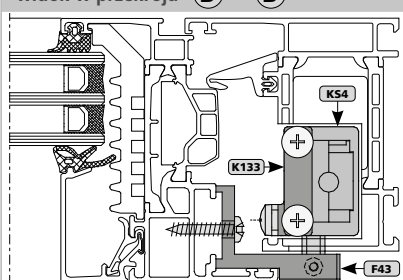
**Montaż zintegrowany wewnątrz profili**

Kąt otwarcia 90°:  
szerokość skrzydła FAB 170 mm - 250 mm

**Projektowanie montażu zintegrowanego - na zapytanie!**



widok w przekroju B - B

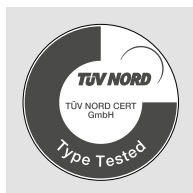


**Programowanie wysuwu**

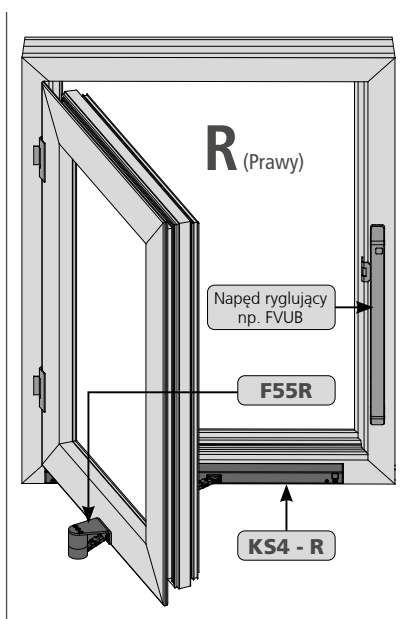
FAB	Wysuw	Kąt otwarcia ok.
170	280	90°
180	305	90°
200	330	90°
225	350	90°
250	375	90°
275	400	85°
300	400	80°

Wysuw jest programowany: • zgodnie z pożądanym kątem otwarcia  
• w zależności od szerokości skrzydła FAB

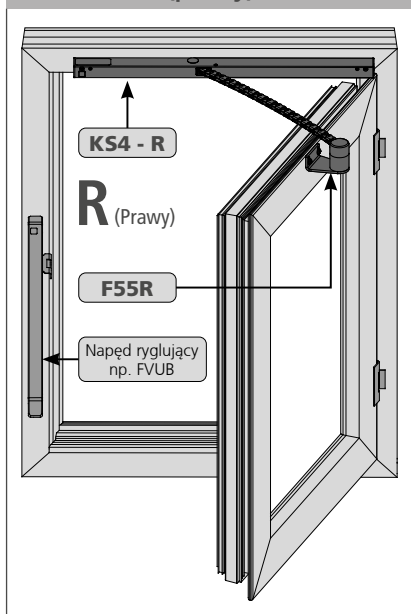




### Drehvolution Set 1 (KS4R i F55R) okno rozwierne do wewnątrz (lewy)



### Drehvolution Set 1 (KS4R i F55R) okno rozwierne do wewnątrz (prawy)



- Skrzydło otwiera się na kąt ~70°.
- Napęd KS4 jest zaprogramowany na wysuw **350 mm**.
- Zastosowanie: Naturalna wentylacja, oddymianie, ferralux®-NRWG
- Wyłącznik przeciążeniowy S12
- Informacja zwrotna o pozycji „ZAMKNIĘTY” (max. 24V, 500 mA)

#### Wyposażenie

- Dodatkowy zestaw **AUMÜLLER-Click plug** do podłączenia kilku napędów

#### OPCJE

- Programowalne funkcje specjalne
- Programowalna informacja zwrotna o pozycji „OTWARTY” (max. 24V, 500 mA)
- M-COM do automatycznej synchronizacji kilku napędów i automatycznej sekwencji z napędem ryglującym FV (S3 / S12)

### DANE TECHNICZNE

$U_N$	Napięcie znamionowe	24V DC ( $\pm 20\%$ ), max. 2 Vpp
$I_N$	Prąd znamionowy	0,9 A
$I_A$	Prąd odcięcia	1,2 A
$P_N$	Moc znamionowa	22 W
<b>DC</b>	Cykl pracy	5 cykli (ED 30 % - ON: 3 min. / OFF: 7 min.)
	Stopień ochrony	IP 33C
	Zakres temperatur pracy	-5 °C ... +60 °C
$F_z$	Siła ciągnięcia max.	400 N
$F_A$	Siła pchania max.	200 N
$F_H$	Siła trzymania	1.800 N (w zależności od montażu)
	łańcuch	Stal nierdzewna, bez nitów. Proste połączenie z konsolą skrzydłową. Promień gięcia łańcucha umożliwia maksymalne otwarcie małych okien.
	Przewód przyłączeniowy	bezhalogenowy, szary 5 x 0,5 mm <sup>2</sup> , ~ 2 m
$v$	Prędkość	$s < 350$ $\times$ 8,0 mm/s $\curvearrowright$ 8,0 mm/s
$s$	Wysuw	50 – 1000 mm
$L$	Długość	patrz dane do zamówienia
	Styk informacyjny	pozycja końcowa „CLOSE” (max. 24V, 500 mA)
	Generowany hałas A	$\leq 70$ dB (A)
	Klasa klimatyczna	II
	Kat. środowiskowa	wewnętrzny

- \* ) **FAB = max. 1200 mm**  
**FAB  $\leq$  1000 mm** zastosować 1x Drehvolution  
**FAB > 1000 mm** zastosować 2x Drehvolution Set 1 + Set 2 (praca synchroniczna)

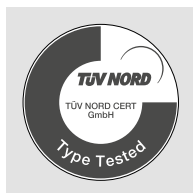
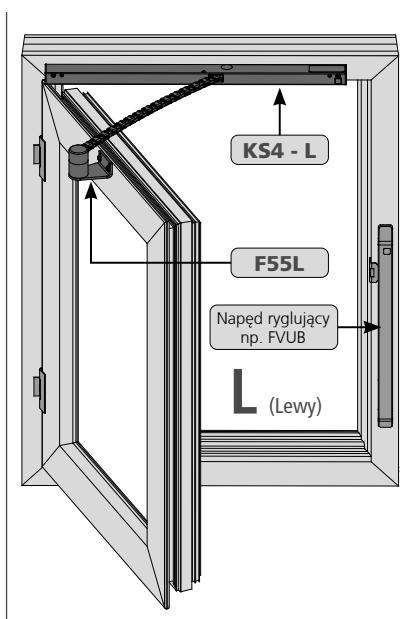
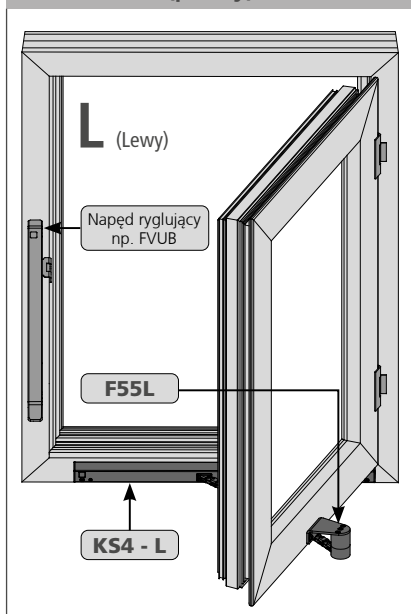
**Wymagana ilość miejsca na ramie = 26 mm**

**Podane wymiary skrzydła są zalecane.**

**Wymagane jest stabilne okno rozwierne z dodatkowym napędem ryglującym!**

- \*\* ) **FAH = max. 2000 mm**  
**FAH < 1200 mm** zastosować 1x Drehvolution  
**FAH > 1200 mm** zastosować 2x Drehvolution Set 1 + Set 2 (praca synchroniczna)

- \* ) FAB = Szerokość skrzydła  
 \*\* ) FAH = Wysokość skrzydła


**Drehvolution Set 2 (KS4L i F55L)  
okno rozwierne do wewnątrz  
(lewy)**

**Drehvolution Set 2 (KS4L i F55L)  
okno rozwierne do wewnątrz  
(prawy)**


- Skrzydło otwiera się na kąt  $\sim 70^\circ$ .
- Napęd KS4 jest zaprogramowany na wysuw **350 mm**.
- Zastosowanie: Naturalna wentylacja, oddymianie, ferralux®-NRWG
- Wyłącznik przeciążeniowy S12
- Informacja zwrotna o pozycji „ZAMKNIĘTY” (max. 24V, 500 mA)

**Wyposażenie**

- Dodatkowy zestaw **AUMÜLLER-Click plug** do podłączenia kilku napędów

**OPCJE**

- Programowalne funkcje specjalne
- Programowalna informacja zwrotna o pozycji „OTWARTY” (max. 24V, 500 mA)
- M-COM do automatycznej synchronizacji kilku napędów i automatycznej sekwencji z napędem ryglującym FV (S3 / S12)

**DANE TECHNICZNE**

$U_N$	Napięcie znamionowe	24V DC ( $\pm 20\%$ ), max. 2 Vpp
$I_N$	Prąd znamionowy	0,9 A
$I_A$	Prąd odciążenia	1,2 A
$P_N$	Moc znamionowa	22 W
<b>DC</b>	Cykl pracy	5 cykli (ED 30 % - ON: 3 min. / OFF: 7 min.)
	Stopień ochrony	IP 33C
	Zakres temperatur pracy	-5 °C ... +60 °C
$F_z$	Siła ciągnięcia max.	400 N
$F_A$	Siła pchania max.	200 N
$F_H$	Siła trzymania	1.800 N (w zależności od montażu)
	łańcuch	Stal nierdzewna, bez nitów. Proste połączenie z konsolą skrzydłową. Promień gięcia łańcucha umożliwia maksymalne otwarcie małych okien.
	Przewód przyłączeniowy	bezhalogenowy, szary 5 x 0,5 mm <sup>2</sup> , ~ 2 m
$v$	Prędkość	$s < 350$ 8,0 mm/s  8,0 mm/s
$s$	Wysuw	50 – 1000 mm
$L$	Długość	patrz dane do zamówienia
	Styk informacyjny	pozycja końcowa „CLOSE” (max. 24V, 500 mA)
	Generowany hałas A	$\leq 70$ dB (A)
	Klasa klimatyczna	II
	Kat. środowiskowa	wewnętrzny

- \* ) **FAB = max. 1200 mm**  
**FAB  $\leq$  1000 mm** zastosować 1x Drehvolution  
**FAB > 1000 mm** zastosować 2x Drehvolution Set 1 + Set 2 (praca synchroniczna)

**Wymagana ilość miejsca na ramie = 26 mm**

**Podane wymiary skrzydła są zalecane.**

**Wymagane jest stabilne okno rozwierne z dodatkowym napędem ryglującym!**

- \*\* ) **FAH = max. 2000 mm**  
**FAH < 1200 mm** zastosować 1x Drehvolution  
**FAH > 1200 mm** zastosować 2x Drehvolution Set 1 + Set 2 (praca synchroniczna)

- \* ) FAB = Szerokość skrzydła  
 \*\* ) FAH = Wysokość skrzydła

### DANE DO ZAMÓWIENIA

s [mm]	L [mm]	Wersja	Kolor	Sztuk	Numer produktu
350	551	Drehvolution - KS4 - Set 1 (Prawy)	E6/C-0	1	522035
350	551	Drehvolution - KS4 - Set 2 (Lewy)	E6/C-0	1	520035

### OPCJE

#### Malowanie na zamówienie

#### Specjalna długość przewodu przyłączeniowego:

**Wire Click** - 3 m – bezhalogenowy, szary – 5 x 0,5 mm<sup>2</sup>

501251

**Wire Click** - 5 m – bezhalogenowy, szary – 5 x 0,5 mm<sup>2</sup>

501252

**Wire Click** - 10 m – bezhalogenowy, szary – 5 x 0,5 mm<sup>2</sup>

501253

#### Programowanie mikroprocesora S12

Elektroniczne programowanie wysuwu 24V S12

524190

Programowanie napędów 24V / 230V S12

524180

#### Dodatkowe akcesoria

Sztuk

Numer produktu

M-COM® Click Moduł do synchronizacji kilku napędów

1

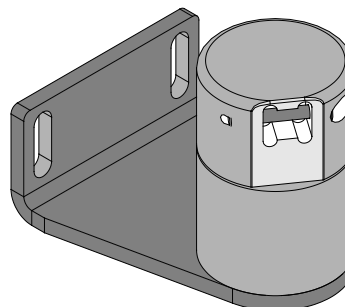
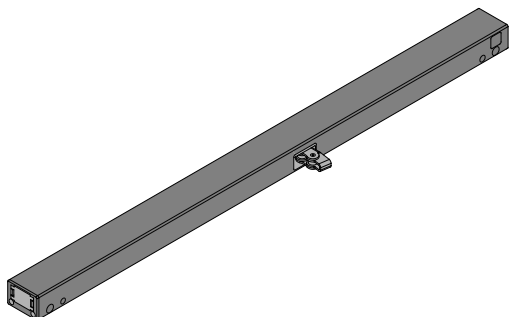
524167

M-COM Moduł do synchronizacji kilku napędów

1

524177

### Zawartość opakowania: Drehvolution – KS4



**Napęd łańcuchowy:** **KS4** 400 S12 24V DC  
w zależności od wersji: L (lewy)  
R (prawy)

Przewód zasilający: bezhalogenowy, szary  
5 x 0,5 mm<sup>2</sup>, ~ 2 m

**Konsola skrzydłowa:** **F55**  
w zależności od wersji: L (lewy)  
R (prawy)

PRZEGLĄD KONSOL					1	2	3	4	5
PRZYKŁADY ZASTOSOWANIA									
Konsola ramowa					K134	K132	No	K133	K135
Konsola skrzydłowa					F41	F42	F42	F43	F19
Wymagana ilość miejsca		min.	[mm]		20	28	27		
Nachodzenie skrzydła na ramę (*1)			[mm]		0 - 21	5 - 21	0 - 21		
Kąt otwarcia (*2)		max.	[DEG]		45	60	40		
Waga skrzydła (*3)		max.	[Kg]		85	70	85		
Materiał okna		Alu			●	●	●	●	●
		Drewno			●	●	●	●	●
		PVC			●	●	●	●	●
Rodzaj otwarcia okna i sposób montażu napędów	Zawiasy na dole	Do wewnątrz	HSK	FM	●	●			
				RM			●		
			NSK	FM	●	●			
				RM			●		
			Na zewnątrz	HSK	RM	●	●		
					PR				
		NSK		RM	●	●			
				PR					
		Zawiasy na górze	Do wewnątrz	HSK	FM	■	■		
					RM			■	
				NSK	FM	■	■		
					RM			■	
	Na zewnątrz		HSK	RM	■				
				PR					
	NSK	RM	■	■					
			PR						
		Zawiasy na boku	Do wewnątrz	HSK	FM	●	●		
					RM			●	
	NSK		FM						
			RM						
	Dach	Na zewnątrz	HSK	RM	■	■			
				PR					
			NSK	RM					
				PR					
Zawiasy nożycowe	Na zewnątrz		RM	●	●				
Napęd ukryty								●	●
FAB (*4)		Solo	[mm]		600 - 1200				
FAH (*4)		Solo	[mm]		250 - 1500				

LEGENDA

● Odpowiedni ■ Niezalecane

(\*1) Wymiar okna i kąt otwarcia może być różny.

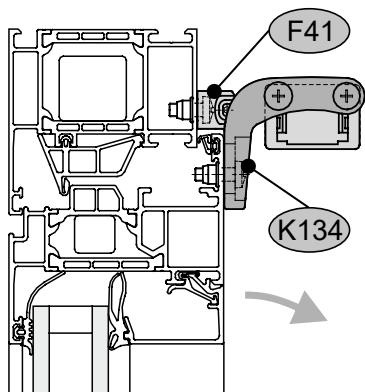
(\*2) Przykładowe wartości kąta otwarcia na podstawie FAB / FAH dla okien otwieranych do wewnątrz z i napędami montowanymi na głównej krawędzi zamykającej. Dla innych wysokości okien, otwieranych na zewnątrz i do okien z napędami montowanymi na bocznych krawędziach kąty otwarcia będą się różnić.

(\*3) Prosimy o przestrzeganie indywidualnej geometrii różnych okien. Podana max. masa skrzydła odnosi się do pojedynczego napędu, zawiasów na dole i max. kąta otwarcia.

(\*4) Przykładowe wymiary skrzydeł dla narożników 110 mm. Aktualne wymiary skrzydeł zależą od długości narożników, wymiarów profili, wysuwu i pozycji napędów. Wartość FAB/FAH należy stosować analogicznie przy oknie z zawiasami na boku.

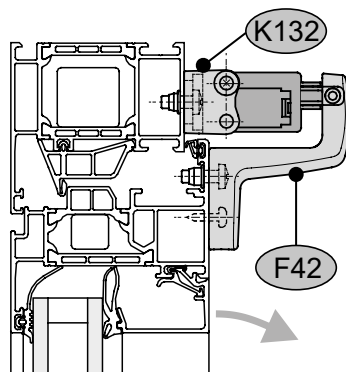
### PRZYKŁADY ZASTOSOWANIA

**1** Okno z zawiasami na dole, uchylne do wewnątrz. Montaż napędu na skrzydle.



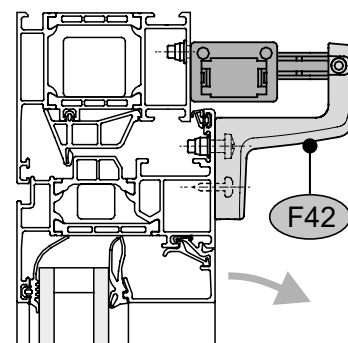
Okno aluminiowe

**2** Okno z zawiasami na dole, uchylne do wewnątrz. Montaż napędu na ramie.



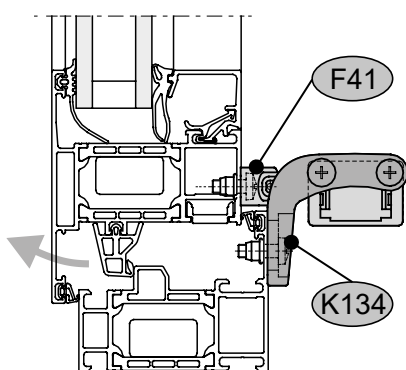
Okno aluminiowe

**3** Okno z zawiasami na dole, uchylne do wewnątrz. Montaż napędu na ramie.



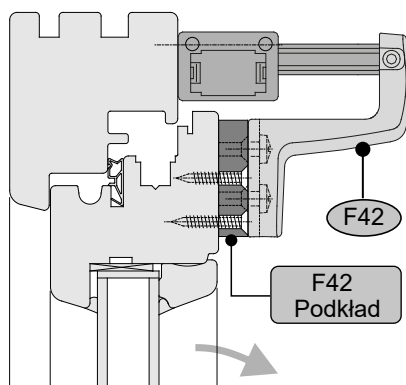
Okno aluminiowe

**1** Okno z zawiasami na górze, odchylne na zewnątrz. Montaż napędu na ramie.



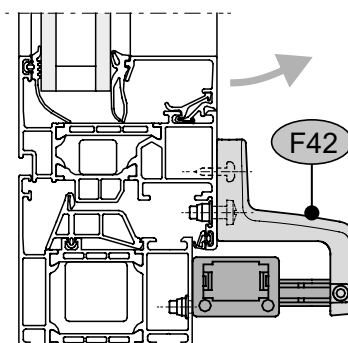
Okno aluminiowe

**3** Okno z zawiasami na dole, uchylne do wewnątrz. Montaż napędu na ramie.



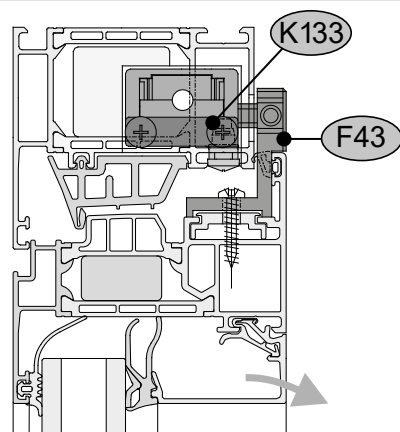
Okno drewniano

**3** Okno z zawiasami na górze, uchylne do wewnątrz. Montaż napędu na ramie.



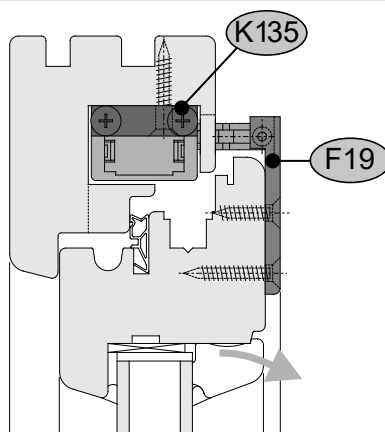
Okno aluminiowe

**4** Okno z zawiasami na dole, otwierane do wewnątrz. Montaż napędu wewnątrz profilu okiennego.



Okno aluminiowe

**5** Okno z zawiasami na dole, otwierane do wewnątrz. Montaż napędu wewnątrz profilu okna drewnianego.



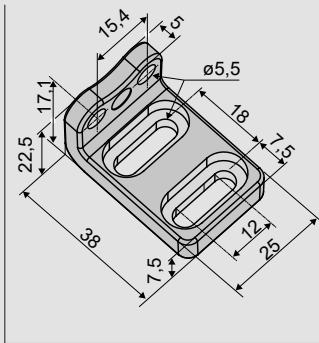
Okno drewniano

KONSOLE SKRZYDŁOWE

<p><b>F41</b></p>		<p><b>Zastosowanie</b>  <b>Montaż nawierzchniowy</b>, na ramie lub na skrzydle, na głównej lub bocznej krawędzi zamykania, otwieranie na zewnątrz, do wewnątrz, napęd, <b>KS4</b> montowany na zewnątrz przy pomocy konsol <b>K132, K134</b>.</p> <p>Łańcuch mocowany zgodnie ze wskazaniem strzałki.</p>	<p><b>Numer produktu: 151440</b>  <b>Materiał / Wykończenie</b>                  odlew aluminiowy, jasny chrom  <b>Zawartość</b>                  1x śruba z łbem cylindrycznym M3x20                  szablon do otworów</p>	
<p><b>F42</b></p>		<p><b>Zastosowanie</b>  <b>Montaż nawierzchniowy</b>, na skrzydle, otwieranie do wewnątrz, napęd, <b>KS4</b> montowany na zewnątrz.</p> <p>Łańcuch mocowany zgodnie ze wskazaniem strzałki.</p>	<p><b>Numer produktu: 151441</b>  <b>Materiał / Wykończenie</b>                  odlew aluminiowy, jasny chrom  <b>Zawartość</b>                  1x podstawa konsoli                  1x wkręt z łbem wpuszczanym M4x10                  1x śruba z łbem cylindrycznym M3x25                  szablon do otworów</p>	
<p><b>F42- Podkład</b></p>		<p><b>Zastosowanie</b>  <b>F42-Podkład</b> jako płyta wyrównawcza do montażu na oknie drewnianym i plastikowym  <b>t = 10 mm</b></p>	<p><b>Numer produktu: 523961</b>  <b>Materiał / Wykończenie</b>                  aluminiowy (E6/C-0)</p>	
<p><b>F43</b></p>		<p><b>Zastosowanie</b>  <b>Do montażu w skrzydle</b> okna otwieranego do wewnątrz <b>Schüco AWS 57</b>.                  Montaż napędu <b>KS4</b> bez możliwości obrotu z konsolą ramową <b>K133</b>.</p> <p>Łańcuch mocowany zgodnie ze wskazaniem strzałki.</p>	<p><b>Numer produktu: 151444</b>  <b>Materiał / Wykończenie</b>                  aluminiowy  <b>Zawartość</b>                  1x śruba z łbem cylindrycznym M3x25</p>	
<p><b>F19</b></p>		<p><b>Zastosowanie</b>  <b>Do montażu w skrzydle</b> okna z drewna otwieranego do wewnątrz.                  Montaż napędu <b>KS4</b> bez możliwości obrotu z konsolą ramową <b>K135</b>.</p> <p>Łańcuch mocowany zgodnie ze wskazaniem strzałki.</p>	<p><b>Numer produktu: 151419</b>  <b>Materiał / Wykończenie</b>                  aluminiowy  <b>Zawartość</b>                  1x śruba z łbem cylindrycznym M3x25</p>	

### KONSOLE RAMOWE

**K132**



**Zastosowanie**

**Montaż nawierzchniowy** na ramie okna, otwieranie do wewnątrz, montaż z możliwością obrotu napędu **KS4** z konsolą skrzydłową **F42**.

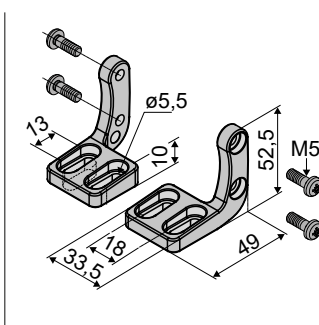
**Numer produktu: 522940**

**Materiał / Wykończenie**  
odlew aluminiowy,  
jasny chrom  
**Zawartość**  
2x konsola ramowa  
2x śruba M5x16

**Numer produktu: 522947**

**Materiał / Wykończenie**  
odlew aluminiowy,  
RAL 9006

**K134**



**Zastosowanie**

**Montaż nawierzchniowy** na ramie lub skrzydle okna, otwieranie do wewnątrz lub na zewnątrz, montaż z możliwością obrotu lub bez możliwości obrotu napędu **KS4** z konsolą skrzydłową **F41**.

**Numer produktu: 522941**

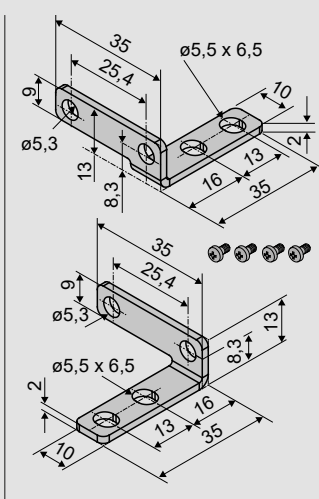
**Materiał / Wykończenie**  
odlew aluminiowy,  
jasny chrom  
**Zawartość**  
4x śruba M5x10

**Numer produktu: 522948**

**Materiał / Wykończenie**  
odlew aluminiowy,  
RAL 9006

### KONSOLE DO MONTAŻU ZINTEGROWANEGO W PROFILU

**K133**



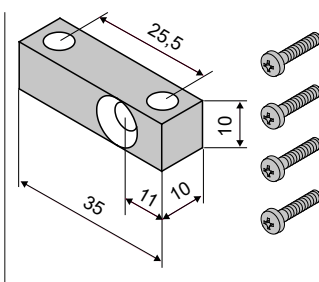
**Zastosowanie**

**Do montażu zintegrowanego** w ościeżnicy okna otwieranego do wewnątrz. Montaż napędu **KS4** bez możliwości obrotu z konsolą skrzydłową **F43**

**Numer produktu: 522946**

**Materiał / Wykończenie**  
stal nierdzewna  
**Zawartość**  
2x konsole ramowe  
4x śruba M5x10

**K135**



**Zastosowanie**

**Do montażu zintegrowanego** w ościeżnicy okna drewnianego otwieranego do wewnątrz. Montaż napędu **KS4** bez możliwości obrotu z konsolą skrzydłową **F19**

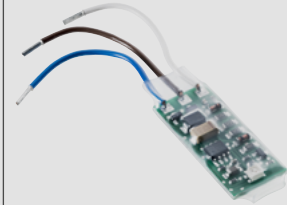
**Numer produktu: 522943**

**Materiał / Wykończenie**  
aluminiowy  
**Zawartość**  
2x konsole ramowe  
4x śruba M5x16

DODATKOWE AKCESORIA

GŁÓWNA JEDNOSTKA STERUJĄCA

M-COM



**Zastosowanie:**  
Główna jednostka sterująca w celu automatycznej konfiguracji i monitoringu max.4 napędów otwierających i 2 napędów ryglujących typu S12 / S3 zsynchronizowanych napędów.

**Napięcie znamionowe:**  
24V DC (± 20%), max. 2 Vpp

**Znamionowy pobór prądu:**  
<12 mA

**Typ napędów:** S12

**Stopień ochrony:**  
IP30 ogumowany z osłoną

**Numer produktu:** 524177

**Zakres temperatur pracy:**  
0 °C ... + 70 °C

**Wymiary:**  
45 x 17 x 6 mm

**Żyły połączeniowe**  
3 żyły 0,5 mm<sup>2</sup> x 50 mm

**Zawartość:**  
płytką drukowaną z żyłami przyłączeniowymi do zabudowy w puszcze przyłączeniowej napędów.

M-COM® Click



**Zastosowanie:**  
Główna jednostka sterująca w celu automatycznej konfiguracji i monitoringu max.4 napędów otwierających i 2 napędów ryglujących typu S12 / S3 zsynchronizowanych napędów.

**Napięcie znamionowe:**  
24V DC (± 20%), max. 2 Vpp

**Znamionowy pobór prądu:**  
<12 mA

**Typ napędów:** S12

**Stopień ochrony:** IP30

**Numer produktu:** 524167

**Zakres temperatur pracy:**  
-5 °C ... +70 °C

**Wymiary:**  
40 x 26 x 15 mm

**Połączenie:**  
Do napędów łańcuchowych z Wire Click

**Wyposażenie:**  
Kleszcze do usuwania M-COM® Click

WTYCZKA

Wire Click



**Zastosowanie:**  
Rozwiązanie dla napędów łańcuchowych oraz ramieniowych produkowanych przez firmę AUMÜLLER.

**Napięcie znamionowe:**  
24V DC (± 20%), max. 2 Vpp

**Przewód przyłączeniowy:**  
bezhalogenowy, szary 5 x 0,5 mm<sup>2</sup>

**Styki:** do 1,5 mm<sup>2</sup>

**Cechy / wyposażenie:**

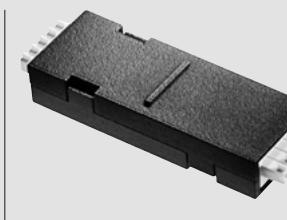
- Elastyczny przewód.
- Połączenie kilku napędów szeregowo.
- Skręcana wtyczka.
- Zaczepy blokujące zapobiegają rozpadnięciu się wtyczki pod wpływem obciążenia.
- Obciążenie wg. DIN EN 60335-1 dla skręcanych półówek obudów.

WARIANTY:

3 m długość przewodu - 24V DC	Numer produktu: 501251		
5 m długość przewodu - 24V DC	Numer produktu: 501252		
10 m długość przewodu - 24V DC	Numer produktu: 501253		

Wtyczka połączeniowa

Connect Click



**Zastosowanie:**  
Wtyczka połączeniowa do napędów KS4 zamontowanych bez możliwości obrotu z odbiciem lustrzanym.

**Napięcie znamionowe:**  
24V DC (± 20%), max. 2 Vpp

**Wymiary:**  
70 x 26 x 13 mm

**Numer produktu:** 524123

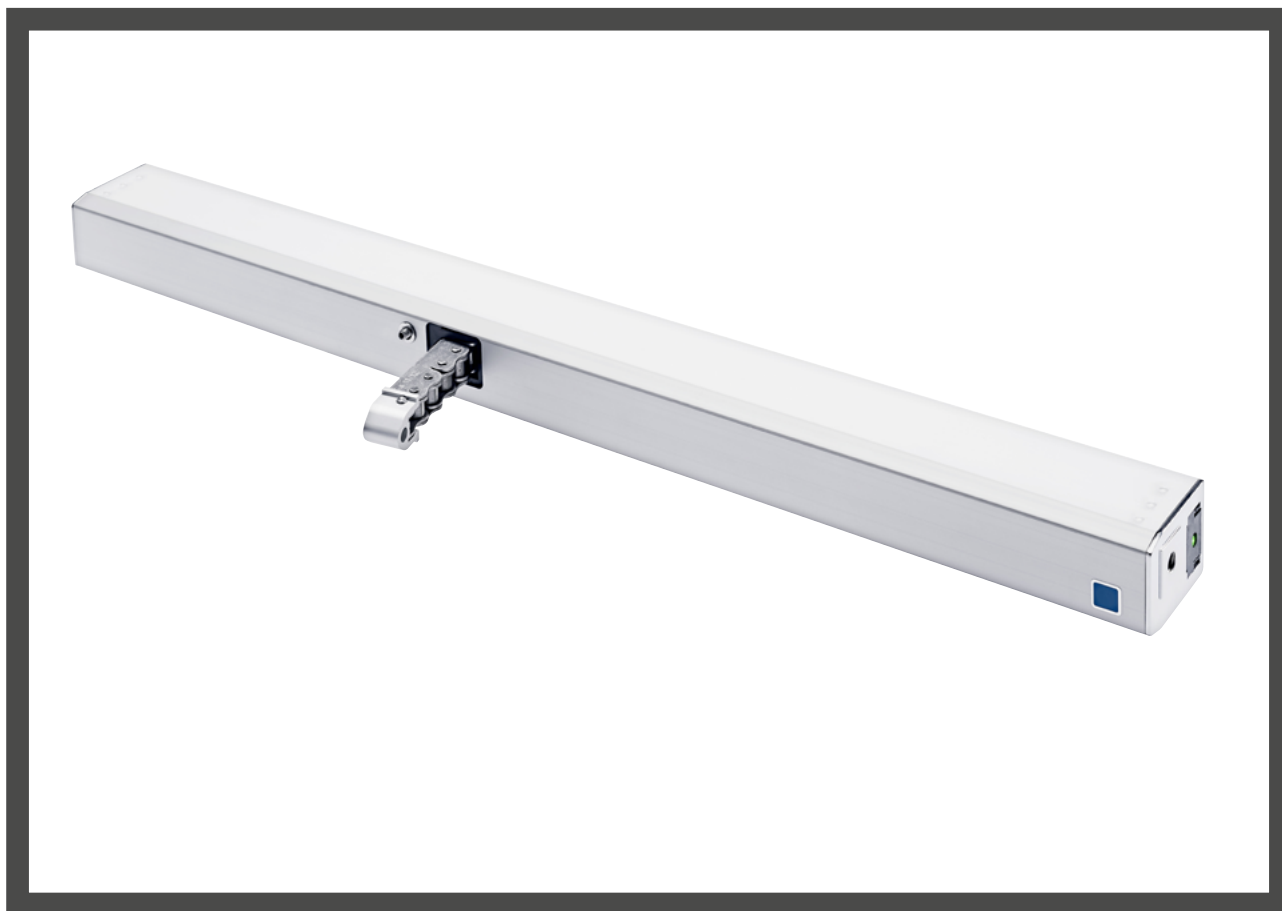
**Cechy / wyposażenie:**

- Skręcana wtyczka.
- Zastępuje połączenie przewodowe.
- tworzy estetyczne rozwiązanie na oknie - bez irytujących, widocznych kabli.



### KONSOLE SKRZYDŁOWE + KONSOLE RAMOWE

Model specjalny	Sztuk	Numer produktu			
<b>Konsola skrzydłowa malowana proszkowo na kolor RAL</b>					
<b>Ryczałt na lakierowanie</b>		<b>516030</b>			
Określić na etapie zamówienia:	1 – 20	<b>516032</b>			
	21 – 50	<b>516032</b>			
	51 – 100	<b>516032</b>			
	od 101	<b>516032</b>			
<b>Konsola ramowa malowana proszkowo na kolor RAL</b>					
<b>Ryczałt na lakierowanie</b>		<b>516030</b>			
Określić na etapie zamówienia:	1 – 20	<b>516031</b>			
	21 – 50	<b>516031</b>			
	51 – 100	<b>516031</b>			
	od 101	<b>516031</b>			



### CECHY CHARAKTERYSTYCZNE KSA

- Do naturalnej wentylacji, oddymiania oraz NRWG (EN12101-2)
- Wersja TWIN wersje z dwoma łańcuchami i podwójną siłą
- Regulowane napięcie łańcucha
- Możliwość mechanicznego odblokowania łańcucha
- Obudowa z anodowanego aluminium, opcjonalnie malowana proszkowo w kolorze RAL
- Wysokiej jakości stalowy łańcuch
- Możliwość programowania mikroprocesora S12:
  - Synchronizacja napędów bez wykorzystania dodatkowych elementów
  - Elektroniczny tryb „soft-start”, „soft-close” przy otwieraniu i zamykaniu
  - Wsuw, siła, prędkość
- Zintegrowana wtyczka
- Kompatybilny z rozwiązaniem M-COM® Click

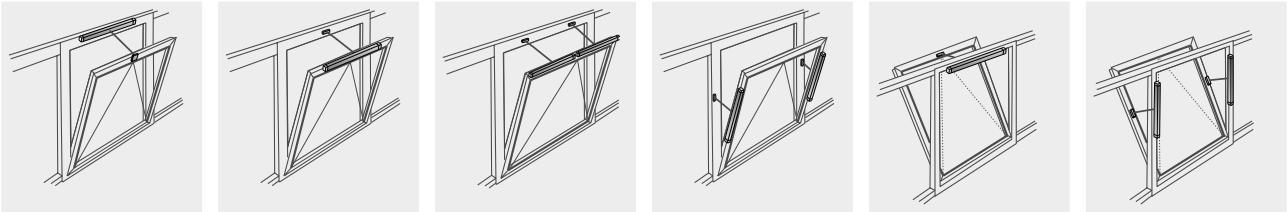
Dla tej serii produktów typ III Deklaracji Środowiskowej został wydany zgodnie z normą ISO 14025 i EN 15804.

Wyniki LCA dla różnych typów produktów są wyszczególnione na końcu tego katalogu.

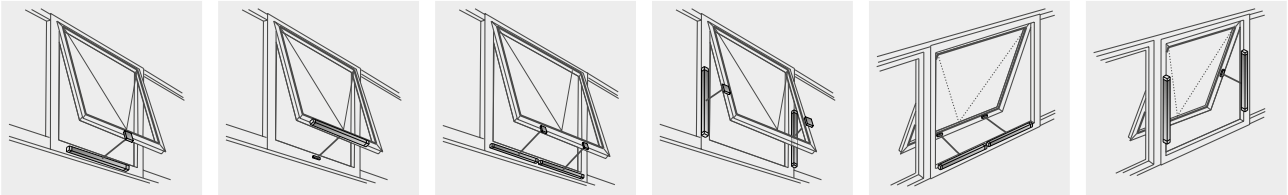
Dokumenty EPD można zobaczyć lub pobrać z naszej strony internetowej [www.aumueller-gmbh.de](http://www.aumueller-gmbh.de).

**FASADA**

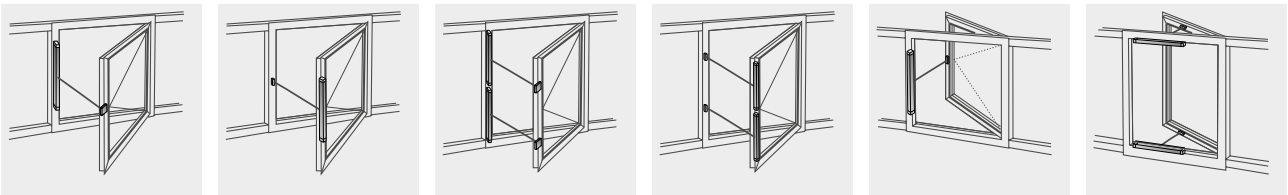
Okno z zawiasami na dole



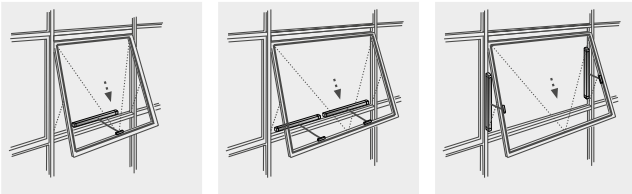
Okno z zawiasami na górze na górze



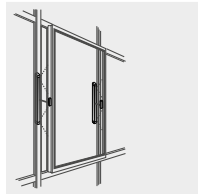
Okno z zawiasami na boku



Okno z zawiasami nożycowymi

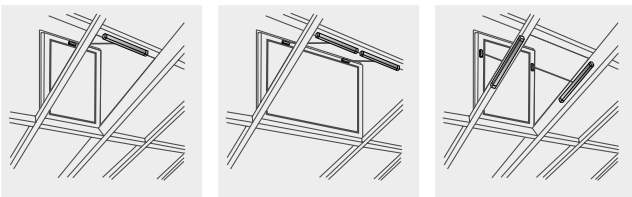


Okno wysuwane równoległe

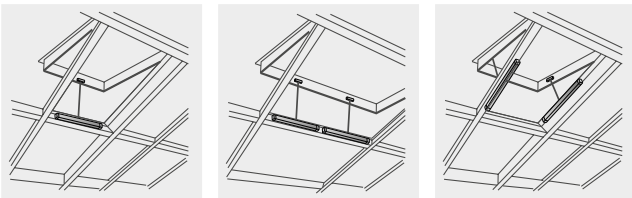


**DACH**

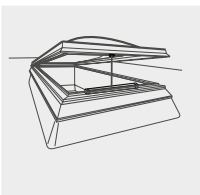
Okno z zawiasami na dole



Okno z zawiasami na górze na górze

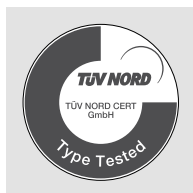


Świetlik / kłapa dymowa



Świetlik / piramida





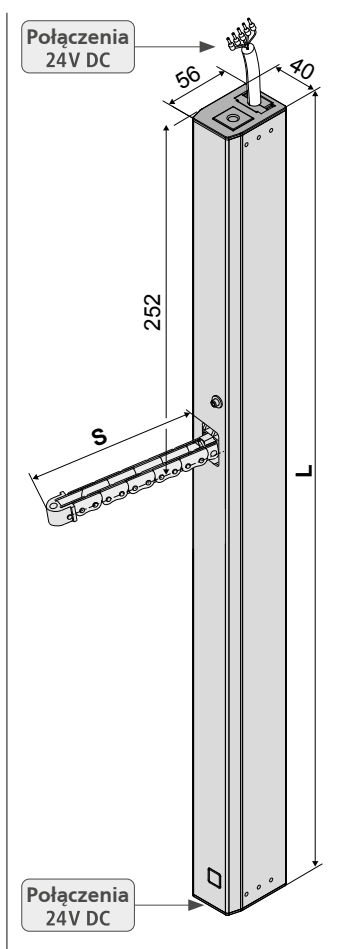
- Zastosowanie: Naturalna wentylacja, oddymianie, ferralux® -NRWG
- Wyłącznik przeciążeniowy S12
- Regulowane napięcie łańcucha / możliwość mechanicznego odblokowania łańcucha

### Wyposażenie

- Dodatkowy zestaw **AUMÜLLER-Click plug** do podłączenia kilku napędów

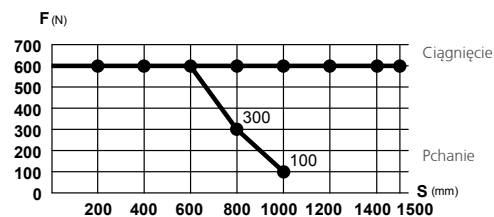
### OPCJE

- Programowalne funkcje specjalne
- M-COM do automatycznej synchronizacji kilku napędów i automatycznej sekwencji z napędem ryglującym FV (S3 / S12)



### DANE TECHNICZNE

$U_N$	Napięcie znamionowe	24V DC ( $\pm 20\%$ ), max. 2 Vpp
$I_N$	Prąd znamionowy	0,9 A
$I_A$	Prąd odcięcia	1,2 A
$P$	Moc znamionowa	22 W
$DC$	Cykl pracy	5 cykli (ED 30 % - ON: 3 min. / OFF: 7 min.)
	Stopień ochrony	IP 33C
	Zakres temperatur pracy	-5 °C ... +60 °C
$F$	Siła ciągnięcia max.	600 N
$F_A$	Siła pchania max.	



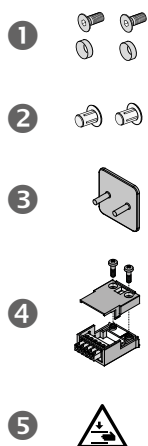
s > 800 mm tylko do ciągnięcia

Siła trzymania	3.000 N (w zależności od montażu)
łańcuch	stal nierdzewna
Przewód przyłączeniowy	bezhalogenowy, szary 5 x 0,5 mm <sup>2</sup> , ~ 3 m
Prędkość	$s \leq 400$ 8,0 mm/s     8,0 mm/s $s > 400 - 600$ 12,0 mm/s     8,0 mm/s $s > 600$ 13,5 mm/s     8,0 mm/s

$S$	Wysuw	250 – 1.500 mm
$L$	Długość	patrz dane do zamówienia
	Generowany hałas A	$\leq 70$ dB (A)
	Klasa klimatyczna	II
	Kat. środowiskowa	wewnętrzny

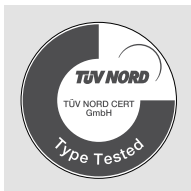
### Akcesoria

- 2 x Śruba M8x16, 2x mosiężna podkładka
- 2x Zaślepki do nieużywanego wyjścia przewodu
- 1x Klucz do odblokowania łańcucha
- 1x **AUMÜLLER-Click pug set** (24V) do współpracy kilku napędów
- 1x Naklejka ostrzegawcza



DANE DO ZAMÓWIENIA						
s [mm]	L [mm]	Wersja	Kolor	Sztuk	Numer produktu	
250	515	KSA 250 S12 24V	E6/C-0	1	522725	
300	591	KSA 300 S12 24V	E6/C-0	1	522730	
400	591	KSA 400 S12 24V	E6/C-0	1	522740	
500	693	KSA 500 S12 24V	E6/C-0	1	522750	
600	693	KSA 600 S12 24V	E6/C-0	1	522760	
800	794	KSA 800 S12 24V	E6/C-0	1	522780	
1000	896	KSA 1000 S12 24V	E6/C-0	1	522810	
1200	998	KSA 1200 S12 24V	E6/C-0	1	522812	
1500	1151	KSA 1500 S12 24V	E6/C-0	1	522815	

OPCJE			
Model specjalny	Sztuk	Numer produktu	
<b>Lakierowana proszkowo obudowa w kolorze RAL</b>			
<b>Ryżcał na lakierowanie</b>		516030	
Określić na etapie zamówienia:	1 – 20	516004	
	21 – 50	516004	
	51 – 100	516004	
	od 101	516004	
<b>Specjalna długość przewodu przyłączeniowego:</b>			
<b>Wire Click</b> - 5 m – bezhalogenowy, szary – 5 x 0,5 mm <sup>2</sup>		501252	
<b>Wire Click</b> - 10 m – bezhalogenowy, szary – 5 x 0,5 mm <sup>2</sup>		501253	
<b>Programowanie mikroprocesora S12</b>			
Elektroniczne programowanie wysuwu 24V S12		524190	
Programowanie napędów 24V / 230V S12		524180	
<b>Dodatkowe akcesoria</b>			
	Sztuk	Numer produktu	
M-COM® Click Moduł do synchronizacji kilku napędów	1	524167	
M-COM Moduł do synchronizacji kilku napędów	1	524177	



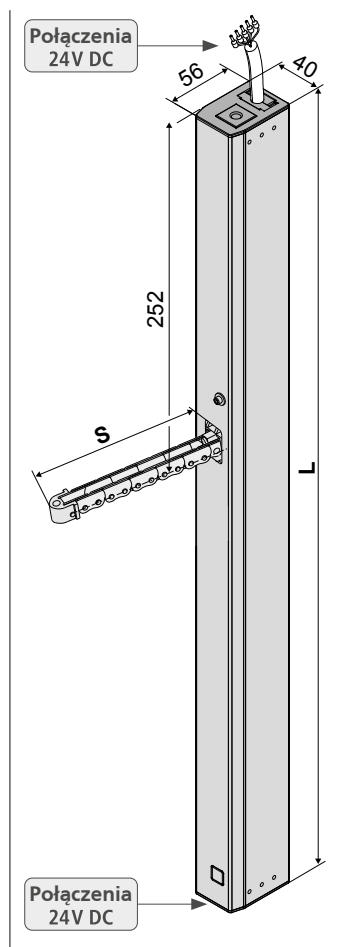
- Zastosowanie: Naturalna wentylacja, oddymianie, ferralux® -NRWG
- Wyłącznik przeciążeniowy S12
- Regulowane napięcie łańcucha / możliwość mechanicznego odblokowania łańcucha
- Programowalna informacja zwrotna o pozycji „OTWARTY” and „CLOSE” (max. 24V, 500 mA)

### Wyposażenie

- Dodatkowy zestaw **AUMÜLLER-Click plug** do podłączenia kilku napędów

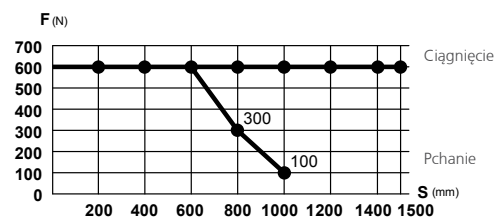
### OPCJE

- Programowalne funkcje specjalne
- M-COM do automatycznej synchronizacji kilku napędów i automatycznej sekwencji z napędem ryglującym FV (S3 / S12)



### DANE TECHNICZNE

$U_N$	Napięcie znamionowe	24V DC ( $\pm 20\%$ ), max. 2 Vpp
$I_N$	Prąd znamionowy	0,9 A
$I_A$	Prąd odcięcia	1,2 A
P	Moc znamionowa	22 W
DC	Cykl pracy	5 cykli (ED 30 % - ON: 3 min. / OFF: 7 min.)
	Stopień ochrony	IP 33C
	Zakres temperatur pracy	-5 °C ... +60 °C
F	Siła ciągnięcia max.	600 N
$F_A$	Siła pchania max.	



$s > 800$  mm tylko do ciągnięcia

Siła trzymania 3.000 N (w zależności od montażu)

łańcuch stal nierdzewna

Przewód przyłączeniowy bezhalogenowy, szary 5 x 0,5 mm<sup>2</sup>, ~ 3 m

Prędkość

$s \leq 400$	8,0 mm/s	8,0 mm/s
$s > 400 - 600$	12,0 mm/s	8,0 mm/s
$s > 600$	13,5 mm/s	8,0 mm/s

S Wysuw 250 – 1.500 mm

L Długość patrz dane do zamówienia

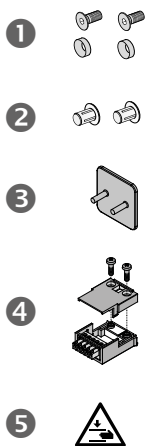
Generowany hałas A  $\leq 70$  dB (A)

Klasa klimatyczna II

Kat. środowiskowa wewnętrzny

### Akcesoria

- 2 x Śruba M8x16, 2x mosiężna podkładka
- 2x Zaślepki do nieużywanego wyjścia przewodu
- 1x Klucz do odblokowania łańcucha
- 1x **AUMÜLLER-Click pug set (24V)** do współpracy kilku napędów
- 1x Naklejka ostrzegawcza



DANE DO ZAMÓWIENIA						
s [mm]	L [mm]	Wersja	Kolor	Sztuk	Numer produktu	
250	515	KSA 250 S12 24V Z	E6/C-0	1	522723	
300	591	KSA 300 S12 24V Z	E6/C-0	1	522733	
400	591	KSA 400 S12 24V Z	E6/C-0	1	522743	
500	693	KSA 500 S12 24V Z	E6/C-0	1	522753	
600	693	KSA 600 S12 24V Z	E6/C-0	1	522763	
800	794	KSA 800 S12 24V Z	E6/C-0	1	522783	
1000	896	KSA 1000 S12 24V Z	E6/C-0	1	522813	
1200	998	KSA 1200 S12 24V Z	E6/C-0	1	522823	
1500	1151	KSA 1500 S12 24V Z	E6/C-0	1	522853	

OPCJE			
Model specjalny	Sztuk	Numer produktu	
<b>Lakierowana proszkowo obudowa w kolorze RAL</b>			
<b>Ryżcał na lakierowanie</b>		516030	
Określić na etapie zamówienia:	1 – 20	516004	
	21 – 50	516004	
	51 – 100	516004	
	od 101	516004	
<b>Specjalna długość przewodu przyłączeniowego:</b>			
<b>Wire Click</b> - 5 m – bezhalogenowy, szary – 5 x 0,5 mm <sup>2</sup>		501252	
<b>Wire Click</b> - 10 m – bezhalogenowy, szary – 5 x 0,5 mm <sup>2</sup>		501253	
<b>Programowanie mikroprocesora S12</b>			
Elektroniczne programowanie wysuwu 24V S12		524190	
Programowanie napędów 24V / 230V S12		524180	
<b>Dodatkowe akcesoria</b>			
M-COM® Click Moduł do synchronizacji kilku napędów	1	524167	
M-COM Moduł do synchronizacji kilku napędów	1	524177	



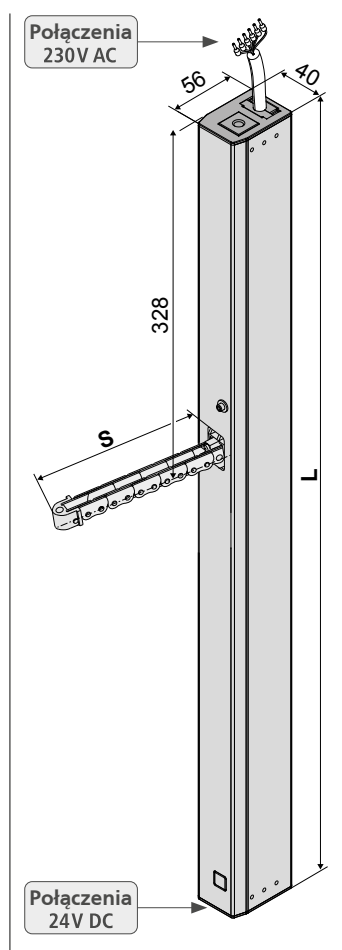
- Zastosowanie: Naturalna wentylacja
- Wyłącznik przeciążeniowy S12
- Regulowane napięcie łańcucha / możliwość mechanicznego odblokowania łańcucha
- Możliwość połączenia równoległego do 8 napędów w jednej grupie
- Dodatkowe możliwość podłączenia napędów 24V (po stronie 24V)

### Wyposażenie

- Dodatkowy zestaw **AUMÜLLER-Click plug** do podłączenia kilku napędów

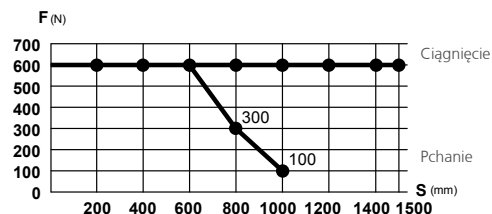
### OPCJE

- Programowalna synchronizacja napędów (max. 4 napędy) i funkcje specjalne



### DANE TECHNICZNE

$U_N$	Napięcie znamionowe	230V AC (50 Hz)
$I_N$	Prąd znamionowy	0,2 A
$I_A$	Prąd odcięcia	0,2 A
$P_N$	Moc znamionowa	46 W
<b>DC</b>	Cykl pracy	5 cykli (ED 30 % - ON: 3 min. / OFF: 7 min.)
	Stopień ochrony	IP 33C
	Zakres temperatur pracy	-5 °C ... +60 °C
$F_Z$	Siła ciągnięcia max.	600 N
$F_A$	Siła pchania max.	

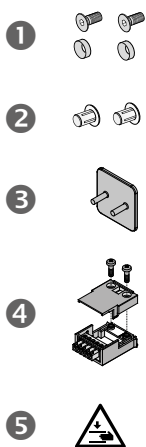


s > 800 mm tylko do ciągnięcia

$F_H$	Siła trzymania łańcuch	3.000 N (w zależności od montażu) stal nierdzewna
	Przewód przyłączeniowy	bezhalogenowy, szary 6 x 0,75 mm <sup>2</sup> , ~ 3 m
<b>v</b>	Prędkość	8,0 mm/s  8,0 mm/s
<b>s</b>	Wysuw	250 – 1.500 mm
<b>L</b>	Długość	patrz dane do zamówienia
	Generowany hałas A	≤70 dB (A)
	Klasa klimatyczna	II
	Kat. środowiskowa	wewnętrzny

### Aksesoria

- 2 x Śruba M8x16, 2x mosiężna podkładka
- 2x Zaślepki do nieużywanego wyjścia przewodu
- 1x Klucz do odblokowania łańcucha
- 1x **AUMÜLLER-Click plug set** (24V) do współpracy kilku napędów
- 1x Naklejka ostrzegawcza





DANE DO ZAMÓWIENIA						
s [mm]	L [mm]	Wersja	Kolor	Sztuk	Numer produktu	
250	591	KSA 250 S12 230V	E6/C-0	1	497025	
300	667	KSA 300 S12 230V	E6/C-0	1	497030	
400	667	KSA 400 S12 230V	E6/C-0	1	497040	
500	769	KSA 500 S12 230V	E6/C-0	1	497050	
600	769	KSA 600 S12 230V	E6/C-0	1	497060	
800	870	KSA 800 S12 230V	E6/C-0	1	497080	
1000	972	KSA 1000 S12 230V	E6/C-0	1	497110	
1200	1074	KSA 1200 S12 230V	E6/C-0	1	497112	
1500	1227	KSA 1500 S12 230V	E6/C-0	1	497115	

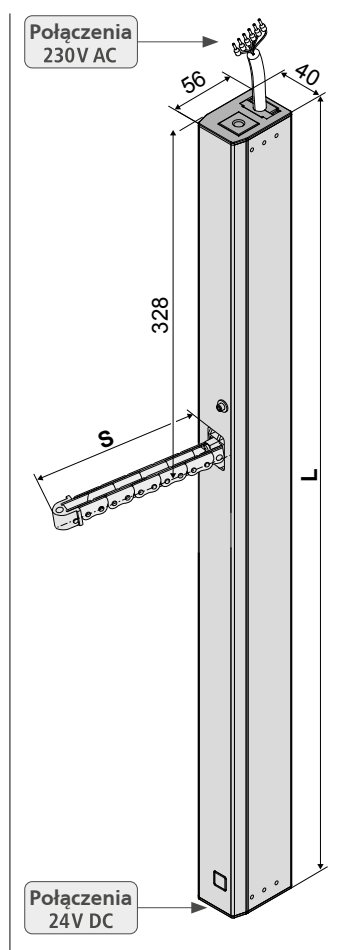
OPCJE			
Model specjalny	Sztuk	Numer produktu	
<b>Lakierowana proszkowo obudowa w kolorze RAL</b>			
<b>Ryczałt na lakierowanie</b>		516030	
Określić na etapie zamówienia:	1 – 20	516004	
	21 – 50	516004	
	51 – 100	516004	
	od 101	516004	
<b>Specjalna długość przewodu przyłączeniowego:</b>			
<b>Wire Click</b> - 5 m – bezhalogenowy, szary – 6 x 0,75 mm <sup>2</sup>		501275	
<b>Wire Click</b> - 10 m – bezhalogenowy, szary – 6 x 0,75 mm <sup>2</sup>		501280	
<b>Programowanie mikroprocesora S12</b>			
Programowanie synchronizacji kilku napędów 230V S12		495588	
Elektroniczne programowanie wysuwu 24V S12		524190	
Programowanie napędów 24V / 230V S12		524180	



- Zastosowanie: Naturalna wentylacja
- Wyłącznik przeciążeniowy S12
- Regulowane napięcie łańcucha / możliwość mechanicznego odblokowania łańcucha
- Programowalna informacja zwrotna o pozycji „OTWARTY” i „ZAMYKANIA” (max. 24V, 500 mA)
- Możliwość połączenia równoległego do 8 napędów w jednej grupie
- Dodatkowe możliwości podłączenia napędów 24V (po stronie 24V)

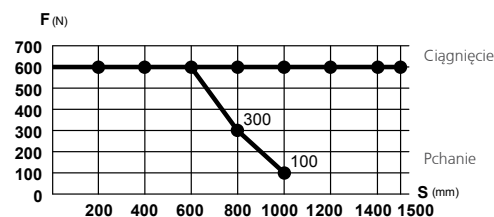
### Wyposażenie

- Dodatkowy zestaw **AUMÜLLER-Click plug** do podłączenia kilku napędów



### DANE TECHNICZNE

$U_N$	Napięcie znamionowe	230V AC (50 Hz)
$I_N$	Prąd znamionowy	0,2 A
$I_A$	Prąd odciążenia	0,2 A
$P_N$	Moc znamionowa	46 W
<b>DC</b>	Cykl pracy	5 cykli (ED 30 % - ON: 3 min. / OFF: 7 min.)
	Stopień ochrony	IP 33C
	Zakres temperatur pracy	-5 °C ... +60 °C
$F_Z$	Siła ciągnięcia max.	600 N
$F_A$	Siła pchania max.	

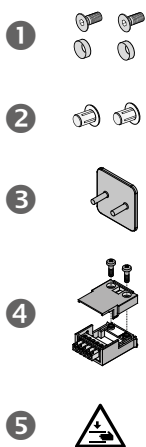


s > 800 mm tylko do ciągnięcia

$F_H$	Siła trzymania	3.000 N (w zależności od montażu)
	Łańcuch	stal nierdzewna
	Przewód przyłączeniowy	bezhalogenowy, szary 6 x 0,75 mm <sup>2</sup> , ~ 3 m
<b>v</b>	Prędkość	$v_x = 8,0$ mm/s $v_y = 8,0$ mm/s
<b>s</b>	Wysuw	250 – 1.500 mm
<b>L</b>	Długość	patrz dane do zamówienia
	Generowany hałas A	≤ 70 dB (A)
	Klasa klimatyczna	II
	Kat. środowiskowa	wewnętrzny

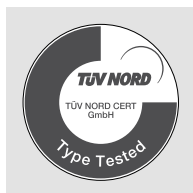
### Aksesoria

- 2 x Śruba M8x16, 2x mosiężna podkładka
- 2x Zaślepki do nieużywanego wyjścia przewodu
- 1x Klucz do odblokowania łańcucha
- 1x **AUMÜLLER-Click pug set** (24V) do współpracy kilku napędów
- 1x Naklejka ostrzegawcza



DANE DO ZAMÓWIENIA						
s [mm]	L [mm]	Wersja	Kolor	Sztuk	Numer produktu	
250	591	KSA 250 S12 230V Z	E6/C-0	1	497023	
300	667	KSA 300 S12 230V Z	E6/C-0	1	497033	
400	667	KSA 400 S12 230V Z	E6/C-0	1	497043	
500	769	KSA 500 S12 230V Z	E6/C-0	1	497053	
600	769	KSA 600 S12 230V Z	E6/C-0	1	497063	
800	870	KSA 800 S12 230V Z	E6/C-0	1	497083	
1000	972	KSA 1000 S12 230V Z	E6/C-0	1	497113	
1200	1074	KSA 1200 S12 230V Z	E6/C-0	1	497123	
1500	1227	KSA 1500 S12 230V Z	E6/C-0	1	497153	

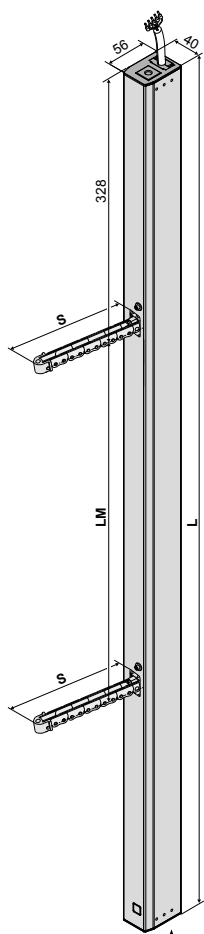
OPCJE			
Model specjalny	Sztuk	Numer produktu	
<b>Lakierowana proszkowo obudowa w kolorze RAL</b>			
<b>Ryczałt na lakierowanie</b>		516030	
Określić na etapie zamówienia:	1 – 20	516004	
	21 – 50	516004	
	51 – 100	516004	
	od 101	516004	
<b>Specjalna długość przewodu przyłączeniowego:</b>			
<b>Wire Click</b> - 5 m – bezhalogenowy, szary – 6 x 0,75 mm <sup>2</sup>		501275	
<b>Wire Click</b> - 10 m – bezhalogenowy, szary – 6 x 0,75 mm <sup>2</sup>		501280	
<b>Programowanie mikroprocesora S12</b>			
Elektroniczne programowanie wysuwu 24V S12		524190	
Programowanie napędów 24V / 230V S12		524180	



- Zastosowanie: Naturalna wentylacja, RWA
- Wyłącznik przeciążeniowy S12
- Regulowane napięcie łańcucha / możliwość mechanicznego odblokowania łańcucha

### OPCJE

- Programowalne funkcje specjalne
- M-COM do automatycznej synchronizacji kilku napędów i automatycznej sekwencji z napędem ryglującym FV (S3 / S12)



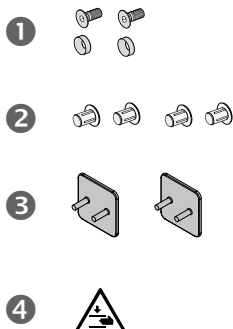
Brak możliwości podłączenia przewodu

### DANE TECHNICZNE

<b>U<sub>N</sub></b>	Napięcie znamionowe	24V DC (± 20%), max. 2 Vpp
<b>I<sub>N</sub></b>	Prąd znamionowy	1,8 A
<b>I<sub>A</sub></b>	Prąd odcięcia	2,4 A
<b>P<sub>N</sub></b>	Moc znamionowa	43 W
<b>DC</b>	Cykl pracy	5 cykli (ED 30 % - ON: 3 min. / OFF: 7 min.)
	Stopień ochrony	IP 33C
	Zakres temperatur pracy	-5 °C ... +60 °C
<b>F<sub>Z</sub></b>	Siła ciągnięcia max.	1.200 N
<b>F<sub>A</sub></b>	Siła pchania max.	1.200 N
<b>F<sub>H</sub></b>	Siła trzymania	2 x 2.500 N (w zależności od montażu)
	łańcuch	stal nierdzewna
	Przewód przyłączeniowy	bezhalogenowy, szary 5 x 0,5 mm <sup>2</sup> , ~ 3 m
<b>v</b>	Prędkość	$s \leq 400$ 8,0 mm/s  8,0 mm/s $s > 400 - 600$ 12,0 mm/s  8,0 mm/s
<b>s</b>	Wysuw	400 – 600 mm
<b>L</b>	Długość	patrz dane do zamówienia
<b>LM</b>	Dystans między łańcuchami	patrz dane do zamówienia
	Generowany hałas A	≤ 70 dB (A)
	Klasa klimatyczna	II
	Kat. środowiskowa	wewnętrzny

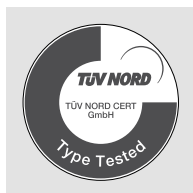
### Aksesoria

- 2 x Śruba M8x16, 2x mosiężna podkładka
- 4x Zaślepki do nieużywanego wyjścia przewodu
- 2x Klucz do odblokowania łańcucha
- 1x Naklejka ostrzegawcza



DANE DO ZAMÓWIENIA							
s [mm]	L [mm]	LM [mm]	Wersja	Kolor	Sztuk	Numer produktu	
400	1150	485	KSA TWIN 400 S12 24V	E6/C-0	1	522745	
500	1353	587	KSA TWIN 500 S12 24V	E6/C-0	1	522755	
600	1353	587	KSA TWIN 600 S12 24V	E6/C-0	1	522765	

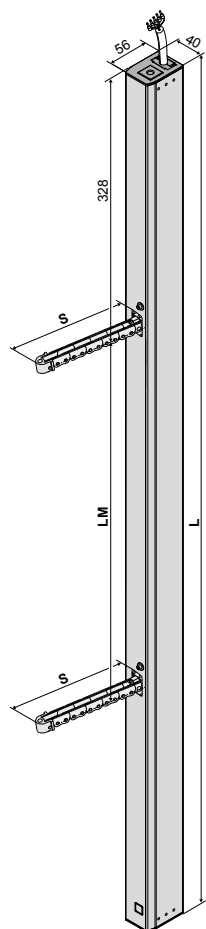
OPCJE			
Model specjalny	Sztuk	Numer produktu	
<b>Lakierowana proszkowo obudowa w kolorze RAL</b>			
<b>Ryczałt na lakierowanie</b>		516030	
Określić na etapie zamówienia:	1 – 20	516004	
	21 – 50	516004	
	51 – 100	516004	
	od 101	516004	
<b>Specjalna długość przewodu przyłączeniowego:</b>			
<b>Wire Click</b> - 5 m – bezhalogenowy, szary – 5 x 0,5 mm <sup>2</sup>		501252	
<b>Wire Click</b> - 10 m – bezhalogenowy, szary – 5 x 0,5 mm <sup>2</sup>		501253	
<b>Programowanie mikroprocesora S12</b>			
Elektroniczne programowanie wysuwu 24V S12		524190	
Programowanie napędów 24V / 230V S12		524180	
<b>Dodatkowe akcesoria</b>			
	Sztuk	Numer produktu	
M-COM Moduł do synchronizacji kilku napędów	1	524177	



- Zastosowanie: Naturalna wentylacja, RWA
- Wyłącznik przeciążeniowy S12
- Regulowane napięcie łańcucha / możliwość mechanicznego odblokowania łańcucha
- Programowalna informacja zwrotna o pozycji „OTWARTY” i „ZAMYKANIA” (max. 24V, 500 mA)

### OPCJE

- Programowalne funkcje specjalne
- M-COM do automatycznej synchronizacji kilku napędów i automatycznej sekwencji z napędem ryglującym FV (S3 / S12)



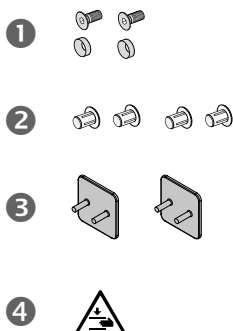
Brak możliwości podłączenia przewodu

### DANE TECHNICZNE

<b>U<sub>N</sub></b>	Napięcie znamionowe	24V DC (± 20%), max. 2 Vpp
<b>I<sub>N</sub></b>	Prąd znamionowy	1,8 A
<b>I<sub>A</sub></b>	Prąd odcięcia	2,4 A
<b>P<sub>N</sub></b>	Moc znamionowa	43 W
<b>DC</b>	Cykl pracy	5 cykli (ED 30 % - ON: 3 min. / OFF: 7 min.)
	Stopień ochrony	IP 33C
	Zakres temperatur pracy	-5 °C ... +60 °C
<b>F<sub>Z</sub></b>	Siła ciągnięcia max.	1.200 N
<b>F<sub>A</sub></b>	Siła pchania max.	1.200 N
<b>F<sub>H</sub></b>	Siła trzymania	2 x 2.500 N (w zależności od montażu)
	Łańcuch	stal nierdzewna
	Przewód przyłączeniowy	bezhalogenowy, szary 5 x 0,5 mm <sup>2</sup> , ~ 3 m
<b>v</b>	Prędkość	$s \leq 400$ 8,0 mm/s  8,0 mm/s $s > 400 - 600$ 12,0 mm/s  8,0 mm/s
<b>s</b>	Wysuw	400 – 600 mm
<b>L</b>	Długość	patrz dane do zamówienia
<b>LM</b>	Dystans między łańcuchami	patrz dane do zamówienia
	Generowany hałas A	≤ 70 dB (A)
	Klasa klimatyczna	II
	Kat. środowiskowa	wewnętrzny

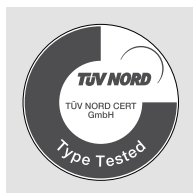
### Akcesoria

- 2 x Śruba M8x16, 2x mosiężna podkładka
- 4x Zaślepki do nieużywanego wyjścia przewodu
- 2x Klucz do odblokowania łańcucha
- 1x Naklejka ostrzegawcza



DANE DO ZAMÓWIENIA							
s [mm]	L [mm]	LM [mm]	Wersja	Kolor	Sztuk	Numer produktu	
400	1150	485	KSA TWIN 400 S12 24V Z	E6/C-0	1	522747	
500	1353	587	KSA TWIN 500 S12 24V Z	E6/C-0	1	522757	
600	1353	587	KSA TWIN 600 S12 24V Z	E6/C-0	1	522767	

OPCJE			
Model specjalny	Sztuk	Numer produktu	
<b>Lakierowana proszkowo obudowa w kolorze RAL</b>			
<b>Ryczałt na lakierowanie</b>		516030	
Określić na etapie zamówienia:	1 – 20	516004	
	21 – 50	516004	
	51 – 100	516004	
	od 101	516004	
<b>Specjalna długość przewodu przyłączeniowego:</b>			
<b>Wire Click</b> - 5 m – bezhalogenowy, szary – 5 x 0,5 mm <sup>2</sup>		501252	
<b>Wire Click</b> - 10 m – bezhalogenowy, szary – 5 x 0,5 mm <sup>2</sup>		501253	
<b>Programowanie mikroprocesora S12</b>			
Elektroniczne programowanie wysuwu 24V S12		524190	
Programowanie napędów 24V / 230V S12		524180	
<b>Dodatkowe akcesoria</b>			
M-COM Moduł do synchronizacji kilku napędów	1	524177	



- Zastosowanie: Naturalna wentylacja, RWA
- Wyłącznik przeciążeniowy S12

### OPCJE

- Programowalne funkcje specjalne
- M-COM do automatycznej synchronizacji kilku napędów i automatycznej sekwencji z napędem ryglującym FV (S3 / S12)

### DANE TECHNICZNE

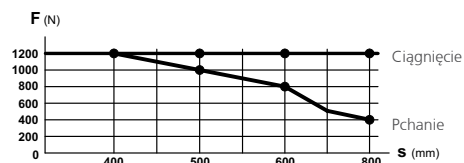
$U_N$	Napięcie znamionowe	24V DC ( $\pm 20\%$ ), max. 2 Vpp
$I_N$	Prąd znamionowy	1,8 A
$I_A$	Prąd odciążenia	2,4 A
$P_N$	Moc znamionowa	43 W
<b>DC</b>	Cykl pracy	5 cykli (ED 30 % - ON: 3 min. / OFF: 7 min.)

Stopień ochrony IP 33C

Zakres temperatur pracy  $-5\text{ °C} \dots +60\text{ °C}$

$F_Z$  Siła ciągnięcia max. 1.200 N

$F_A$  Siła pchania max.



$F_H$  Siła trzymania 2 x 2.500 N (w zależności od montażu)

Łańcuch stal nierdzewna

Przewód przyłączeniowy bezhalogenowy, szary- 5 x 0,5 mm<sup>2</sup>, ~ 5 m

$v$	Prędkość	$s \leq 400$	$\rightarrow$ 8,0 mm/s	$\leftarrow$ 8,0 mm/s
		$s > 400 - 600$	$\rightarrow$ 12,0 mm/s	$\leftarrow$ 8,0 mm/s
		$s > 600$	$\rightarrow$ 13,5 mm/s	$\leftarrow$ 8,0 mm/s

$s$  Wysuw 400 – 800 mm

$L$  Długość patrz dane do zamówienia

$LM$  Dystans między łańcuchami patrz dane do zamówienia

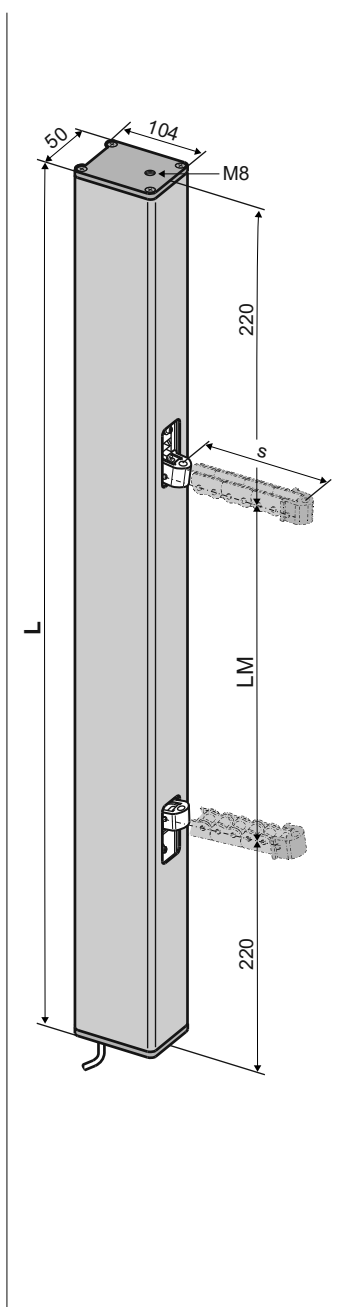
Generowany hałas A  $\leq 70$  dB (A)

Klasa klimatyczna II

Kat. środowiskowa wewnętrzny

### Akcesoria

2x Śruba M8x16, 2x mosiężna podkładka





DANE DO ZAMÓWIENIA							
s [mm]	L [mm]	LM [mm]	Wersja	Kolor	Sztuk	Numer produktu	
400	737	297	KSA D 400 S12 24V	E6/C-0	1	522140	
500	837	397	KSA D 500 S12 24V	E6/C-0	1	522150	
600	837	397	KSA D 600 S12 24V	E6/C-0	1	522160	
800	942	502	KSA D 800 S12 24V	E6/C-0	1	522180	

OPCJE			
Model specjalny	Sztuk	Numer produktu	
<b>Lakierowana proszkowo obudowa w kolorze RAL</b>			
<b>Ryczałt na lakierowanie</b>		516030	
Określić na etapie zamówienia:	1 – 20	516004	
	21 – 50	516004	
	51 – 100	516004	
	od 101	516004	
<b>Specjalna długość przewodu przyłączeniowego:</b>			
10 m – bezhalogenowy, szary– 5 x 0,5 mm <sub>c</sub>		501056	
<b>Programowanie mikroprocesora S12</b>			
Elektroniczne programowanie wysuwu 24V S12		524190	
Programowanie napędów 24V / 230V S12		524180	
<b>Dodatkowe akcesoria</b>			
M-COM Moduł do synchronizacji kilku napędów	1	524177	

PRZEGLĄD KONSOL					1	2	3	4	5	
PRZYKŁADY ZASTOSOWANIA										
Konsola ramowa					K-A1	K84-1, K87, K-C3, K-E1, K-E2	K-B1	K-B2	K-D3	
Konsola skrzydłowa					F16, F49	F16, F16-1, F29-2, F33, F38, F39, F49	F16, F49			
Wymagana ilość miejsca	min.	[mm]			35	65 – 90	45 – 55		45	
Nachodzenie skrzydła na ramę *1		[mm]			0 – 21	irrelevant	0 – 21		0 – 21	
Kąt otwarcia *2	max.	[DEG]			20	60	50		40	
Waga skrzydła *3	max.	[Kg]			250	130	130		130	
Materiał okna										
Alu					●	●	●	●	●	
Drewno						●	●	●	●	
PVC					■		●	●	●	
Rodzaj otwarcia okna i sposób montażu napędów	Zawiasy na dole	Do wewnątrz	HSK	FM	●		●	●		
				RM					●	
			NSK	FM	●		●	●		
				RM					●	
			Na zewnątrz	HSK	RM	●		●	●	
					PR		●			
		NSK		RM	●		●	●		
				PR		■				
		Zawiasy na górze	Do wewnątrz	HSK	FM	●		●	●	
					RM					●
				NSK	FM	●		●	●	
					RM					●
	Na zewnątrz			HSK	RM	●	●	●	●	
					PR					
			NSK	RM	●		●	●		
				PR		●				
	Zawiasy na boku		Do wewnątrz	HSK	FM	●		●	●	
					RM					●
				NSK	FM	●		●	●	
					RM					●
		Na zewnątrz	HSK	RM	■		■	■		
				PR		■				
	Zawiasy nożycowe	Na zewnątrz	NSK	RM	■		■	■		
				PR		■				
Napęd ukryty										
FAB*4	Solo	[mm]					700 – 1300			
	Sync2	[mm]					1250 – 2500			
FAH*4	Solo	[mm]					450 – 1500			
	Sync2	[mm]					250 – 2500			

### LEGENDA

● Odpowiedni ■ Niezalecane

\*1 Wymiar okna i kąt otwarcia może być różny.

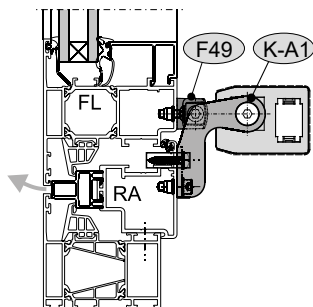
\*2 Przykładowe wartości kąta otwarcia na podstawie FAB / FAH dla okien otwieranych do wewnątrz z i napędami montowanymi na głównej krawędzi zamykającej. Dla innych wysokości okien, otwieranych na zewnątrz i do okien z napędami montowanymi na bocznych krawędziach kąty otwarcia będą się różnić.

\*3 Prosimy o przestrzeganie indywidualnej geometrii różnych okien. Podana max. masa skrzydła odnosi się do pojedynczego napędu, zawiasów na dole i max. kąta otwarcia.

\*4 Przykładowe wymiary skrzydeł dla narożników 110 mm. Aktualne wymiary skrzydeł zależą od długości narożników, wymiarów profili, wysuwu i pozycji napędów. Wartość FAB/FAH należy stosować analogicznie przy oknie z zawiasami na boku.

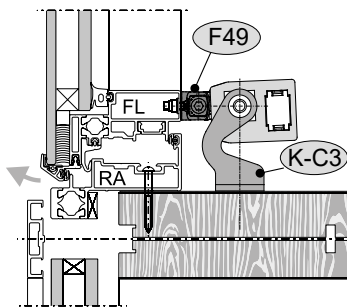
PRZYKŁADY ZASTOSOWANIA

1 Okno z zawiasami na górze, odchylne na zewnątrz. Montaż napędu na ramię.



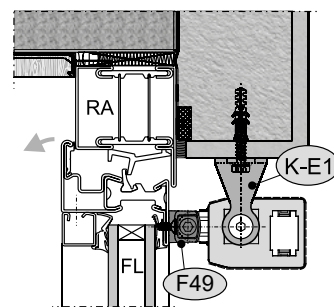
Okno aluminiowe

2 Okno z zawiasami na górze, odchylne na zewnątrz. Montaż napędu na ryglu.



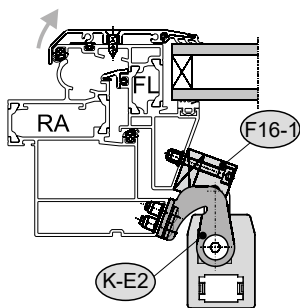
Okno aluminiowe

2 Okno z zawiasami na dole, uchylne na zewnątrz. Montaż napędu na murze.



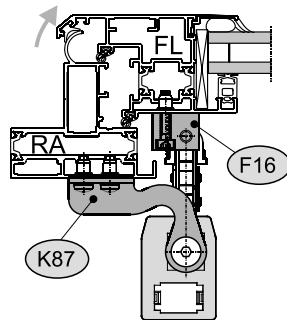
Okno stalowe

2 Okno dachowe. Montaż napędu na ramię.



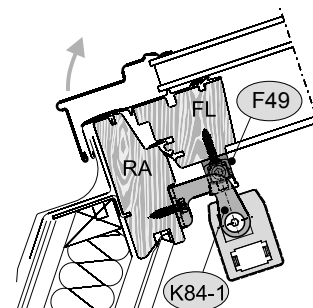
Okno aluminiowe

2 Okno dachowe. Montaż napędu na ramię.



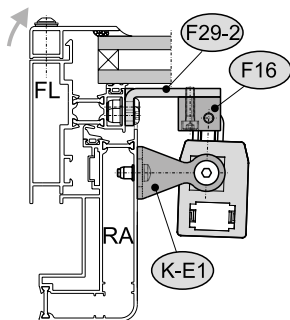
Okno aluminiowe

2 Okno dachowe. Montaż napędu na ramię.



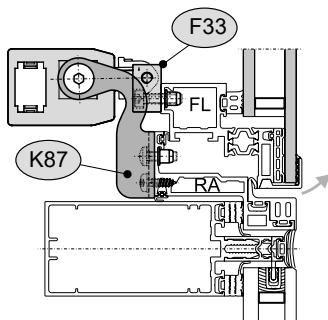
Okno drewniane

2 Okno dachowe. Montaż napędu na ramię.



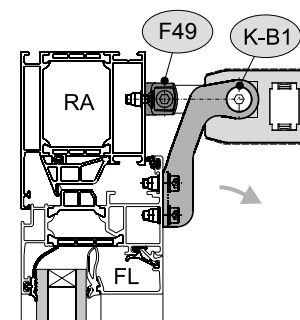
Okno aluminiowe

2 Okno z zawiasami na górze, odchylne na zewnątrz. Montaż napędu na ramię.



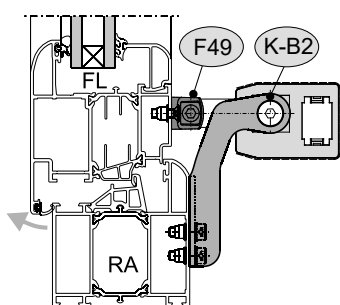
Okno aluminiowe

3 Okno z zawiasami na dole, uchylne do wewnątrz. Montaż napędu na skrzydle.



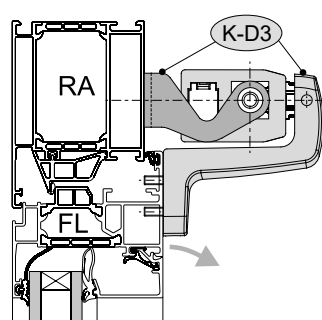
Okno aluminiowe

4 Okno z zawiasami na górze, odchylne na zewnątrz. Montaż napędu na ramię.



Okno aluminiowe

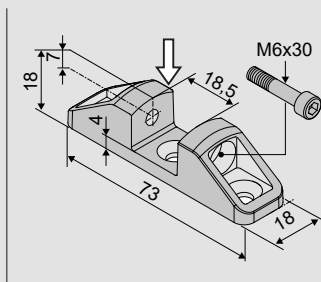
5 Okno z zawiasami na dole, uchylne do wewnątrz. Montaż napędu na ramię.



Okno aluminiowe

### KONSOLE SKRZYDŁOWE

F49



#### Zastosowanie

**Montaż nawierzchniowy**, na ramie lub na skrzydle, na głównej lub bocznej krawędzi zamykania, otwieranie na zewnątrz, do wewnątrz, napęd, **KSA** montowany na zewnątrz przy pomocy konsol **K-A1, K-B1, K-B2, K-C3, K-E1, K-E2, K84-1, K125**

Łączuch mocowany zgodnie ze wskazaniem strzałki.

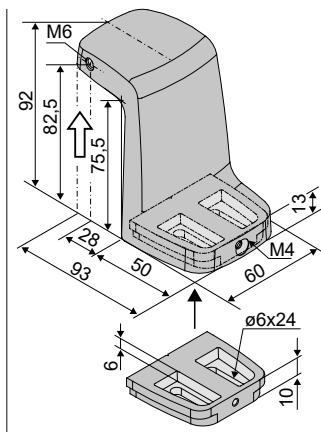
Numer produktu: 524299

**Materiał / Wykończenie**  
odlew aluminiowy,  
jasny chrom

#### Zawartość

1x śruba z łbem cylindrycznym M6x30

F44



#### Zastosowanie

**Montaż nawierzchniowy**, na skrzydle, otwieranie do wewnątrz, napęd, **KSA** montowany na zewnątrz przy pomocy konsol **K-C3**.

Łączuch mocowany zgodnie ze wskazaniem strzałki.

Numer produktu: 524297

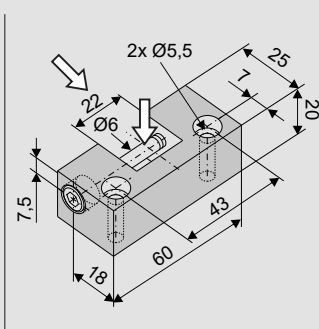
**Materiał / Wykończenie**  
odlew aluminiowy,  
jasny chrom

#### Zawartość

1x podstawa konsoli  
1x wkręt z łbem wpuszczanym M4x10  
1x śruba z łbem cylindrycznym M6x35

## KONSOLE SKRZYDŁOWE

F16

**Zastosowanie**

**Montaż nawierzchniowy**, na ramie lub na skrzydle, otwieranie na zewnątrz (np. okno z zawiasami nożycowymi, okno dachowe), do wewnątrz, napęd **KSA** montowany na zewnątrz przy pomocy konsol

**K-A1, K-B1, K-B2, K-C3, K-E1, K-E2, K84-1, K87**

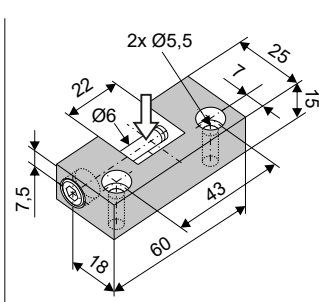
Łączuch mocowany zgodnie ze wskazaniem strzałki.

**Numer produktu: 524204**

**Materiał / Wykończenie**  
aluminium  
(naturalna anoda)

**Zawartość**  
1x śruba M6x50

F33

**Zastosowanie**

**Montaż nawierzchniowy**, na skrzydle, otwieranie na zewnątrz (np. okno z zawiasami nożycowymi, okno dachowe), napęd **KSA** montowany na zewnątrz przy pomocy konsol

**K-A1, K-B1, K-B2, K-C3, K-E1, K-E2, K84-1, K87**

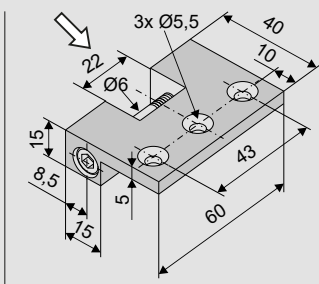
Łączuch mocowany zgodnie ze wskazaniem strzałki.

**Numer produktu: 524203**

**Materiał / Wykończenie**  
aluminium  
(naturalna anoda)

**Zawartość**  
1x śruba M6x50

F38

**Zastosowanie**

**Montaż nawierzchniowy**, na skrzydle, otwieranie na zewnątrz np. okno z zawiasami nożycowymi, napęd **KSA** montowany na zewnątrz przy

**K-A1, K-B1, K87**

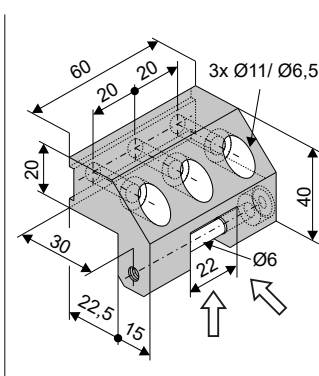
Łączuch mocowany zgodnie ze wskazaniem strzałki.

**Numer produktu: 524199**

**Materiał / Wykończenie**  
aluminium  
(naturalna anoda)

**Zawartość**  
1x śruba M6x5

F39

**Zastosowanie**

**Montaż nawierzchniowy**, na skrzydle, otwieranie na zewnątrz okno dachowe, napęd **KSA** montowany na zewnątrz przy pomocy konsol

**K-A1, K-B1, K-B2, K-C3, K-E1, K-E2, K84-1**

Łączuch mocowany zgodnie ze wskazaniem strzałki.

**Numer produktu: 524295**

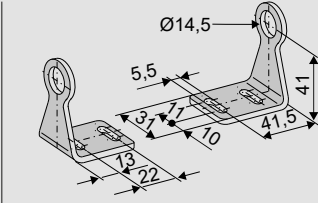
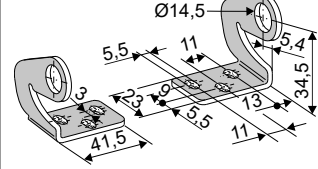
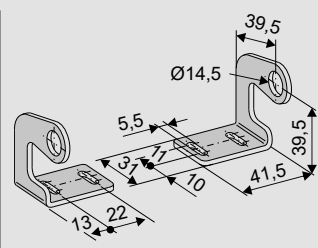
**Materiał / Wykończenie**  
aluminium  
(naturalna anoda)

**Zawartość**  
1x śruba M6x50

### KONSOLE RAMOWE

<b>K-A1</b>		<p><b>Zastosowanie</b>  <b>Montaż nawierzchniowy</b>, na ramie lub skrzydle, otwieranie na zewnątrz lub do wewnątrz, napęd <b>KSA</b> z możliwością obrotu, montowany na zewnątrz przy pomocy konsol <b>F16, F3S, F3I, F39, F49</b>                      (Wymagana ilość miejsca na ramie <b>35 mm</b>)</p>	<p><b>Numer produktu: 524057</b>  <b>Materiał / Wykończenie</b>                      Stal nierdzewna  <b>Zawartość</b>                      1x konsola prawa,                      1x konsola lewa</p>		
<b>K-B1</b>		<p><b>Zastosowanie</b>  <b>Montaż nawierzchniowy</b>, na ramie lub skrzydle, otwieranie na zewnątrz lub do wewnątrz, napęd <b>KSA</b> z możliwością obrotu, montowany na zewnątrz przy pomocy konsol <b>F16, F33, F38, F39, F49</b>                      (Wymagana ilość miejsca na ramie <b>35 – 52 mm</b>)</p>	<p><b>Numer produktu: 524053</b>  <b>Materiał / Wykończenie</b>                      Stal nierdzewna  <b>Zawartość</b>                      1x konsola prawa,                      1x konsola lewa</p>		
<b>K-B2</b>		<p><b>Zastosowanie</b>  <b>Montaż nawierzchniowy</b>, na ramie lub skrzydle, otwieranie na zewnątrz lub do wewnątrz, napęd <b>KSA</b> z możliwością obrotu, montowany na zewnątrz przy pomocy konsol <b>F16, F33, F39, F49</b>                      (Wymagana ilość miejsca na ramie <b>35 – 52 mm</b>)</p>	<p><b>Numer produktu: 524063</b>  <b>Materiał / Wykończenie</b>                      Stal nierdzewna  <b>Zawartość</b>                      1x konsola prawa,                      1x konsola lewa</p>		
<b>K-C3</b>		<p><b>Zastosowanie</b>  <b>Montaż nawierzchniowy</b>, na ramie, ryglu lub słupie otwieranie na zewnątrz, napęd <b>KSA</b> z możliwością obrotu, montowany na zewnątrz przy pomocy konsol <b>F16, F33, F39, F49</b></p>	<p><b>Numer produktu: 524067</b>  <b>Materiał / Wykończenie</b>                      Stal nierdzewna  <b>Zawartość</b>                      1x konsola prawa,                      1x konsola lewa</p>		
<b>K-D3</b>		<p><b>Zastosowanie</b>  <b>Montaż nawierzchniowy</b>, na ramie i skrzydle otwieranie do wewnątrz, napęd <b>KSA</b> z możliwością obrotu, montowany na zewnątrz.                      (Wymagana ilość miejsca na ramie <b>50 mm</b>)</p>	<p><b>Numer produktu: 524068</b>  <b>Materiał / Wykończenie</b>                      Stal nierdzewna (K-C3),                      Odlew aluminiowy (F44)  <b>Zawartość</b>                      1x K-C3, 1x F44</p>		
		<p><b>Akcesoria dodatkowe</b></p>			
		<p>F44 konsola skrzydłowa „Z”</p>	<p><b>Numer produktu: 524297</b></p>		

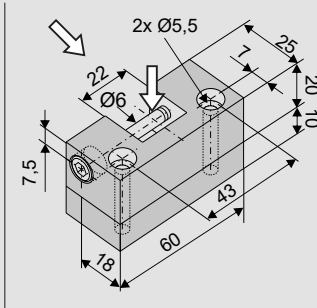
## KONSOLE RAMOWE

<b>K-E1</b>		<p><b>Zastosowanie</b></p> <p><b>Montaż nawierzchniowy</b>, na ryglu lub słupie otwieranie na zewnątrz, napęd <b>KSA</b> z możliwością obrotu, montowany na zewnątrz przy pomocy konsol <b>F16, F33, F39, F49</b></p>	<p><b>Numer produktu: 524056</b></p> <p><b>Materiał / Wykończenie</b> Stal nierdzewna</p> <p><b>Zawartość</b> 1x konsola prawa, 1x konsola lewa</p>				
<b>K-E2</b>		<p><b>Zastosowanie</b></p> <p><b>Montaż nawierzchniowy</b>, na ramie, ryglu lub słupie otwieranie na zewnątrz, napęd <b>KSA</b> z możliwością obrotu, montowany na zewnątrz przy pomocy konsol <b>F16, F33, F39, F49</b></p>	<p><b>Numer produktu: 524066</b></p> <p><b>Materiał / Wykończenie</b> Stal nierdzewna</p> <p><b>Zawartość</b> 1x konsola prawa, 1x konsola lewa</p>				
<b>K84-1</b>		<p><b>Zastosowanie</b></p> <p><b>Montaż nawierzchniowy</b>, na ramie, ryglu lub słupie otwieranie na zewnątrz okno dachowe, napęd <b>KSA</b> z możliwością obrotu, montowany na zewnątrz przy pomocy konsol <b>F16, F33, F39, F49</b></p>	<p><b>Numer produktu: 524224</b></p> <p><b>Materiał / Wykończenie</b> Stal nierdzewna</p> <p><b>Zawartość</b> 1x konsola prawa, 1x konsola lewa</p>				

### ROZWIĄZANIA SPECJALNE

#### OKNA DACHOWE I SCHÜCO AWS 57RO

**F16-1**



**Zastosowanie**

**Montaż nawierzchniowy**, na skrzydle okna dachowego, otwieranie na zewnątrz np. **Schüco AWS57RO**, napęd **KSA**.

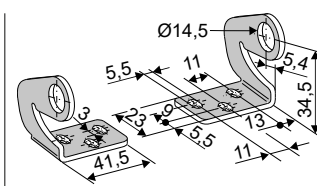
Łącuch mocowany zgodnie ze wskazaniem strzałki.

**Numer produktu: 155171**

**Materiał / Wykończenie**  
aluminium  
(naturalna anoda)

**Zawartość**  
1x śruba M6x50  
z podkładką

**K-E2**



**Zastosowanie**

**Montaż nawierzchniowy**, na ramie, ryglu lub słupie otwieranie na zewnątrz, napęd **KSA** z możliwością obrotu, montowany na zewnątrz przy pomocy konsole **F16, F16-1, F33, F39, F49**

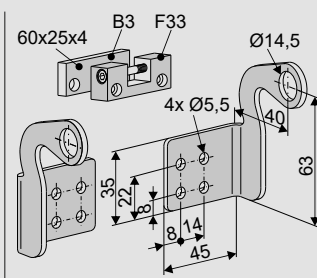
**Numer produktu: 524066**

**Materiał / Wykończenie**  
Stal nierdzewna

**Zawartość**  
1x konsola prawa,  
1x konsola lewa

#### OKNO Z ZAWIASAMI NOŻYCOWYMI SCHÜCO FW50

**K87**



**Zastosowanie**

**Montaż nawierzchniowy**, na ramie, okna z zawiasami nożycowymi otwieranie na zewnątrz, Schüco FW50+, napęd **KSA** z możliwością obrotu. (Wymagana ilość miejsca na ramie **35 mm**)

**Numer produktu: 524319**

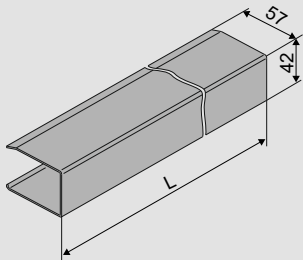
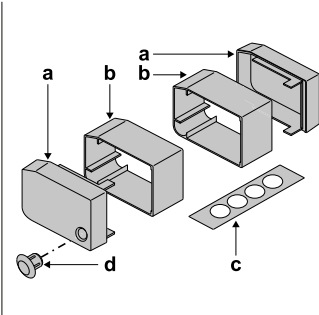
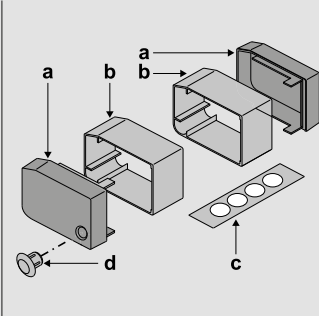
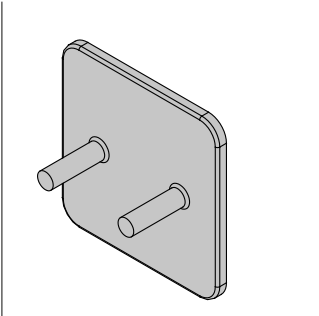
**Materiał / Wykończenie**  
Stal nierdzewna

**Zawartość**  
1x konsola prawa,  
1x konsola lewa,  
+ F33 + B3





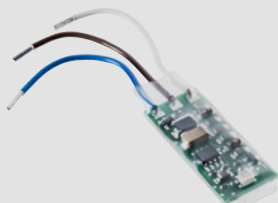
### DODATKOWE AKCESORIA

ZESTAW PROFILU MASKUJĄCEGO				
<b>AP-KSA</b> 	<b>Zastosowanie</b> Profil maskujący do napędu <b>KSA</b> z konsolami <b>K-A1, K-B1, K-B2, K-E2, K84-1</b> . Długość profilu dostosowywana do długości napędu lub wymiaru okna.	<b>Materiał / Wykończenie</b> aluminium (naturalna anoda) + plastik (szary) <b>Zawartość</b> Narzędzia do pomocy + zestaw montażowy + dekiel		
	<b>L = 1,45 m</b> (długość bez dekiel)	<b>Numer produktu: 524307</b> Narzędzia do pomocy + zestaw montażowy + dekiel		
	<b>L = 2,90 m</b> (długość bez dekiel)	<b>Numer produktu: 524313</b> Narzędzia do pomocy + zestaw montażowy + dekiel		
	<b>L = niestandardowy</b> (Cena za metr)	<b>Numer produktu: 524314</b> tylko profil		
ZESTAW MONTAŻOWY DO PROFILU MASKUJĄCEGO (SZARE DEKLE)				
		<b>Numer produktu: 524300</b> <b>Materiał / Wykończenie</b> aluminium, plastik (szary) <b>Zawartość</b> a. 2x dekiel b. 2x dystans c. 4x naklejka d. 1x zaślepka		
ZESTAW MONTAŻOWY DO PROFILU MASKUJĄCEGO (CZARNE DEKLE)				
		<b>Numer produktu: 524303</b> <b>Materiał / Wykończenie</b> aluminium, plastik (czarny) <b>Zawartość</b> a. 2x dekiel b. 2x dystans c. 4x naklejka d. 1x zaślepka		
KLUCZ DO ODBŁOKOWANIA ŁAŃCUCHA				
	<b>Zastosowanie</b> Klucz do manualnego odblokowania łańcucha w napędzie <b>KSA</b> .	<b>Numer produktu: 524210</b> <b>Materiał / Wykończenie</b> plastik		

## DODATKOWE AKCESORIA

## GŁÓWNA JEDNOSTKA STERUJĄCA

## M-COM

**Zastosowanie:**

Główna jednostka sterująca w celu automatycznej konfiguracji i monitoringu max.4 napędów otwierających i 2 napędów ryglujących typu S12 / S3 zsynchronizowanych napędów.

**Napięcie znamionowe:**

24V DC ( $\pm 20\%$ ), max. 2 Vpp

**Znamionowy pobór prądu:**  
<12 mA

**Typ napędów:** S12

**Stopień ochrony:**

IP30 ogumowany z osłoną

**Numer produktu:** 524177

**Zakres temperatur pracy:**

0 °C ... + 70 °C

**Wymiary:**

45 x 17 x 6 mm

**Żyły połączeniowe**

3 żyły 0,5 mm<sup>2</sup> x 50 mm

**Zawartość:**

plytka drukowana z żyłami przyłączeniowymi do zabudowy w puszcze przyłączeniowej napędów.

## M-COM® Click

**Zastosowanie:**

Główna jednostka sterująca w celu automatycznej konfiguracji i monitoringu max.4 napędów otwierających i 2 napędów ryglujących typu S12 / S3 zsynchronizowanych napędów.

**Napięcie znamionowe:**

24V DC ( $\pm 20\%$ ), max. 2 Vpp

**Znamionowy pobór prądu:**  
<12 mA

**Typ napędów:** S12

**Stopień ochrony:** IP30

**Numer produktu:** 524167

**Zakres temperatur pracy:**

-5 °C ... +70 °C

**Wymiary:**

40 x 26 x 15 mm

**Połączenie:**

Do napędów łańcuchowych z **Wire Click**

**Wyposażenie:**

Kleszce do usuwania M-COM® Click

## WTYCZKA

## Wire Click



widok: 24V

**Zastosowanie:**

Rozwiązanie dla napędów łańcuchowych oraz ramieniowych produkowanych przez firmę

**AUMÜLLER.**

**Napięcie znamionowe:**

24V DC +/- 20 %, (max. 2 Vss)

**Przewód przyłączeniowy:**

bezhalogenowy, szary

5 x 0,5 mm<sup>2</sup> (24V)

6 x 0,75 mm<sup>2</sup> (230V)

**Styki:** do 1,5 mm<sup>2</sup>

**Cechy / wyposażenie:**

- Elastyczny przewód
- Połączenie kilku napędów szeregowo
- Skręcana wtyczka
- Zaczepy blokujące zapobiegają rozpadnięciu się wtyczki pod wpływem obciążenia
- Obciążenie wg. DIN EN 60335-1 dla skręconych połówek obudów.

**WARIANTY: 24V**

**3 m** długość przewodu - 24V DC **Numer produktu:** 501251

**5 m** długość przewodu - 24V DC **Numer produktu:** 501252

**10 m** długość przewodu - 24V DC **Numer produktu:** 501253

**WARIANTY: 230V**

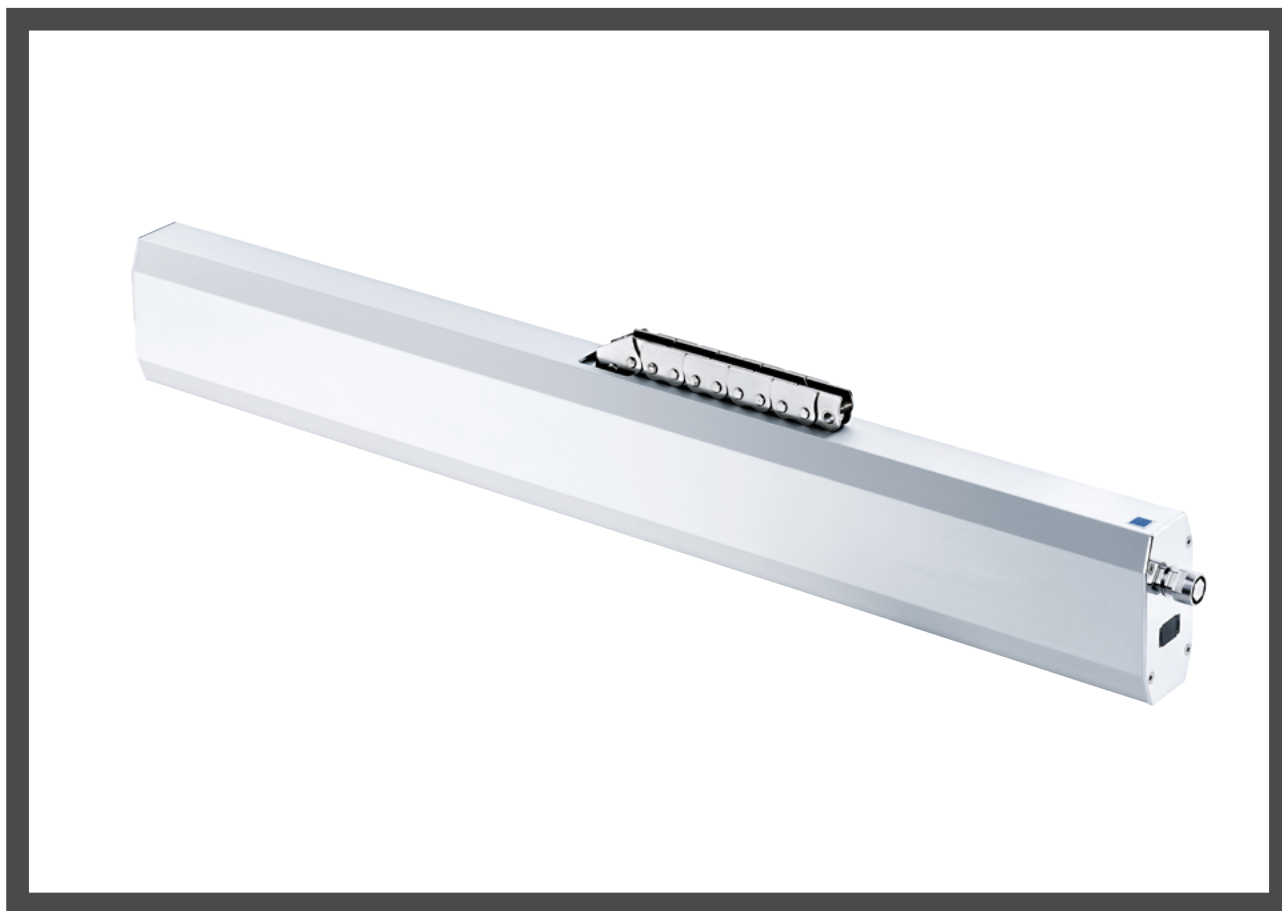
**3 m** długość przewodu - 230V AC **Numer produktu:** 501273

**5 m** długość przewodu - 230V AC **Numer produktu:** 501275

**10 m** długość przewodu - 230V AC **Numer produktu:** 501280

### KONSOLE SKRZYDŁOWE + KONSOLE RAMOWE

Model specjalny	Sztuk	Numer produktu			
<b>Konsola skrzydłowa malowana proszkowo na kolor RAL</b>					
<b>Ryczałt na lakierowanie</b>		<b>516030</b>			
Określić na etapie zamówienia:	1 – 20	<b>516032</b>			
	21 – 50	<b>516032</b>			
	51 – 100	<b>516032</b>			
	od 101	<b>516032</b>			
<b>Konsola ramowa malowana proszkowo na kolor RAL</b>					
<b>Ryczałt na lakierowanie</b>		<b>516030</b>			
Określić na etapie zamówienia:	1 – 20	<b>516031</b>			
	21 – 50	<b>516031</b>			
	51 – 100	<b>516031</b>			
	od 101	<b>516031</b>			



### CECHY CHARAKTERYSTYCZNE KS15

- Do naturalnej wentylacji, oddymianie oraz NRWG (EN12101-2)
- Obudowa z anodowanego aluminium lub lakierowana w kolorze RAL
- Wysokiej jakości, wytrzymały i niklowany łańcuch ze stali
- Symetryczne wyjście łańcucha
- Krótka konstrukcja z 3-krotnie zwiniętym łańcuchem i wyjątkowo cicha praca
- Informacja zwrotna o ZAMKNIĘCIU (max. 24V, 500 mA)
- Możliwość programowania mikroprocesora S12:
  - Informacja zwrotna o OTWARCIU (max. 24V, 500 mA)
  - Synchronizacja napędów bez wykorzystania dodatkowych elementów
  - Elektroniczny tryb „soft-start”, „soft-close” przy otwieraniu i zamykaniu
  - Wysuw, siła, prędkość
- Zintegrowana wtyczka

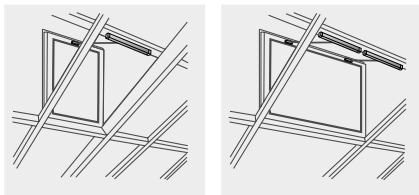
Dla tej serii produktów typ III Deklaracji Środowiskowej został wydany zgodnie z normą ISO 14025 i EN 15804.

Wyniki LCA dla różnych typów produktów są wyszczególnione na końcu tego katalogu.

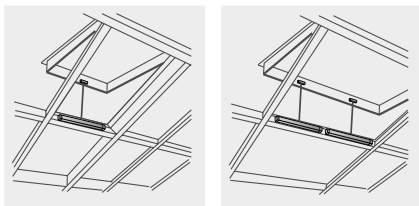
Dokumenty EPD można zobaczyć lub pobrać z naszej strony internetowej [www.aumueller-gmbh.de](http://www.aumueller-gmbh.de).

**DACH**

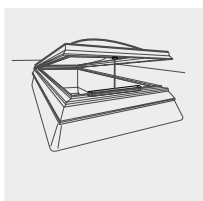
Okno z zawiasami na dole



Okno z zawiasami na górze

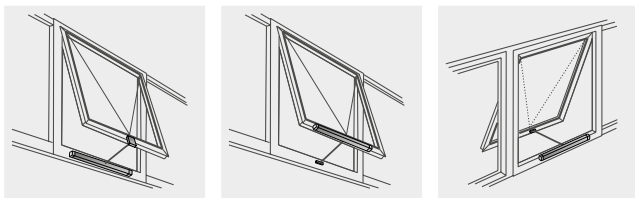


Świetlik



**FASADA**

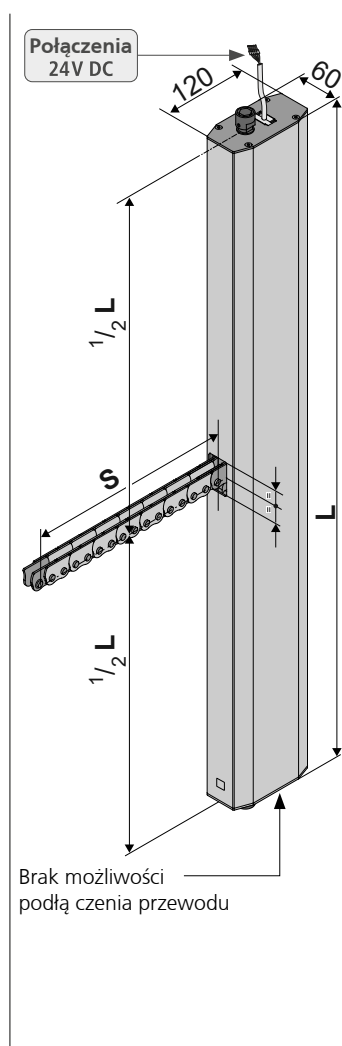
Okno z zawiasami na górze na górze



- Zastosowanie: Naturalna wentylacja, oddymianie, ferralux® NRW
- Symetryczne wyjście łańcucha
- Wyłącznik przeciążeniowy S12
- Informacja zwrotna o pozycji „ZAMKNIĘTY” (max. 24V, 500 mA)
- Zintegrowana wtyczka

### OPCJE

- Programowalne funkcje specjalne
- Programowalna informacja zwrotna o pozycji „OTWARTY” (max. 24V, 500 mA)
- M-COM do automatycznej synchronizacji kilku napędów i automatycznej sekwencji z napędem ryglującym FV (S3 / S12)



### DANE TECHNICZNE

$U_N$	Napięcie znamionowe	24V DC ( $\pm 20\%$ ), max. 2 Vpp
$I_N$	Prąd znamionowy	3,75 A
$I_A$	Prąd odcięcia	5 A
$P_N$	Moc znamionowa	90 W
<b>DC</b>	Cykl pracy	5 cykli (ED 30 % - ON: 3 min./OFF: 7 min.)
	Stopień ochrony	IP 20C
	Zakres temperatur pracy	-5 °C ... +60 °C
$F_Z$	Siła ciągnięcia max.	<ul style="list-style-type: none"> <li>• 300 N do 1.500 N dowolnie regulowana</li> <li>• ustawienie fabryczne 1.000 N, soft-run 300 N</li> </ul>
$F_A$	Siła pchania max.	1.500 N, do 1.000 mm liniowo
$F_H$	Siła trzymania	5.000 N (w zależności od montażu)
	łańcuch	wysokiej jakości, wytrzymały i niklowany łańcuch ze stali
	Przewód przyłączeniowy	bezhalogenowy, szary, $\varnothing 9$ mm, 5 x 1 mm <sup>2</sup> , ~ 3 m
$v$	Prędkość	<ul style="list-style-type: none"> <li>• 6,0 mm/s to 17 mm/s, dowolnie regulowana</li> <li>• ustawienie fabryczne 17 mm/s</li> </ul>
$s$	Wysuw	250 – 1000 mm
$L$	Długość	patrz dane do zamówienia
	Styk informacyjny	położenie „ZAMKNIĘTY” (max. 24V, 500 mA)
	Generowany hałas A	$\leq 70$ dB (A)
	Klasa klimatyczna	II
	Kat. środowiskowa	wewnętrzny

DANE DO ZAMÓWIENIA						
s [mm]	L [mm]	Wersja	Kolor	Sztuk	Numer produktu	
<b>Napęd</b>						
800	800	KS15 800 S12 24V	E6/C-0	1	525380	
1000	920	KS15 1000 S12 24V	E6/C-0	1	525400	
<b>Zestaw</b>						
Zestaw konsola ramowa do KS15 do Schüco AWS 57 RO			K153: stal nierdzewna F54: aluminium, E6/C-0	1	524080	
Zestaw konsola ramowa do KS15 do Raico FRAME+100/120 RI			K154: stal nierdzewna F54: aluminium, E6/C-0	1	524085	

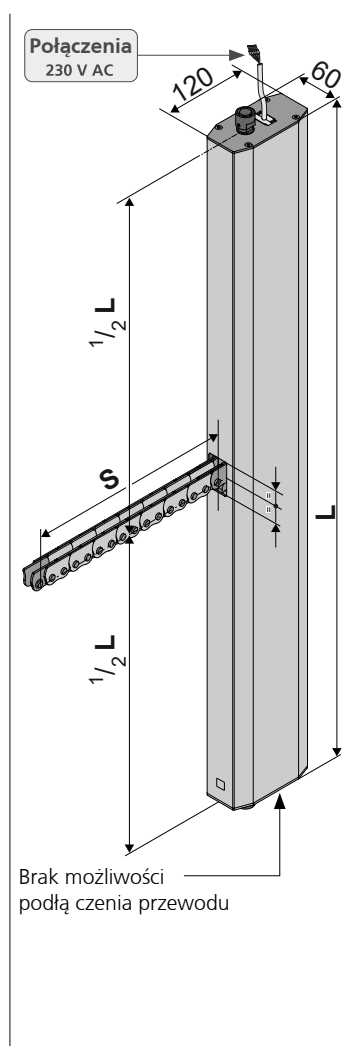
OPCJE			
Model specjalny	Sztuk	Numer produktu	
<b>Lakierowana proszkowo obudowa w kolorze RAL</b>			
<b>Ryczałt na lakierowanie</b>		516030	
Określić na etapie zamówienia:	1 – 20	516004	
	21 – 50	516004	
	51 – 100	516004	
	od 101	516004	
<b>Specjalna długość przewodu przyłączeniowego:</b>			
<b>Wire Click</b> - 5 m – bezhalogenowy, szary – 5 x 1,0 mm <sup>2</sup>		501290	
<b>Programowanie mikroprocesora S12</b>			
Elektroniczne programowanie wysuwu 24V S12		524190	
Programowanie napędów 24V / 230V S12		524180	
<b>Dodatkowe akcesoria</b>			
M-COM Moduł do synchronizacji kilku napędów	1	524177	



- Zastosowanie: Naturalna wentylacja, oddymianie, ferralux® NRW
- Symetryczne wyjście łańcucha
- Wyłącznik przeciążeniowy S12
- Możliwość połączenia równoległego do 8 napędów w jednej grupie
- Zintegrowana wtyczka

### OPCJE

- Programowalna synchronizacja napędów (max. 4 napędy) i funkcje specjalne
- Programowalna informacja zwrotna o pozycji „OTWARTY” (max. 24V, 500 mA)



### DANE TECHNICZNE

$U_N$	Napięcie znamionowe	230V AC (50 Hz)
$I_N$	Prąd znamionowy	0,45 A
$I_A$	Prąd odciążenia	0,60 A
$P_N$	Moc znamionowa	103 W
<b>DC</b>	Cykl pracy	5 cykli (ED 30 % - ON: 3 min./OFF: 7 min.)
	Stopień ochrony	IP 20C
	Zakres temperatur pracy	-5 °C ... +60 °C
$F_z$	Siła ciągnięcia max.	<ul style="list-style-type: none"> <li>• 300N do 1.500N dowolnie regulowana</li> <li>• ustawienie fabryczne 1.000N, soft-run 300N</li> </ul>
$F_A$	Siła pchania max.	1.500 N, do 1.000mm liniowo
$F_H$	Siła trzymania	5.000 N (w zależności od montażu)
	łańcuch	wysokiej jakości, wytrzymały i niklowany łańcuch ze stali
	Przewód przyłączeniowy	bezhalogenowy, szary, $\varnothing$ 9 mm, 6 x 0,75 mm <sup>2</sup> , ~ 3 m (silikon)
$v$	Prędkość	<ul style="list-style-type: none"> <li>• 6,0 mm/s to 17 mm/s, dowolnie regulowana</li> <li>• ustawienie fabryczne 17 mm/s</li> </ul>
$s$	Wysuw	250 – 1000 mm
$L$	Długość	patrz dane do zamówienia
	Generowany hałas A	$\leq$ 70 dB (A)
	Klasa klimatyczna	II
	Kat. środowiskowa	wewnętrzny

DANE DO ZAMÓWIENIA						
s [mm]	L [mm]	Wersja	Kolor	Sztuk	Numer produktu	
<b>Napęd</b>						
1000	920	KS15 1000 S12 230V	E6/C-0	1	495170	
<b>Zestaw</b>						
Zestaw konsola ramowa do KS15 do Schüco AWS 57 RO			K153: stal nierdzewna F54: aluminium, E6/C-0	1	524080	
Zestaw konsola ramowa do KS15 do Raico FRAME+100/120 RI			K154: stal nierdzewna F54: aluminium, E6/C-0	1	524085	

OPCJE			
Model specjalny	Sztuk	Numer produktu	
<b>Lakierowana proszkowo obudowa w kolorze RAL</b>			
<b>Ryczałt na lakierowanie</b>		516030	
Określić na etapie zamówienia:	1 – 20	516004	
	21 – 50	516004	
	51 – 100	516004	
	od 101	516004	
<b>Specjalna długość przewodu przyłączeniowego:</b>			
<b>Wire Click</b> – 5 m – silikon – bezhalogenowy, szary – 6 x 0,75 mm <sup>2</sup>		501292	
<b>Programowanie mikroprocesora S12</b>			
Programowanie synchronizacji kilku napędów 230V S12		495588	
Elektroniczne programowanie wysuwu 230V S12		495590	
Programowanie napędów 24V / 230V S12		524180	

PRZEGLĄD KONSOL					1	2
PRZYKŁADY ZASTOSOWANIA						
Konsola ramowa					K153 Instalacja w dachu	K154 Instalacja w dachu
Konsola skrzydłowa					F54	F54
Wymagana ilość miejsca		min.	[mm]	49	49	
Nachodzenie skrzydła na ramę (*1)			[mm]	0 - 21	0 - 21	
Kąt otwarcia (*2)		max.	[DEG]	60	60	
Waga skrzydła (*3)		max.	[Kg]	300	300	
Materiał okna			Alu	●	●	
			Drewno	●	●	
			PVC	●	●	
Rodzaj otwarcia okna i sposób montażu napędów	Zawiasy na dole	Do wewnątrz	HSK	FM	■	■
				RM		
			NSK	FM	■	■
		RM				
		Na zewnątrz	HSK	RM	●	●
				PR		
	NSK		RM	●	●	
			PR			
	Zawiasy na górze	Na zewnątrz	HSK	RM	●	
				PR		
	Dach	Na zewnątrz	HSK	RM	●	●
				PR		
Zawiasy nożycowe	Na zewnątrz		RM	■	■	
Napęd ukryty						
FAB (*4)		Solo	[mm]	600 - 1200		
FAH (*4)		Solo	[mm]	250 - 1500		

### LEGENDA

● Odpowiedni ■ Niezalecane

(\*1) Wymiar okna i kąt otwarcia może być różny.

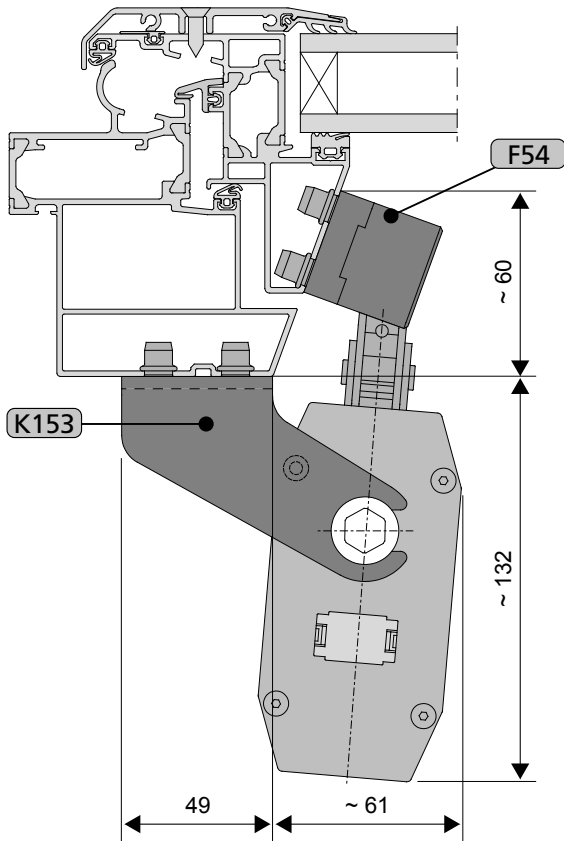
(\*2) Przykładowe wartości kąta otwarcia na podstawie FAB / FAH dla okien otwieranych do wewnątrz z i napędami montowanymi na głównej krawędzi zamykającej. Dla innych wysokości okien, otwieranych na zewnątrz i do okien z napędami montowanymi na bocznych krawędziach kąty otwarcia będą się różnić.

(\*3) Prosimy o przestrzeganie indywidualnej geometrii różnych okien. Podana max. masa skrzydła odnosi się do pojedynczego napędu, zawiasów na dole i max. kąta otwarcia.

(\*4) Przykładowe wymiary skrzydeł dla narożników 110 mm. Aktualne wymiary skrzydeł zależą od długości narożników, wymiarów profili, wysuwu i pozycji napędów. Wartość FAB/FAH należy stosować analogicznie przy oknie z zawiasami na boku.

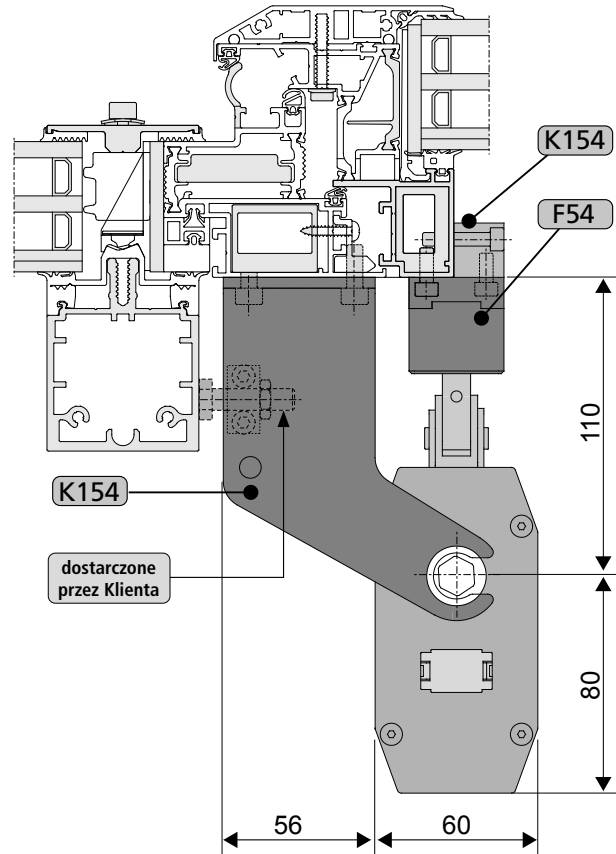
PRZYKŁADY ZASTOSOWANIA

1 Okno otwierane na zewnątrz, montaż napędu na ramię, dach, Schüco AWS 57RO



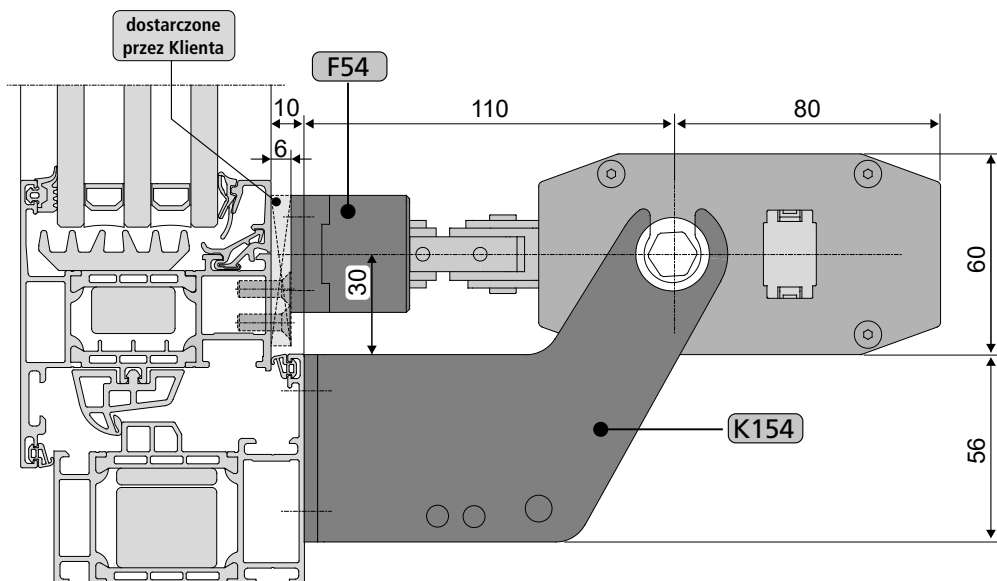
Okno aluminium

2 Okno otwierane na zewnątrz, montaż napędu na ramię, dach, Raico FRAME+100/120RI



Okno aluminium

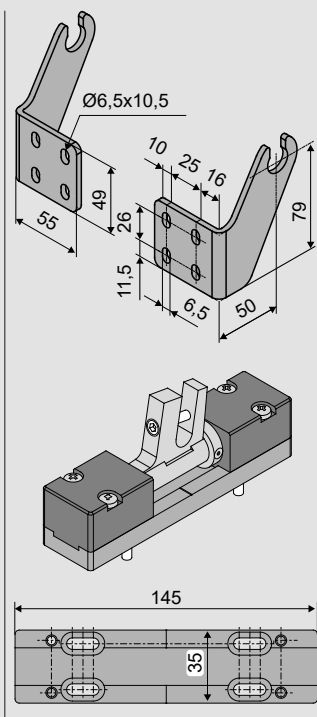
2 Okno z zawiasami na górze, odchylne na zewnątrz. Montaż napędu na ramię (uniwersalny montaż do fasad).



Okno aluminium

### KONSOLE RAMOWE I KONSOLE SKRZYDŁOWE (ZESTAW)

**K153  
F54**



#### Zastosowanie

**Montaż nawierzchniowy** na ramie, okno dachowe otwierane na zewnątrz **Schüco AWS 57RO**, z możliwością obrotu napędu **KS15 z F54**

**Numer produktu: 524080**

#### Materiał / Wykończenie

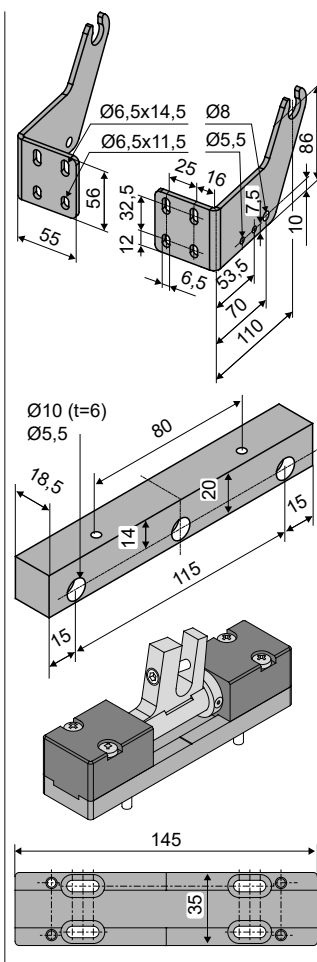
**K153:** stal nierdzewna, szlifowana wibracyjnie

**F54:** aluminium (E6/C-0)

#### Zawartość

- 1x K153 konsola ramowa (lewy + prawy)
- 1x F54 Konsola skrzydłowa składa się z: podstawa, koniec łańcucha, śruba M5x30, śruba M5x30

**K154  
F54**



#### Zastosowanie

**Montaż nawierzchniowy** na ramie, okno dachowe otwierane na zewnątrz **Raico FRAME+100/120RI**, z możliwością obrotu napędu **KS15 z F54**

**Numer produktu: 524085**

#### Materiał / Wykończenie

**K154:** stal nierdzewna, szlifowana wibracyjnie

**F54:** aluminium (E6/C-0)

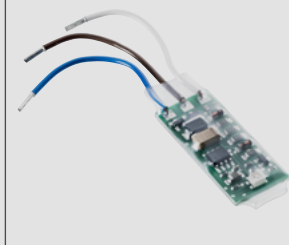
#### Zawartość

- 1x K154 konsola ramowa (lewy + prawy) z blokiem montażowym
- 1x F54 Konsola skrzydłowa składa się z: podstawa, koniec łańcucha, śruba M5x30, śruba M5x30

## DODATKOWE AKCESORIA

## GŁÓWNA JEDNOSTKA STERUJĄCA

## M-COM

**Zastosowanie:**

Główna jednostka sterująca w celu automatycznej konfiguracji i monitoringu max.4 napędów otwierających i 2 napędów ryglujących typu S12 / S3 zsynchronizowanych napędów.

**Napięcie znamionowe:**

24V DC ( $\pm 20\%$ ), max. 2 Vpp

**Znamionowy pobór prądu:**

<12 mA

**Typ napędów:** S12**Stopień ochrony:**

IP30 ogumowany z osłoną

**Numer produktu:** 524177**Zakres temperatur pracy:**

0 °C ... + 70 °C

**Wymiary:**

45 x 17 x 6 mm

**Żyły połączeniowe**

3 żyły 0,5 mm<sup>2</sup> x 50 mm

**Zawartość:**

plytka drukowana z żyłami przyłączeniowymi do zabudowy w puszcze przyłączeniowej napędów.

## WTYCZKA

## Wire Click

**Zastosowanie:**

Rozwiązanie dla wszystkich napędów łańcuchowych przez firmę **AUMÜLLER**.

**Napięcie znamionowe:**

24V DC ( $\pm 20\%$ ), max. 2 Vpp

**Przewód przyłączeniowy:**

bezhalogenowy, szary 5 x 1,0 mm<sup>2</sup>

długość 5 m

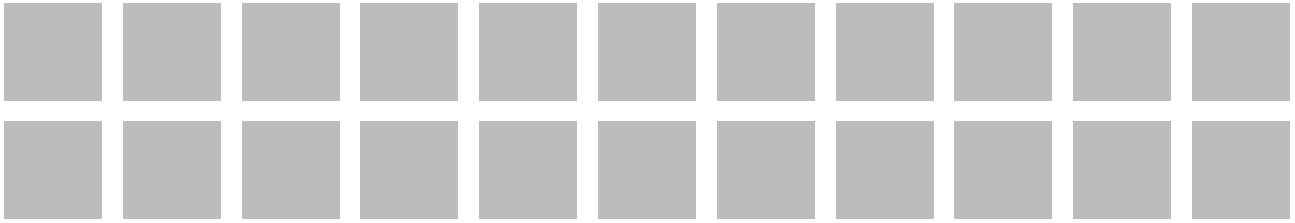
**Styki:** do 1,5 mm<sup>2</sup>

**Numer produktu:** 501290**Cechy / wyposażenie:**

- Elastyczny przewód.
- Połączenie kilku napędów szeregowo.
- Skręcana wtyczka.
- Zaczepy blokujące zapobiegają rozpadnięciu się wtyczki pod wpływem obciążenia.
- Obciążenie wg. DIN EN 60335-1 dla skręcanych połówek obudów.

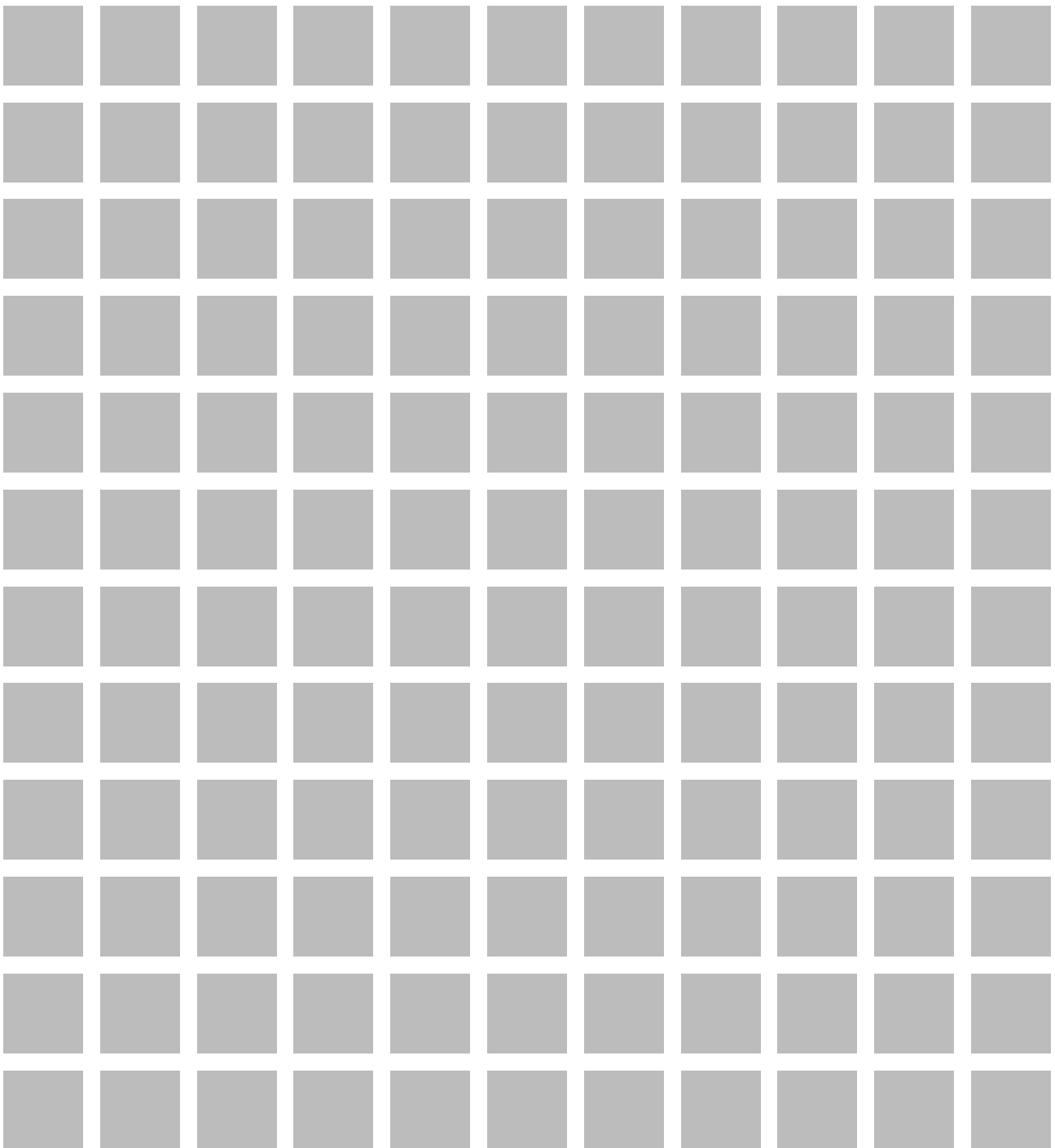
## KONSOLE SKRZYDŁOWE + KONSOLE RAMOWE

Model specjalny	Sztuk	Numer produktu			
<b>Konsola skrzydłowa malowana proszkowo na kolor RAL</b>					
<b>Ryczałt na lakierowanie</b>		<b>516030</b>			
Określić na etapie zamówienia:	1 – 20	<b>516032</b>			
	21 – 50	<b>516032</b>			
	51 – 100	<b>516032</b>			
	od 101	<b>516032</b>			
<b>Konsola ramowa malowana proszkowo na kolor RAL</b>					
<b>Ryczałt na lakierowanie</b>		<b>516030</b>			
Określić na etapie zamówienia:	1 – 20	<b>516031</b>			
	21 – 50	<b>516031</b>			
	51 – 100	<b>516031</b>			
	od 101	<b>516031</b>			



# 2

## NAPĘDY WRZECIONOWE

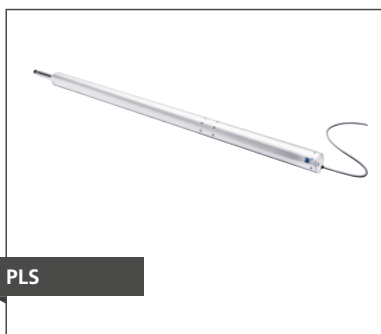




### PLA NAPĘDY WRZECIONOWE

- Model 24V DC, S3 und S12
- Siła ciągnięcia / pchania 600 – 1600 N (w zależności od typu)
- Wysuw 100 – 1200 mm
- Prędkość 4,0 – 12,5 mm/s (w zależności od typu)
- Wymiary (Ø xL) Ø = 36 mm, Długość obudowy zależna od wysuwu wrzeciona
- Mechanizm Obudowa wrzeciona ze stali nierdzewnej
- Wersja Solo, Tandem, Synchro
- Stopień ochrony IP 33C

PLA



### PLS NAPĘDY WRZECIONOWE

- Model 24V DC, S12
- Siła ciągnięcia / pchania 1500 – 5000 N
- Wysuw 300 – 1200 mm
- Prędkość 4,0 – 17,0 mm/s (w zależności od typu)
- Wymiary (Ø xL) Ø = 50/(60) mm, Długość obudowy zależna od wysuwu wrzeciona
- Mechanizm Obudowa wrzeciona ze stali nierdzewnej
- Wersja Solo, Tandem, Synchro
- Stopień ochrony IP 33C

PLS



### SP NAPĘDY WRZECIONOWE

- Model 24V DC, S2/230V AC, S2
- Siła ciągnięcia / pchania 800 N
- Wysuw 100 – 750 mm (230V AC: 300 – 750)
- Prędkość 7,0 mm/s
- Wymiary (WxH) 43 x 76 mm, Długość obudowy zależna od wysuwu wrzeciona
- Mechanizm Obudowa wrzeciona ze stali nierdzewnej
- Wersja Solo, Wersj Z kontakt zamknięty, otwarty
- Stopień ochrony IP 33C

SP



## PRZEGLĄD NAPĘDÓW WRZECIONOWYCH

Typ	Odmiana	Odmiana		Wysuw	Siła		Prędkość		Wysuw w 60 s.	Prąd odcięcia	Zastosowanie			Montaż		Funkcje		
		Rodzaj mikroprocesora	Napięcie znamionowe		Zakres	Siła pchania	Siła ciągnięcia	OTWIERANIE			ZAMYKANIE	60 s	Max.	Naturalna wentylacja	Oddymianie	NRWG	Fasada	Dach
		[VDC]	[mm]	[N]	[N]	[mm/s]	[mm/s]	[mm]	[A]									
PLA	PLA6	S3	24	100–1200	600	600	6,0	6,0	350	0,8	●	●	●	■	●	●	●	●
		S12		100–1200	600	600	6,0	6,0	350	0,8	●	●	●	■	●	●	●	●
	PLA8	S3	24	100–1200	800	800	10,0	10,0	600	1,4	●	●	●	■	●	●	●	●
		S12		100–1200	800	800	10,0	10,0	600	1,4	●	●	●	■	●	●	●	●
	PLA10	S12	24	100–1200	1000	1000	12,6	12,6	750	2,5	●	●	●	■	●	●	●	●
	PLA101	S3	24	100–1200	1000	1000	4,6	4,6	250	1,0	●	●	●	■	●	●	●	●
		S12		100–1200	1000	1000	4,6	4,6	250	1,0	●	●	●	■	●	●	●	●
	PLA16	S12		100–1200	1600	1600	7,0	7,0	400	2,5	●	●	●	■	●	●	●	●
PLA116	S3	24	100–750	1600	1600	4,0	4,0	240	1,2	●	●	●	■	●	●	●	●	
	S12		100–750	1600	1600	4,0	4,0	240	1,2	●	●	●	■	●	●	●	●	
PLS	PLS15	S12	24	300–1200	1500	1500	16,0	16,0	950	4,0	●	●	●	■	●	●	●	●
	PLS30	S12	24	300–1200	3000	2000	7,8	7,8	450	5,0	●	●	●	■	●	●	●	●
	PLS50	S12	24	200–750	5000	5000	4,0	4,0	240	4,2	●	●	●	■	●	●	●	●
SP	SP8	S2	24	100–750	800	800	7,0	7,0	400	1,0	●	●	■	●	○	○	○	○
		S2	230	300–750	800	800	7,0	7,0	400	0,2	●	■	●	○	○	○	○	○

## LEGENDA

● Odpowiedni    ■ Niezalecane

S2 Wewnętrzna krańcówka

S3 Wewnętrzna krańcówka, programowalna do monitorowania ruchu (do wysuwu 300 mm) i kontroli sekwencyjnej

S12 Mikroprocesor do synchronizacji i programowania funkcji specjalnych

○ Tylko z zewnętrznym modulem kontrolnym USKM



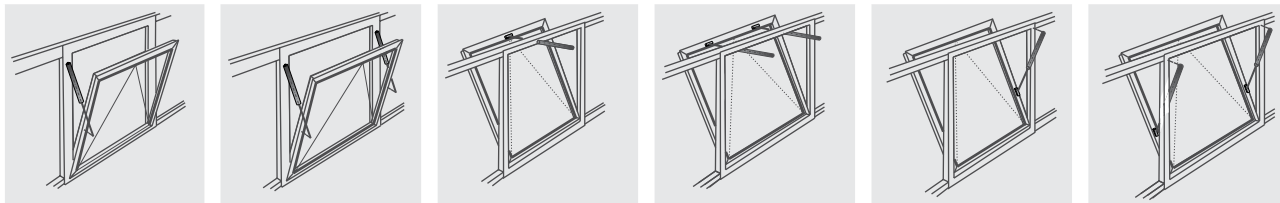
### CECHY CHARAKTERYSTYCZNE PLA

- Do naturalnej wentylacji, oddymiania oraz NRWG (EN12101-2)
- Wytrzymała konstrukcja odporna na korozję aluminiowa obudowa (D = 36 mm), opcjonalnie w kolorze RAL
- Prosty montaż dzięki dostosowywanej konsoli obejmowej (opcjonalnie konsola montażowa na końcu obudowy)
- Wrzeciono ze stali nierdzewnej, łożysko z tłumieniem
- Programowalne parametry inteligentnej elektroniki S12
  - Synchronizacja napędów i kontrola sekwencyjna bez wykorzystania dodatkowych elementów
  - Elektroniczny tryb „soft-start”, „soft-close” przy otwieraniu i zamykaniu
  - Wysuw, siła, prędkość
- Stopień ochrony IP 33C
- Membrana GoreTex
- Współpraca M-COM do automatycznej konfiguracji synchronizacji, współpracy kilku napędów i kontroli sekwencyjnej

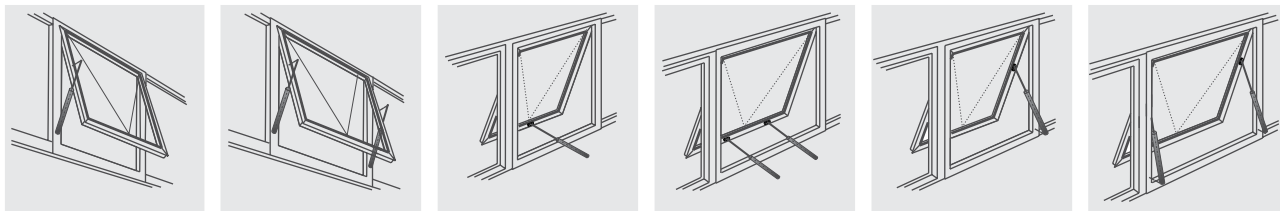
Dla tej serii produktów typ III Deklaracji Środowiskowej został wydany zgodnie z normą ISO 14025 i EN 15804. Wyniki LCA dla różnych typów produktów są wyszczególnione na końcu tego katalogu. Dokumenty EPD można zobaczyć lub pobrać z naszej strony internetowej [www.aumueller-gmbh.de](http://www.aumueller-gmbh.de).

**FASADA**

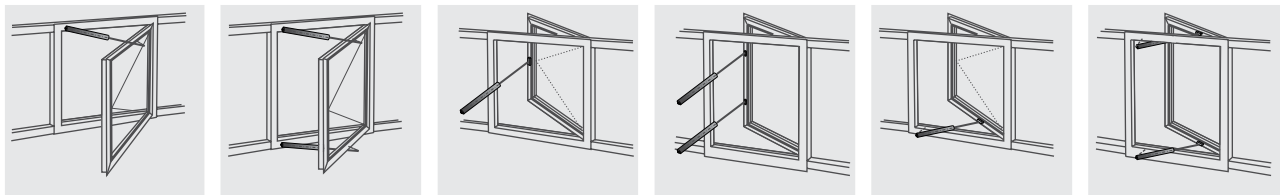
Okno z zawiasami na dole



Okno z zawiasami na górze na górze

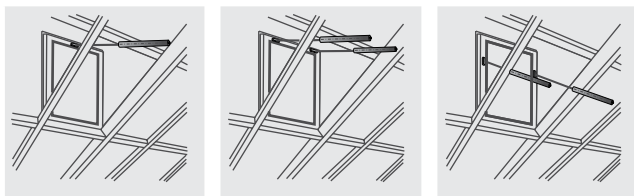


Okno z zawiasami na boku

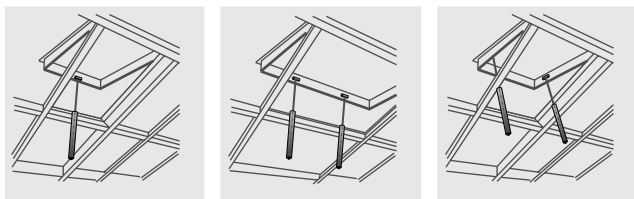


**DACH**

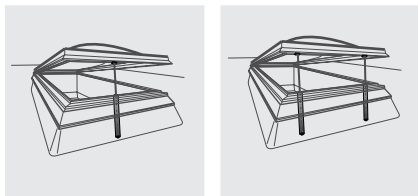
Okno z zawiasami na dole



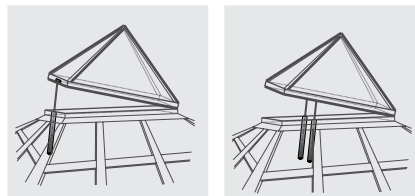
Okno z zawiasami na górze na górze

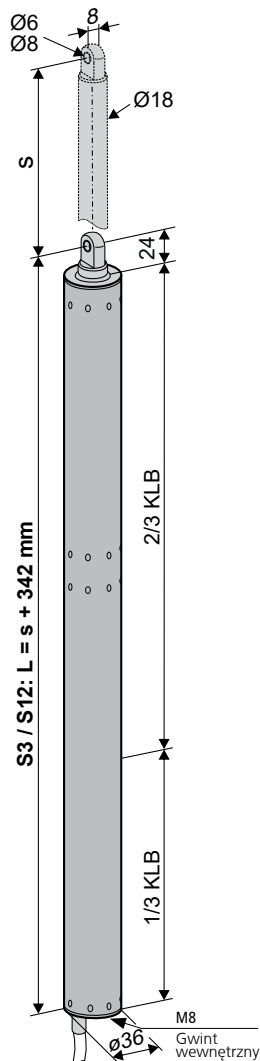
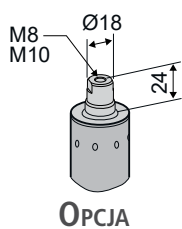


Świetlik / kłapa dymowa



Świetlik / piramida





S3 / S12: L = s + 342 mm

2/3 KLB

1/3 KLB

M8

Gwint wewnętrzny

Ø36

Ø8

8

24

s

Ø18

M10

Ø6

Ø8

8

24

s

Ø18

M8

Gwint wewnętrzny

Ø36

Ø8

8

24

s

Ø18

M10

Ø6

Ø8

8

24

s

Ø18

M8

Gwint wewnętrzny

Ø36

Ø8

8

24

s

Ø18

M10

Ø6

Ø8

8

24

s

Ø18

M8

Gwint wewnętrzny

Ø36

Ø8

8

24

s

Ø18

M10

Ø6

Ø8

8

24

s

Ø18

M8

Gwint wewnętrzny

Ø36

Ø8

8

24

s

Ø18

M10

Ø6

Ø8

8

24

s

Ø18

M8

Gwint wewnętrzny

Ø36

Ø8

8

24

s

Ø18

M10

Ø6

Ø8

8

24

s

Ø18

M8

Gwint wewnętrzny

Ø36

Ø8

8

24

s

Ø18

M10

Ø6

Ø8

8

24

s

Ø18

M8

Gwint wewnętrzny

Ø36

Ø8

8

24

s

Ø18

M10

Ø6

Ø8

8

24

s

Ø18

M8

Gwint wewnętrzny

Ø36

Ø8

8

24

s

Ø18

M10

Ø6

Ø8

8

24

s

Ø18

M8

Gwint wewnętrzny

Ø36

Ø8

8

24

s

Ø18

M10

Ø6

Ø8

8

24

s

Ø18

M8

Gwint wewnętrzny

Ø36

Ø8

8

24

s

Ø18

M10

Ø6

Ø8

8

24

s

Ø18

M8

Gwint wewnętrzny

Ø36

Ø8

8

24

s

Ø18

M10

Ø6

Ø8

8

24

s

Ø18

M8

Gwint wewnętrzny

Ø36

Ø8

8

24

s

Ø18

M10

Ø6

Ø8

8

24

s

Ø18

M8

Gwint wewnętrzny

Ø36

Ø8

8

24

s

Ø18

M10

Ø6

Ø8

8

24

s

Ø18

M8

Gwint wewnętrzny

Ø36

Ø8

8

24

s

Ø18

M10

Ø6

Ø8

8

24

s

Ø18

M8

Gwint wewnętrzny

Ø36

Ø8

8

24

s

Ø18

M10

Ø6

Ø8

8

24

s

Ø18

M8

Gwint wewnętrzny

Ø36

Ø8

8

24

s

Ø18

M10

Ø6

Ø8

8

24

s

Ø18

M8

Gwint wewnętrzny

Ø36

Ø8

8

24

s

Ø18

M10

Ø6

Ø8

8

24

s

Ø18

M8

Gwint wewnętrzny

Ø36

Ø8

8

24

s

Ø18

M10

Ø6

Ø8

8

24

s

Ø18

M8

Gwint wewnętrzny

Ø36

Ø8

8

24

s

Ø18

M10

Ø6

Ø8

8

24

s

Ø18

M8

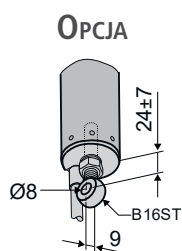
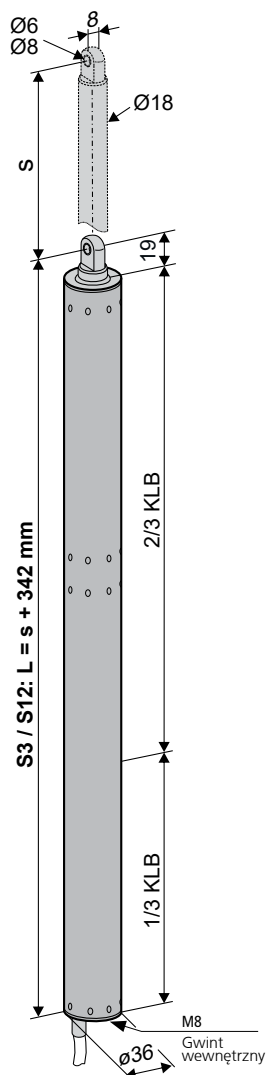
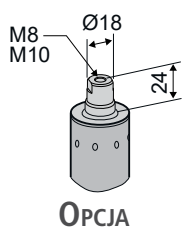
Gwint wewnętrzny

Ø36

Ø8

DANE DO ZAMÓWIENIA						
s [mm]	L [mm]	Wersja	Kolor	Sztuk	Numer produktu	
100	442	PLA6 100 S3	E6/C-0	1	564111	
	442	PLA6 100 S12		1	546310	
200	542	PLA6 200 S3	E6/C-0	1	564122	
	542	PLA6 200 S12		1	546320	
300	642	PLA6 300 S3	E6/C-0	1	564131	
	642	PLA6 300 S12		1	546330	
400	742	PLA6 400 S3	E6/C-0	1	564141	
	742	PLA6 400 S12		1	546340	
500	842	PLA6 500 S3	E6/C-0	1	564151	
	842	PLA6 500 S12		1	546350	
600	942	PLA6 600 S3	E6/C-0	1	564161	
	942	PLA6 600 S12		1	546360	
750	1092	PLA6 750 S3	E6/C-0	1	564176	
	1092	PLA6 750 S12		1	546375	
1000	1342	PLA6 1000 S3	E6/C-0	1	564201	
	1342	PLA6 1000 S12		1	546400	

OPCJE						
Model specjalny		Sztuk	Numer produktu			
<b>Możliwość montażu początek</b>						
Obudowa napędu z gwintem wewnętrznym M8		1	515061			
Obudowa napędu z gwintem wewnętrznym M10		1	515060			
<b>Lakierowana proszkowo obudowa w kolorze RAL</b>						
<b>Ryczałt na lakierowanie</b>			516030			
Określić na etapie zamówienia:	1 – 20		516004			
	21 – 50		516004			
	51 – 100		516004			
	od 101		516004			
<b>Specjalna długość przewodu przyłączeniowego:</b>						
5 m – bezhalogenowy, szary – 3 x 1,0 mm <sup>2</sup>			501037			
10 m – bezhalogenowy, szary – 3 x 1,0 mm <sup>2</sup>			501039			
<b>Mechaniczne skrócenie wysuwu S3</b>						
Skrócenie obudowy napędu		1	516000			
<b>Akcesoria do montażu początek/koniec</b>						
B16ST Śruba oczkowa Ø8 mm, ocynkowana		1	100044			
B16VA Śruba oczkowa Ø8 mm, stal nierdzewna		1	100144			
B27ST Śruba strzemieniowa M8x16 mm, ocynkowana, gwint M8x45 mm		1	105510			
B28ST Śruba strzemieniowa M10x20 mm, ocynkowana, gwint M10x50 mm		1	105520			
<b>Programowanie mikroprocesora S3</b>						
Monitorowanie pracy / sekwencja		1	524181			
<b>Programowanie mikroprocesora S12</b>						
Elektroniczne programowanie wysuwu 24V S12		1	524190			
Programowanie napędów 24V / 230V S12		1	524180			
<b>Inne długości dostępne na zapytanie</b>						
<b>Dodatkowe akcesoria</b>		Sztuk	Numer produktu			
M-COM Moduł do synchronizacji kilku napędów		1	524177			



- Zastosowanie: Naturalna wentylacja, oddymianie, ferralux® -NRWG

### OPCJE

- Obudowa napędu z gwintem do montażu
- Śruba oczkowa i śruba strzemieniowa do montażu na końcu napędu

### S3

- Zintegrowana krańcówka S3
- Monitorowanie pracy napędu (do 300 mm)
- Programowalna sekwencja z napędami ryglującymi (S3 / S12)

### S12

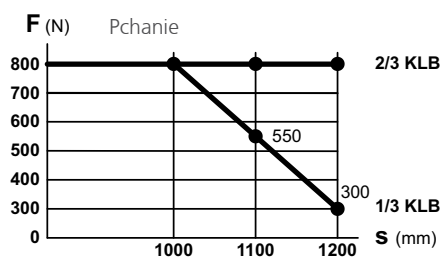
- Wyłącznik przeciążeniowy S12

### OPCJE

- Programowalna synchronizacja napędów (max. 4 napędy) i funkcje specjalne
- M-COM do automatycznej synchronizacji kilku napędów i automatycznej sekwencji z napędem ryglującym FV (S3 / S12)

## DANE TECHNICZNE

$U_N$	Napięcie znamionowe	24V DC ( $\pm 20\%$ ), max. 2 Vpp
$I_N$	Prąd znamionowy	1,0 A
$I_A$	Prąd odciążenia	1,4 A
$P_N$	Moc znamionowa	24 W
<b>DC</b>	Cykl pracy	5 cykli (ED 30 % - ON: 3 min. / OFF: 7 min.)
	Stopień ochrony	IP 65
	Zakres temperatur pracy range	-5 °C ... +60 °C
$F_Z$	Siła ciągnięcia max.	800 N
$F_A$	Siła pchania max.	



$F_H$	Siła trzymania	5000 N (w zależności od montażu)
	Obudowa wrzeczona	stal nierdzewna
	Przewód przyłączeniowy	bezhalogenowy, szary 3 x 1,0 mm <sup>2</sup> , ~ 3 m

$v$	Prędkość	$\times$ 10,0 mm/s $\curvearrowright$ 10,0 mm/s
-----	----------	---

$s$	Wysuw	100 – 1200 mm
-----	-------	---------------

$L$	Długość	S3 / S12: s + 342 mm patrz dane do zamówienia
-----	---------	--

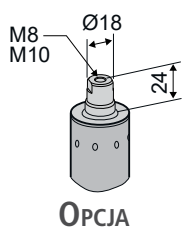
	Generowany hałas A	$\leq 70$ dB (A)
--	--------------------	------------------

	Klasa klimatyczna	II
--	-------------------	----

	Kat. środowiskowa	wewnętrzny
--	-------------------	------------

DANE DO ZAMÓWIENIA						
s [mm]	L [mm]	Wersja	Kolor	Sztuk	Numer produktu	
100	442	PLA8 100 S3	E6/C-0	1	523711	
	442	PLA8 100 S12		1	515210	
200	542	PLA8 200 S3	E6/C-0	1	523721	
	542	PLA8 200 S12		1	515220	
300	642	PLA8 300 S3	E6/C-0	1	523731	
	642	PLA8 300 S12		1	515230	
400	742	PLA8 400 S3	E6/C-0	1	523741	
	742	PLA8 400 S12		1	515240	
500	842	PLA8 500 S3	E6/C-0	1	523751	
	842	PLA8 500 S12		1	515250	
600	942	PLA8 600 S3	E6/C-0	1	523761	
	942	PLA8 600 S12		1	515260	
750	1092	PLA8 750 S3	E6/C-0	1	523776	
	1092	PLA8 750 S12		1	515275	
1000	1342	PLA8 1000 S3	E6/C-0	1	523801	
	1342	PLA8 1000 S12		1	515295	

OPCJE						
Model specjalny		Sztuk	Numer produktu			
<b>Możliwość montażu początek</b>						
Obudowa napędu z gwintem wewnętrznym M8		1	515061			
Obudowa napędu z gwintem wewnętrznym M10		1	515060			
<b>Lakierowana proszkowo obudowa w kolorze RAL</b>						
<b>Ryczałt na lakierowanie</b>			516030			
Określić na etapie zamówienia:	1 – 20		516004			
	21 – 50		516004			
	51 – 100		516004			
	od 101		516004			
<b>Specjalna długość przewodu przyłączeniowego:</b>						
5 m – bezhalogenowy, szary – 3 x 1,0 mm <sup>2</sup>			501037			
10 m – bezhalogenowy, szary – 3 x 1,0 mm <sup>2</sup>			501039			
<b>Mechaniczne skrócenie wysuwu S3</b>						
Skrócenie obudowy napędu		1	516000			
<b>Akcesoria do montażu początek/koniec</b>						
B16ST Śruba oczkowa Ø8 mm, ocynkowana		1	100044			
B16VA Śruba oczkowa Ø8 mm, stal nierdzewna		1	100144			
B27ST Śruba strzemieniowa M8x16 mm, ocynkowana, gwint M8x45 mm		1	105510			
B28ST Śruba strzemieniowa M10x20 mm, ocynkowana, gwint M10x50 mm		1	105520			
<b>Programowanie mikroprocesora S3</b>						
Monitorowanie pracy / sekwencja		1	524181			
<b>Programowanie mikroprocesora S12</b>						
Elektroniczne programowanie wysuwu 24V S12		1	524190			
Programowanie napędów 24V / 230V S12		1	524180			
<b>Inne długości dostępne na zapytanie</b>						
<b>Dodatkowe akcesoria</b>			Sztuk	Numer produktu		
M-COM Moduł do synchronizacji kilku napędów		1	524177			



- Zastosowanie: Naturalna wentylacja, oddymianie, ferralux® -NRWG

### OPCJE

- Obudowa napędu z gwintem do montażu
- Śruba oczkowa i śruba strzemieniowa do montażu na końcu napędu

### S3

- Zintegrowana krańcówka S3
- Monitorowanie pracy napędu (do 300 mm)
- Programowalna sekwencja z napędami ryglującymi (S3 / S12)

### S12

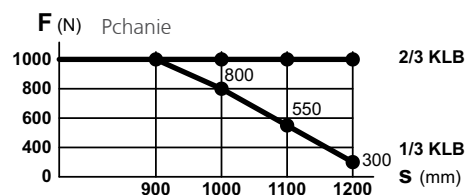
- Wyłącznik przeciążeniowy S12

### OPCJE

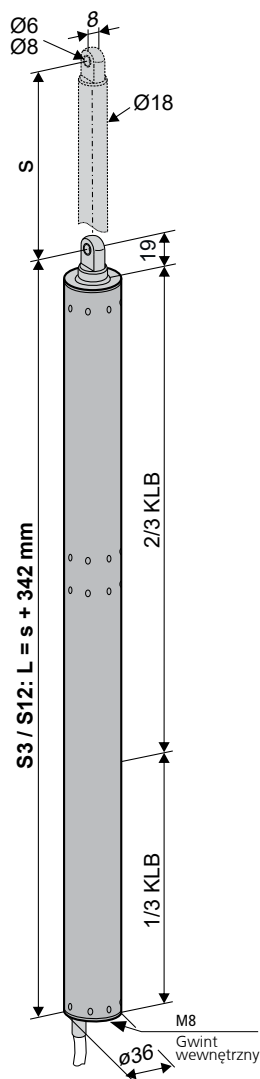
- Programowalna synchronizacja napędów (max. 4 napędy) i funkcje specjalne
- M-COM do automatycznej synchronizacji kilku napędów i automatycznej sekwencji z napędem ryglującym FV (S3 / S12)

## DANE TECHNICZNE

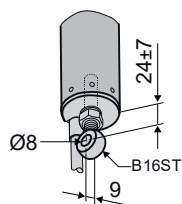
$U_N$	Napięcie znamionowe	24V DC ( $\pm 20\%$ ), max. 2 Vpp
$I_N$	Prąd znamionowy	0,8 A
$I_A$	Prąd odcięcia	1,0 A
$P_N$	Moc znamionowa	19 W
DC	Cykl pracy	5 cykli (ED 30 % - ON: 3 min. / OFF: 7 min.)
	Stopień ochrony	IP 65
	Zakres temperatur pracy	-5 °C ... +60 °C
$F_z$	Siła ciągnięcia max.	1000 N
$F_A$	Siła pchania max.	



$F_H$	Siła trzymania	5000 N (w zależności od montażu)
	Obudowa wrzeciona	stal nierdzewna
	Przewód przyłączeniowy	bezhalogenowy, szary 3 x 1,0 mm <sup>2</sup> , ~ 3 m
v	Prędkość	$\nabla$ 4,6 mm/s $\curvearrowright$ 4,6 mm/s
s	Wysuw	100 – 1200 mm
L	Długość	S3 / S12: s + 342 mm patrz dane do zamówienia
	Generowany hałas A	$\leq 70$ dB (A)
	Klasa klimatyczna	II
	Kat. środowiskowa	wewnętrzny



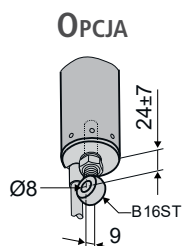
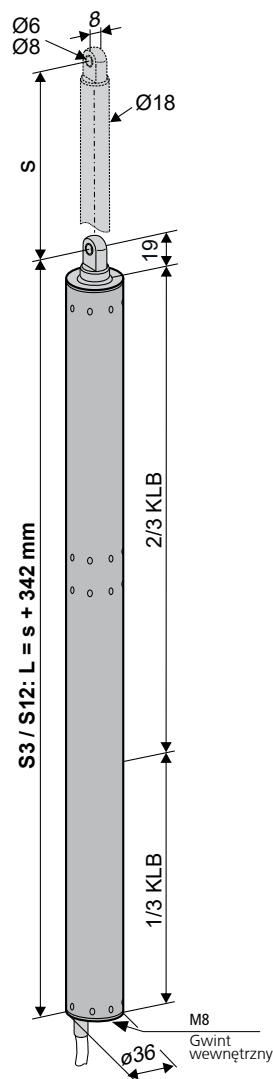
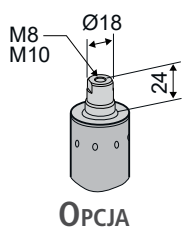
### OPCJA





DANE DO ZAMÓWIENIA						
s [mm]	L [mm]	Wersja	Kolor	Sztuk	Numer produktu	
100	442	PLA101 100 S3	E6/C-0	1	565111	
	442	PLA101 100 S12		1	564910	
200	542	PLA101 200 S3	E6/C-0	1	565121	
	542	PLA101 200 S12		1	564922	
300	642	PLA101 300 S3	E6/C-0	1	565131	
	642	PLA101 300 S12		1	564930	
400	742	PLA 01 400 S3	E6/C-0	1	565141	
	742	PLA101 400 S12		1	564940	
500	842	PLA101 500 S3	E6/C-0	1	565151	
	842	PLA101 500 S12		1	564950	
600	942	PLA101 600 S3	E6/C-0	1	565161	
	942	PLA101 600 S12		1	564960	
750	1092	PLA101 750 S3	E6/C-0	1	565176	
	1092	PLA101 750 S12		1	564975	
1000	1342	PLA101 1000 S3	E6/C-0	1	565201	
	1342	PLA101 1000 S12		1	565000	

OPCJE						
Model specjalny	Sztuk	Numer produktu				
<b>Możliwość montażu początek</b>						
Obudowa napędu z gwintem wewnętrznym M8	1	515061				
Obudowa napędu z gwintem wewnętrznym M10	1	515060				
<b>Lakierowana proszkowo obudowa w kolorze RAL</b>						
<b>Ryczałt na lakierowanie</b>		516030				
Określić na etapie zamówienia:	1 – 20	516004				
	21 – 50	516004				
	51 – 100	516004				
	od 101	516004				
<b>Specjalna długość przewodu przyłączeniowego:</b>						
5 m – bezhalogenowy, szary – 3 x 1,0 mm <sup>2</sup>		501037				
10 m – bezhalogenowy, szary – 3 x 1,0 mm <sup>2</sup>		501039				
<b>Mechaniczne skrócenie wysuwu S3</b>						
Skrócenie obudowy napędu	1	516000				
<b>Akcesoria do montażu początek/koniec</b>						
B16ST Śruba oczkowa Ø8 mm, ocynkowana	1	100044				
B16VA Śruba oczkowa Ø8 mm, stal nierdzewna	1	100144				
B27ST Śruba strzemieniowa M8x16 mm, ocynkowana, gwint M8x45 mm	1	105510				
B28ST Śruba strzemieniowa M10x20 mm, ocynkowana, gwint M10x50 mm	1	105520				
<b>Programowanie mikroprocesora S3</b>						
Monitorowanie pracy / sekwencja	1	524181				
<b>Programowanie mikroprocesora S12</b>						
Elektroniczne programowanie wysuwu 24V S12	1	524190				
Programowanie napędów 24V / 230V S12	1	524180				
<b>Inne długości dostępne na zapytanie</b>						
<b>Dodatkowe akcesoria</b>				Sztuk	Numer produktu	
M-COM Moduł do synchronizacji kilku napędów	1	524177				



- Zastosowanie: Naturalna wentylacja, oddymianie, ferralux® -NRWG

### OPCJE

- Obudowa napędu z gwintem do montażu
- Śruba oczkowa i śruba strzemieniowa do montażu na końcu napędu

### S3

- Zintegrowana krańcówka S3
- Monitorowanie pracy napędu (do 300 mm)
- Programowalna sekwencja z napędami ryglującymi (S3 / S12)

### S12

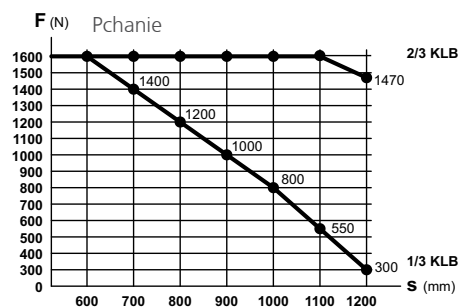
- Wyłącznik przeciążeniowy S12

### OPCJE

- Programowalna synchronizacja napędów (max. 4 napędy) i funkcje specjalne
- M-COM do automatycznej synchronizacji kilku napędów i automatycznej sekwencji z napędem ryglującym FV (S3 / S12)

## DANE TECHNICZNE

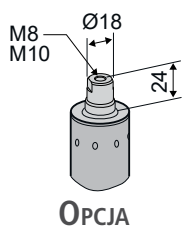
$U_N$	Napięcie znamionowe	24V DC ( $\pm 20\%$ ), max. 2 Vpp
$I_N$	Prąd znamionowy	1,0 A
$I_A$	Prąd odciążenia	1,2 A
$P_N$	Moc znamionowa	24 W
<b>DC</b>	Cykl pracy	5 cykli (ED 30 % - ON: 3 min. / OFF: 7 min.)
	Stopień ochrony	IP 65
	Zakres temperatur pracy	-5 °C ... +60 °C
$F_z$	Siła ciągnięcia max.	1600 N
$F_A$	Siła pchania max.	



$F_H$	Siła trzymania	5000 N (w zależności od montażu)
	Obudowa wrzeczona	stal nierdzewna
	Przewód przyłączeniowy	bezhalogenowy, szary 3 x 1,0 mm <sup>2</sup> , ~ 3 m
$v$	Prędkość	4,0 mm/s  4,0 mm/s
$s$	Wysuw	100 – 1200 mm
$L$	Długość	S3 / S12: s + 342 mm patrz dane do zamówienia
	Generowany hałas A	≤ 70 dB (A)
	Klasa klimatyczna	II
	Kat. środowiskowa	wewnętrzny

DANE DO ZAMÓWIENIA						
s [mm]	L [mm]	Wersja	Kolor	Sztuk	Numer produktu	
100	442	PLA116 100 S3	E6/C-0	1	565312	
	442	PLA116 100 S12		1	565510	
200	542	PLA116 200 S3	E6/C-0	1	565321	
	542	PLA116 200 S12		1	565520	
300	642	PLA116 300 S3	E6/C-0	1	565331	
	642	PLA116 300 S12		1	565530	
400	742	PLA116 400 S3	E6/C-0	1	565341	
	742	PLA116 400 S12		1	565540	
500	842	PLA116 500 S3	E6/C-0	1	565351	
	842	PLA116 500 S12		1	565550	
600	942	PLA116 600 S3	E6/C-0	1	565361	
	942	PLA116 600 S12		1	565560	
750	1092	PLA116 750 S3	E6/C-0	1	565376	
	1092	PLA116 750 S12		1	565575	

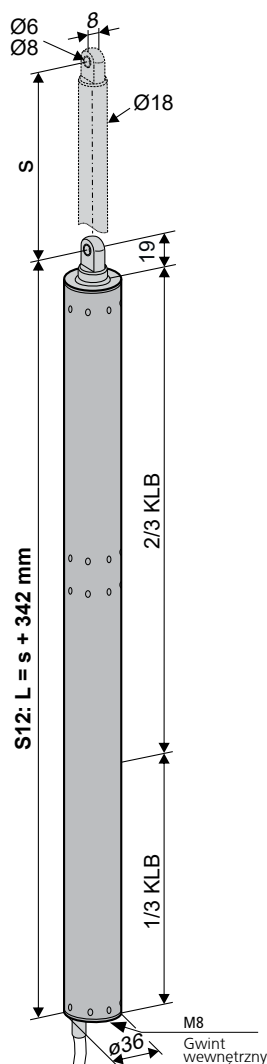
OPCJE						
Model specjalny	Sztuk	Numer produktu				
<b>Możliwość montażu początek</b>						
Obudowa napędu z gwintem wewnętrznym M8	1	515061				
Obudowa napędu z gwintem wewnętrznym M10	1	515060				
<b>Lakierowana proszkowo obudowa w kolorze RAL</b>						
<b>Ryczałt na lakierowanie</b>		516030				
Określić na etapie zamówienia:	1 – 20	516004				
	21 – 50	516004				
	51 – 100	516004				
	od 101	516004				
<b>Specjalna długość przewodu przyłączeniowego:</b>						
5 m – bezhalogenowy, szary – 3 x 1,0 mm <sup>2</sup>		501037				
10 m – bezhalogenowy, szary – 3 x 1,0 mm <sup>2</sup>		501039				
<b>Mechaniczne skrócenie wysuwu S3</b>						
Skrócenie obudowy napędu	1	516000				
<b>Akcesoria do montażu początek/koniec</b>						
B16ST Śruba oczkowa Ø8 mm, ocynkowana	1	100044				
B16VA Śruba oczkowa Ø8 mm, stal nierdzewna	1	100144				
B27ST Śruba strzemieniowa M8x16 mm, ocynkowana, gwint M8x45 mm	1	105510				
B28ST Śruba strzemieniowa M10x20 mm, ocynkowana, gwint M10x50 mm	1	105520				
<b>Programowanie mikroprocesora S3</b>						
Monitorowanie pracy / sekwencja	1	524181				
<b>Programowanie mikroprocesora S12</b>						
Elektroniczne programowanie wysuwu 24V S12	1	524190				
Programowanie napędów 24V / 230V S12	1	524180				
<b>Inne długości dostępne na zapytanie</b>						
<b>Dodatkowe akcesoria</b>	Sztuk	Numer produktu				
M-COM Moduł do synchronizacji kilku napędów	1	524177				



- Zastosowanie: Naturalna wentylacja, oddymianie, ferralux® -NRWG
- Wyłącznik przeciążeniowy S12

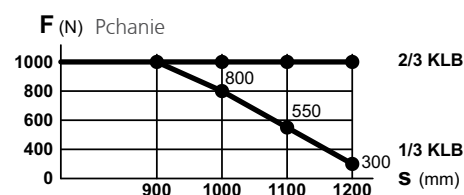
### OPCJE

- Programowalna synchronizacja napędów (max. 4 napędy) i funkcje specjalne
- M-COM do automatycznej synchronizacji kilku napędów i automatycznej sekwencji z napędem ryglującym FV (S3 / S12)
- Obudowa napędu z gwintem do montażu
- Śruba oczkowa i śruba strzemieniowa do montażu na końcu napędu



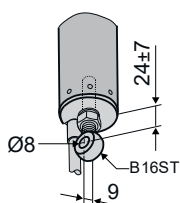
### DANE TECHNICZNE

$U_N$	Napięcie znamionowe	24V DC ( $\pm 20\%$ ), max. 2 Vpp
$I_N$	Prąd znamionowy	1,9 A
$I_A$	Prąd odcięcia	2,5 A
$P_N$	Moc znamionowa	45 W
DC	Cykl pracy	5 cykli (ED 30 % - ON: 3 min. / OFF: 7 min.)
	Stopień ochrony	IP 65
	Zakres temperatur pracy	-5 °C ... +60 °C
$F_Z$	Siła ciągnięcia max.	1000 N
$F_A$	Siła pchania max.	



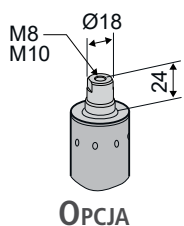
$F_H$	Siła trzymania	5000 N (w zależności od montażu)
	Obudowa wrzeciona	stal nierdzewna
	Przewód przyłączeniowy	bezhalogenowy, szary 3 x 1,0 mm <sup>2</sup> , ~ 3 m
v	Prędkość	$\nabla$ 12,6 mm/s $\curvearrowright$ 12,6 mm/s
s	Wysuw	100 – 1200 mm
L	Długość	s + 342 mm patrz dane do zamówienia
	Generowany hałas A	$\leq 70$ dB (A)
	Klasa klimatyczna	II
	Kat. środowiskowa	wewnętrzny

### OPCJA



DANE DO ZAMÓWIENIA						
s [mm]	L [mm]	Wersja	Kolor	Sztuk	Numer produktu	
100	442	PLA10 100 S12	E6/C-0	1	523610	
200	542	PLA10 200 S12	E6/C-0	1	523620	
300	642	PLA10 300 S12	E6/C-0	1	523630	
400	742	PLA10 400 S12	E6/C-0	1	523640	
500	842	PLA10 500 S12	E6/C-0	1	523650	
600	942	PLA10 600 S12	E6/C-0	1	523660	
750	1092	PLA10 750 S12	E6/C-0	1	523675	
1000	1342	PLA10 1000 S12	E6/C-0	1	523700	

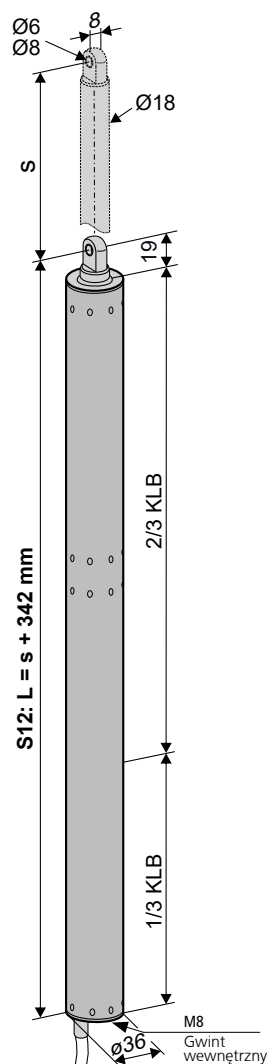
OPCJE						
Model specjalny	Sztuk	Numer produktu				
<b>Możliwość montażu początek</b>						
Obudowa napędu z gwintem wewnętrznym M8	1	515061				
Obudowa napędu z gwintem wewnętrznym M10	1	515060				
<b>Lakierowana proszkowo obudowa w kolorze RAL</b>						
<b>Ryczałt na lakierowanie</b>		516030				
Określić na etapie zamówienia:	1 – 20	516004				
	21 – 50	516004				
	51 – 100	516004				
	od 101	516004				
<b>Specjalna długość przewodu przyłączeniowego:</b>						
5 m – bezhalogenowy, szary – 3 x 1,0 mm <sup>2</sup>		501037				
10 m – bezhalogenowy, szary – 3 x 1,0 mm <sup>2</sup>		501039				
<b>Akcesoria do montażu początek/koniec</b>						
B16ST Śruba oczkowa Ø8 mm, ocynkowana	1	100044				
B16VA Śruba oczkowa Ø8 mm, stal nierdzewna	1	100144				
B27ST Śruba strzemieniowa M8x16 mm, ocynkowana, gwint M8x45 mm	1	105510				
B28ST Śruba strzemieniowa M10x20 mm, ocynkowana, gwint M10x50 mm	1	105520				
<b>Programowanie mikroprocesora S12</b>						
Elektroniczne programowanie wysuwu 24V S12	1	524190				
Programowanie napędów 24V / 230V S12	1	524180				
<b>Inne długości dostępne na zapytanie</b>						
<b>Dodatkowe akcesoria</b>						
M-COM Moduł do synchronizacji kilku napędów	1	524177				



- Zastosowanie: Naturalna wentylacja, oddymianie, ferralux® -NRWG
- Wyłącznik przeciążeniowy S12

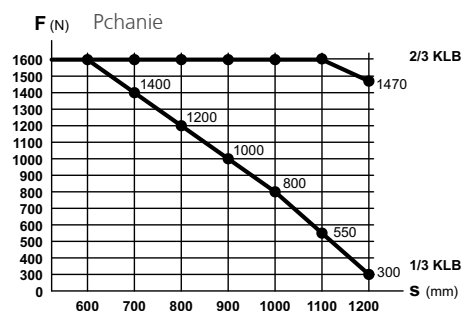
### OPCJE

- Programowalna synchronizacja napędów (max. 4 napędy) i funkcje specjalne
- M-COM do automatycznej synchronizacji kilku napędów i automatycznej sekwencji z napędem ryglującym FV (S3 / S12)
- Obudowa napędu z gwintem do montażu
- Śruba oczkowa i śruba strzemieniowa do montażu na końcu napędu



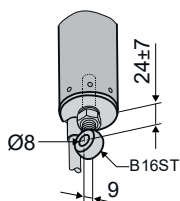
### DANE TECHNICZNE

$U_N$	Napięcie znamionowe	24V DC ( $\pm 20\%$ ), max. 2 Vpp
$I_N$	Prąd znamionowy	1,9 A
$I_A$	Prąd odcięcia	2,5 A
$P_N$	Moc znamionowa	45 W
DC	Cykl pracy	5 cykli (ED 30 % - ON: 3 min. / OFF: 7 min.)
	Stopień ochrony	IP 65
	Zakres temperatur pracy	-5 °C ... +60 °C
$F_Z$	Siła ciągnięcia max.	1600 N
$F_A$	Siła pchania max.	



$F_H$	Siła trzymania	5000 N (w zależności od montażu)
	Obudowa wrzeciona	stal nierdzewna
	Przewód przyłączeniowy	bezhalogenowy, szary 3 x 1,0 mm <sup>2</sup> , ~ 3 m
$v$	Prędkość	$\nabla$ 7,0 mm/s $\curvearrowright$ 7,0 mm/s
$s$	Wysuw	100 – 1200 mm
$L$	Długość	s + 342 mm patrz dane do zamówienia
	Generowany hałas A	$\leq 70$ dB (A)
	Klasa klimatyczna	II
	Kat. środowiskowa	wewnętrzny

### OPCJA



DANE DO ZAMÓWIENIA						
s [mm]	L [mm]	Wersja	Kolor	Sztuk	Numer produktu	
100	442	PLA16 100 S12	E6/C-0	1	565710	
200	542	PLA16 200 S12	E6/C-0	1	565720	
300	642	PLA16 300 S12	E6/C-0	1	565730	
400	742	PLA16 400 S12	E6/C-0	1	565740	
500	842	PLA16 500 S12	E6/C-0	1	565750	
600	942	PLA16 600 S12	E6/C-0	1	565760	
750	1092	PLA16 750 S12	E6/C-0	1	565775	
1000	1342	PLA16 1000 S12	E6/C-0	1	565800	

OPCJE			
Model specjalny	Sztuk	Numer produktu	
<b>Możliwość montażu początek</b>			
Obudowa napędu z gwintem wewnętrznym M8	1	515061	
Obudowa napędu z gwintem wewnętrznym M10	1	515060	
<b>Lakierowana proszkowo obudowa w kolorze RAL</b>			
<b>Ryczałt na lakierowanie</b>		516030	
Określić na etapie zamówienia:	1 – 20	516004	
	21 – 50	516004	
	51 – 100	516004	
	od 101	516004	
<b>Specjalna długość przewodu przyłączeniowego:</b>			
5 m – bezhalogenowy, szary – 3 x 1,0 mm <sup>2</sup>		501037	
10 m – bezhalogenowy, szary – 3 x 1,0 mm <sup>2</sup>		501039	
<b>Akcesoria do montażu początek/koniec</b>			
B16ST Śruba oczkowa Ø8 mm, ocynkowana	1	100044	
B16VA Śruba oczkowa Ø8 mm, stal nierdzewna	1	100144	
B27ST Śruba strzemieniowa M8x16 mm, ocynkowana, gwint M8x45 mm	1	105510	
B28ST Śruba strzemieniowa M10x20 mm, ocynkowana, gwint M10x50 mm	1	105520	
<b>Programowanie mikroprocesora S12</b>			
Elektroniczne programowanie wysuwu 24V S12	1	524190	
Programowanie napędów 24V / 230V S12	1	524180	
<b>Inne długości dostępne na zapytanie</b>			
<b>Dodatkowe akcesoria</b>	Sztuk	Numer produktu	
M-COM Moduł do synchronizacji kilku napędów	1	524177	

PRZEGLĄD KONSOL													
PRZYKŁADY ZASTOSOWANIA			1	2	3	4	5	6	7	8	9	10	
Konsola ramowa			K5	K5	K5	K17	K82	K122	K127	K122-1	K122-1	K7	
Konsola ramowa - kątownik					K21								
Akcesoria do konsol			Konsola obejmowa B4 (36 mm-G1/8)										
Konsola skrzydłowa			F29-1	F1, F1V, F1.1, F10.6, F10.8S, F11, F13, F40				F29	F11	F36	F30	F12	
Zastosowania specjalne			Heroal 085D					Heroal 085 D	Wing 105D	AWS 57RO	Witect 50	Kłapa Essmann	
Wymagana ilość miejsca		min. [mm]	50	50	40 – 50	70	45	60	35	68	68	120	
Materiał okna		Alu	●	●	●	●	●	●	●	●	●		
		Drewno		●	●	●	●						
		PVC		●	●	●	●					●	
Rodzaj otwarcia okna i sposób montażu napędów	Zawiasy na dole	Do wewnątrz	HSK	FM			■		■				
			HSK	RM									
			NSK	FM									
		Na zewnątrz	HSK	RM			●		●				
			HSK	PR		●		●					
			NSK	RM									
	Zawiasy na górze	Do wewnątrz	HSK	FM			■		■				
			HSK	RM									
			NSK	FM									
		Na zewnątrz	HSK	RM			●		●				
			HSK	PR		●		●					
			NSK	RM									
Zawiasy na boku	Do wewnątrz	HSK	FM			■		■					
		HSK	RM										
		NSK	FM										
	Dach	HSK	RM	●		●		●					
		HSK	PR		●		●						
		NSK	RM			●			●	●	●	●	
Kłapa dymowa	Na zewnątrz	HSK	RM		●		●	●				●	
		NSK	RM										
FAB(*1)	Solo	[mm]						450 – 1300				600 – 1200	
	Sync2	[mm]						1200 – 2400				1200 – 2400	
FAH(*1)	Solo	[mm]						450 – 1500				600 – 1200	
	Sync2	[mm]						450 – 2500				1200 – 1500	

### LEGENDA

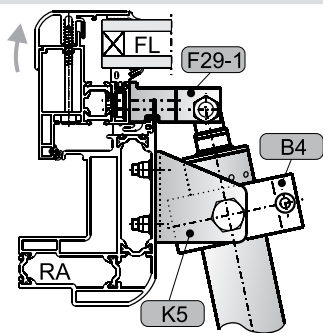
● Odpowiedni    ■ Niezalecany

(\*1) Orientacyjne wymiary skrzydeł. Ilość napędów oraz ich miejsce montażu względem zawiasów należy dobrać odpowiednio w zależności od wymiarów okna. Wartość FAB/FAH należy stosować analogicznie przy oknie z zawiasami na boku.



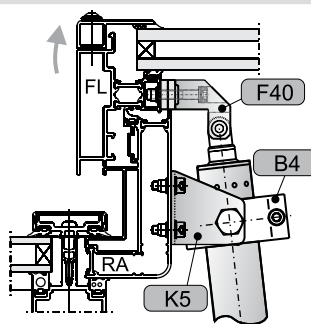
PRZYKŁADY ZASTOSOWANIA

1 Okno dachowe, montaż napędu na ramie po przeciwnej stronie do zawiasów.



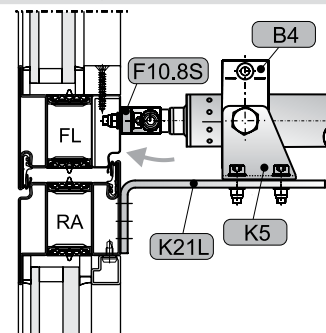
Okno aluminiowe

2 Okno dachowe, montaż napędu na ramie po przeciwnej stronie do zawiasów.



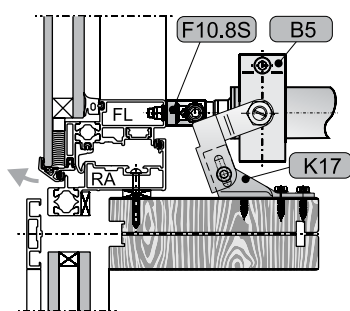
Okno aluminiowe

3 Okno pionowe, zawiasy na górze, otwierane na zewnątrz, montaż napędu na ramie.



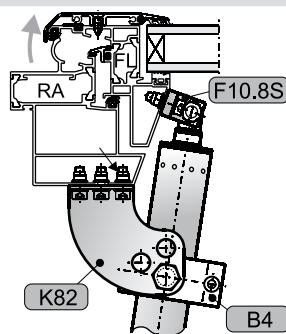
Okno stalowe

4 Okno pionowe, zawiasy na górze, otwierane na zewnątrz, montaż napędu na ramie.



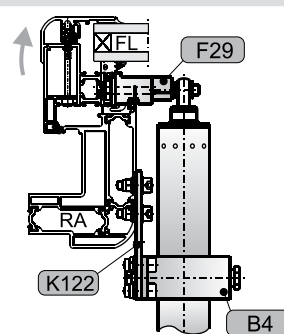
Okno aluminiowe

5 Okno dachowe, montaż napędu na ramie po przeciwnej stronie do zawiasów.



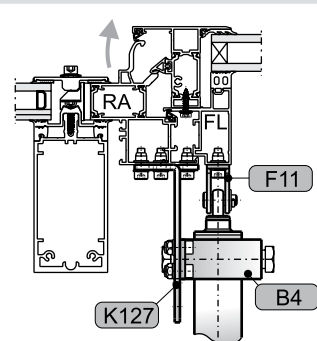
Okno aluminiowe

6 Okno dachowe, montaż napędów na ramie po bokach.



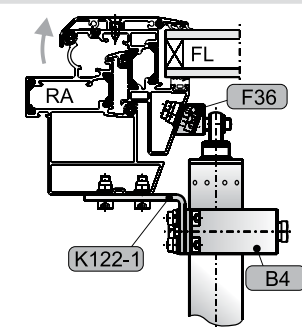
Okno aluminiowe

7 Okno dachowe, montaż napędów na ramie po bokach.



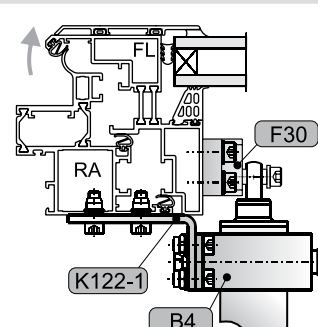
Okno aluminiowe

8 Okno dachowe, montaż napędów na ramie po bokach.



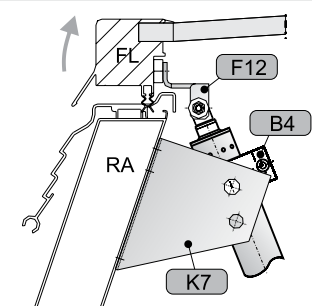
Okno aluminiowe

9 Okno dachowe, montaż napędów na ramie po bokach.



Okno aluminiowe

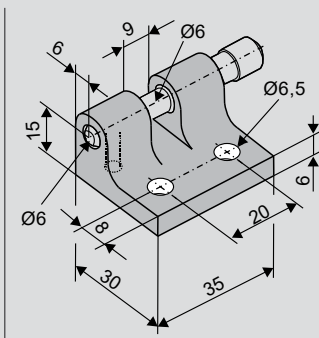
10 Kłapa dymowa, montaż napędu na podstawie po przeciwnej stronie do zawiasów.



Kłapa dymowa

### KONSOLE SKRZYDŁOWE

F1



**Zastosowanie**

**Montaż nawierzchniowy** po przeciwnej stronie do zawiasów na skrzydle, otwieranie na zewnątrz, do napędu z możliwością montażu z przodu lub z tyłu, trzpień  $\text{Ø} 6 \text{ mm}$ , możliwość ręcznego wypięcia napędu.

**Numer produktu: 150102**

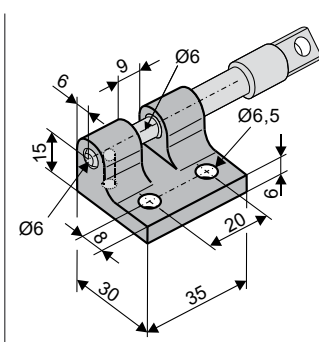
**Materiał / Wykończenie**  
odlew aluminiowy

**Zawartość**

1x sworzeń blokujący  
 $\text{Ø} 6 \text{ mm}$

**Obciążenie**  
max. 1000 N

F1.1



**Zastosowanie**

**Montaż nawierzchniowy** po przeciwnej stronie do zawiasów na skrzydle, otwieranie na zewnątrz, do napędu z możliwością montażu z przodu lub z tyłu, trzpień  $\text{Ø} 6 \text{ mm}$ , możliwość ręcznego wypięcia napędu.

**Numer produktu: 150110**

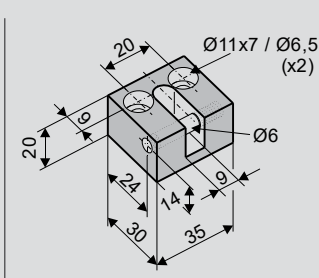
**Materiał / Wykończenie**  
odlew aluminiowy

**Zawartość**

1x sworzeń blokujący  
 $\text{Ø} 6 \text{ mm}$

**Obciążenie**  
max. 600 N

F1V



**Zastosowanie**

**Montaż nawierzchniowy** po przeciwnej stronie do zawiasów na skrzydle, otwieranie na zewnątrz, do napędu z możliwością montażu z przodu lub z tyłu, trzpień  $\text{Ø} 6 \text{ mm}$ .

**Numer produktu: 150101**

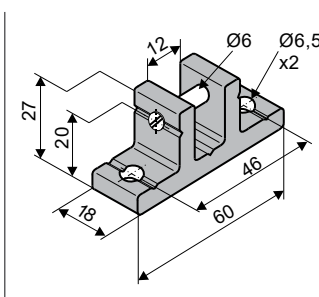
**Materiał / Wykończenie**  
aluminium

**Zawartość**

1x wkręt  $\text{Ø} 6 \text{ mm}$

**Obciążenie**  
max. 1600 N

F10.6



**Zastosowanie**

**Montaż nawierzchniowy** po przeciwnej stronie do zawiasów na skrzydle, otwieranie na zewnątrz, do napędu z możliwością montażu z przodu lub z tyłu, trzpień  $\text{Ø} 6 \text{ mm}$ .

**Numer produktu: 151000**

**Materiał / Wykończenie**  
aluminium

**Zawartość**

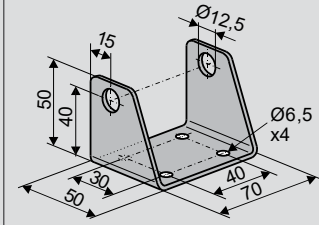
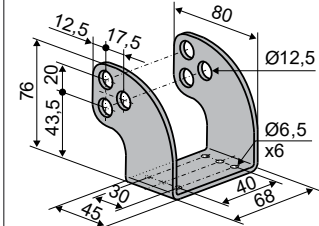
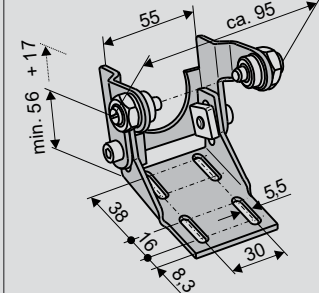
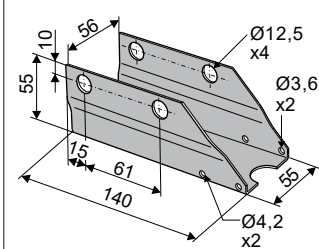
1x sworzeń  $\text{Ø} 6 \text{ mm}$

**Obciążenie**  
max. 1600 N

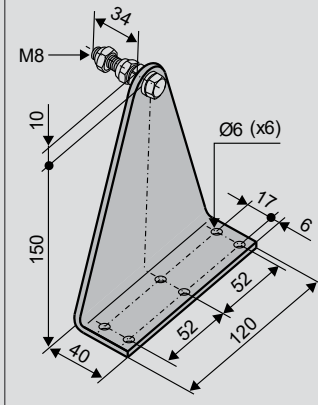
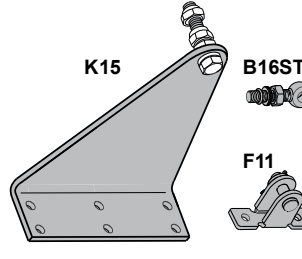
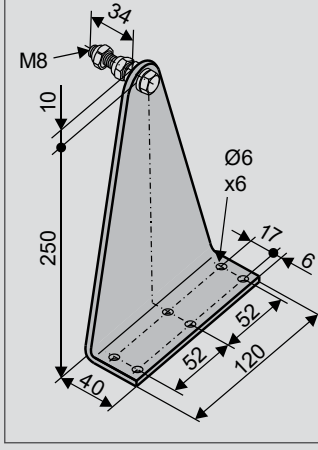
## KONSOLE SKRZYDŁOWE

F10.8S		<p><b>Zastosowanie</b>  <b>Montaż nawierzchniowy</b> po przeciwnej stronie do zawiasów na skrzydle, otwieranie na zewnątrz, do napędu z możliwością montażu z przodu lub z tyłu, trzpień <math>\varnothing 8</math> mm.</p>	<p><b>Numer produktu:</b> 151105  <b>Materiał / Wykończenie</b>  aluminium  <b>Zawartość</b>  1x nakrętka M8,  1x śruba M8x35  <b>Obciążenie</b>  max. 3000 N</p>		
F11ST		<p><b>Zastosowanie</b>  <b>Montaż nawierzchniowy</b> po bokach na skrzydle lub ramie, otwieranie na zewnątrz lub do wewnątrz oraz kłapy dymowe, do napędu z możliwością montażu z przodu lub z tyłu, trzpień <math>\varnothing 8</math> mm, otwory montażowe dostosowane do osi napędu.</p>	<p><b>Numer produktu:</b> 151400  <b>Materiał / Wykończenie</b>  stal ocynkowana  <b>Zawartość</b>  1x trzpień <math>\varnothing 8</math> mm,  podkładka,  zawleczka  <b>Obciążenie</b>  max. 3000 N</p>		
F11VA			<p><b>Numer produktu:</b> 151401  <b>Materiał / Wykończenie</b>  stal nierdzewna</p>		
F13		<p><b>Zastosowanie</b>  <b>Montaż nawierzchniowy</b> po bokach na skrzydle lub ramie, otwieranie na zewnątrz lub do wewnątrz oraz kłapy dymowe, do napędu z możliwością montażu z przodu lub z tyłu, trzpień <math>\varnothing 8</math> mm, otwory montażowe nie są symetryczne do osi napędu.</p>	<p><b>Numer produktu:</b> 151405  <b>Materiał / Wykończenie</b>  stal ocynkowana  <b>Zawartość</b>  1x trzpień <math>\varnothing 8</math> mm,  podkładka,  zawleczka  <b>Obciążenie</b>  max. 1600 N</p>		
F40		<p><b>Zastosowanie</b>  <b>Montaż nawierzchniowy</b> po przeciwnej stronie do zawiasów na skrzydle, otwieranie na zewnątrz, okno dachowe, do napędu z możliwością montażu z przodu lub z tyłu, trzpień <math>\varnothing 8</math> mm.</p>	<p><b>Numer produktu:</b> 155172  <b>Materiał / Wykończenie</b>  aluminium  <b>Zawartość</b>  1x śruba M8x35,  nakrętka M8</p>		

### KONSOLE RAMOWE

<p><b>K5</b></p> 	<p><b>Zastosowanie</b>  <b>Montaż nawierzchniowy</b> po przeciwnej stronie do zawiasów na ramie, słupie lub ryglu, otwieranie na zewnątrz, okno dachowe lub pionowe, możliwość obrotu napędu  <b>PLA:</b> z B4,  <b>SP8:</b> z B13,  <b>LKS:</b> z B7</p>	<p><b>Numer produktu:</b> 155800  <b>Materiał / Wykończenie</b>                      stal ocynkowana  <b>Zawartość</b>                      otwory Ø12,5 mm</p>			
<b>Akcesoria</b>					
<p><b>B4</b> Konsola obejmowa do PLA (Ø36 mm, G1/8)</p>		<p><b>Numer produktu:</b> 515900</p>			
<p><b>K21K</b> Konsola ramowa</p>		<p><b>Numer produktu:</b> 159900</p>			
<p><b>K21L</b> Konsola ramowa</p>		<p><b>Numer produktu:</b> 159905</p>			
<p><b>K82</b></p> 	<p><b>Zastosowanie</b>  <b>Montaż nawierzchniowy</b> po przeciwnej stronie do zawiasów na ramie, słupie lub ryglu, otwieranie na zewnątrz, okno dachowe lub pionowe, możliwość obrotu napędu  <b>PLA:</b> z B4,  <b>SP8:</b> z B13,  <b>LKS:</b> z B7</p>	<p><b>Numer produktu:</b> 151320  <b>Materiał / Wykończenie</b>                      stal nierdzewna  <b>Zawartość</b>                      otwory Ø12,5 mm</p>			
<b>Akcesoria</b>					
<p><b>B4</b> konsola obejmowa do PLA (Ø36 mm, G1/8)</p>		<p><b>Numer produktu:</b> 515900</p>			
<p><b>K17</b></p> 	<p><b>Zastosowanie</b>  <b>Montaż nawierzchniowy</b> po przeciwnej stronie do zawiasów na ramie, słupie lub ryglu, otwieranie na zewnątrz, okno dachowe lub pionowe, możliwość obrotu napędu  <b>PLA:</b> z B5,  <b>SP:</b> z B12</p>	<p><b>Numer produktu:</b> 159200  <b>Materiał / Wykończenie</b>                      stal ocynkowana  <b>Cechy</b>                      regulowana wysokość</p>			
<b>Akcesoria</b>					
<p><b>B5</b> konsola obejmowa do PLA (Ø36 mm, Ø8 mm)</p>		<p><b>Numer produktu:</b> 515825</p>			
<p><b>K4-L</b></p> 	<p><b>Zastosowanie</b>  <b>Montaż nawierzchniowy</b> po przeciwnej stronie do zawiasów na skrzydle, do kłapy dymowej  <b>Eternit</b>, do napędu z możliwością obrotu  <b>PLA:</b> z B4  <b>SP:</b> z B11</p>	<p><b>Numer produktu:</b> 155610  <b>Materiał / Wykończenie</b>                      stal ocynkowana  <b>Zawartość</b>                      2x śruba Taptite M4x10,                      1x nakrętka M4,                      1x śruba M4x65</p>			
<b>Akcesoria</b>					
<p><b>B4</b> konsola obejmowa do PLA (Ø36 mm, G1/8)</p>		<p><b>Numer produktu:</b> 515900</p>			

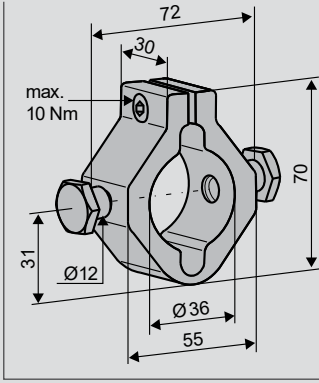
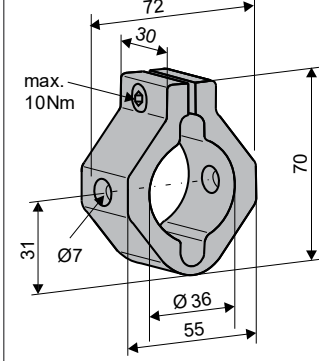
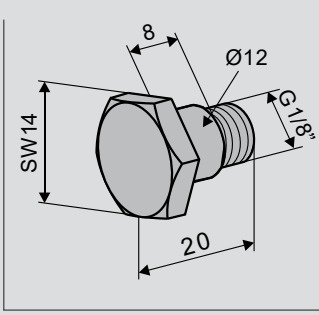
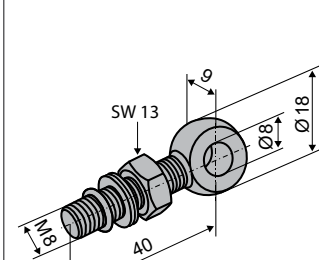
KONSOLE RAMOWE

<p><b>K15</b></p> 		<p><b>Zastosowanie</b>  <b>Montaż nawierzchniowy</b> po bokach, na ramie, otwieranie na zewnątrz lub do wewnątrz, napęd z możliwością montażu na końcu obudowy z gwintem <b>Ø8 mm</b>.                  Wymagana ilość miejsca na ramie <b>40 mm</b>.</p>	<p><b>Numer produktu: 307000</b>  <b>Materiał / Wykończenie</b>                  stal ocynkowana  <b>Zawartość</b>                  H=150 mm, t=4 mm</p>	
<p><b>Dodatkowe akcesoria</b></p>		<p><b>B16ST</b> śruba oczkowa (Ø8 x 40 mm ST)</p>	<p><b>Numer produktu: 100044</b></p>	
		<p><b>B16VA</b> śruba oczkowa (Ø8 x 40 mm VA)</p>	<p><b>Numer produktu: 100144</b></p>	
<p><b>K15- Zestaw:</b></p>		<p><b>Zastosowanie</b>  <b>Montaż nawierzchniowy</b> po bokach, na ramie, zastosowanie RWA-1000 / RWA-1100.                  Wymagana ilość miejsca na ramie <b>40 mm</b>.</p>	<p><b>Numer produktu: 517590</b>  <b>Materiał / Wykończenie</b>                  stal ocynkowana  <b>Zawartość</b>                  Zestaw:                  1x K15                  1x F11ST                  1x B16ST</p>	
<p><b>K37</b></p> 		<p><b>Zastosowanie</b>  <b>Montaż nawierzchniowy</b> po bokach, na ramie, otwieranie na zewnątrz lub do wewnątrz, napęd z możliwością montażu na końcu obudowy z gwintem <b>Ø8 mm</b>.                  Wymagana ilość miejsca na ramie <b>40 mm</b>.</p>	<p><b>Numer produktu: 307500</b>  <b>Materiał / Wykończenie</b>                  stal ocynkowana  <b>Zawartość</b>                  H = 250 mm, t = 5 mm</p>	
<p><b>Dodatkowe akcesoria</b></p>		<p><b>B16ST</b> śruba oczkowa (Ø8 x 40 mm ST)</p>	<p><b>Numer produktu: 100044</b></p>	
		<p><b>B16VA</b> śruba oczkowa (Ø8 x 40 mm VA)</p>	<p><b>Numer produktu: 100144</b></p>	

### KONSOLE RAMOWE

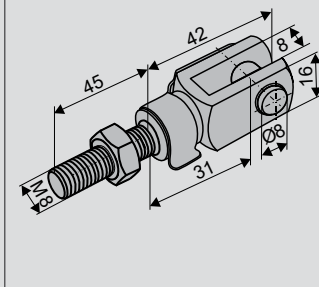
<b>K97L</b>		<p><b>Zastosowanie</b>  <b>Montaż nawierzchniowy</b> po bokach, na ramie, otwieranie na zewnątrz lub do wewnątrz, napęd z możliwością montażu na końcu obudowy z gwintem <b>Ø8 mm</b>.                      Wymagana ilość miejsca na ramie <b>20 mm</b>.</p>	<p><b>Numer produktu: 160938</b>  <b>Materiał / Wykończenie</b>                      stal nierdzewna  <b>Cechy</b>                      lewostronny</p>			
<b>Dodatkowe akcesoria</b>						
<p><b>B16ST</b> śruba oczkowa (Ø8 x 40 mm ST)</p>		<b>Numer produktu: 100044</b>				
<p><b>B16VA</b> śruba oczkowa (Ø8 x 40 mm VA)</p>		<b>Numer produktu: 100144</b>				
<b>K97R</b>		<p><b>Zastosowanie</b>  <b>Montaż nawierzchniowy</b> po bokach, na ramie, otwieranie na zewnątrz lub do wewnątrz, napęd z możliwością montażu na końcu obudowy z gwintem <b>Ø8 mm</b>.                      Wymagana ilość miejsca na ramie <b>20 mm</b>.</p>	<p><b>Numer produktu: 160939</b>  <b>Materiał / Wykończenie</b>                      stal nierdzewna  <b>Cechy</b>                      prawostronny</p>			
<b>Akcesoria</b>						
<p><b>B16ST</b> śruba oczkowa (Ø8 x 40 mm ST)</p>		<b>Numer produktu: 100044</b>				
<p><b>B16VA</b> śruba oczkowa (Ø8 x 40 mm VA)</p>		<b>Numer produktu: 100144</b>				

## AKCESORIA OPCJONALNE

<b>B4</b>		<p><b>Zastosowanie</b>  <b>Regulowana konsola</b> obejmowa do napędów <b>PLA</b>, do montażu nawierzchniowego z możliwością obrotu napędu z wykorzystaniem <b>K5, K7, K82, K22, K22-1, K127</b>.  (zalecana do okien otwieranych na zewnątrz)</p>	<p><b>Numer produktu: 515900</b>  <b>Materiał / Wykończenie</b>  aluminium,  stal nierdzewna  <b>Zawartość</b>  2x B8 śruba z kołnierzem  Ø12mm, G1/8  1x śruba z łbem  cyldrycznym M6x16m</p>	
<b>B5</b>		<p><b>Zastosowanie</b>  <b>Regulowana konsola</b> obejmowa do napędów <b>PLA</b>, do montażu nawierzchniowego z możliwością obrotu napędu z wykorzystaniem <b>K17</b>.  (zalecana do okien otwieranych na zewnątrz)</p>	<p><b>Numer produktu: 515825</b>  <b>Materiał / Wykończenie</b>  aluminium,  stal nierdzewna  <b>Zawartość</b>  2x otwór Ø7 mm  1x śruba z łbem  cyldrycznym M6x16</p>	
<b>B8</b>		<p><b>Zastosowanie</b>  Do obrotu konsoli obejmowej <b>B4</b> do <b>PLA</b>  <b>B7</b> do <b>LKS</b>  do <b>B11, B13</b> do <b>SP</b>  do konsol ramowych o kształcie „U” z otworami <b>Ø12,5 mm</b>.</p>	<p><b>Numer produktu: 172800</b>  <b>Materiał / Wykończenie</b>  stal nierdzewna  <b>Zawartość</b>  Kołnier Ø12 mm, G1/8”</p>	
<b>B16ST</b>		<p><b>Zastosowanie</b>  Śruba oczkowa do montażu na początku lub końcu napędu wrzecionowego, gwint <b>M8</b>.</p>	<p><b>Numer produktu: 100044</b>  <b>Materiał / Wykończenie</b>  stal ocynkowana  <b>Zawartość</b>  M8x40 (oczko Ø8 mm),  1 x nakrętka M8 +  podkładka zabezpieczająca  + O-ring, maksymalna  długość śruby w napędzie  25 mm</p>	
<b>B16VA</b>			<p><b>Numer produktu: 100144</b>  <b>Materiał / Wykończenie</b>  stal nierdzewna (V2A)</p>	

### AKCESORIA OPCJONALNE

**B27ST**



**Zastosowanie**

Śruba strzemieniowa do montażu na początku lub końcu napędu wrzecionowego, gwint **M8**.

**Numer produktu: 105510**

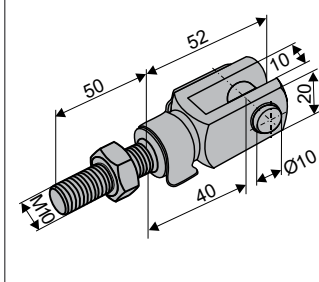
**Materiał / Wykończenie**

stal ocynkowana

**Zawartość**

śruba strzemieniowa M8x40 mm ze sworzniem Ø8 mm i gwintem M8x45 mm  
1x nakrętka M10 + podkładka zabezpieczająca + O-ring, maksymalna długość śruby w napędzie 25 mm.

**B28ST**



**Zastosowanie**

Śruba strzemieniowa do montażu na początku lub końcu napędu wrzecionowego, gwint **M10**.

**Numer produktu: 105520**

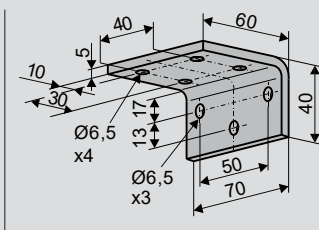
**Materiał / Wykończenie**

stal ocynkowana

**Zawartość**

śruba strzemieniowa M10x50 mm ze sworzniem Ø10 mm i gwintem M10x50 mm  
1x nakrętka M10 + podkładka zabezpieczająca + O-ring, maksymalna długość śruby w napędzie 25 mm.

**K21K**



**Zastosowanie**

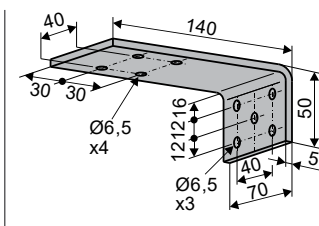
Konsola ramowa – kątownik do konsol ramowych **K5, K29**, Zmiana położenia montażu konsoli ramowej np. z pozycji pionowej do poziomej.

**Numer produktu: 159900**

**Materiał / Wykończenie**

stal ocynkowana

**K21L**



**Zastosowanie**

Konsola ramowa – kątownik do konsol ramowych **K5, K29**, Zmiana położenia montażu konsoli ramowej np. z pozycji pionowej do poziomej.

**Numer produktu: 159905**

**Materiał / Wykończenie**

stal ocynkowana

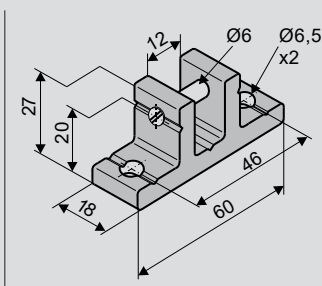




### SPECJALNE ZASTOSOWANIA

#### SCHÜCO AWS 57RO, WICONA WICTEC 50, RAICO WING 105D – HSK

**F10.8S**



**Zastosowanie**

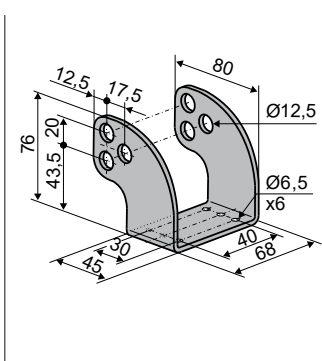
**Montaż nawierzchniowy** po przeciwnej stronie do zawiasów na skrzydle, otwieranie na zewnątrz, do napędu z możliwością montażu z przodu lub z tyłu, trzpień  $\varnothing$  8 mm.

**Numer produktu: 151105**

**Materiał / Wykończenie**

aluminium  
**Zawartość**  
1x nakrętka M8,  
1x śruba M8x35  
**Obciążenie**  
max. 3000 N

**K82**



**Zastosowanie**

**Montaż nawierzchniowy** po przeciwnej stronie do zawiasów na ramie, słupie lub ryglu, otwieranie na zewnątrz, okno dachowe lub pionowe, możliwość obrotu napędu

**PLA:** z B4,  
**SP8:** z B13,  
**LKS:** z B7

**Numer produktu: 151320**

**Materiał / Wykończenie**

stal nierdzewna  
**Zawartość**  
otwory  $\varnothing$ 12,5 mm

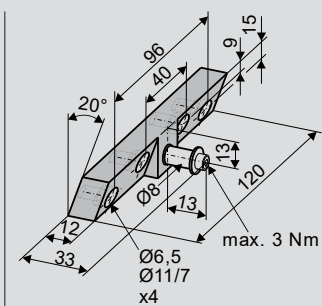
**Akcesoria**

**B4 konsola obejmowa do PLA**  
( $\varnothing$ 36 mm, G1/8)

**Numer produktu: 515900**

#### SCHÜCO AWS 57R – NSK

**F36**



**Zastosowanie**

**Montaż nawierzchniowy** po bokach na skrzydle, otwieranie na zewnątrz okno dachowe **Schüco AWS 57RO**, do napędów z montażem z przodu z otworem  $\varnothing$  8 mm.

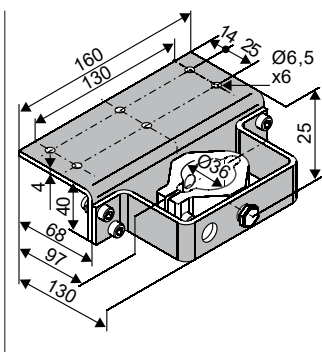
**Numer produktu: 155170**

**Materiał / Wykończenie**

aluminium,  
stal nierdzewna  
**Zawartość**  
1x trzpień  $\varnothing$ 8 mm,  
śruba M4,  
podkładka A4,3

max. 3 Nm

**K122-1**



**Zastosowanie**

**Montaż nawierzchniowy** po bokach na ramie, otwieranie na zewnątrz okno dachowe **Schüco AWS 57RO**, **Wicona Wictec 50**, możliwość obrotu napędu  
**PLA:** z B4

**Numer produktu: 155116**

**Materiał / Wykończenie**

stal nierdzewna  
**Zawartość**  
nie zawiera konsoli obejmowej B4

**Akcesoria**

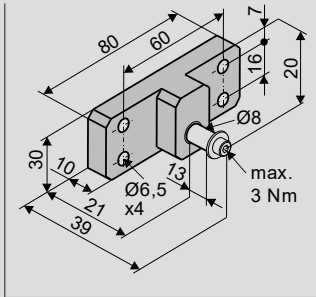
**B4 konsola obejmowa do PLA**  
( $\varnothing$  36 mm, G1/8)

**Numer produktu: 515900**

## SPECJALNE ZASTOSOWANIA

## WICONA WICTEC 50 – NSK

F30



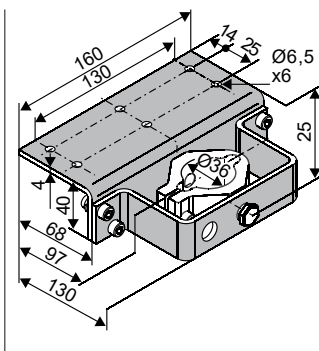
## Zastosowanie

**Montaż nawierzchniowy** po bokach na skrzydle, otwieranie na zewnątrz okno dachowe **Wicon Wictec 50**, do napędów z montażem z przodu z otworem **Ø 8 mm**.

Numer produktu: 155160

**Materiał / Wykończenie**  
aluminium,  
stal nierdzewna  
**Zawartość**  
1x trzpień Ø8 mm,  
śruba M4,  
podkładka A4,3

K122-1



## Zastosowanie

**Montaż nawierzchniowy** po bokach na ramie, otwieranie na zewnątrz okno dachowe **Schüco AWS 57RO, Wicon Wictec 50**, możliwość obrotu napędu  
**PLA: z B4**

Numer produktu: 155116

**Materiał / Wykończenie**  
stal nierdzewna  
**Zawartość**  
nie zawiera konsoli obejmowej B4

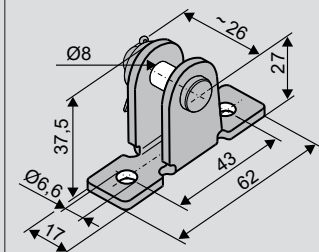
## Akcesoria

**B4 konsola obejmowa do PLA**  
(Ø36 mm, G1/8)

Numer produktu: 515900

## RAICO WING 105D – NSK

F11ST



## Zastosowanie

**Montaż nawierzchniowy** po bokach na skrzydle lub ramie, otwieranie na zewnątrz lub do wewnątrz oraz klapy dymowe, do napędu z możliwością montażu z przodu lub z tyłu, trzpień **Ø 8 mm**, otwory montażowe dostosowane do osi napędu.

Numer produktu: 151400

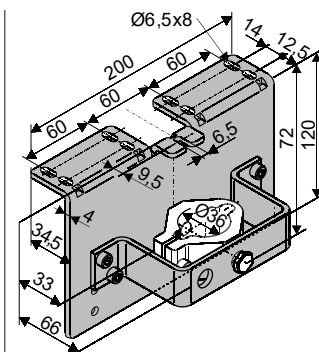
**Materiał / Wykończenie**  
stal ocynkowana  
**Zawartość**  
1x trzpień Ø8 mm,  
podkładka,  
zawleczka  
**Obciążenie**  
max. 3000 N

F11VA

Numer produktu: 151401

**Materiał / Wykończenie**  
stal nierdzewna

K127



## Zastosowanie

**Montaż nawierzchniowy** po bokach na ramie, otwieranie na zewnątrz okno dachowe **Raico Wing 105D**, możliwość obrotu napędu  
**PLA: z B4**

Numer produktu: 155119

**Materiał / Wykończenie**  
stal nierdzewna  
**Zawartość**  
nie zawiera konsoli obejmowej B4

## Akcesoria

**B4 konsola obejmowa do PLA**  
(Ø36 mm, G1/8)

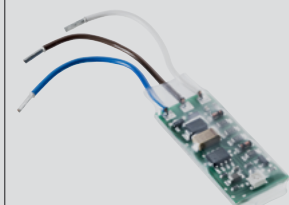
Numer produktu: 515900



## DODATKOWE AKCESORIA

## GŁÓWNA JEDNOSTKA STERUJĄCA

M-COM

**Zastosowanie:**

Główna jednostka sterująca w celu automatycznej konfiguracji i monitoringu max.4 napędów otwierających i 2 napędów ryglujących typu S12 / S3 zsynchronizowanych napędów.

**Napięcie znamionowe:**

24V DC ( $\pm 20\%$ ), max. 2 Vpp

**Znamionowy pobór prądu:**

<12 mA

**Typ napędów:** S12**Stopień ochrony:**

IP30 ogumowany z osłoną

**Numer produktu:** 524177**Zakres temperatur pracy:**

0 °C ... + 70 °C

**Wymiary:**

45 x 17 x 6 mm

**Żyły połączeniowe**

3 żyły 0,5 mm<sup>2</sup> x 50 mm

**Zawartość:**

plytka drukowana z żyłami przyłączeniowymi do zabudowy w puszcze przyłączeniowej napędów.

## KONSOLE SKRZYDŁOWE + KONSOLE RAMOWE

Model specjalny	Sztuk	Numer produktu			
<b>Konsola skrzydłowa malowana proszkowo na kolor RAL</b>					
Ryczałt na lakierowanie		516030			
Określić na etapie zamówienia:	1 – 20	516032			
	21 – 50	516032			
	51 – 100	516032			
	od 101	516032			
<b>Konsola ramowa malowana proszkowo na kolor RAL</b>					
Ryczałt na lakierowanie		516030			
Określić na etapie zamówienia:	1 – 20	516031			
	21 – 50	516031			
	51 – 100	516031			
	od 101	516031			



### CECHY CHARAKTERYSTYCZNE PLS

- Do naturalnej wentylacji, oddymiania oraz NRWG (EN12101-2)
- Bardzo wydajne napędy z siłą do 5000 N
- Wytrzymała konstrukcja odporna na korozję aluminiowa obudowa (D = 50 mm), opcjonalnie w kolorze RAL
- Prosty montaż dzięki dostosowywanej konsoli obejmowej (opcjonalnie konsola montażowa na końcu obudowy)
- Wrzeciono ze stali nierdzewnej, łożysko z tłumieniem, tryb łagodnego startu i zatrzymania
- Programowalne parametry inteligentnej elektroniki S12
  - Synchronizacja napędów i kontrola sekwencyjna bez wykorzystania dodatkowych elementów
  - Elektroniczny tryb „soft-start”, „soft-close” przy otwieraniu i zamykaniu
  - Wysuw, siła, prędkość
- Membrana GoreTex
- Współpraca M-COM do automatycznej konfiguracji synchronizacji, współpracy kilku napędów i kontroli sekwencyjnej

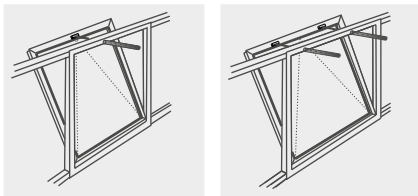
Dla tej serii produktów typ III Deklaracji Środowiskowej został wydany zgodnie z normą ISO 14025 i EN 15804.

Wyniki LCA dla różnych typów produktów są wyszczególnione na końcu tego katalogu.

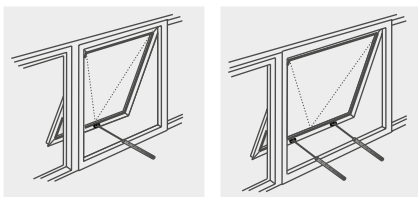
Dokumenty EPD można zobaczyć lub pobrać z naszej strony internetowej [www.aumueller-gmbh.de](http://www.aumueller-gmbh.de).

**FASADA**

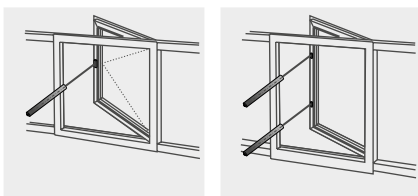
Okno z zawiasami na dole



Okno z zawiasami na górze

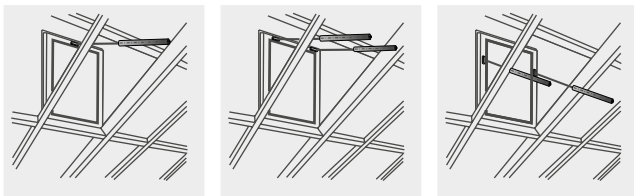


Okno z zawiasami na boku

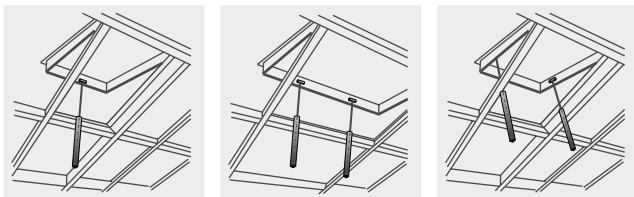


**DACH**

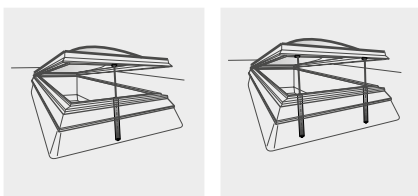
Okno z zawiasami na dole



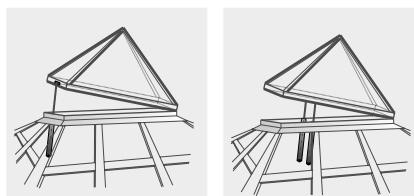
Okno z zawiasami na górze

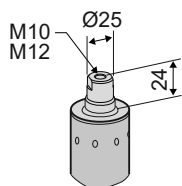


Świetlik / kłapa dymowa



Świetlik / piramida





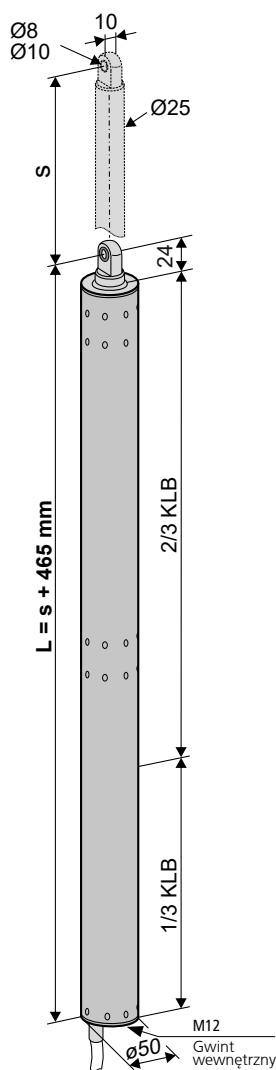
**OPCJA**

- Zastosowanie: Naturalna wentylacja, oddymianie, ferralux®-NRWG

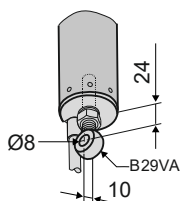
- Wyłącznik przeciążeniowy S12

**OPCJE**

- Programowalna synchronizacja napędów (max. 4 napędy) i funkcje specjalne
- M-COM do automatycznej synchronizacji kilku napędów i automatycznej sekwencji z napędem ryglującym FV (S3 / S12)
- Obudowa napędu z gwintem do montażu
- Śruba oczkowa i śruba strzemieniowa do montażu na końcu napędu



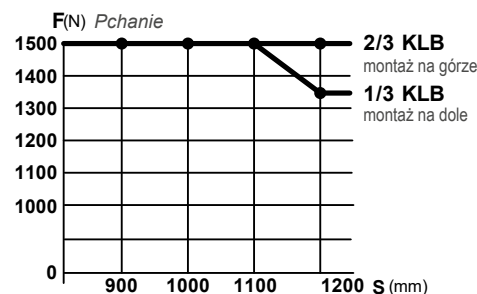
**OPCJA**



**DANE TECHNICZNE**

$U_N$	Napięcie znamionowe	24V DC ( $\pm 20\%$ ), max. 2 Vpp / max. 2 Vpp
$I_N$	Prąd znamionowy	3,0 A
$I_A$	Prąd odcięcia	4,0 A
$P_N$	Moc znamionowa	72 W
DC	Cykl pracy	5 cykli (ED 30 % - ON: 3 min. / OFF: 7 min.)
	Stopień ochrony	IP 33C
	Zakres temperatur pracy	-5 °C ... +60 °C
$F_z$	Siła ciągnięcia max.	1000 N (max. 1500 N)
$F_A$	Znamionowa siła pchania (czas otwarcia < 60 s)	s < 500 mm: 1500 N s < 750 mm: 1000 N s < 1000 mm: 600 N

Obciążenie statyczne (w zależności od montażu)

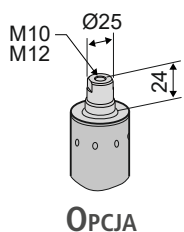


$F_H$	Siła trzymania	25000 N (w zależności od montażu)
	Obudowa wrzeciona	stal nierdzewna
	Przewód przyłączeniowy	bezhalogenowy, szary 3 x 1,0 mm <sup>2</sup> , ~ 3 m
v	Prędkość	16,0 mm/s
s	Wysuw	300 – 1200 mm
L	Długość	s + 465 mm patrz dane do zamówienia
	Generowany hałas poziom A	≤ 70 dB (A)
	Klasa klimatyczna	II
	Kat. środowiskowa	wewnętrzny



DANE DO ZAMÓWIENIA						
s [mm]	L [mm]	Wersja	Kolor	Sztuk	Numer produktu	
300	765	PLS15 300 S12	E6/C-0	1	576830	
400	865	PLS15 400 S12	E6/C-0	1	576840	
500	965	PLS15 500 S12	E6/C-0	1	576850	
600	1065	PLS15 600 S12	E6/C-0	1	576860	
750	1215	PLS15 750 S12	E6/C-0	1	576875	
1000	1465	PLS15 1000 S12	E6/C-0	1	576800	
1200	1665	PLS15 1200 S12	E6/C-0	1	576812	

OPCJE						
Model specjalny	Sztuk	Numer produktu				
<b>Możliwość montażu początek</b>						
Obudowa napędu z gwintem wewnętrznym M10	1	515062				
Obudowa napędu z gwintem wewnętrznym M12	1	515063				
<b>Lakierowana proszkowo obudowa w kolorze RAL</b>						
<b>Ryczałt na lakierowanie</b>		516030				
Określić na etapie zamówienia:	1 – 20	516004				
	21 – 50	516004				
	51 – 100	516004				
	od 101	516004				
<b>Specjalna długość przewodu przyłączeniowego:</b>						
5 m – bezhalogenowy, szary – 3 x 1,0 mm <sub>c</sub>		501037				
10 m – bezhalogenowy, szary – 3 x 1,0 mm <sub>c</sub>		501039				
<b>Akcesoria do montażu początek/koniec</b>						
B29VA Śruba oczkowa M12x40mm, Ø8 mm, stal nierdzewna	1	105430				
B28ST Śruba strzemieniowa M10x20 mm, ocynkowana, gwint M10x50 mm	1	105520				
<b>Programowanie mikroprocesora S12</b>						
Elektroniczne programowanie wysuwu 24V S12	1	524190				
Programowanie napędów 24V / 230V S12	1	524180				
<b>Inne długości dostępne na zapytanie</b>						
<b>Dodatkowe akcesoria</b>						
M-COM Moduł do synchronizacji kilku napędów	1	524177				



**OPCJA**

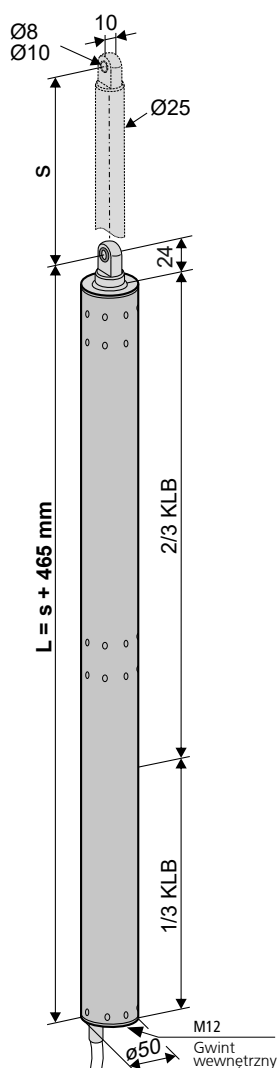
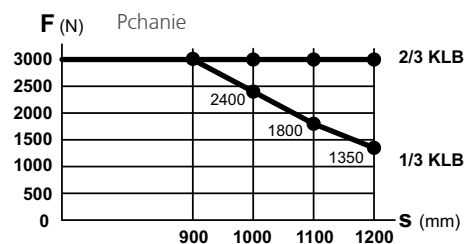
- Zastosowanie: Naturalna wentylacja, oddymianie, ferralux® -NRWG
- Wyłącznik przeciążeniowy S12

### OPCJE

- Programowalna synchronizacja napędów (max. 4 napędy) i funkcje specjalne
- M-COM do automatycznej synchronizacji kilku napędów i automatycznej sekwencji z napędem ryglującym FV (S3 / S12)
- Obudowa napędu z gwintem do montażu
- Śruba oczkowa i śruba strzemieniowa do montażu na końcu napędu

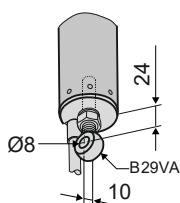
### DANE TECHNICZNE

$U_N$	Napięcie znamionowe	24V DC ( $\pm 20\%$ ), max. 2 Vpp
$I_N$	Prąd znamionowy	3,8 A
$I_A$	Prąd odcięcia	5,0 A
$P_N$	Moc znamionowa	91 W
<b>DC</b>	Cykl pracy	5 cykli (ED 30 % - ON: 3 min. / OFF: 7 min.)
	Stopień ochrony	IP 33C
	Zakres temperatur pracy	-5 °C ... +60 °C
$F_Z$	Siła ciągnięcia max.	3000 N
$F_A$	Siła pchania	



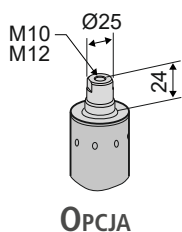
$F_H$	Siła trzymania	25000 N (w zależności od montażu)
	Obudowa wrzeciona	stal nierdzewna
	Przewód przyłączeniowy	bezhalogenowy, szary 3 x 1,0 mm <sup>2</sup> , ~ 3 m
$v$	Prędkość	7,8 mm/s  7,8 mm/s
$s$	Wysuw	300 – 1200 mm
$L$	Długość	s + 465 mm patrz dane do zamówienia
	Generowany hałas poziom A	$\leq 70$ dB (A)
	Klasa klimatyczna	II
	Kat. środowiskowa	wewnętrzny

**OPCJA**



DANE DO ZAMÓWIENIA						
s [mm]	L [mm]	Wersja	Kolor	Sztuk	Numer produktu	
300	765	PLS30 300 S12	E6/C-0	1	577530	
400	865	PLS30 400 S12	E6/C-0	1	577540	
500	965	PLS30 500 S12	E6/C-0	1	577550	
600	1065	PLS30 600 S12	E6/C-0	1	577560	
750	1215	PLS30 750 S12	E6/C-0	1	577575	
1000	1465	PLS30 1000 S12	E6/C-0	1	577500	
1200	1665	PLS30 1200 S12	E6/C-0	1	577512	

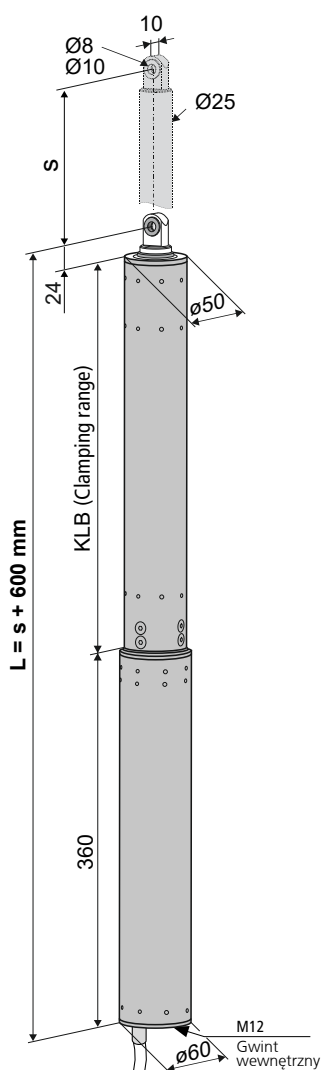
OPCJE						
Model specjalny	Sztuk	Numer produktu				
<b>Możliwość montażu początek</b>						
Obudowa napędu z gwintem wewnętrznym M10	1	515062				
Obudowa napędu z gwintem wewnętrznym M12	1	515063				
<b>Lakierowana proszkowo obudowa w kolorze RAL</b>						
<b>Ryczałt na lakierowanie</b>		516030				
Określić na etapie zamówienia:	1 – 20	516004				
	21 – 50	516004				
	51 – 100	516004				
	od 101	516004				
<b>Specjalna długość przewodu przyłączeniowego:</b>						
5 m – bezhalogenowy, szary – 3 x 1,0 mm <sub>c</sub>		501037				
10 m – bezhalogenowy, szary – 3 x 1,0 mm <sub>c</sub>		501039				
<b>Akcesoria do montażu początek/koniec</b>						
B29VA Śruba oczkowa M12x40mm, Ø8 mm, stal nierdzewna	1	105430				
B28ST Śruba strzemieniowa M10x20 mm, ocynkowana, gwint M10x50 mm	1	105520				
<b>Programowanie mikroprocesora S12</b>						
Elektroniczne programowanie wysuwu 24V S12	1	524190				
Programowanie napędów 24V / 230V S12	1	524180				
<b>Inne długości dostępne na zapytanie</b>						
<b>Dodatkowe akcesoria</b>						
M-COM Moduł do synchronizacji kilku napędów	1	524177				



- Zastosowanie: Naturalna wentylacja, RWA
- Wyłącznik przeciążeniowy S12

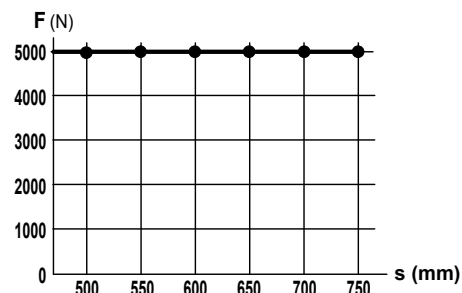
### OPCJE

- Programowalna synchronizacja napędów (max. 4 napędy) i funkcje specjalne
- M-COM do automatycznej synchronizacji kilku napędów i automatycznej sekwencji z napędem ryglującym FV (S3 / S12)
- Obudowa napędu z gwintem do montażu
- Śruba oczkowa i śruba strzemieniowa do montażu na końcu napędu

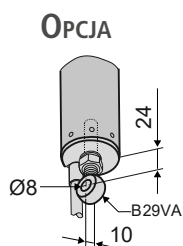


### DANE TECHNICZNE

$U_N$	Napięcie znamionowe	24V DC ( $\pm 20\%$ ), max. 2 Vpp
$I_N$	Prąd znamionowy	3,0 A
$I_A$	Prąd odciążenia	4,2 A
$P_N$	Moc znamionowa	72 W
DC	Cykl pracy	5 cykli (ED 30 % - ON: 3 min. / OFF: 7 min.)
	Stopień ochrony	IP 33C
	Zakres temperatur pracy	-5 °C ... +60 °C
$F_Z$	Siła ciągnięcia max.	5000 N
$F_A$	Siła pchania	



$F_H$	Siła trzymania	25000 N (w zależności od montażu)
	Obudowa wrzeciona	stal nierdzewna
	Przewód przyłączeniowy	bezhalogenowy, szary 3 x 1,0 mm <sup>2</sup> , ~ 3 m
v	Prędkość	$\curvearrowright$ 4,0 mm/s $\curvearrowleft$ 4,0 mm/s
s	Wysuw	200 – 750 mm
L	Długość	s + 600 mm patrz dane do zamówienia
	Generowany hałas poziom A	$\leq 70$ dB (A)
	Klasa klimatyczna	II
	Kat. środowiskowa	wewnętrzny



DANE DO ZAMÓWIENIA						
s [mm]	L [mm]	Wersja	Kolor	Sztuk	Numer produktu	
200	800	PLS50 200 S12	E6/C-0	1	577620	
300	900	PLS50 300 S12	E6/C-0	1	577630	
400	1000	PLS50 400 S12	E6/C-0	1	577640	
500	1100	PLS50 500 S12	E6/C-0	1	577650	
600	1200	PLS50 600 S12	E6/C-0	1	577660	
750	1350	PLS50 750 S12	E6/C-0	1	577675	

OPCJE			
Model specjalny	Sztuk	Numer produktu	
<b>Możliwość montażu początek</b>			
Obudowa napędu z gwintem wewnętrznym M10	1	515062	
Obudowa napędu z gwintem wewnętrznym M12	1	515063	
<b>Lakierowana proszkowo obudowa w kolorze RAL</b>			
<b>Ryczałt na lakierowanie</b>		516030	
Określić na etapie zamówienia:	1 – 20	516004	
	21 – 50	516004	
	51 – 100	516004	
	od 101	516004	
<b>Specjalna długość przewodu przyłączeniowego:</b>			
5 m – bezhalogenowy, szary – 3 x 1,0 mm <sub>c</sub>		501037	
10 m – bezhalogenowy, szary – 3 x 1,0 mm <sub>c</sub>		501039	
<b>Akcesoria do montażu początek/koniec</b>			
B29VA Śruba oczkowa M12x40mm, Ø8 mm, stal nierdzewna	1	105430	
B28ST Śruba strzemieniowa M10x20 mm, ocynkowana, gwint M10x50 mm	1	105520	
<b>Programowanie mikroprocesora S12</b>			
Elektroniczne programowanie wysuwu 24V S12	1	524190	
Programowanie napędów 24V / 230V S12	1	524180	
<b>Inne długości dostępne na zapytanie</b>			
<b>Dodatkowe akcesoria</b>	Sztuk	Numer produktu	
M-COM Moduł do synchronizacji kilku napędów	1	524177	

PRZEGLĄD KONSOL										
PRZYKŁADY ZASTOSOWANIA				1	2	3	4	5	6	7
Konsola ramowa				K70	K82-1	K82-1	K121	K127-1	K121-1	K121-1
Akcesoria do konsol				Konsola obejmowa B6 (50 mm-G1/8)						
Konsola skrzydłowa				F10.8S, F10.10		F28-1	F28	F10.11	F36	F30
Zastosowania specjalne				Wictec 50, Wing 105 D	AWS 57RO, Wing 105D	Heroal 085D	Heroal 085D	Okno dachowe	Schüco AWS 57RO	Wicona Wictec 50
Wymagana ilość miejsca		min.	[mm]	120	50	50	35	35	50	50
Materiał okna		Alu		●	●	●	●	●	●	●
		Drewno		●	●					
		PVC		●	●					
Rodzaj otwarcia okna i sposób montażu napędów	Zawiasy na dole	Do wewnątrz	HSK	FM						
				RM						
			NSK	FM						
				RM						
		Na zewnątrz	HSK	RM		●				
				PR						
	NSK		RM							
			PR							
	Zawiasy na górze	Do wewnątrz	HSK	FM						
				RM						
			NSK	FM						
				RM						
		Na zewnątrz	HSK	RM		●				
				PR						
	NSK		RM							
			PR							
	Zawiasy na boku	Do wewnątrz	HSK	FM						
				RM						
			NSK	FM						
				RM						
		Na zewnątrz	HSK	RM		●				
				PR						
	NSK		RM							
			PR							
Dach	Na zewnątrz	HSK	RM	●	●	●				
			PR							
		NSK	RM				●	●	●	●
			PR							
	Kłapa dymowa	Na zewnątrz	HSK	RM	●	●				
			NSK	RM						
FAB(*1)		Solo	[mm]	450 – 1300						
		Sync2	[mm]	1200 – 2500						
FAH(*1)		Solo	[mm]	450 – 1500						
		Sync2	[mm]	450 – 2500						

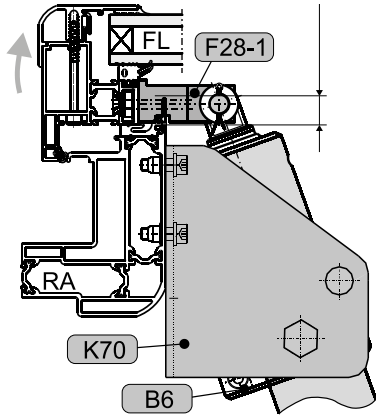
### LEGENDA

● Odpowiedni ■ Niezalecane

(\*1) Orientacyjne wymiary skrzydeł. Ilość napędów oraz ich miejsce montażu względem zawiasów należy dobierać odpowiednio w zależności od wymiarów okna. Wartość FAB/FAH należy stosować analogicznie przy oknie z zawiasami na boku.

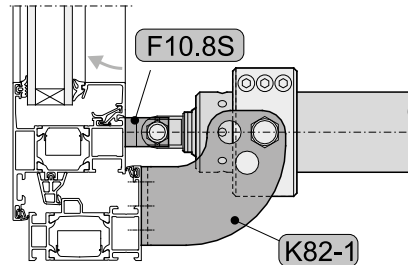
PRZYKŁADY ZASTOSOWANIA

1 Okno dachowe, montaż napędu na ramie po przeciwnej stronie do zawiasów.



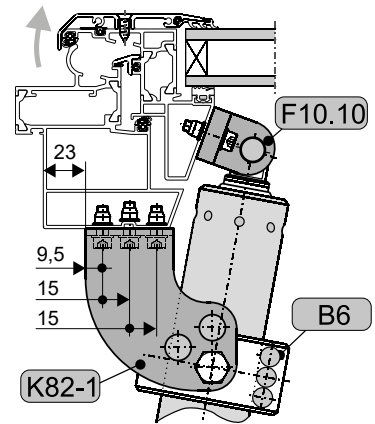
Okno aluminiowe

1 Okno pionowe, zawiasy na górze, otwierane na zewnątrz, montaż napędu na ramie



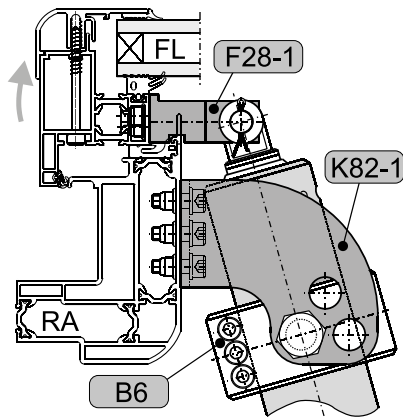
Okno stalowe

2 Okno dachowe, montaż napędu na ramie po przeciwnej stronie do zawiasów.



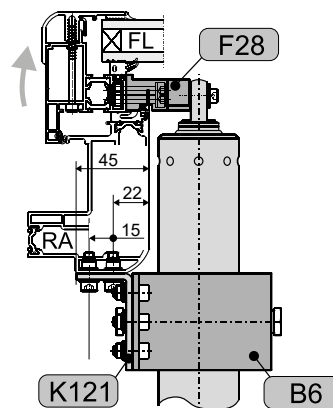
Okno aluminiowe

3 Okno dachowe, montaż napędu na ramie po przeciwnej stronie do zawiasów.



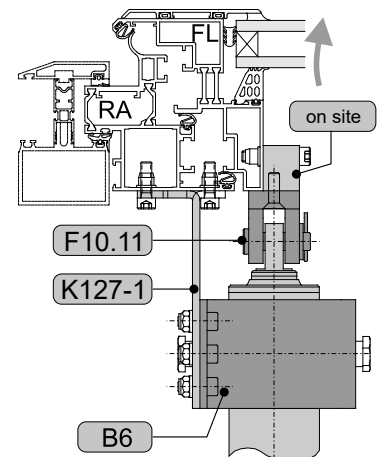
Okno aluminiowe

4 Okno dachowe, montaż napędów na ramie po bokach.



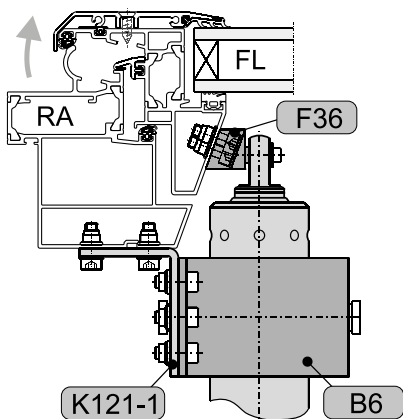
Okno aluminiowe

5 Okno dachowe, montaż napędów na ramie po bokach.



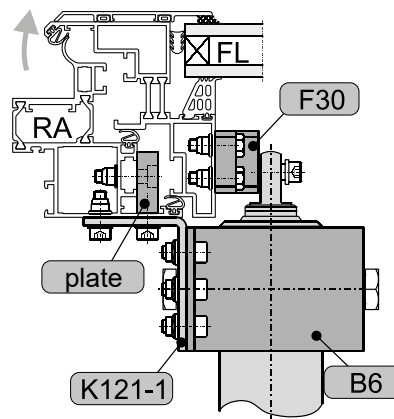
Okno aluminiowe

6 Okno dachowe, montaż napędów na ramie po bokach.



Okno aluminiowe

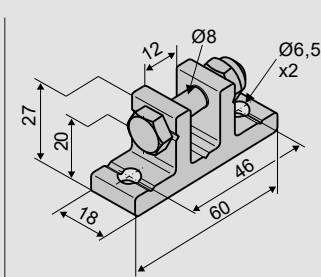
7 Okno dachowe, montaż napędów na ramie po bokach.



Okno aluminiowe

### KONSOLE SKRZYDŁOWE

**F10.85**



**Zastosowanie**

**Montaż nawierzchniowy** po przeciwnej stronie do zawiasów na skrzydle, otwieranie na zewnątrz, do napędu z możliwością montażu z przodu lub z tyłu, trzpień  $\varnothing 8$  mm.

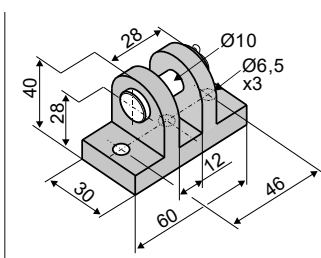
**Numer produktu: 151105**

**Materiał / Wykończenie**  
aluminium

**Zawartość**  
1x nakrętka M8,  
1x śruba M8x35

**Obciążenie**  
max. 3000 N

**F10.10**



**Zastosowanie**

**Montaż nawierzchniowy** po przeciwnej stronie do zawiasów na skrzydle, otwieranie na zewnątrz, do napędu z możliwością montażu z przodu lub z tyłu, trzpień  $\varnothing 10$  mm.

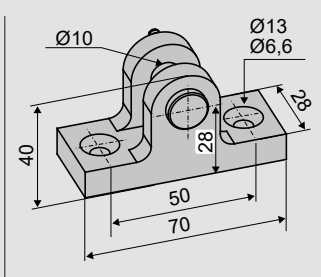
**Numer produktu: 151201**

**Materiał / Wykończenie**  
aluminium, stal nierdzewna

**Zawartość**  
1x trzpień  $\varnothing 10$  mm,  
podkładka,  
zawleczka

**Obciążenie**  
max. 5000 N

**F10.11**



**Zastosowanie**

**Montaż nawierzchniowy** po bokach na skrzydle lub ramie, otwieranie na zewnątrz lub do wewnątrz oraz klapy dymowe, do napędu z możliwością montażu z przodu lub z tyłu, trzpień  $\varnothing 10$  mm, otwory montażowe dostosowane do osi napędu.

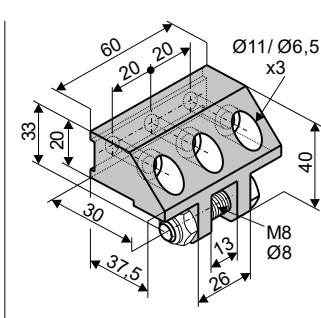
**Numer produktu: 151202**

**Materiał / Wykończenie**  
aluminium, stal nierdzewna

**Zawartość**  
1x trzpień  $\varnothing 10$  mm,  
podkładka,  
zawleczka

**Obciążenie**  
max. 5000 N

**F40**



**Zastosowanie**

**Montaż nawierzchniowy** po przeciwnej stronie do zawiasów na skrzydle, otwieranie na zewnątrz, okno dachowe, do napędu z możliwością montażu z przodu lub z tyłu, trzpień  $\varnothing 8$  mm.

**Numer produktu: 155172**

**Materiał / Wykończenie**  
aluminium

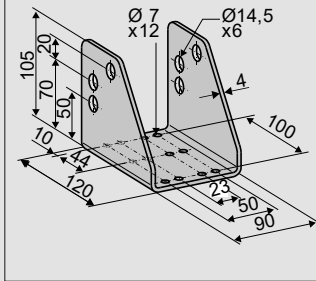
**Zawartość**  
1x śruba M8x35,  
nakrętka M8

**Obciążenie**  
max. 3000 N



## KONSOLE RAMOWE

K70



## Zastosowanie

**Montaż nawierzchniowy** po przeciwnej stronie do zawiasów na ramie, słupie lub ryglu, otwieranie na zewnątrz, okno dachowe lub pionowe, możliwość obrotu napędu **PLS** z konsolą obejmową B6.

Numer produktu: 155002

## Materiał / Wykończenie

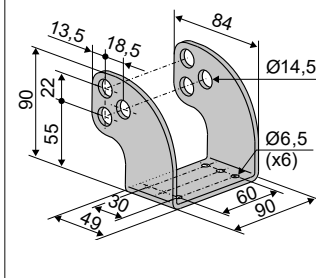
stal ocynkowana  
**Zawartość**  
otwory  $\varnothing 14,5$  mm

## Akcesoria

**B6** konsola obejmowa do **PLS**  
( $\varnothing 50$ mm, G1/8)

Numer produktu: 576001

K82-1



## Zastosowanie

**Montaż nawierzchniowy** po przeciwnej stronie do zawiasów na ramie, słupie lub ryglu, otwieranie na zewnątrz, okno dachowe lub pionowe, możliwość obrotu napędu **PLS** z konsolą obejmową **B6**.

Numer produktu: 151321

## Materiał / Wykończenie

stal nierdzewna  
**Zawartość**  
otwory  $\varnothing 14,5$  mm

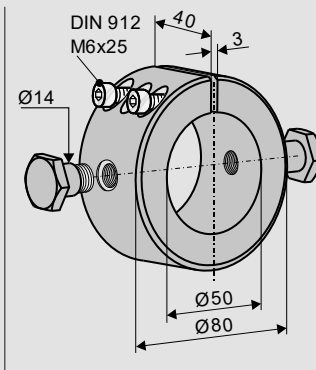
## Akcesoria

**B6** konsola obejmowa do **PLS**  
( $\varnothing 50$ mm, G1/8)

Numer produktu: 576001

## DODATKOWE AKCESORIA

B6



## Zastosowanie

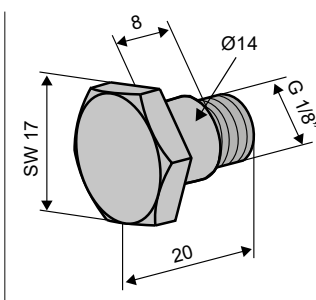
**Regulowana konsola** obejmowa do napędów **PLS**, do montażu nawierzchniowego z możliwością obrotu napędu z wykorzystaniem **K70, K82-1, K121, K21-1, K127-1**. (zalecana do okien otwieranych na zewnątrz)

Numer produktu: 576001

## Materiał / Wykończenie

aluminium,  
stal nierdzewna  
**Zawartość**  
2x B9 śruba z kołnierzem  
 $\varnothing 14$ mm, G1/8,  
2x śruba z łbem  
cylicydrycznym M6x25

B9



## Zastosowanie

do obrotu konsoli obejmowej **B6** przy napędach **PLS**, do konsol o kształcie „U” z otworami  $\varnothing 14,5$  mm.

Numer produktu: 172900

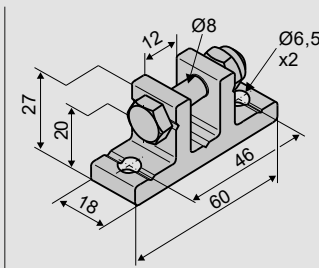
## Materiał / Wykończenie

stal nierdzewna  
**Zawartość**  
kołnierz  $\varnothing 14$  mm, G1/8"

### SPECJALNE ZASTOSOWANIA

#### SCHÜCO AWS 57RO, WICONA WICTEC 50, RAICO WING 105D – HSK

**F10.8S**



**Zastosowanie**

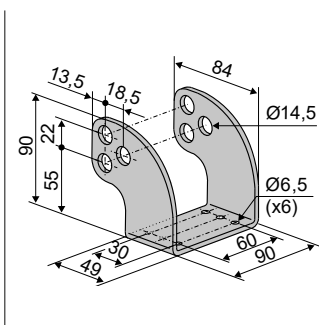
**Montaż nawierzchniowy** po przeciwnej stronie do zawiasów na skrzydle, otwieranie na zewnątrz, do napędu z możliwością montażu z przodu lub z tyłu, trzpień  $\varnothing 8$  mm.

**Numer produktu: 151105**

**Materiał / Wykończenie**

aluminium  
**Zawartość**  
 1x nakrętka M8,  
 1x śruba M8x35  
**Obciążenie**  
 max. 3000 N

**K82-1**



**Zastosowanie**

**Montaż nawierzchniowy** po przeciwnej stronie do zawiasów na ramie, słupie lub ryglu, otwieranie na zewnątrz, okno dachowe lub pionowe, możliwość obrotu napędu PLS z konsolą obejmową B6.

**Numer produktu: 151321**

**Materiał / Wykończenie**

stal nierdzewna  
**Zawartość**  
 otwory  $\varnothing 14,5$  mm

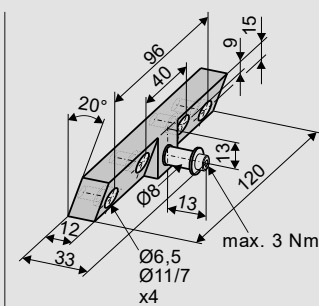
**Akcesoria**

**B6 konsola obejmowa do PLS**  
 ( $\varnothing 50$  mm, G1/8)

**Numer produktu: 576001**

#### SCHÜCO AWS 57RO – NSK

**F36**



**Zastosowanie**

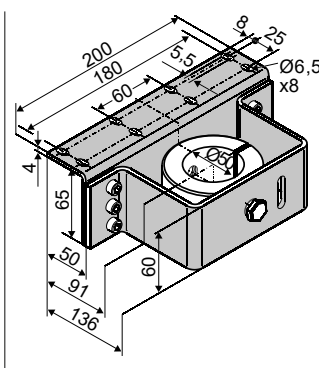
**Montaż nawierzchniowy** po bokach na skrzydle, otwieranie na zewnątrz okno dachowe **Schüco AWS 57RO**, do napędów z montażem z przodu z otworem  $\varnothing 8$  mm.

**Numer produktu: 155170**

**Materiał / Wykończenie**

aluminium  
 (naturalna anoda),  
 stal nierdzewna  
**Zawartość**  
 1x trzpień  $\varnothing 8$  mm,  
 śruba M4,  
 podkładka A4,3

**K121-1**



**Zastosowanie**

**Montaż nawierzchniowy** po bokach na ramie, otwieranie na zewnątrz okno dachowe **Schüco AWS 57RO**, **Wicona Wictec 50**, **Metra**, możliwość obrotu napędu PLS z B6.

**Numer produktu: 155117**

**Materiał / Wykończenie**

stal nierdzewna  
**Zawartość**  
 nie zawiera konsoli obejmowej B6

**Akcesoria**

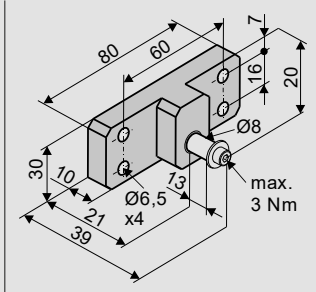
**B6 konsola obejmowa do PLS**  
 ( $\varnothing 50$  mm, G1/8)

**Numer produktu: 576001**

## SPECJALNE ZASTOSOWANIA

## WICONA WICTEC 50 – NSK

F30



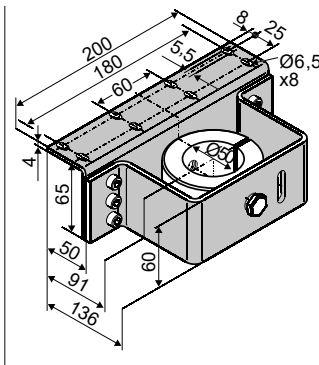
## Zastosowanie

**Montaż nawierzchniowy** po bokach na skrzydle, otwieranie na zewnątrz okno dachowe **Wicon Wictec 50**, do napędów z montażem z przodu z otworem **Ø 8 mm**.

Numer produktu: 155160

**Materiał / Wykończenie**  
aluminium,  
stal nierdzewna  
**Zawartość**  
1x trzpień Ø8 mm,  
śruba M4,  
podkładka A4,3

K121-1



## Zastosowanie

**Montaż nawierzchniowy** po bokach na ramie, otwieranie na zewnątrz okno dachowe **Schüco AWS 57RO, Wicon Wictec 50, Metra**, możliwość obrotu napędu **PLS z B6**.

Numer produktu: 155117

**Materiał / Wykończenie**  
stal nierdzewna  
**Zawartość**  
nie zawiera konsoli obejmowej B6

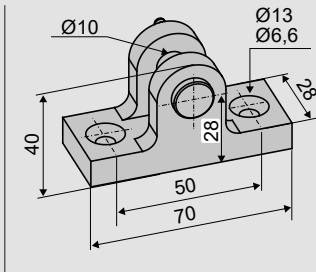
## Akcesoria

**B6 konsola obejmowa do PLS**  
(Ø50 mm, G1/8)

Numer produktu: 576001

## Okno dachowe – NSK

F10.11



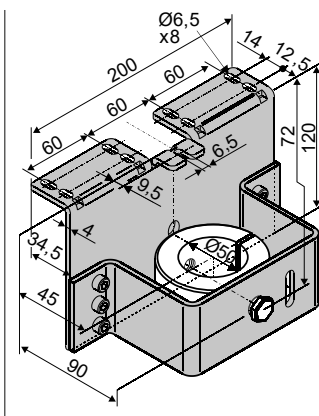
## Zastosowanie

**Montaż nawierzchniowy** po bokach na skrzydle lub ramie, otwieranie na zewnątrz lub do wewnątrz oraz klapy dymowe, do napędu z możliwością montażu z przodu lub z tyłu, trzpień **Ø 10 mm**, otwory montażowe dostosowane do osi napędu.

Numer produktu: 151202

**Materiał / Wykończenie**  
aluminium, stal nierdzewna  
**Zawartość**  
1x trzpień Ø10 mm,  
podkładka,  
zawlecza  
**Obciążenie**  
max. 5000 N

K127-1



## Zastosowanie

**Montaż nawierzchniowy** po bokach na ramie, otwieranie na zewnątrz okno dachowe, możliwość obrotu napędu **PLS z B6**.

Numer produktu: 155118

**Materiał / Wykończenie**  
stal nierdzewna  
**Zawartość**  
nie zawiera konsoli obejmowej B6

## Akcesoria

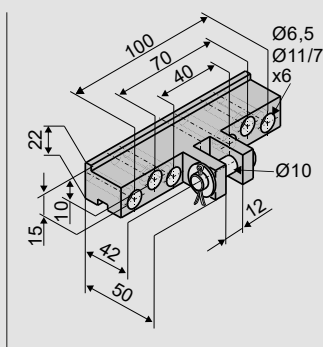
**B6 konsola obejmowa do PLS**  
(Ø50 mm, G1/8)

Numer produktu: 576001

### SPECJALNE ZASTOSOWANIA

#### HEROAL 085 / 180 – HSK

**F28-1**



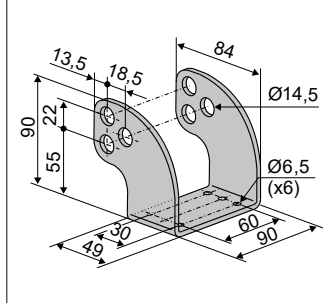
**Zastosowanie**

**Montaż nawierzchniowy** po przeciwnej stronie do zawiasów na skrzydle, otwieranie na zewnątrz okno dachowe **Heroal 085D**, do napędów z montażem z przodu z otworem  $\varnothing 10$  mm.

**Numer produktu: 155154**

**Materiał / Wykończenie**  
aluminium (naturalna anoda), stal nierdzewna  
**Zawartość**  
1x trzpień  $\varnothing 10$  mm, śruba M5, podkładka A5,3, zawlecza 2x20

**K82-1**



**Zastosowanie**

**Montaż nawierzchniowy** po przeciwnej stronie do zawiasów na ramie, słupie lub ryglu, otwieranie na zewnątrz, okno dachowe lub pionowe, możliwość obrotu napędu PLS z konsolą obejmową **B6**.

**Numer produktu: 151321**

**Materiał / Wykończenie**  
stal nierdzewna  
**Zawartość**  
otwory  $\varnothing 14,5$  mm

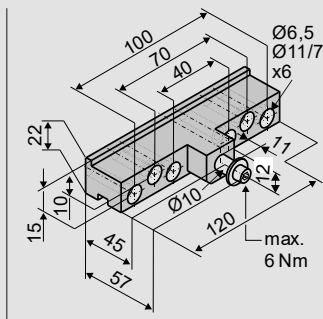
**Akcesoria**

**B6** konsola obejmowa do PLS ( $\varnothing 50$  mm, G1/8)

**Numer produktu: 576001**

#### HEROAL 085 / 180 – NSK

**F28**



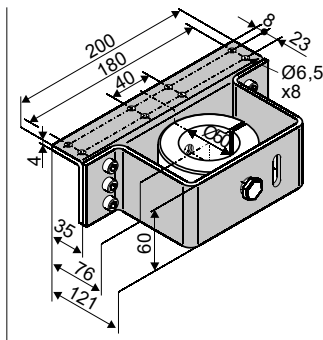
**Zastosowanie**

**Montaż nawierzchniowy** po bokach na skrzydle, otwieranie na zewnątrz okno dachowe **Heroal 085D**, do napędów z montażem z przodu z otworem  $\varnothing 10$  mm.

**Numer produktu: 155155**

**Materiał / Wykończenie**  
aluminium (naturalna anoda), stal nierdzewna  
**Zawartość**  
1x trzpień  $\varnothing 10$  mm, śruba M5, podkładka A5,3

**K121**



**Zastosowanie**

**Montaż nawierzchniowy** po bokach na ramie, otwieranie na zewnątrz okno dachowe **Schüco RS 106D**, **Heroal 085D**, możliwość obrotu napędu PLS z **B6**.

**Numer produktu: 155110**

**Materiał / Wykończenie**  
stal nierdzewna  
**Zawartość**  
nie zawiera konsoli obejmowej B6

**Akcesoria**

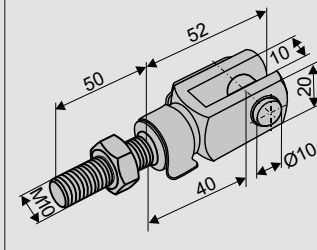
**B6** konsola obejmowa do PLS ( $\varnothing 50$  mm, G1/8)

**Numer produktu: 576001**

## DODATKOWE AKCESORIA

## ŚRUBA STRZEMIENIOWA

B28ST

**Zastosowanie**

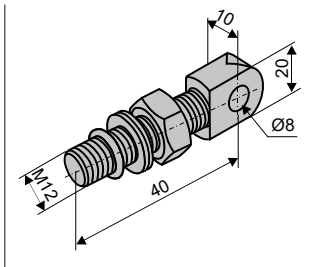
Śruba strzemieniowa do montażu na początku lub końcu napędu wrzecionowego, gwint **M10**.

**Numer produktu: 105520****Materiał / Wykończenie**  
stal ocynkowana**Zawartość**

śruba strzemieniowa M10x50 mm ze sworzniem Ø10 mm i gwintem M10x50 mm  
1x nakrętka M10 + podkładka zabezpieczająca + O-ring, maksymalna długość śruby w napędzie 25 mm.

## ŚRUBA OCZKOWA

B29VA

**Zastosowanie**

śruba oczkowa for rear or front suspension of spindle drives with M12 thread in the rear base cap or in the spindle tube

**Numer produktu: 105430****Materiał / Wykończenie**  
stal nierdzewna**Zawartość**

M12x 40 (oczko Ø8,2 mm), 1x nakrętka M12 + podkładka zabezpieczająca + O-ring, maksymalna długość śruby w napędzie 25 mm.

## GŁÓWNA JEDNOSTKA STERUJĄCA

M-COM

**Zastosowanie:**

Główna jednostka sterująca w celu automatycznej konfiguracji i monitoringu max.4 napędów otwierających i 2 napędów ryglujących typu S12 / S3 zsynchronizowanych napędów.

**Napięcie znamionowe:**

24V DC (± 20%), max. 2 Vpp

**Znamionowy pobór prądu:**

&lt;12 mA

**Typ napędów:** S12**Stopień ochrony:**

IP30 ogumowany z osłoną

**Numer produktu: 524177****Zakres temperatur pracy:**  
0 °C ... + 70 °C**Wymiary:**

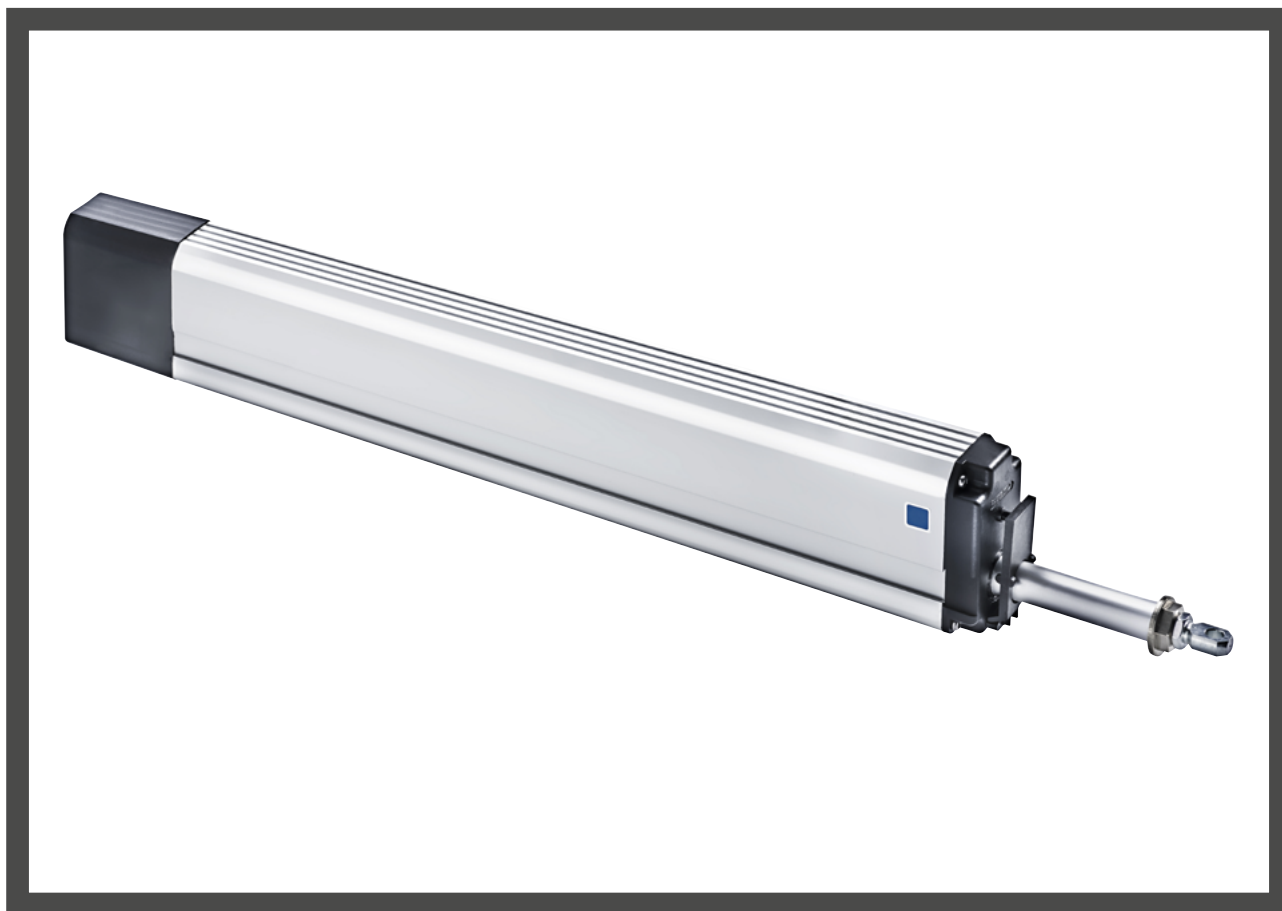
45 x 17 x 6 mm

**Żyły połączeniowe**3 żyły 0,5 mm<sup>2</sup> x 50 mm**Zawartość:**

plytka drukowana z żyłami przyłączeniowymi do zabudowy w puszcze przyłączeniowej napędów.

## KONSOLE SKRZYDŁOWE + KONSOLE RAMOWE

Model specjalny	Sztuk	Numer produktu		
<b>Konsola skrzydłowa malowana proszkowo na kolor RAL</b>				
Ryczałt na lakierowanie		516030		
Określić na etapie zamówienia:	1 – 20	516032		
	21 – 50	516032		
	51 – 100	516032		
	od 101	516032		
<b>Konsola ramowa malowana proszkowo na kolor RAL</b>				
Ryczałt na lakierowanie		516030		
Określić na etapie zamówienia:	1 – 20	516031		
	21 – 50	516031		
	51 – 100	516031		
	od 101	516031		



#### CECHY CHARAKTERYSTYCZNE SP

- Do naturalnej wentylacji i oddymiana
- Wytrzymała konstrukcja odporna na korozję
- Obudowa wykonana z anodowanego aluminium, opcjonalnie w kolorze RAL
- Łatwa instalacja dzięki bocznym szynom montażowym
- Wrzeciono ze stali fosforanowej, obudowa wrzeciona z anodowanego aluminium
- Wersja na 24V DC oraz 230V AC
- Wyłącznik krańcowy zabezpieczający przed przeciążeniem

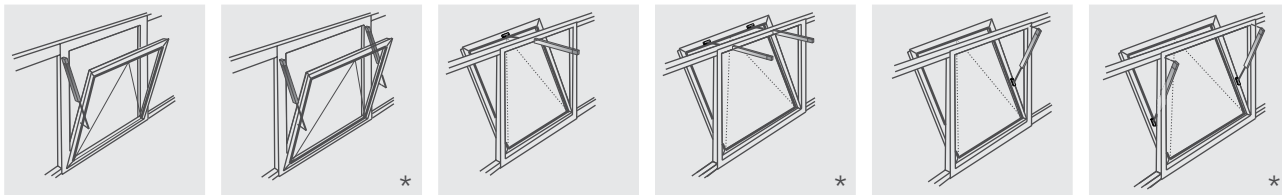
Dla tej serii produktów typ III Deklaracji Środowiskowej został wydany zgodnie z normą ISO 14025 i EN 15804.

Wyniki LCA dla różnych typów produktów są wyszczególnione na końcu tego katalogu.

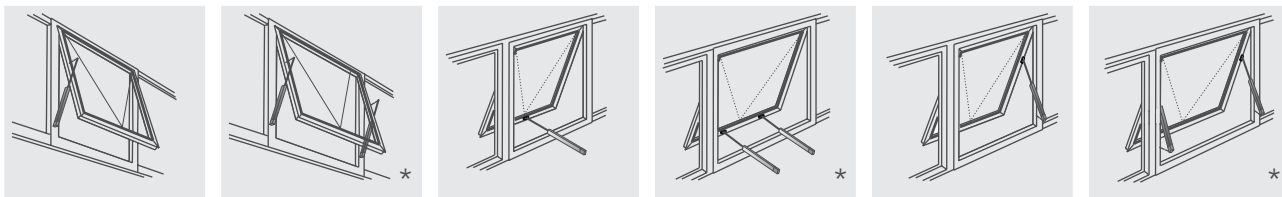
Dokumenty EPD można zobaczyć lub pobrać z naszej strony internetowej [www.aumueller-gmbh.de](http://www.aumueller-gmbh.de).

**FASADA**

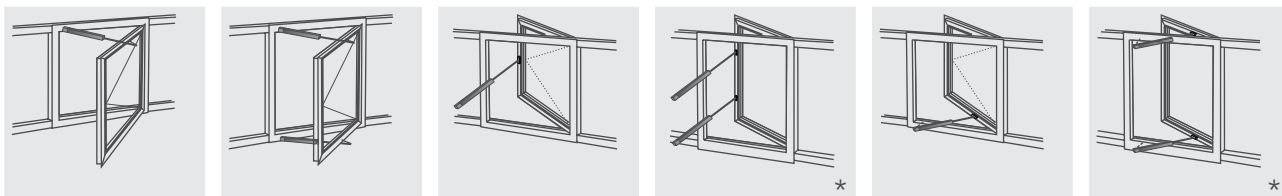
Okno z zawiasami na dole



Okno z zawiasami na górze

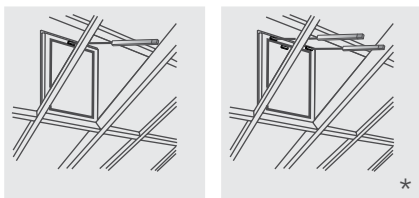


Okno z zawiasami na boku

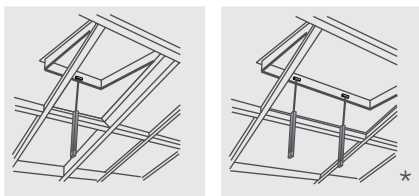


**DACH**

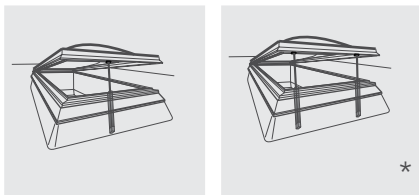
Okno z zawiasami na dole



Okno z zawiasami na górze



Świetlik / kłapa dymowa



Świetlik / piramida szklana

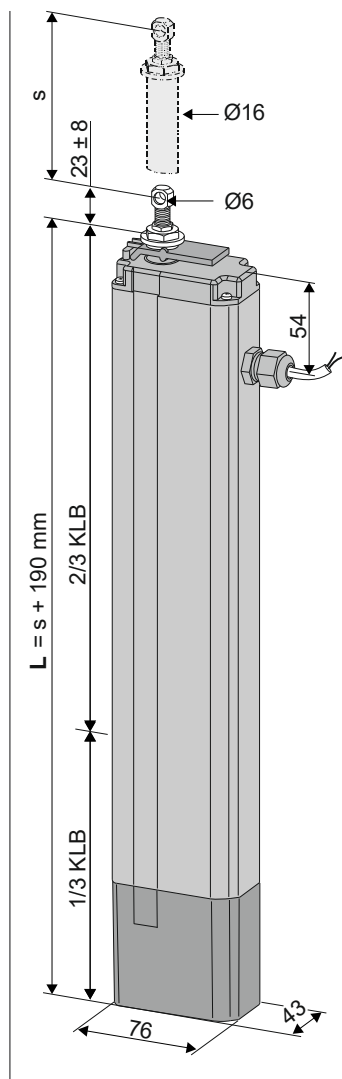


\* Praca monitorowana do  $s = 300$  mm z USKM (moduł kontrolny nr produktu: 512140)

- Zastosowanie: Naturalna wentylacja / oddymianie / NRW
- Wyłącznik krańcowy i przeciążeniowy
- Tryb soft run i wyłączenie przed pozycją zamkniętą
- Do zastosowania w oknach dachowych

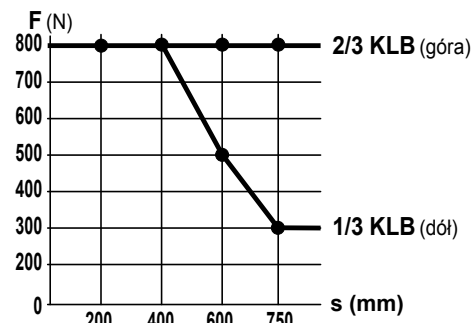
### OPCJE

- Możliwy montaż na końcu napędu (tylko do wysuwu 500 mm)
- Możliwa redukcja skoku wrzeciona



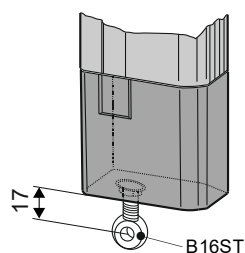
### DANE TECHNICZNE

$U_N$	Napięcie znamionowe	24V DC ( $\pm 20\%$ ), max. 2 Vpp
$I_N$	Prąd znamionowy	1,0 A
$I_A$	Prąd odcięcia	1,5 A
$P_N$	Moc znamionowa	24 W
DC	Cykl pracy	5 cykli (ED 30 % - ON: 3 min. / OFF: 7 min.)
	Stopień ochrony	IP 33C
	Zakres temperatur pracy	-5 °C ... +60 °C
$F_Z$	Siła ciągnięcia max.	800 N
$F_A$	Znamionowa siła pchania i ciągnięcia max. (czas pracy <60s) Obciążenie statyczne (w zależności od montażu)	$s \leq 200$ mm: 800 N $s > 200$ mm: 250 N



$F_H$	Siła trzymania	2000 N (w zależności od montażu)
	Obudowa wrzeciona	aluminium
	Przewód przyłączeniowy	bezhalogenowy, szary SP8: 2 x 0,75 mm <sup>2</sup> , ~ 1 m SP8-Z: 4 x 0,75 mm <sup>2</sup> , ~ 1 m
v	Prędkość	$\nabla = 6,0$ mm/s $\curvearrowright = 6,0$ mm/s
S	Wysuw	100 – 750 mm (max. 350 mm / 60 s)
L	Długość	s + 190 mm patrz dane do zamówienia
	Generowany hałas poziom A	$\leq 70$ dB (A)
	Klasa klimatyczna	II
	Kat. środowiskowa	wewnętrzny

### OPCJA



Konsola na końcu napędu jest montowana na produkcji.  
Możliwe tylko do wysuwu 500 mm!



DANE DO ZAMÓWIENIA						
s [mm]	L [mm]	Wersja	Kolor	Sztuk	Numer produktu	
100	290	SP8 100 S2 24V	E6/C-0	1	*) 3100514110	
		SP8-Z 100 S2 24V		1	*) 3100514310	
200	390	SP8 200 S2 24V	E6/C-0	1	*) 3100514120	
		SP8-Z 200 S2 24V		1	*) 3100514320	
300	490	SP8 300 S2 24V	E6/C-0	1	*) 3100514130	
		SP8-Z 300 S2 24V		1	*) 3100514330	
400	590	SP8 400 S2 24V	E6/C-0	1	514140	
		SP8-Z 400 S2 24V		1	514340	
500	690	SP8 500 S2 24V	E6/C-0	1	514150	
		SP8-Z 500 S2 24V		1	514350	
600	790	SP8 600 S2 24V	E6/C-0	1	514160	
		SP8-Z 600 S2 24V		1	514360	
750	940	SP8 750 S2 24V	E6/C-0	1	514175	
		SP8-Z 750 S2 24V		1	514375	

\*) CNBOP-PIB certyfikat

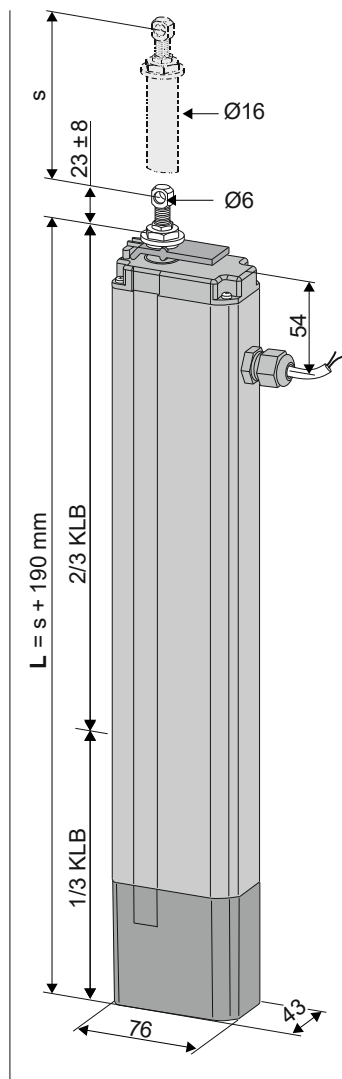
OPCJE						
Wykonanie specjalne	Sztuk	Numer produktu				
<b>Możliwość montażu na końcu</b>						
Przygotowanie do montażu na końcu (tylko do wysuwu 500 mm) zawiera śrubę oczkową B16ST M8 x 40 mm, Ø 8 mm	1	512002				
<b>Stopień ochrony IP65</b>						
Dodatkowe uszczelnienie napędu dla IP65		512005				
<b>Mechaniczne skrócenie wysuwu</b>						
Bez skracania obudowy		516000				
<b>Lakierowana proszkowo obudowa w kolorze RAL</b>						
<b>Ryżałt na lakierowanie</b>		516030				
Określić na etapie zamówienia:	1 – 20	516004				
	21 – 50	516004				
	51 – 100	516004				
	od 101	516004				
<b>Specjalna długość przewodu przyłączeniowego:</b>						
3 m – bezhalogenowy, szary – 2 x 0,75 mm <sup>2</sup>		501023				
5 m – bezhalogenowy, szary – 2 x 0,75 mm <sup>2</sup>		501024				
10 m – bezhalogenowy, szary – 2 x 0,75 mm <sup>2</sup>		501026				
5 m – bezhalogenowy, szary – 4 x 0,75 mm <sup>2</sup> (wersja „Z”)		501044				
10 m – bezhalogenowy, szary – 4 x 0,75 mm <sup>2</sup> (wersja „Z”)		501046				



- Do naturalnej wentylacji jako napęd pojedynczy
- Wyłącznik końcowy
- Wersja „Z”: bezpotencjałowy styk NC dla pozycji końcowej zamkniętej (max. 24V, 500 mA)
- Możliwość połączenia równoległego do 8 napędów w jednej grupie
- Dedykowany do świetlików i klap
- Minimalna wielkość obudowy dla wysuwu  $s = 300$  mm

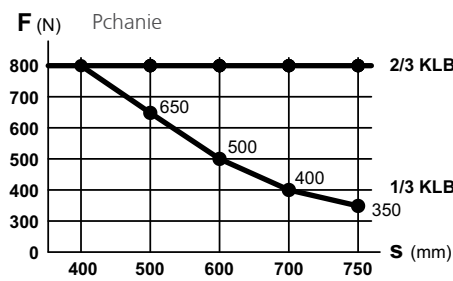
### OPCJE

- Możliwa redukcja skoku wrzeciona (for  $s < 300$  mm)
- Możliwy montaż na końcu napędu (tylko do wysuwu 500 mm)
- Stopień ochrony IP65

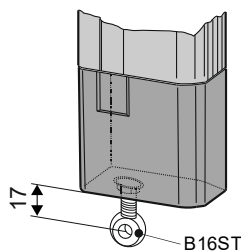


### DANE TECHNICZNE

$U_N$	Napięcie znamionowe	230V AC (50 Hz)
$I_N$	Prąd znamionowy	0,12 A
$I_A$	Prąd odcięcia	0,2 A
$P_N$	Moc znamionowa	30 W
<b>DC</b>	Cykl pracy	5 cykli (ED 30 % - ON: 3 min. / OFF: 7 min.)
	Stopień ochrony	IP 33C
	Zakres temperatur pracy	-5 °C ... +60 °C
$F_z$	Siła ciągnięcia max.	800 N
$F_A$	Siła pchania max.	
$F_H$	Siła trzymania	3000 N (w zależności od montażu)
	Obudowa wrzeciona	aluminium
	Przewód przyłączeniowy	bezhalogenowy, szary – 6 x 0,75 mm <sup>2</sup> , ~ 1 m
$v$	Prędkość	7,0 mm/s  7,0 mm/s
$s$	Wysuw	300 – 750 mm
$L$	Długość	$s + 190$ mm patrz dane do zamówienia
	Minimalna długość obudowy	490 mm ( $s = 300$ mm)
	Generowany hałas poziom A	≤ 70 dB (A)
	Klasa klimatyczna	II
	Kat. środowiskowa	wewnętrzny



### OPCJA



Konsola na końcu napędu jest montowana na produkcji.  
Możliwe tylko do wysuwu 500 mm!

DANE DO ZAMÓWIENIA						
s [mm]	L [mm]	Wersja	Kolor	Sztuk	Numer produktu	
300	490	SP8-Z 300 S2 230V	E6/C-0	1	496231	
400	590	SP8-Z 400 S2 230V	E6/C-0	1	496241	
500	690	SP8-Z 500 S2 230V	E6/C-0	1	496251	
600	790	SP8-Z 600 S2 230V	E6/C-0	1	496261	
750	940	SP8-Z 750 S2 230V	E6/C-0	1	496276	

OPCJE			
Wykonanie specjalne	Sztuk	Numer produktu	
<b>Możliwość montażu na końcu</b>			
Przygotowanie do montażu na końcu (tylko do wysuwu 500 mm) zawiera śrubę oczkową B16ST M8 x 40 mm, Ø 8 mm	1	512002	
<b>Stopień ochrony IP65</b>			
Dodatkowe uszczelnienie napędu dla IP65		512005	
<b>Mechaniczne skrócenie wysuwu</b>			
Bez skracania obudowy		516000	
<b>Lakierowana proszkowo obudowa w kolorze RAL</b>			
<b>Ryczałt na lakierowanie</b>		516030	
Określić na etapie zamówienia:	1 – 20	516004	
	21 – 50	516004	
	51 – 100	516004	
	od 101	516004	
<b>Specjalna długość przewodu przyłączeniowego:</b>			
3 m – bezhalogenowy, szary – 6 x 0,75 mm <sup>2</sup>		501163	
5 m – bezhalogenowy, szary – 6 x 0,75 mm <sup>2</sup>		501167	

PRZEGLĄD KONSOL					1	2	3	4	5	6
PRZYKŁADY ZASTOSOWANIA										
Konsola ramowa					K7	K57, K57.2, K57.3	K59	K57, K57.2, K57.3, K59	K92	K82
Konsola ramowa - kątownik								K9		
Akcesoria do konsol					B13	B10 inkl.			B13	
Konsola skrzydłowa					F12	F1, F1V, F1.1, F10.6				
Zastosowania specjalne					Kłapa Essmann				Kłapa Lamilux	
Wymagana ilość miejsca			min.	[mm]	120	40	35	50	60	45
Materiał okna		Alu				●	●	●	●	●
		Drewno				●	●	●	●	●
		PVC			●	●	●	●	●	●
Rodzaj otwarcia okna i sposób montażu napędów	Zawiasy na dole	Do wewnątrz	HSK	FM				■		■
				RM						
			NSK	FM						
			RM							
		Na zewnątrz	HSK	RM				●		●
				PR		●	●		●	
	NSK		RM							
		PR								
	Zawiasy na górze	Do wewnątrz	HSK	FM				■		■
				RM						
			NSK	FM						
			RM							
Na zewnątrz		HSK	RM				●		●	
			PR		●	●		●		
	NSK	RM								
	PR									
Zawiasy na boku	Do wewnątrz	HSK	FM				■		■	
			RM							
		NSK	FM							
		RM								
	Dach	Na zewnątrz	HSK	RM				●		●
				PR		●	●		●	
NSK			RM							
			PR		●	●		●		
Kłapa dymowa	Na zewnątrz	HSK	RM	●	●	●		●	●	
		NSK	RM							
FAB(*1)			Solo	[mm]	1200	450 – 1300				
FAH(*1)			Solo	[mm]	1200	450 – 1500				

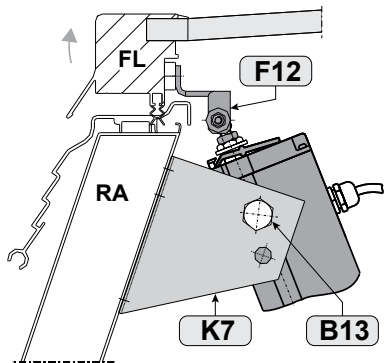
### LEGENDA

● Odpowiedni    ■ Niezalecane

(\*1) Orientacyjne wymiary skrzydeł. Ilość napędów oraz ich miejsce montażu względem zawiasów należy dobierać odpowiednio w zależności od wymiarów okna. Wartość FAB/FAH należy stosować analogicznie przy oknie z zawiasami na boku.

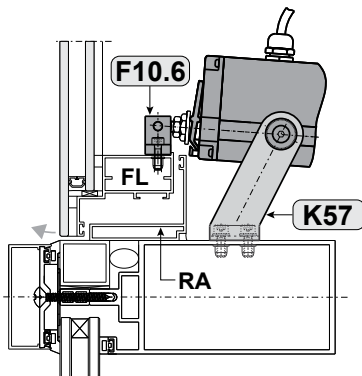
PRZYKŁADY ZASTOSOWANIA

1 Kłapa, montaż napędu na ramie po przeciwnej stronie do zawiasów



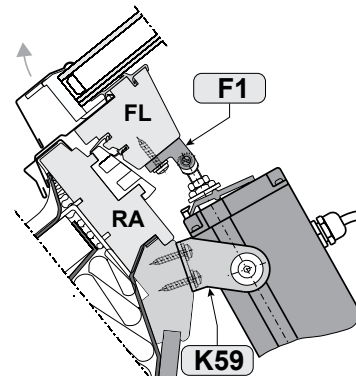
Kłapa Essmann

2 Okno pionowe, zawiasy na górze, otwierane na zewnątrz, montaż napędu na ryglu.



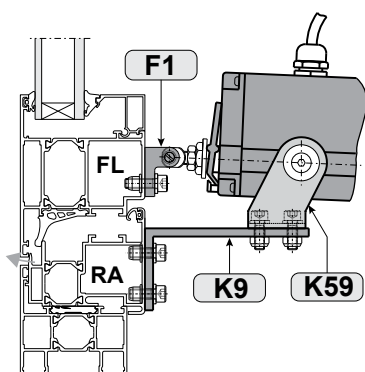
Okno aluminiowe

3 Okno dachowe, zawiasy na górze, otwierane na zewnątrz, montaż napędu na ramie.



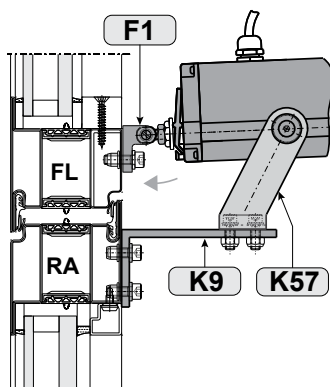
Okno drewniane

4 Okno dachowe, zawiasy na górze, otwierane na zewnątrz, montaż napędu na ramie.



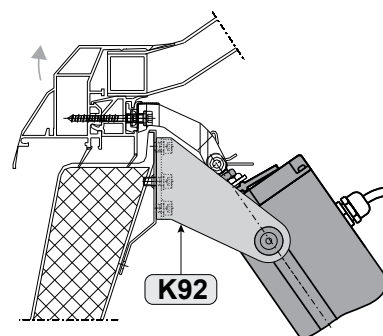
Okno aluminiowe

4 Okno pionowe, zawiasy na górze, otwierane na zewnątrz, montaż napędu na ramie.



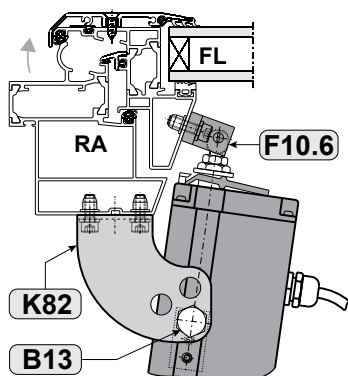
Okno stalowe

5 Kłapa, montaż napędu na ramie po przeciwnej stronie do zawiasów.



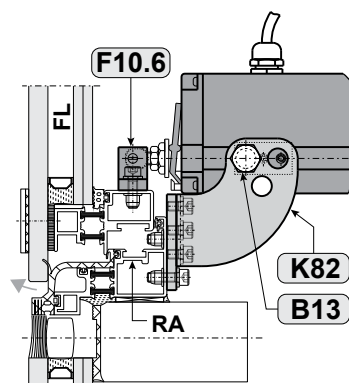
Kłapa Lamilux

6 Okno dachowe, otwierane na zewnątrz, montaż napędu na ramie.



Okno aluminiowe

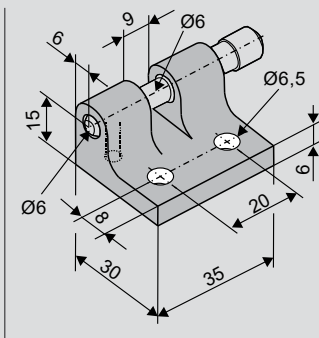
6 Okno pionowe, zawiasy na górze, otwierane na zewnątrz, montaż napędu na ramie.



Okno aluminiowe

### KONSOLE SKRZYDŁOWE

F1



**Zastosowanie**

**Montaż nawierzchniowy** po przeciwnej stronie do zawiasów na skrzydle, otwieranie na zewnątrz, do napędu z możliwością montażu z przodu lub z tyłu, trzpień  $\varnothing 6$  mm, możliwość ręcznego wypięcia napędu.

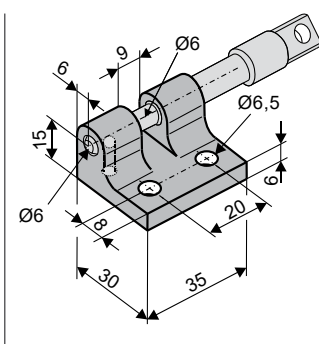
**Numer produktu: 150102**

**Materiał / Wykończenie**  
odlew aluminiowy

**Zawartość**  
1x sworzeń blokujący  
 $\varnothing 6$  mm

**Obciążenie**  
max. 1000 N

F1.1



**Zastosowanie**

**Montaż nawierzchniowy** po przeciwnej stronie do zawiasów na skrzydle, otwieranie na zewnątrz, do napędu z możliwością montażu z przodu lub z tyłu, trzpień  $\varnothing 6$  mm, możliwość ręcznego wypięcia napędu.

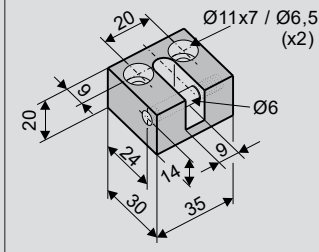
**Numer produktu: 150110**

**Materiał / Wykończenie**  
odlew aluminiowy

**Zawartość**  
1x sworzeń blokujący  
 $\varnothing 6$  mm

**Obciążenie**  
max. 600 N

F1V



**Zastosowanie**

**Montaż nawierzchniowy** po przeciwnej stronie do zawiasów na skrzydle, otwieranie na zewnątrz, do napędu z możliwością montażu z przodu lub z tyłu, trzpień  $\varnothing 6$  mm.

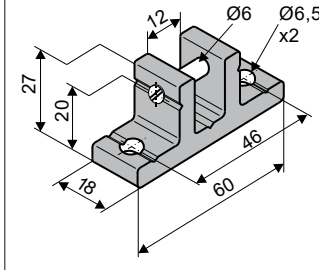
**Numer produktu: 150101**

**Materiał / Wykończenie**  
aluminium

**Zawartość**  
1x wkręt  $\varnothing 6$  mm

**Obciążenie**  
max. 1600 N

F10.6



**Zastosowanie**

**Montaż nawierzchniowy** po przeciwnej stronie do zawiasów na skrzydle, otwieranie na zewnątrz, do napędu z możliwością montażu z przodu lub z tyłu, trzpień  $\varnothing 6$  mm.

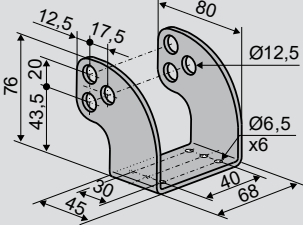
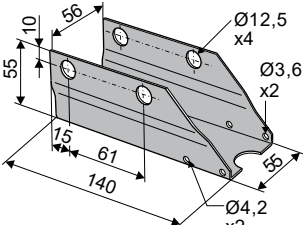
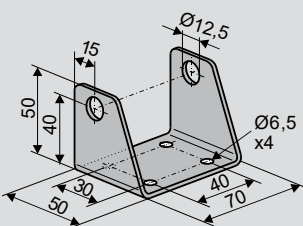
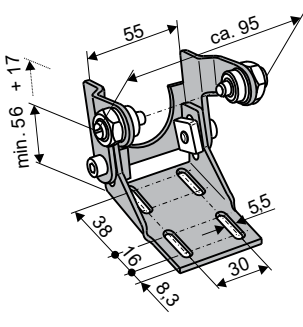
**Numer produktu: 151000**

**Materiał / Wykończenie**  
aluminium

**Zawartość**  
1x sworzeń  $\varnothing 6$  mm

**Obciążenie**  
max. 1600 N

## KONSOLE RAMOWE

K82		<p><b>Zastosowanie</b>  <b>Montaż nawierzchniowy</b> po przeciwnej stronie do zawiasów na ramie, słupie lub ryglu, otwieranie na zewnątrz, okno dachowe lub pionowe, możliwość obrotu napędu  <b>PLA:</b> z B4,  <b>SP8:</b> z B13,  <b>LKS:</b> z B7</p>	<p><b>Numer produktu:</b> 151320  <b>Materiał / Wykończenie</b>          stal nierdzewna  <b>Zawartość</b>          otwory Ø12,5 mm</p>			
		<b>Akcesoria</b>				
		B13 konsola do SP (12 mm, G1/8)	Numer produktu: 513901			
K4-L		<p><b>Zastosowanie</b>  <b>Montaż nawierzchniowy</b> po przeciwnej stronie do zawiasów na skrzydle, do kłapy dymowej  <b>Eternit</b>, do napędu z możliwością obrotu  <b>PLA:</b> z B4  <b>SP:</b> z B11</p>	<p><b>Numer produktu:</b> 155610  <b>Materiał / Wykończenie</b>          stal ocynkowana  <b>Zawartość</b>          2x śruba Taptite M4x10,          1x nakrętka M4,          1x śruba M4x65</p>			
		<b>Akcesoria</b>				
		B11 konsola do SP (7 mm, G1/8)	Numer produktu: 513902			
K5		<p><b>Zastosowanie</b>  <b>Montaż nawierzchniowy</b> po przeciwnej stronie do zawiasów na ramie, słupie lub ryglu, otwieranie na zewnątrz, okno dachowe lub pionowe, możliwość obrotu napędu  <b>PLA:</b> z B4,  <b>SP8:</b> z B13,  <b>LKS:</b> z B7</p>	<p><b>Numer produktu:</b> 155800  <b>Materiał / Wykończenie</b>          stal ocynkowana  <b>Zawartość</b>          otwory Ø12,5 mm</p>			
		<b>Akcesoria</b>				
		B13 konsola do SP (12 mm, G1/8)	Numer produktu: 513901			
		K21K konsola ramowa	Numer produktu: 159900			
		K21L konsola ramowa	Numer produktu: 159905			
K17		<p><b>Zastosowanie</b>  <b>Montaż nawierzchniowy</b> po przeciwnej stronie do zawiasów na ramie, słupie lub ryglu, otwieranie na zewnątrz, okno dachowe lub pionowe, możliwość obrotu napędu  <b>PLA:</b> z B5,  <b>SP:</b> z B12</p>	<p><b>Numer produktu:</b> 159200  <b>Materiał / Wykończenie</b>          stal ocynkowana  <b>Cechy</b>          regulowana wysokość</p>			
		<b>Akcesoria</b>				
		B12 konsola obejmowa do SP (grubość 7 mm, Ø8 mm)	Numer produktu: 513903			

### KONSOLE RAMOWE

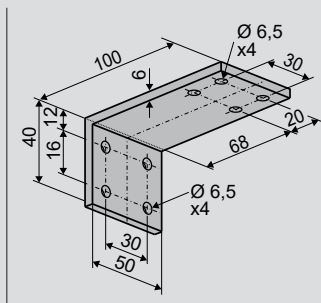
K57		<p><b>Zastosowanie</b> Montaż nawierzchniowy po przeciwnej stronie do zawiasów na ramie, otwieranie na zewnątrz, okno dachowe pionowe lub kłapa, możliwość obrotu napędu <b>SP</b>.</p>	<p><b>Numer produktu: 160930</b> <b>Materiał / Wykończenie</b> stal ocynkowana <b>Zawartość</b> 2x B10 element mocując</p>		
<b>Akcesoria</b>					
	K9 konsola ramowa	<b>Numer produktu: 158501</b>			
K57.2		<p><b>Zastosowanie</b> <b>Montaż nawierzchniowy</b> po przeciwnej stronie do zawiasów na ramie, otwieranie na zewnątrz, okno dachowe pionowe lub kłapa, możliwość obrotu napędu <b>SP</b>.</p>	<p><b>Numer produktu: 160931</b> <b>Materiał / Wykończenie</b> stal ocynkowana <b>Zawartość</b> 2x B10 element mocując</p>		
<b>Akcesoria</b>					
	K9 konsola ramowa	<b>Numer produktu: 158501</b>			
K57.3		<p><b>Zastosowanie</b> <b>Montaż nawierzchniowy</b> po przeciwnej stronie do zawiasów na ramie, otwieranie na zewnątrz, okno dachowe pionowe lub kłapa, możliwość obrotu napędu <b>SP</b>.</p>	<p><b>Numer produktu: 160935</b> <b>Materiał / Wykończenie</b> stal ocynkowana <b>Zawartość</b> 2x B10 element mocując</p>		
K59		<p><b>Zastosowanie</b> <b>Montaż nawierzchniowy</b> po przeciwnej stronie do zawiasów na ramie, słupie lub ryglu, otwieranie na zewnątrz, okno dachowe lub pionowe, możliwość obrotu napędu <b>SP</b>.</p>	<p><b>Numer produktu: 160934</b> <b>Materiał / Wykończenie</b> stal malowana proszkowo (RAL 9006-srebrny) <b>Zawartość</b> 2x B10 element mocując</p>		
<b>Akcesoria</b>					
	K9 konsola ramowa	<b>Numer produktu: 158501</b>			



## AKCESORIA OPCJONALNE

## KONSOLE OKIENNE

K9



## Zastosowanie

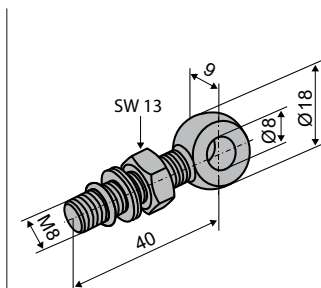
Konsola ramowa – kątownik do konsol ramowych **K57**, **K57.2** i **K59**, Zmiana położenia montażu konsoli ramowej np. z pozycji pionowej do poziomej.

Numer produktu: 158501

**Materiał / Wykończenie**  
aluminium

## ŚRUBA OCZKOWA

B16ST



## Zastosowanie

Śruba oczkowa do montażu na początku lub końcu napędu wrzecionowego, gwint **M8**.

Numer produktu: 100044

**Materiał / Wykończenie**  
stal ocynkowana  
**Zawartość**  
M8x40 (oczko Ø8 mm),  
1 x nakrętka M8 +  
podkładka zabezpieczająca  
+ O-ring, maksymalna  
długość śruby w napędzie  
25 mm

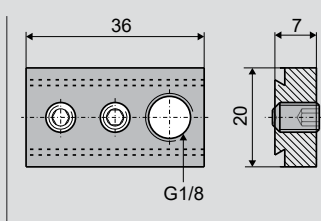
B16VA

Numer produktu: 100144

**Materiał / Wykończenie**  
stal nierdzewna (V2A)

## ELEMENTY MONTAŻOWE

B11



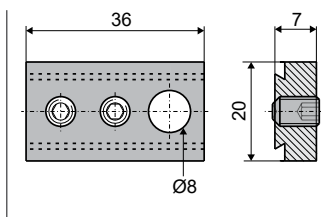
## Zastosowanie

Do montażu napędu **SP8** w konsoli ramowej **K4-L** ze śrubami **B8**

Numer produktu: 513902

**Materiał / Wykończenie**  
aluminium  
**Cechy / Zawartość**  
grubość 7 mm,  
gwint G1/8",  
2 x śruba z kołnierzem B8,  
Ø12 mm

B12



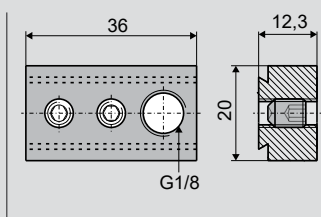
## Zastosowanie

Do montażu napędu **SP8** w konsoli ramowej **K17**.

Numer produktu: 513903

**Materiał / Wykończenie**  
aluminium  
**Cechy / Zawartość**  
grubość 7 mm,  
otwór Ø 8,2 mm  
2 sztuki

B13



## Zastosowanie

Do montażu napędu **SP8** w konsoli ramowej **K5**, **K7**, **K82** ze śrubami **B8**.

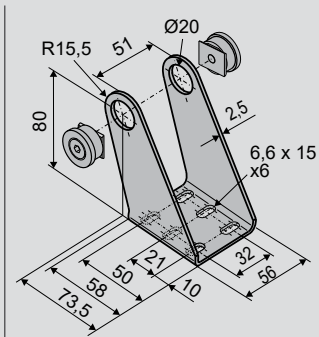
Numer produktu: 513901

**Materiał / Wykończenie**  
aluminium  
**Cechy / Zawartość**  
grubość 12,3 mm,  
gwint G1/8"  
2 x śruba z kołnierzem B8,  
Ø12 mm

### SPECJALNE ZASTOSOWANIA

#### KLAPA LAMILUX

K92



#### Zastosowanie

**Montaż nawierzchniowy** po przeciwnej stronie do zawiasów w klapie Lamilux, możliwość obrotu napędu **SP**. Do montażu z przodu, konsola skrzydłowa oryginalna Lamilux.

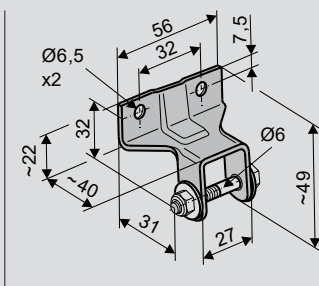
Numer produktu: 160937

**Materiał / Wykończenie**  
stal malowana proszkowo (RAL 9010 biały)

**Zawartość**  
2x B10 element mocując

#### KLAPA ESSMANN TYP 810

F12



#### Zastosowanie

**Montaż nawierzchniowy** po przeciwnej stronie do zawiasów na skrzydle, do kłapy dymowej **Essmann 810**, do napędu z możliwością montażu z przodu, trzpień  $\varnothing 6$  mm.

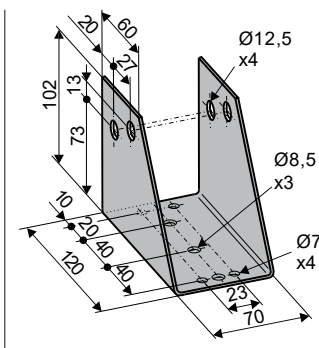
Numer produktu: 151500

**Materiał / Wykończenie**  
stal ocynkowana

**Zawartość**  
1x śruba M6,  
podkładka,  
nakrętka

**Obciążenie**  
max. 800 N

K7



#### Zastosowanie

**Montaż nawierzchniowy** po przeciwnej stronie do zawiasów na skrzydle, do kłapy dymowej **Essmann 810**, do napędu z możliwością obrotu

**SP:** z B13

**LKS:** z B7

**PLA:** z B4

Numer produktu: 157500

**Materiał / Wykończenie**  
stal ocynkowana

**Zawartość**  
otwory  $\varnothing 12,5$  mm

#### Akcesoria

B13 konsola do SP (12 mm, G1/8)

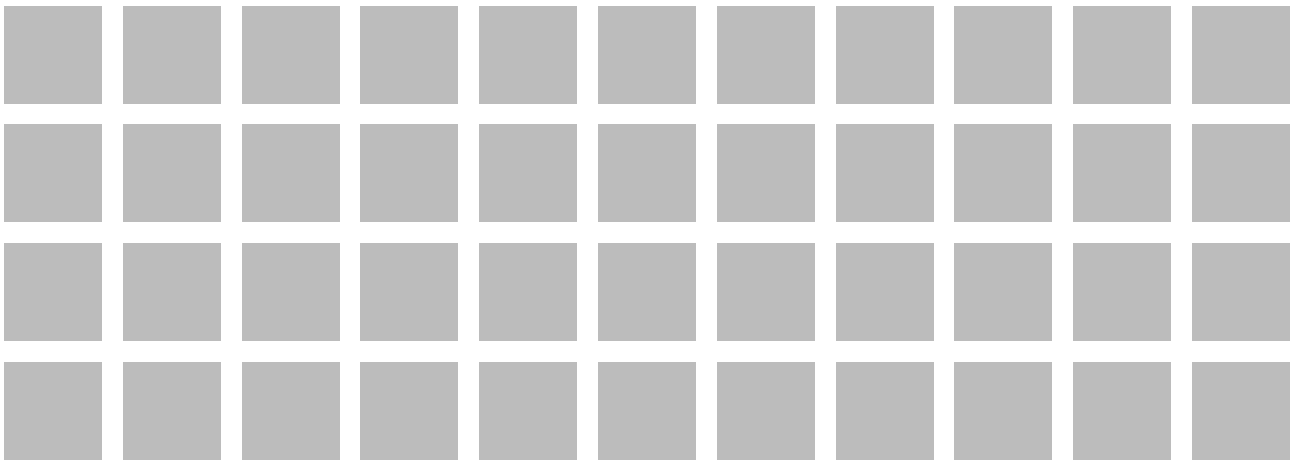
Numer produktu: 513901

## AKCESORIA OPCJONALNE

<b>B8</b>		<p><b>Zastosowanie</b> Do obrotu konsoli obejmowej <b>B4</b> do <b>PLA</b> <b>B7</b> do <b>LKS</b> do <b>B11, B13</b> do <b>SP</b> do konsol ramowych o kształcie „U” z otworami <b>Ø12,5 mm</b>.</p>	<p><b>Numer produktu: 172800</b> <b>Materiał / Wykończenie</b> stal nierdzewna <b>Zawartość</b> Kołnierz Ø12 mm, G1/8”</p>			
<b>B10</b>		<p><b>Zastosowanie</b> Element mocujący napęd <b>SP8</b> w konsoli ramowej <b>K57, K57.2,</b> <b>K57.3, K59, K92.</b></p>	<p><b>Numer produktu: 155010</b> <b>Materiał / Wykończenie</b> odlew stalowy, niklowany <b>Zawartość</b> 2 sztuki (pod otwory Ø20 mm)</p>			

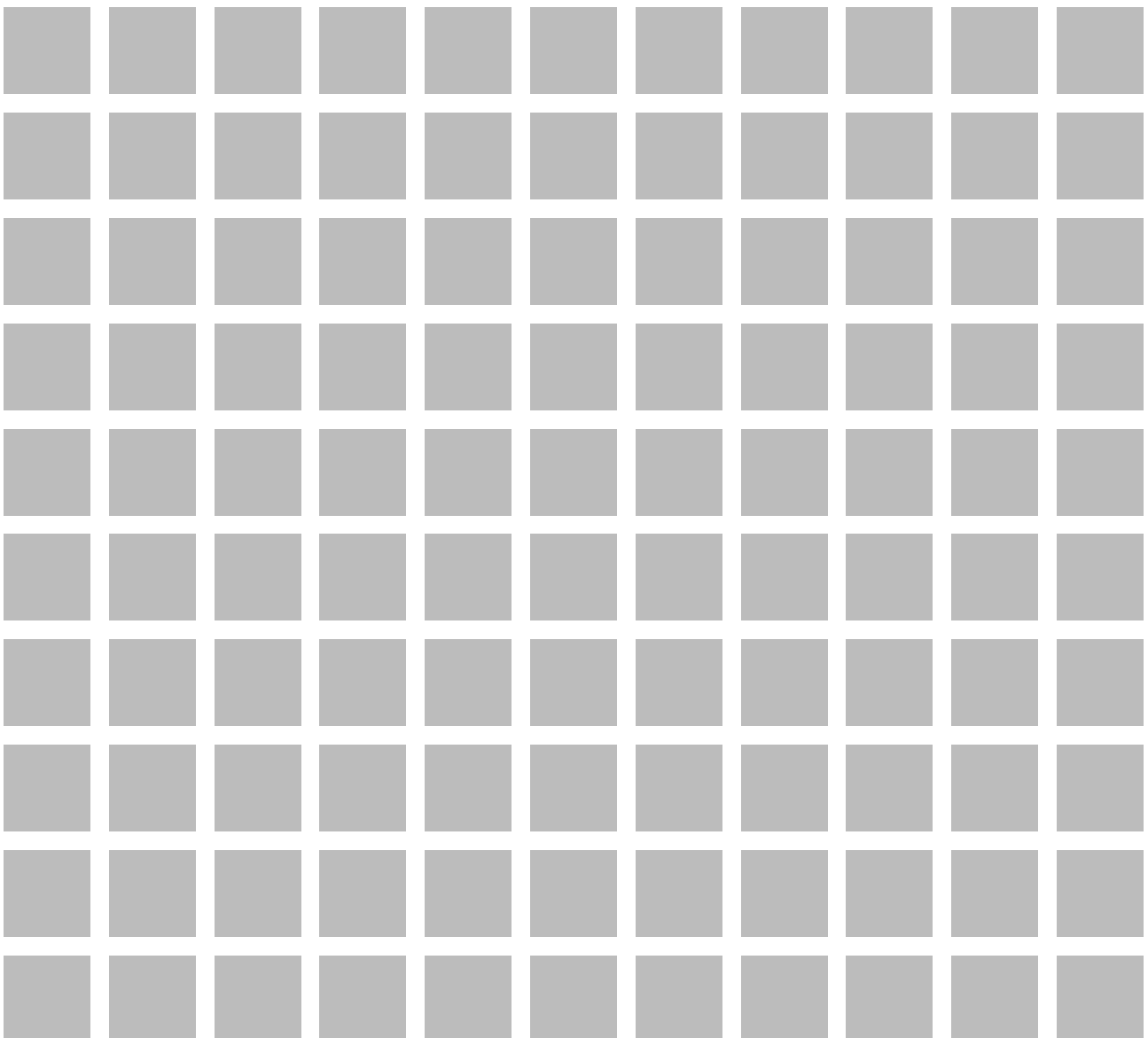
## KONSOLE SKRZYDŁOWE + KONSOLE RAMOWE

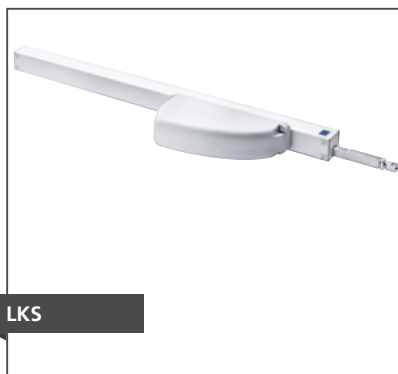
Model specjalny	Sztuk	Numer produktu			
<b>Konsola skrzydłowa malowana proszkowo na kolor RAL</b>					
<b>Rycałt na lakierowanie</b>		<b>516030</b>			
Określić na etapie zamówienia:	1 – 20	<b>516032</b>			
	21 – 50	<b>516032</b>			
	51 – 100	<b>516032</b>			
	od 101	<b>516032</b>			
<b>Konsola ramowa malowana proszkowo na kolor RAL</b>					
<b>Rycałt na lakierowanie</b>		<b>516030</b>			
Określić na etapie zamówienia:	1 – 20	<b>516031</b>			
	21 – 50	<b>516031</b>			
	51 – 100	<b>516031</b>			
	od 101	<b>516031</b>			



# 3

## NAPĘDY ZĘBATEKOWE





LKS

### LKS NAPĘDY ZĘBATKOWE

- Model 24V DC, S2
- Siła ciągnięcia / pchania 550 N
- Wysuw 100 – 1000 mm
- Prędkość 6,0 mm/s
- Obudowa (WxH) 30 x 30 mm x długość obudowy zależna od wysuwu zębatki
- Silnik - przekładnia 40 x 113 x 156 mm
- Mechanizm Chromowana ze stali nierdzewnej zębatka
- Wersja Solo
- Stopień ochrony IP54

LKS



LKS-T

### LKS-T NAPĘDY ZĘBATKOWE

- Model 24V DC, S2
- Siła ciągnięcia / pchania 550 N
- Wysuw 300 – 1000 mm
- Prędkość 6,0 mm/s
- Obudowa (WxH) 30 x 30 mm x długość obudowy zależna od wysuwu zębatki
- Mechanizm Chromowana ze stali nierdzewnej zębatka
- Wersja Solo z wałkiem pośredniczącym
- Stopień ochrony IP54

LKS T



LKS-TV

### LKS-TV NAPĘDY ZĘBATKOWE

- Model 24V DC, S2
- Siła ciągnięcia / pchania 1100 N
- Wysuw 300 – 1000 mm
- Prędkość 6,0 mm/s
- Obudowa (WxH) 30 x 30 mm x długość obudowy zależna od wysuwu zębatki
- Mechanizm Chromowana ze stali nierdzewnej zębatka
- Wersja Tandem ze stali nierdzewnej zębatka
- Stopień ochrony IP54

LKS TV

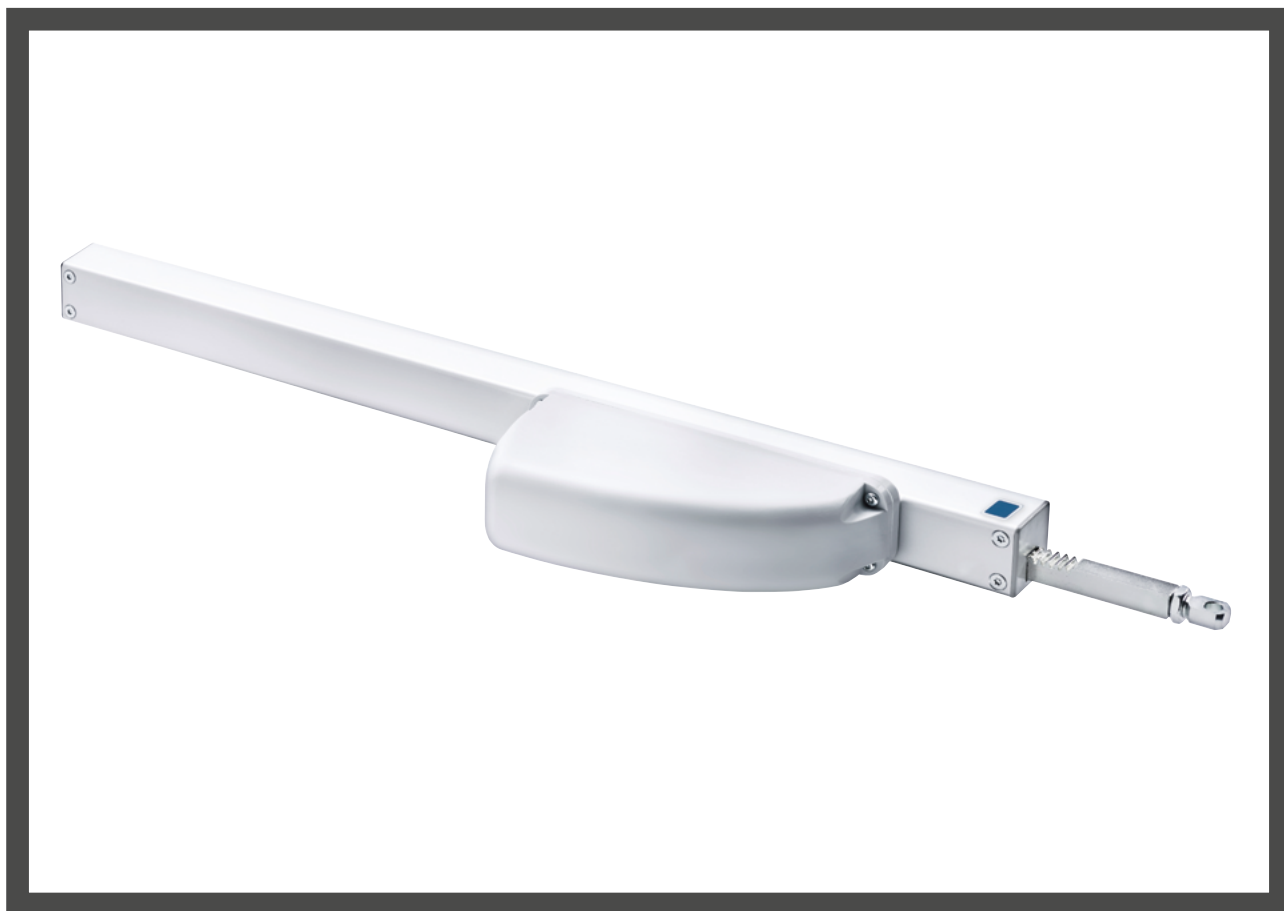
NAPĘDÓW ZĘBATKOWYCH LKS																		
Typ	Odmiana	Odmiana		Wysuw	Siła		Prędkość		Wysuw w 60 s.	Prąd odciążenia	Zastosowanie			Montaż		Funkcje		
		Rodzaj mikroprocesora	Napięcie znamionowe		Sila pchania	Sila ciągnięcia	OTWIERANIE	ZAMYKANIE			Naturalna wentylacja	Oddymianie	NRWG	Fasada	Dach	Monitoring pracy	Synchronizacja	Kontrola sekwencyjna
			[VDC]	[mm]	[N]	[N]	[mm/s]	[mm/s]	[mm]	[A]								
LKS	LKS (SOLO)	S2	24	100–1000	550	550	6,0	6,0	350	0,8	●	●		●	●	○	○	
	LKS-T			300–1000	550	550				0,8	●	●		■	●		●	○
	LKS-TV			300–1000	1100	1100				1,6	●	●		■	●		●	○

## LEGENDA

● Odpowiedni    ■ Niezalecane

S2                      Wewnętrzna krańcówka

○                      Tylko z zewnętrznym modułem kontrolnym USKM



#### CECHY CHARAKTERYSTYCZNE LKS

- Do naturalnej wentylacji i oddymiana
- Wytrzymała konstrukcja odporna na korozję
- Smukła obudowa z anodowanego aluminium (30 x 30 mm)
- Plastikowa, szara obudowa silnika i przekładni
- Obudowa wykonana z anodowanego aluminium, opcjonalnie w kolorze RAL
- Łatwa instalacja dzięki różnym konsolom montażowym i możliwości montażu na początku i końcu napędu.
- Zębatka ze stali nierdzewnej z tłumieniem pozycji końcowych

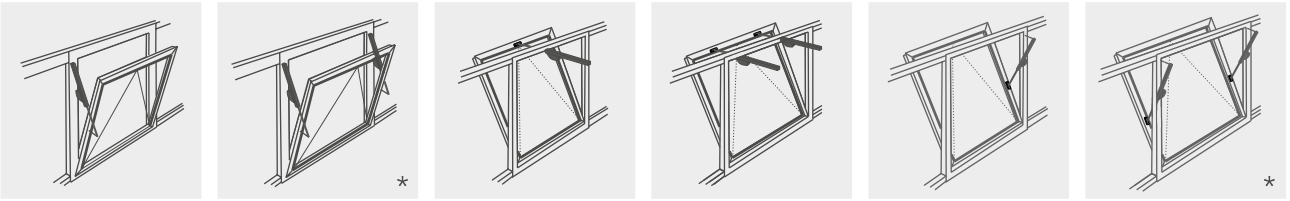
Dla tej serii produktów typ III Deklaracji Środowiskowej został wydany zgodnie z normą ISO 14025 i EN 15804.

Wyniki LCA dla różnych typów produktów są wyszczególnione na końcu tego katalogu.

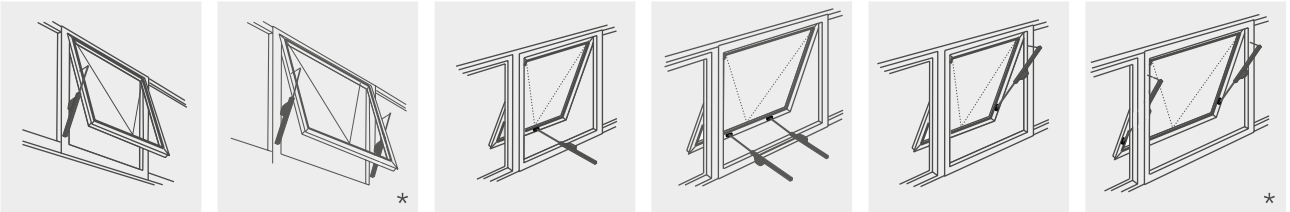
Dokumenty EPD można zobaczyć lub pobrać z naszej strony internetowej [www.aumueller-gmbh.de](http://www.aumueller-gmbh.de).

**FASADA**

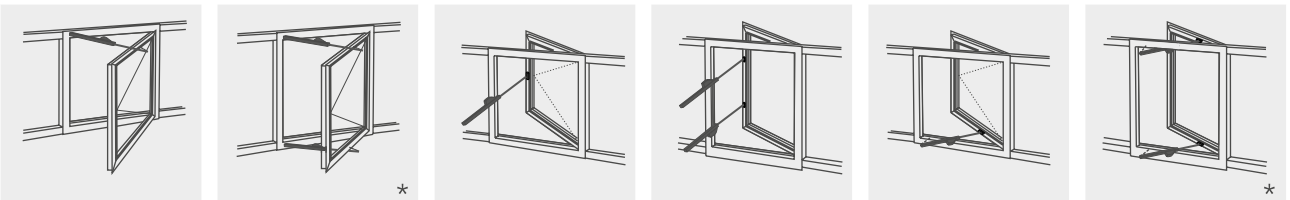
Okno z zawiasami na dole



Okno z zawiasami na górze

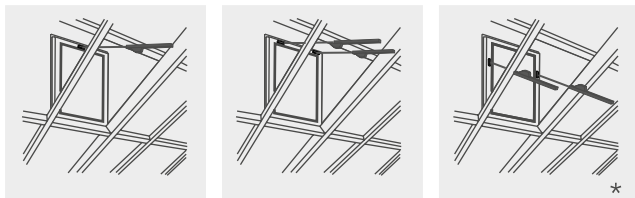


Okno z zawiasami na boku

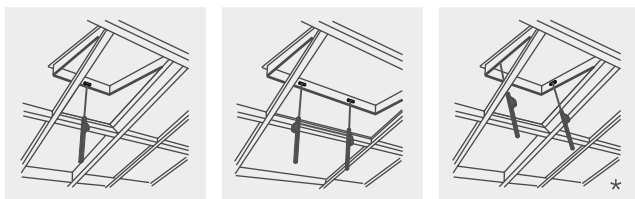


**DACH**

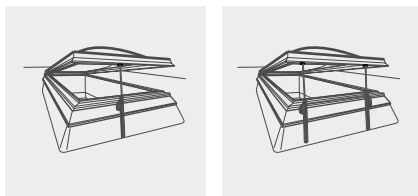
Okno z zawiasami na dole



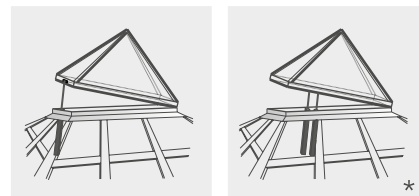
Okno z zawiasami na górze



Świetlik / kłapa dymowa



Świetlik / piramida szklana



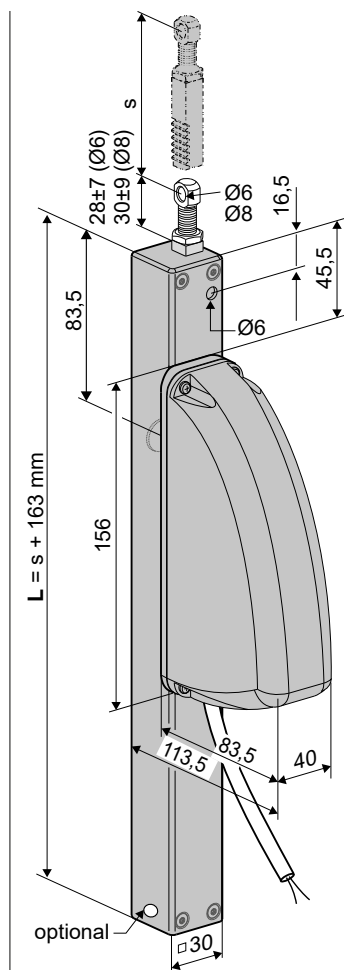
\* Praca monitorowana do  $s = 300$  mm z USKM (moduł kontrolny nr produktu: 512140)



- Do naturalnej wentylacji i oddymiana, jako napęd pojedynczy
- Wewnętrzna krańcówka S2

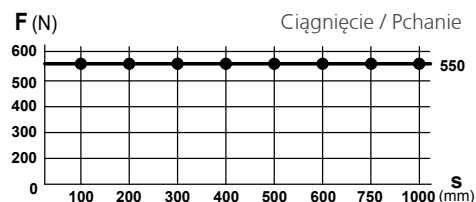
### OPCJE

- Otwory do montażu na początku i na końcu napędu
- Monitorowana praca do 2 napędów do wysuwu  $s = 300$  mm przez USKM



### DANE TECHNICZNE

$U_N$	Napięcie znamionowe	24V DC ( $\pm 20\%$ ), max. 2 Vpp
$I_N$	Prąd znamionowy	0,6 A
$I_A$	Prąd odcięcia	0,8 A
$P_N$	Moc znamionowa	15 W
<b>DC</b>	Cykl pracy	5 cykli (ED 30 % - ON: 3 min. / OFF: 7 min.)
	Stopień ochrony	IP 33C
	Zakres temperatur pracy	-5 °C ... +60 °C
$F_Z$	Siła ciągnięcia max.	550 N
$F_A$	Siła pchania max.	550 N



$F_H$	Siła trzymania	1.800 N (w zależności od montażu)
	Zębatka	stal nierdzewna
	Przewód przyłączeniowy	bezhalogenowy, szary 2 x 0,75 mm <sup>2</sup> , ~ 1 m
$v$	Prędkość	$v_{\text{max}} = 6,0$ mm/s $v_{\text{min}} = 6,0$ mm/s
$s$	Wysuw	100 – 1000 mm
$L$	Długość	$s + 163$ mm patrz dane do zamówienia
	Generowany hałas poziom A	$\leq 70$ dB (A)
	Klasa klimatyczna	II
	Kat. środowiskowa	wewnętrzny

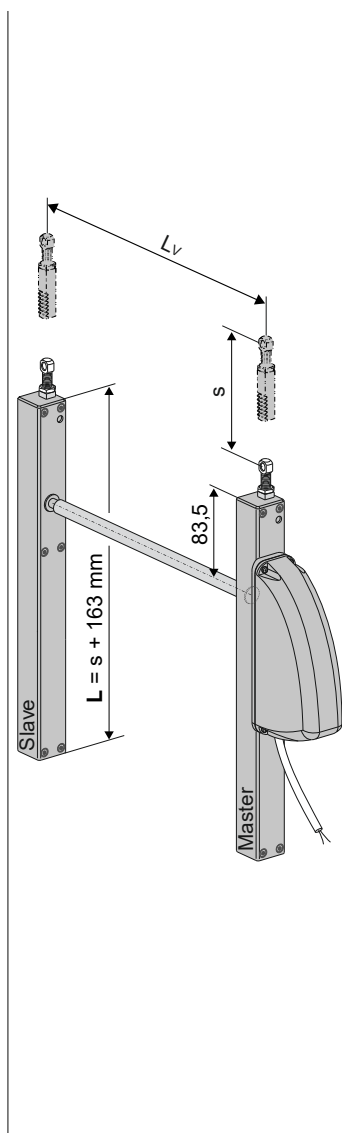
DANE DO ZAMÓWIENIA						
s [mm]	L [mm]	Wersja	Kolor	Sztuk	Numer produktu:	
100	263	LKS 100 S2	E6/C-0	1	513100.N	
200	363	LKS 200 S2	E6/C-0	1	513200.N	
300	463	LKS 300 S2	E6/C-0	1	513300.N	
400	563	LKS 400 S2	E6/C-0	1	513400.N	
500	663	LKS 500 S2	E6/C-0	1	513500.N	
600	763	LKS 600 S2	E6/C-0	1	513600.N	
750	913	LKS 750 S2	E6/C-0	1	513800.N	
1000	1163	LKS 1000 S2	E6/C-0	1	513805.N	

OPCJE						
Wykonanie specjalne			Sztuk	Numer produktu:		
<b>Lakierowana proszkowo obudowa w kolorze RAL</b>						
<b>Ryczałt na lakierowanie</b>				516030		
Określić na etapie zamówienia:			1 – 20	516004		
			21 – 50	516004		
			51 – 100	516004		
			od 101	516004		
<b>Specjalna długość przewodu przyłączeniowego:</b>						
3 m – bezhalogenowy, szary – 2 x 0,75 mm <sup>2</sup>				501023		
5 m – bezhalogenowy, szary – 2 x 0,75 mm <sup>2</sup>				501024		
10 m – bezhalogenowy, szary – 2 x 0,75 mm <sup>2</sup>				501026		
<b>Akcesoria do montażu na początku / końcu</b>						
2 dodatkowe otwory Ø 6 mm na końcu obudowy do montażu z konsolą K28, K29			1	520901		
<b>Mechaniczne skrócenie wysuwu</b>						
Bez skracania obudowy			1	516000		
<b>Inne wysuwu na zapytanie</b>						
<b>Tandem z kontrolą sekwencyjną lub bez</b>						
<b>Wąż pośredniczący</b>			Sztuk	Numer produktu:		
USKM (s ≤ 300mm)			1	512140		

- Do naturalnej wentylacji i oddymiana, jako napęd pojedynczy
- Wewnętrzna krańcówka S2
- Napęd z wałkiem pośredniczącym do przeniesienia napędu na zębatkę współbieżną

### OPCJE

- Otwory do montażu na początku i na końcu napędu
- Różne długości wałka pośredniczącego



### DANE TECHNICZNE

**U<sub>N</sub>** Napięcie znamionowe 24V DC (± 20%), max. 2 V<sub>pp</sub>

**I<sub>N</sub>** Prąd znamionowy 0,6 A

**I<sub>A</sub>** Prąd odcięcia 0,8 A

**P<sub>N</sub>** Moc znamionowa 15 W

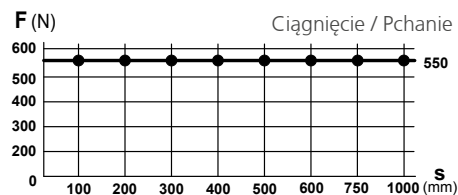
**DC** Cykl pracy 5 cykli (ED 30 % - ON: 3 min. / OFF: 7 min.)

Stopień ochrony IP 33C

Zakres temperatur pracy -5 °C ... +60 °C

**F<sub>Z</sub>** Siła ciągnięcia max. 550 N

**F<sub>A</sub>** Siła pchania max.



**F<sub>H</sub>** Siła trzymania 1.800 N (w zależności od montażu)

Zębatka stal nierdzewna

Przewód przyłączeniowy bezhalogenowy, szary 2 x 0,75 mm<sup>2</sup>, ~ 1 m

**v** Prędkość 6,0 mm/s 6,0 mm/s

**s** Wysuw 300 – 1000 mm

**L** Długość s + 163 mm patrz dane do zamówienia

**L<sub>v</sub>** Wałek pośredniczący Standardowa długość patrz dane do zamówienia

Generowany hałas poziom ≤ 70 dB (A)

Klasa klimatyczna II

Kat. środowiskowa wewnętrzny

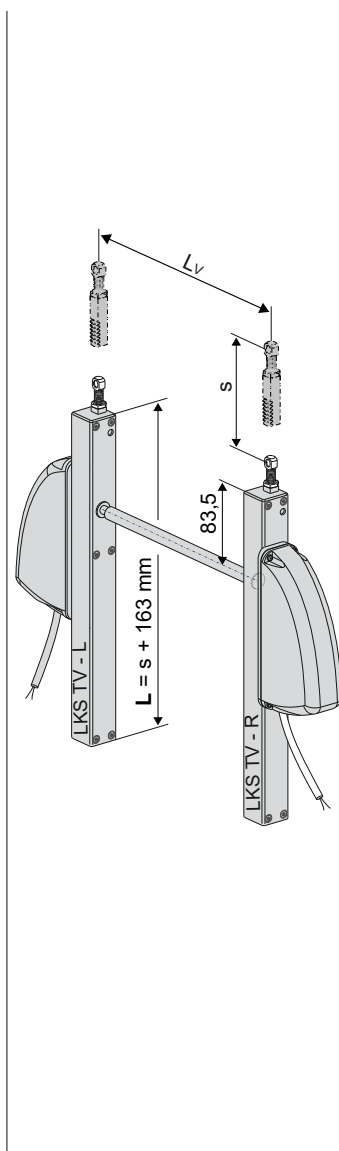
DANE DO ZAMÓWIENIA						
s [mm]	L [mm]	Wersja	Kolor	Sztuk	Numer produktu:	
300	463	LKS T 300 S2	E6/C-0	1	513300.T	
500	563	LKS T 500 S2	E6/C-0	1	513500.T	
600	663	LKS T 600 S2	E6/C-0	1	513600.T	
750	913	LKS T 750 S2	E6/C-0	1	513800.T	
1000	1163	LKS T 1000 S2	E6/C-0	1	513805.T	

OPCJE						
Wykonanie specjalne			Sztuk	Numer produktu:		
<b>Lakierowana proszkowo obudowa w kolorze RAL</b>						
<b>Ryżałt na lakierowanie</b>				516030		
Określić na etapie zamówienia:			1 – 20	516004		
			21 – 50	516004		
			51 – 100	516004		
			od 101	516004		
<b>Specjalna długość przewodu przyłączeniowego:</b>						
3 m – bezhalogenowy, szary – 2 x 0,75 mm <sup>2</sup>				501023		
5 m – bezhalogenowy, szary – 2 x 0,75 mm <sup>2</sup>				501024		
10 m – bezhalogenowy, szary – 2 x 0,75 mm <sup>2</sup>				501026		
<b>Akcesoria do montażu na początku / końcu</b>						
2 dodatkowe otwory Ø 6 mm na końcu obudowy do montażu z konsolą K28, K29			1	520901		
<b>Mechaniczne skrócenie wysuwu</b>						
Bez skracania obudowy			1	516000		
<b>Inne wysuwu na zapytanie</b>						
<b>Accessories</b>						
	Lv [mm]		Sztuk	Numer produktu:		
<b>Wążek pośredniczący</b>						
B17-1	1000		1	513050		
B17-2	1500		1	513052		

- Do naturalnej wentylacji i oddymiana, jako napęd pojedynczy
- Wewnętrzna krańcówka S2
- 2 napędy zsynchronizowane przez wałek pośredniczący

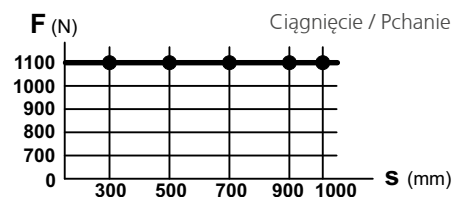
### OPCJE

- Otwory do montażu na początku i na końcu napędu
- Różne długości wałka pośredniczącego



### DANE TECHNICZNE

$U_N$	Napięcie znamionowe	24V DC ( $\pm 20\%$ ), max. 2 Vpp
$I_N$	Prąd znamionowy	1,2 A
$I_A$	Prąd odcięcia	2 x 0,8 A
$P_N$	Moc znamionowa	30 W
<b>DC</b>	Cykl pracy	5 cykli (ED 30 % - ON: 3 min. / OFF: 7 min.)
	Stopień ochrony	IP 33C
	Zakres temperatur pracy	-5 °C ... +60 °C
$F_Z$	Siła ciągnięcia max.	1100 N
$F_A$	Siła pchania max.	1100 N



$F_H$	Siła trzymania	2 x 1.500 N (w zależności od montażu)
	Zębatka	stal nierdzewna
	Przewód przyłączeniowy	bezhalogenowy, szary 2 x 0,75 mm <sup>2</sup> , ~ 1 m
<b>v</b>	Prędkość	$v_x = 6,0$ mm/s $v_y = 6,0$ mm/s
<b>s</b>	Wysuw	300 – 1000 mm
<b>L</b>	Długość	s + 163 mm patrz dane do zamówienia
$L_v$	Wałek pośredniczący	Standardowa długość patrz dane do zamówienia
	Generowany hałas poziom A	$\leq 70$ dB (A)
	Klasa klimatyczna	II
	Kat. środowiskowa	wewnętrzny

DANE DO ZAMÓWIENIA						
s [mm]	L [mm]	Wersja	Kolor	Sztuk	Numer produktu:	
300	463	LKS TV 300 S2	E6/C-0	1	513300.TV	
500	563	LKS TV 500 S2	E6/C-0	1	513500.TV	
600	463	LKS TV 600 S2	E6/C-0	1	513600.TV	
750	913	LKS TV 750 S2	E6/C-0	1	513800.TV	
1000	1163	LKS TV 1000 S2	E6/C-0	1	513805.TV	

OPCJE						
Wykonanie specjalne		Sztuk	Numer produktu:			
<b>Lakierowana proszkowo obudowa w kolorze RAL</b>						
<b>Ryżałt na lakierowanie</b>			516030			
Określić na etapie zamówienia:		1 – 20	516004			
		21 – 50	516004			
		51 – 100	516004			
		Od 101	516004			
<b>Specjalna długość przewodu przyłączeniowego:</b>						
3 m – bezhalogenowy, szary – 2 x 0,75 mm <sup>2</sup>			501023			
5 m – bezhalogenowy, szary – 2 x 0,75 mm <sup>2</sup>			501024			
10 m – bezhalogenowy, szary – 2 x 0,75 mm <sup>2</sup>			501026			
<b>Akcesoria do montażu na początku / końcu</b>						
2 dodatkowe otwory Ø 6 mm na końcu obudowy do montażu z konsolą K28, K29		1	520901			
<b>Mechaniczne skrócenie wysuwu</b>						
Bez skracania obudowy		1	516000			
<b>Inne wysuwu na zapytanie</b>						
<b>Accessories</b>						
	Lv [mm]	Sztuk	Numer produktu:			
<b>Wążek pośredniczący</b>						
B17-1	1000	1	513050			
B17-2	1500	1	513052			

PRZEGLĄD KONSOL									
TYPOWE ZASTOSOWANIA			1	2	3	4	5	6	
Konsola ramowa			K5, K82	K5	K28	K29	K29	K41	
Konsola ramowa - kątownik				K21	K15, K16		K21		
Akcesoria do konsol			B7		Otwory na końcu	Front holes	Otwory z przodu	Otwory z przodu	
Konsola skrzydłowa			F1, F1V, F1.1, F10.6		F1, F1V, F10.6			F12	
Zastosowania specjalne								Kłapa Essmann	
Wymagana ilość miejsca		min. [mm]	50	40 – 50	40	40	40 – 50	90	
Materiał okna		Alu	●	●	●	●	●		
		Drewno	●	●	●	●	●		
		PVC	●	●	●	●	●	●	
Rodzaj otwarcia okna i sposób montażu napędów	Zawiasy na dole	Do wewnątrz	HSK	FM		■		■	
				RM					
			NSK	FM		●			
			RM						
		Na zewnątrz	HSK	RM		●		●	
				PR	●			●	
	NSK		RM			●			
		PR							
	Zawiasy na górze	Do wewnątrz	HSK	FM		■		■	
				RM					
			NSK	FM			●		
			RM						
		Na zewnątrz	HSK	RM		●		●	
				PR	●			●	
	NSK		RM			●			
		PR							
	Zawiasy na boku	Do wewnątrz	HSK	FM		■		■	
				RM					
	Dach	Do wewnątrz	NSK	FM		●			
				RM					
			HSK	RM		●		●	
		Na zewnątrz	NSK	RM		●		●	
				PR	●			●	
			HSK	RM			●		●
Kłapa dymowa	Na zewnątrz	HSK	RM	●		●	●		
		NSK	RM						
FAB*1	Solo	[mm]				700 – 1300			
	Sync2	[mm]				1200 – 2500			
FAH*1	Solo	[mm]				450 – 1500			
	Sync2	[mm]				450 – 2500			

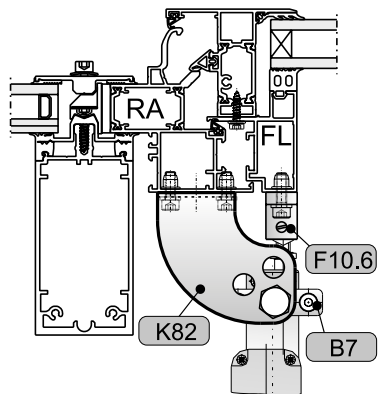
### LEGENDA

● odpowiedni    ■ niezalecany

\*1 Orientacyjne wymiary skrzydeł. Ilość napędów oraz ich miejsce montażu względem zawiasów należy dobierać odpowiednio w zależności od wymiarów okna. Wartość FAB / FAH należy stosować analogicznie przy oknie z zawiasami na boku.

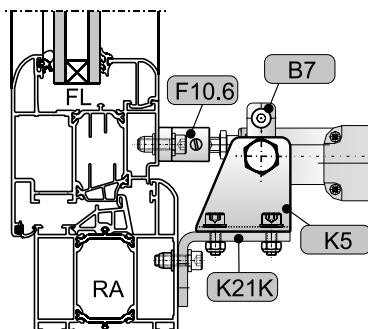
PRZYKŁADY ZASTOSOWANIA

1 Okno dachowe, montaż napędu na ramię po przeciwnej stronie do zawiasów



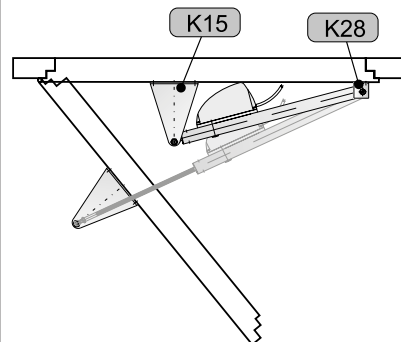
Okno aluminiowe

2 Okno pionowe, zawiasy na górze, otwierane na zewnątrz, montaż napędu na ramię po przeciwnej stronie do zawiasów



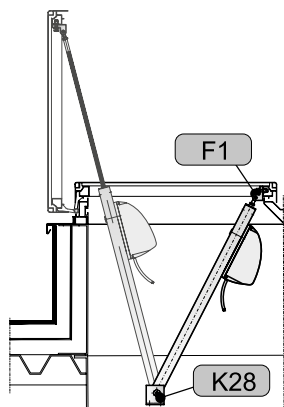
Okno PVC

2 Okno pionowe zawiasy na boku, otwierane do wewnątrz, montaż napędów na ramię na bokach prostopadłych do zawiasów



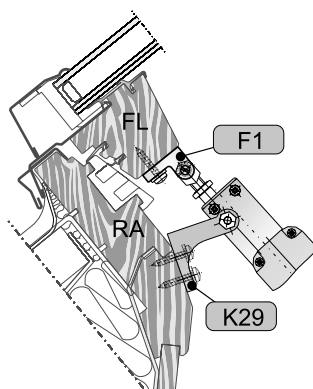
Przykład

3 Kłapa, montaż napędów na końcu obudowy



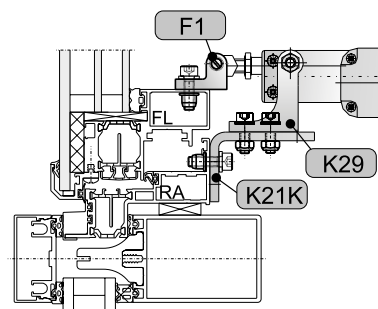
Kłapa

4 Okno dachowe, zawiasy na górze, otwierane na zewnątrz, montaż napędu na ramię



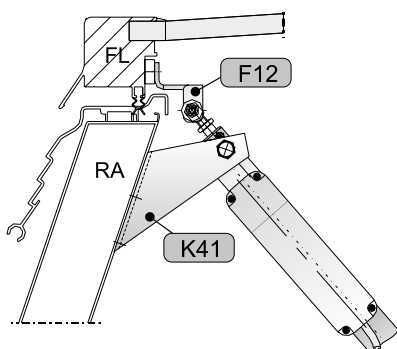
Okno drewniane

5 Okno pionowe, zawiasy na górze, otwierane na zewnątrz, montaż napędu na ramię



Okno aluminiowe

6 Kłapa, montaż napędu na ramię po przeciwnej stronie do zawiasów



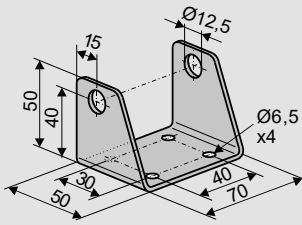
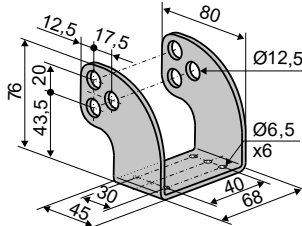
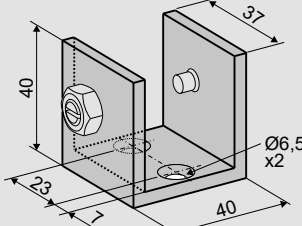
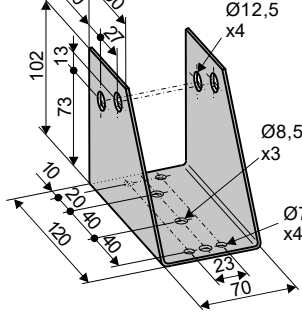
Kłapa Essmann



### KONSOLE RAMOWE

<p><b>F1</b></p>		<p><b>Zastosowanie</b>  <b>Montaż nawierzchniowy</b> po przeciwnej stronie do zawiasów na skrzydle, otwieranie na zewnątrz, do napędu z możliwością montażu z przodu lub z tyłu, trzpień <b>Ø 6 mm</b>, możliwość ręcznego wypięcia napędu.</p>	<p><b>Numer produktu:</b> 150102  <b>Materiał / Wykończenie</b>                      odlew aluminiowy  <b>Zawartość</b>                      1x sworzeń blokujący Ø6 mm  <b>Obciążenie</b>                      max. 1000 N</p>			
<p><b>F1.1</b></p>		<p><b>Zastosowanie</b>  <b>Montaż nawierzchniowy</b> po przeciwnej stronie do zawiasów na skrzydle, otwieranie na zewnątrz, do napędu z możliwością montażu z przodu lub z tyłu, trzpień <b>Ø 6 mm</b>, możliwość ręcznego wypięcia napędu.</p>	<p><b>Numer produktu:</b> 150110  <b>Materiał / Wykończenie</b>                      odlew aluminiowy  <b>Zawartość</b>                      1x sworzeń blokujący Ø6 mm  <b>Obciążenie</b>                      max. 600 N</p>			
<p><b>F1V</b></p>		<p><b>Zastosowanie</b>  <b>Montaż nawierzchniowy</b> po przeciwnej stronie do zawiasów na skrzydle, otwieranie na zewnątrz, do napędu z możliwością montażu z przodu lub z tyłu, trzpień <b>Ø 6 mm</b>.</p>	<p><b>Numer produktu:</b> 150101  <b>Materiał / Wykończenie</b>                      aluminium  <b>Zawartość</b>                      1x wkręt Ø6 mm  <b>Obciążenie</b>                      max. 1600 N</p>			
<p><b>F10.6</b></p>		<p><b>Zastosowanie</b>  <b>Montaż nawierzchniowy</b> po przeciwnej stronie do zawiasów na skrzydle, otwieranie na zewnątrz, do napędu z możliwością montażu z przodu lub z tyłu, trzpień <b>Ø 6 mm</b>.</p>	<p><b>Numer produktu:</b> 151000  <b>Materiał / Wykończenie</b>                      aluminium  <b>Zawartość</b>                      1x sworzeń Ø6 mm  <b>Obciążenie</b>                      max. 1600 N</p>			

## KONSOLE RAMOWE

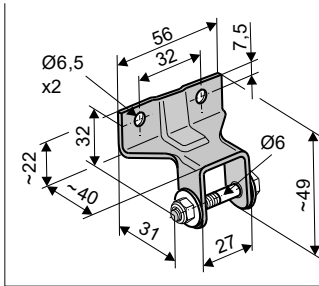
K5		<p><b>Zastosowanie</b>  <b>Montaż nawierzchniowy</b> po przeciwnej stronie do zawiasów na ramie, słupie lub ryglu, otwieranie na zewnątrz, okno dachowe lub pionowe, możliwość obrotu napędu  <b>PLA:</b> z B4,  <b>SP8:</b> z B13,  <b>LKS:</b> z B7</p>	<p><b>Numer produktu:</b> 155800  <b>Materiał / Wykończenie</b>          stal ocynkowana  <b>Zawartość</b>          otwory <math>\varnothing 12,5</math> mm</p>			
		<b>Akcesoria</b>				
		B7 konsola obejmowa do LKS (30 x 30 mm, G1/8)	<b>Numer produktu:</b> 513900			
		K21K Konsola ramowa	<b>Numer produktu:</b> 159900			
		K21L Konsola ramowa	<b>Numer produktu:</b> 159905			
K82		<p><b>Zastosowanie</b>  <b>Montaż nawierzchniowy</b> po przeciwnej stronie do zawiasów na ramie, słupie lub ryglu, otwieranie na zewnątrz, okno dachowe lub pionowe, możliwość obrotu napędu  <b>PLA:</b> z B4,  <b>SP8:</b> z B13,  <b>LKS:</b> z B7</p>	<p><b>Numer produktu:</b> 151320  <b>Materiał / Wykończenie</b>          stal nierdzewna  <b>Zawartość</b>          otwory <math>\varnothing 12,5</math> mm</p>			
		<b>Akcesoria</b>				
		B7 konsola obejmowa do LKS (30 x 30 mm, G1/8)	<b>Numer produktu:</b> 513900			
K28		<p><b>Zastosowanie</b>  <b>Montaż nawierzchniowy</b> po przeciwnej stronie do zawiasów na ramie, słupie lub ryglu, otwieranie na zewnątrz, okno dachowe lub pionowe, możliwość obrotu napędu <b>LKS</b> z montażem na początku lub końcu, trzpień <math>\varnothing 6</math> mm.</p>	<p><b>Numer produktu:</b> 160800  <b>Materiał / Wykończenie</b>          aluminium  <b>Zawartość</b>          1x śruba M8,          nakrętka M8  <b>Obciążenie</b>          max. 600 N</p>			
		<b>Akcesoria</b>				
		2 otwory na końcu $\varnothing 6$ mm	<b>Numer produktu:</b> 520901			
K7		<p><b>Zastosowanie</b>  <b>Montaż nawierzchniowy</b> po przeciwnej stronie do zawiasów na skrzydle, do kłapy dymowej <b>Essmann 810</b>, do napędu z możliwością obrotu  <b>SP:</b> z B13  <b>LKS:</b> z B7  <b>PLA:</b> z B4</p>	<p><b>Numer produktu:</b> 157500  <b>Materiał / Wykończenie</b>          stal ocynkowana  <b>Zawartość</b>          otwory <math>\varnothing 12,5</math> mm</p>			
		<b>Akcesoria</b>				
		B7 konsola obejmowa do LKS (30 x 30 mm, G1/8)	<b>Numer produktu:</b> 513900			



## SPECJALNE ZASTOSOWANIA

## KLAPA DYMOWA ESSMANN TYP 810

F12

**Zastosowanie**

**Montaż nawierzchniowy** po przeciwnej stronie do zawiasów na skrzydle, do kłapy dymowej **Essmann 810**, do napędu z możliwością montażu z przodu, trzpień  $\varnothing 6$  mm.

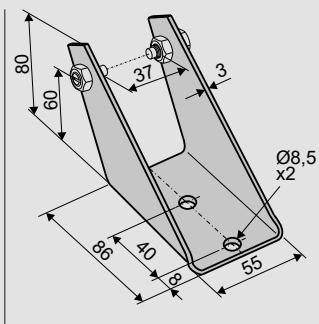
**Numer produktu: 151500****Materiał / Wykończenie**

stal ocynkowana

**Zawartość**1x śruba M6,  
podkładka,  
nakrętka**Obciążenie**

max. 800 N

K41

**Zastosowanie**

**Montaż nawierzchniowy** po przeciwnej stronie do zawiasów na ramie, do kłapy dymowej **Essmann 810**, do napędu **LKS** z możliwością obrotu.

**Numer produktu: 160910****Materiał / Wykończenie**

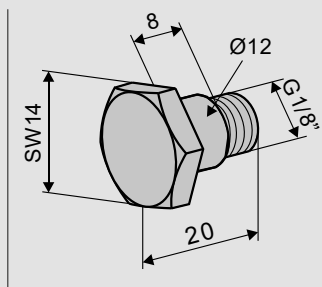
stal ocynkowana

**Zawartość**2x śruba M8,  
nakrętka M8

### AKCESORIA DODATKOWE

#### ŚRUBA Z KOŁNIERZEM

**B8**



**Zastosowanie**

Do obrotu konsoli obejmowej  
**B4 do PLA**  
**B7 do LKS**  
do **B11, B13 do SP**  
do konsol ramowych o kształcie „U” z otworami **Ø12,5 mm**.

**Numer produktu: 172800**

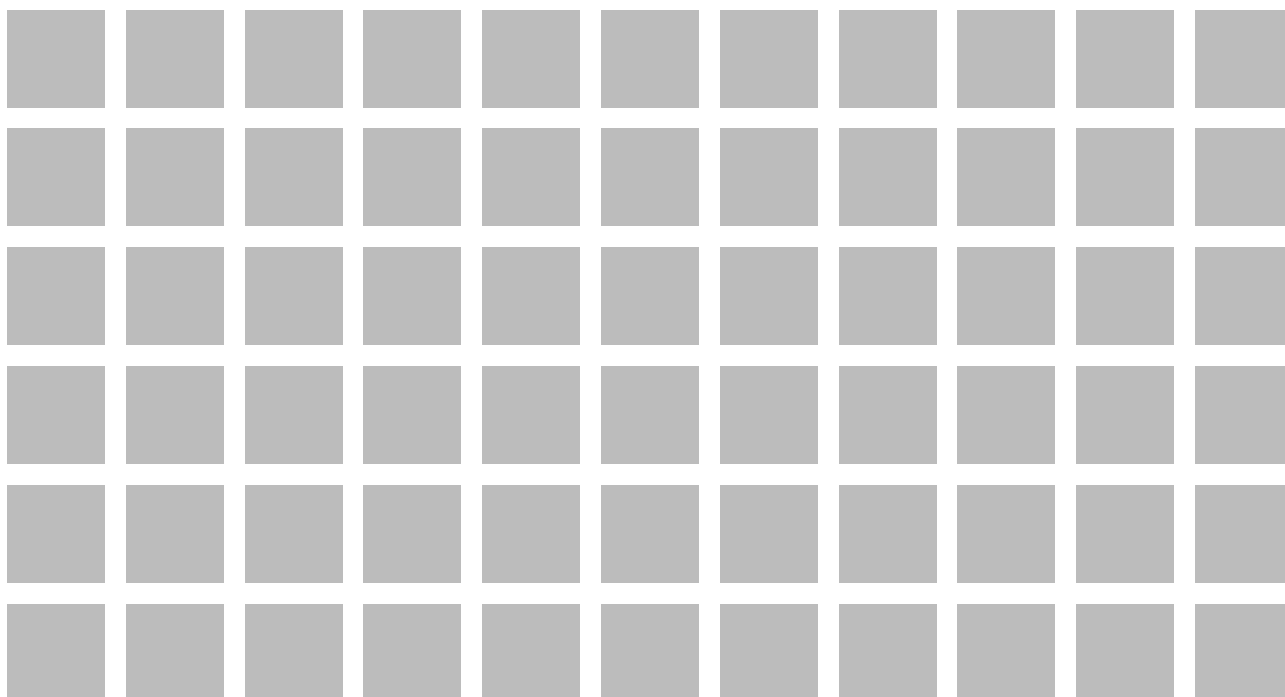
**Materiał / Wykończenie**

stal nierdzewna

**Zawartość**

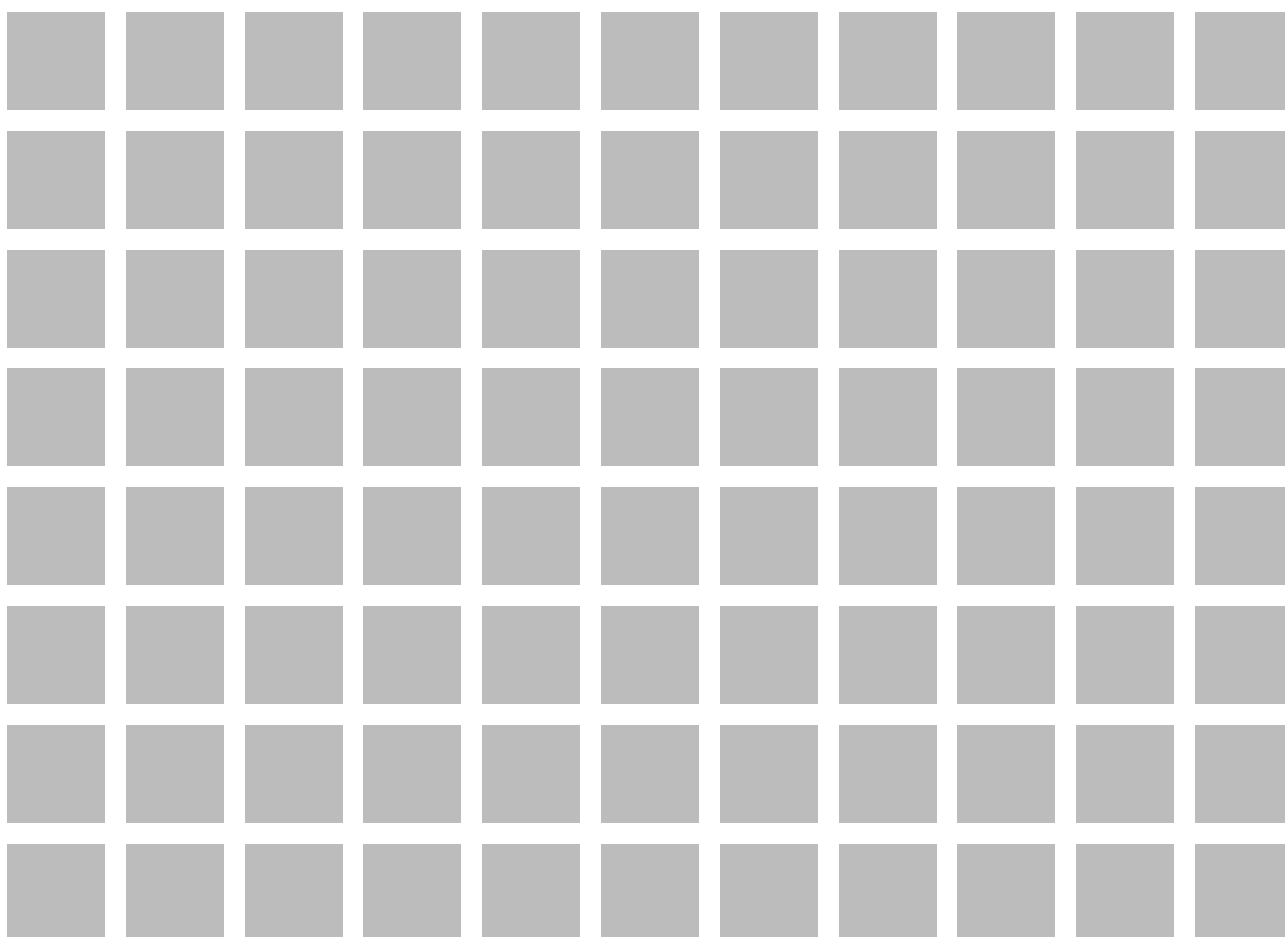
Kołnierz Ø12 mm, G1/8”

Model specjalny	Sztuk	Numer produktu			
<b>Konsola skrzydłowa malowana proszkowo na kolor RAL</b>					
<b>Rycałt na lakierowanie</b>		<b>516030</b>			
Określić na etapie zamówienia:	1 – 20	<b>516032</b>			
	21 – 50	<b>516032</b>			
	51 – 100	<b>516032</b>			
	od 101	<b>516032</b>			
<b>Konsola ramowa malowana proszkowo na kolor RAL</b>					
<b>Rycałt na lakierowanie</b>		<b>516030</b>			
Określić na etapie zamówienia:	1 – 20	<b>516031</b>			
	21 – 50	<b>516031</b>			
	51 – 100	<b>516031</b>			
	od 101	<b>516031</b>			



# 4

## NAPĘDY RAMIENIOWE





FTA600 R

### FTA600 R NAPĘD RAMIENIOWY

- Model 24V DC, S12
- Siła pchania / Siła ciągnięcia 215 Nm / 215 Nm
- Kąt otwarcia 0 – 93 stopni
- Prędkość 2,0 stopnie/s (90° w 45 sekund)
- Wymiary obudowy 40 x 56 x 421 mm, aluminium (Szerokość x Głębokość x długość)
- Mechanizm otwierający Ramię 20 x 30 x 405 mm, aluminium
- Wersja SOLO z rolką do drzwi napowietrzających
- Stopień ochrony IP 33C

FTA  
600 R



FTA600 DF

### FTA600 DF NAPĘD RAMIENIOWY

- Model 24V DC, S12
- Siła pchania / Siła ciągnięcia 215 Nm / 215 Nm
- Kąt otwarcia 0 – 93 stopni
- Prędkość 2,0 stopnie/s (90° w 45 sekund)
- Wymiary obudowy 40 x 56 x 421 mm, aluminium (Szerokość x Głębokość x długość)
- Mechanizm otwierający Ramię 20 x 30 x 381 mm, aluminium
- Wersja SOLO z konsolą do okien rozwiernych do wewnątrz
- Stopień ochrony IP 33C

FTA  
600 DF



FTA600 GF

### FTA600 GF NAPĘD RAMIENIOWY

- Model 24V DC, S12
- Siła pchania / Siła ciągnięcia 215 Nm / 215 Nm
- Kąt otwarcia 0 – 93 stopni
- Prędkość 2,0 stopnie/s (90° w 45 sekund)
- Wymiary obudowy 40 x 56 x 421 mm, aluminium (Szerokość x Głębokość x długość)
- Mechanizm otwierający Ramię 20 x 30 x 444 mm, aluminium
- Wersja SOLO z szyną ślizgową do okien rozwieranych na zewnątrz
- Stopień ochrony IP 33C

FTA  
600 GF

NAPĘDÓW RAMIENIOWYCH																	
Typ	Odmiana	Model		Wysuw	Moment obrotowy		Czas pracy		Prąd ociążenia	Zastosowanie			Montaż		Funkcje		
		Rodzaj mikroprocesora	Napięcie znamionowe	Zakres	Moment otwierania	Moment zamykania	OTWIERANIE	ZAMYKANIE	Max.	Naturalna wentylacja	Oddymianie	NRWG	Fasada	Dach	Monitoring pracy	Synchronizacja	Kontrola sekwencyjna
			[VDC]	[mm]	[Nm]	[Nm]	[mm/s]	[mm/s]	[A]								
FTA	FTA R	S12	24	0 – 93	215	215	45,0	45,0	1,4	●	●	●	●		●	●	●
	FTA DF					215				●	●	●	●		●	●	●
	FTA GF					215				●	●	●	●	■	●	●	●

## LEGENDA

● Odpowiedni ■ Niezalecane

S12 = mikroprocesor do synchronizacji i programowania funkcji specjalnych





### CECHY CHARAKTERYSTYCZNE FTA600

- Dp naturalnej wentylacji, systemów oddymiania, okien oddymiających NRWG (EN12101-2) oraz napowietrzania
- Typy:
  - R – z rolką: do otwierania drzwi napowietrzających do kąta 90°
  - DF – z konsolą do otwierania i zamykania okien rozwiernych do wewnątrz do kąta 90°
  - GF – z szyną ślizgową do otwierania i zamykania okien rozwiernych na zewnątrz do kąta 90°
- Czas otwarcia ~90° w 45 sekund
- Programowalny, beznapięciowy przekaźnik
- Wytrzymała konstrukcja odporna na korozję
- Prosta instalacja dzięki otworom montażowym w obudowie
- Programowalne parametry dzięki mikroprocesorowi S12
  - Synchronizacja i sterowanie sekwencyjne bez dodatkowych urządzeń (max. 4 napęd)
  - Delikatny start przy otwieraniu i stop przy zamykaniu
  - Kąt otwarcia, siła, prędkość
  - Zmiana kierunku pracy przy przeciążeniu, wyłączenie po domknięciu
- Przewód z wtyczką podłączeniową
- Kompatybilne z M-COM dla automatycznej synchronizacji, współpraca z napędami w układzie „master-slave”, sterowanie sekwencyjne z napędami ryglującymi FV (S3/S12)

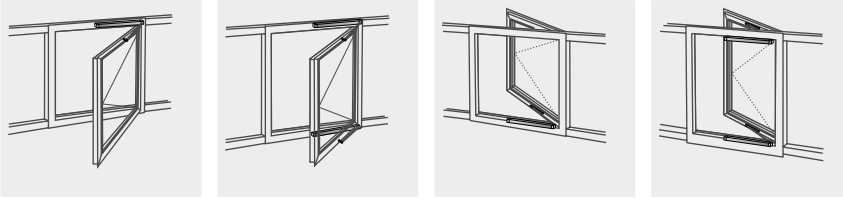
Dla tej serii produktów typ III Deklaracji Środowiskowej został wydany zgodnie z normą ISO 14025 i EN 15804.

Wyniki LCA dla różnych typów produktów są wyszczególnione na końcu tego katalogu.

Dokumenty EPD można zobaczyć lub pobrać z naszej strony internetowej [www.aumueller-gmbh.de](http://www.aumueller-gmbh.de).

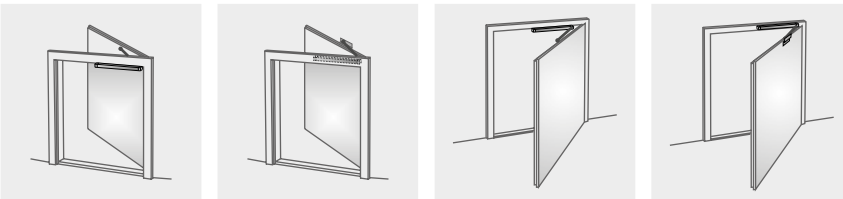
**FASADA**

Okno rozwierne (FTA600 DF/GF)



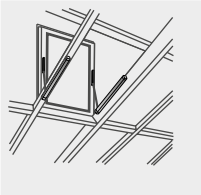
**NAPOWIETRZANIE**

Drzwi napowietrzające (FTA600 R)

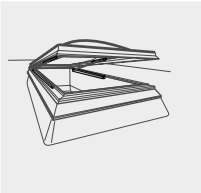


**DACH**

Okno z zawiasami na dole (FTA600 GF)



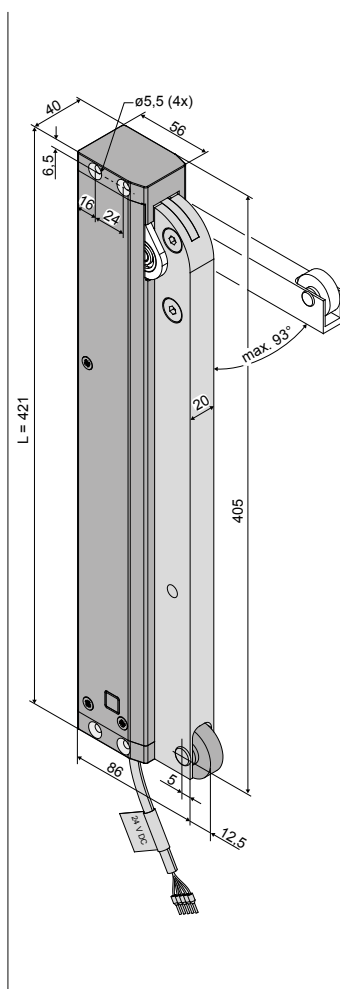
Świetlik (FTA600 GF)



- Zastosowanie: Naturalna wentylacja, RWA
- Głównie do otwierania drzwi napowietrzających w celu napowietrzania
- Wyłącznik przeciążeniowy S12
- Programowalny przekaźnik do elektrozamka
- Przewód z wtyczką podłączeniową we wszystkich napędach łańcuchowych i napędzie ramieniowym **AUMÜLLER**

### OPCJE

- Programowalne funkcje specjalne
- M-COM do automatycznej synchronizacji kilku napędów i automatycznej sekwencji z napędem ryglującym FV (S3 / S12)
- Różne możliwości programowania na zamówienie



### DANE TECHNICZNE

<b>U<sub>N</sub></b>	Napięcie znamionowe	24V DC (± 20%), max. 2 Vpp
<b>I<sub>N</sub></b>	Prąd znamionowy	1,0 A
<b>I<sub>A</sub></b>	Prąd odciążenia	1,4 A
<b>P<sub>N</sub></b>	Moc znamionowa	24 W
<b>DC</b>	Cykl pracy	5 cykli (ED 30 % - ON: 3 min. / OFF: 7 min.)
	Stopień ochrony	IP 33C
	Zakres temperatur pracy	-5 °C ... +60 °C
<b>M<sub>A</sub></b>	Siła (Moment obrotowy) otwieranie (max.)	600 N (~215 Nm)
<b>M<sub>Z</sub></b>	Siła (Moment obrotowy) zamykanie (max.)	600 N (~215 Nm)
<b>F<sub>H</sub></b>	Siła trzymania	3000 N (w zależności od montażu)
	Ramię	aluminium (RAL9006)
	Przewód przyłączeniowy	bezhalogenowy, szary 5 x 0,5 mm <sup>2</sup> , ~ 3 m
<b>t</b>	Czas pracy (0° – 90°) (stały przy 2/3 obciążenia)	45 s (2,0°/s)  45 s (2,0°/s)
<b>s</b>	Kąt otwarcia (z dźwigni)	0 – 93 DEG (± 5%)
<b>L</b>	Długość	421 mm
	Styk bezpotencjałowy	max. 24VDC / 0,5A programowalny
	Generowany hałas A	≤ 70 dB (A)
	Klasa klimatyczna	II
	Kat. środowiskowa	wewnętrzny

DANE DO ZAMÓWIENIA						
s [DEG]	L [mm]	Wersja	Kolor	Sztuk	Numer produktu	
0° – 93°	421	FTA600 R S12 24V	E6/C-0	1	*) 3100524144	
AKCESORIA				Sztuk	Numer produktu	
K88 Konsola ramowa FTA600 R				1	524156	
Krótkie ramie				1	727464	

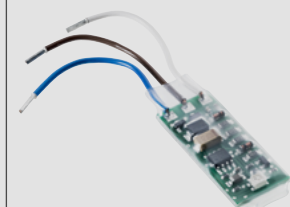
\*) CNBOP-PIB certyfikat

OPCJE			
Model specjalny	Sztuk	Numer produktu	
<b>Lakierowana proszkowo obudowa w kolorze RAL</b>			
<b>Ryczałt na lakierowanie</b>		516030	
Określić na etapie zamówienia:	1 – 20	516004	
	21 – 50	516004	
	51 – 100	516004	
	od 101	516004	
<b>Programowanie mikroprocesora S12</b>			
Elektroniczne programowanie wysuwu 24V S12	1	524190	
Programowanie napędów 24V / 230V S12		524180	
Dodatkowe akcesoria		Sztuk	Numer produktu
Moduł do synchronizacji kilku napędów		1	524177

## DODATKOWE AKCESORIA

## GŁÓWNA JEDNOSTKA STERUJĄCA

## M-COM



## Zastosowanie:

Główna jednostka sterująca w celu automatycznej konfiguracji i monitoringu max.4 napędów otwierających i 2 napędów ryglujących typu S12 / S3 zsynchronizowanych napędów.

## Napięcie znamionowe:

24V DC (19 V ... 28 V)

## Znamionowy pobór prądu:

&lt;12 mA

## Typ napędów: S12

## Stopień ochrony:

IP30 ogumowany z osłoną

## Numer produktu: 524177

## Zakres temperatur pracy:

0 °C ... + 70 °C

## Wymiary:

45 x 17 x 6 mm

## Żyły połączeniowe

3 żyły 0,5 mm<sup>2</sup> x 50 mm

## Zawartość:

plytka drukowana z żyłami przyłączeniowymi do zabudowy w puszcze przyłączeniowej napędów.

## WTYCZKA

## Wire Click



## Zastosowanie:

Rozwiązanie dla napędów łańcuchowych oraz ramieniowych produkowanych przez firmę AUMÜLLER.

## Napięcie znamionowe:

24V DC (19 V ... 28 V)

## Przewód przyłączeniowy:

bezhalogenowy, szary 5 x 0,5 mm<sup>2</sup>Styki: to 1,5 mm<sup>2</sup>

## Cechy / wyposażenie:

- Elastyczny przewód
- Połączenie kilku napędów szeregowo
- Skręcana wtyczka
- Zaczepy blokujące zapobiegają rozpadnięciu się wtyczki pod wpływem obciążenia
- Obciążenie wg. DIN EN 60335-1 dla skręcanych połówek obudów.

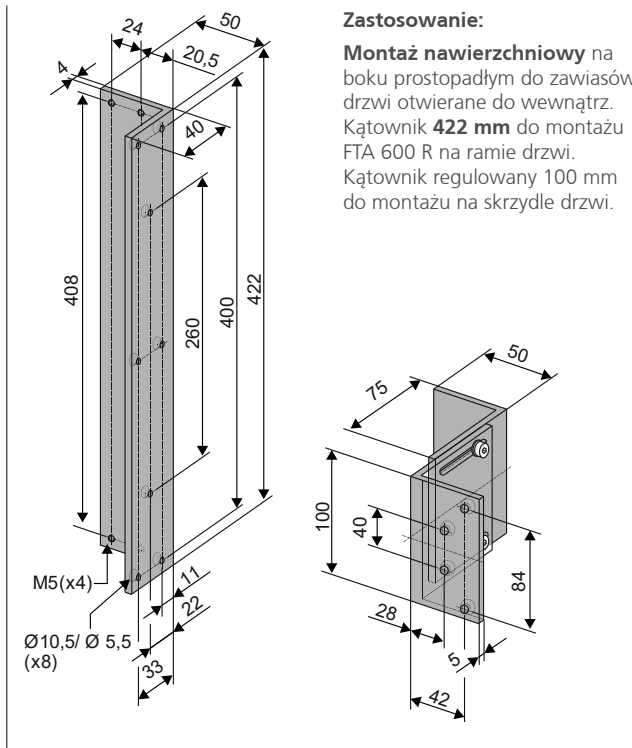
## WARIANTY:

3 m długość przewodu - 24V DC	Numer produktu: 501251		
5 m długość przewodu - 24V DC	Numer produktu: 501252		
10 m długość przewodu - 24V DC	Numer produktu: 501253		

### DODATKOWE AKCESORIA

#### KONSOLA

K88



**Zastosowanie:**

**Montaż nawierzchniowy** na boku prostopadłym do zawiasów drzwi otwierane do wewnątrz. Kątownik **422 mm** do montażu FTA 600 R na ramie drzwi. Kątownik regulowany 100 mm do montażu na skrzydle drzwi.

**Numer produktu: 524156**

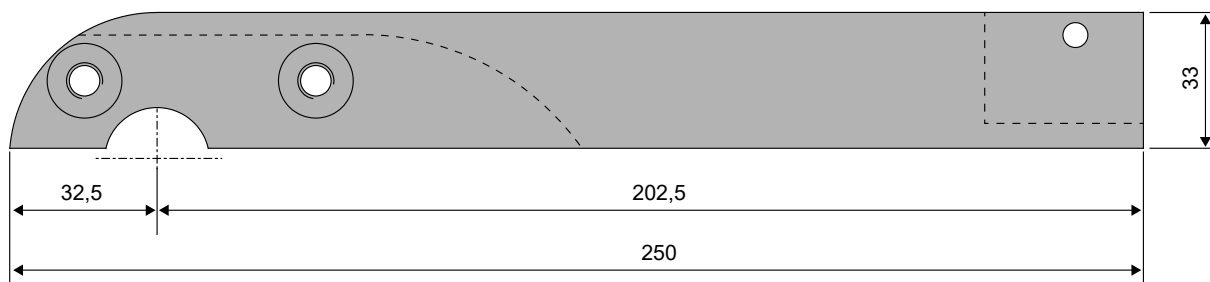
**Materiał / Kolor**  
aluminium

**Właściwości/ wyposażenie**

1x kątownik 50x40x422  
(t = 4) mm  
2x kątowniks 50x75x100  
(t = 5) mm  
śruba i podkładka

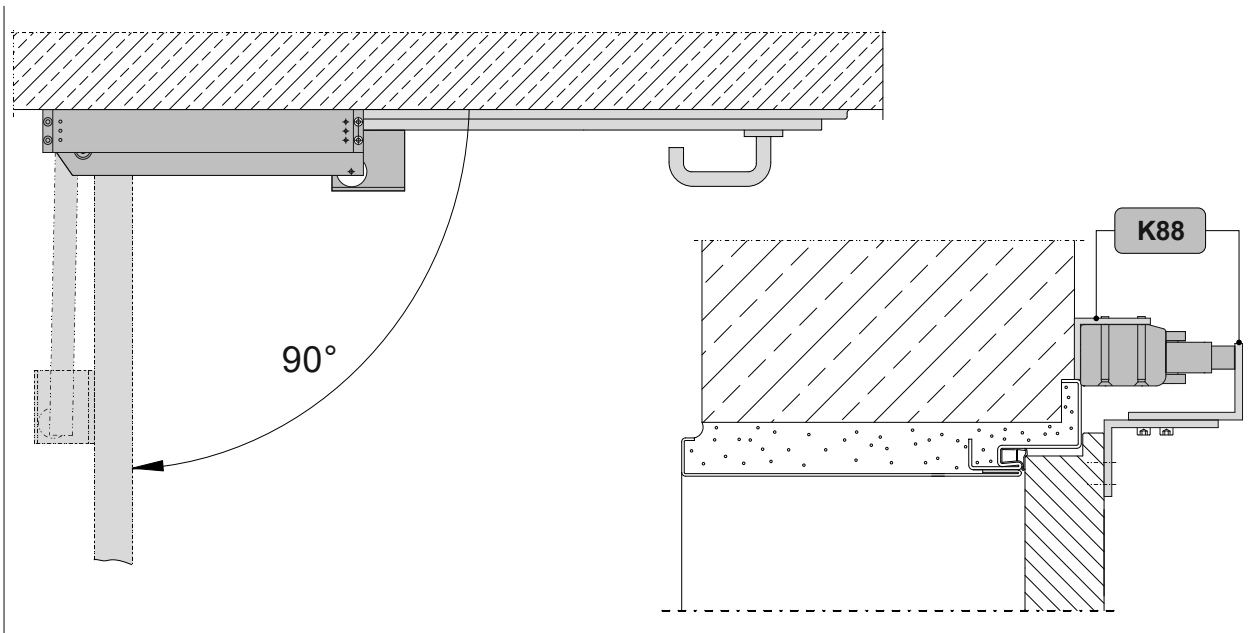
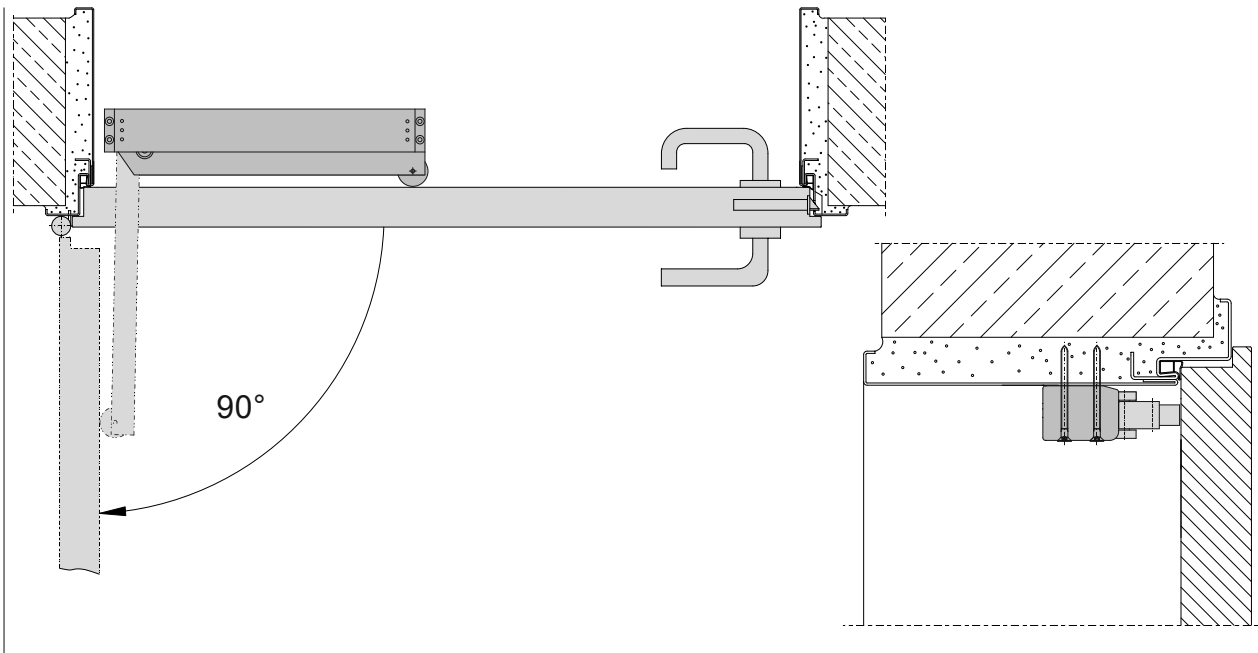
**Obciążenie**  
max. 600 N

#### KRÓTKIE RAMIE

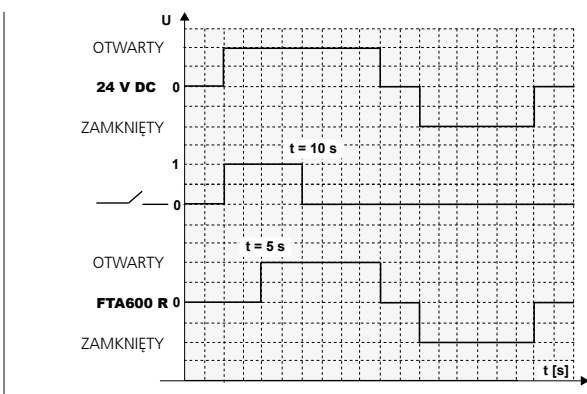


Model specjalny	Sztuk	Numer produktu
Konsola ramowa malowana proszkowo na kolor RAL		
Ryczałt na lakierowanie		516030
Określić na etapie zamówienia:	1 – 20	516031
	21 – 50	516031
	51 – 100	516031
	od 101	516031

## ZASTOSOWANIE



## SCHEMAT DZIAŁANIA PRZEKAŹNIKA W FTA600 R

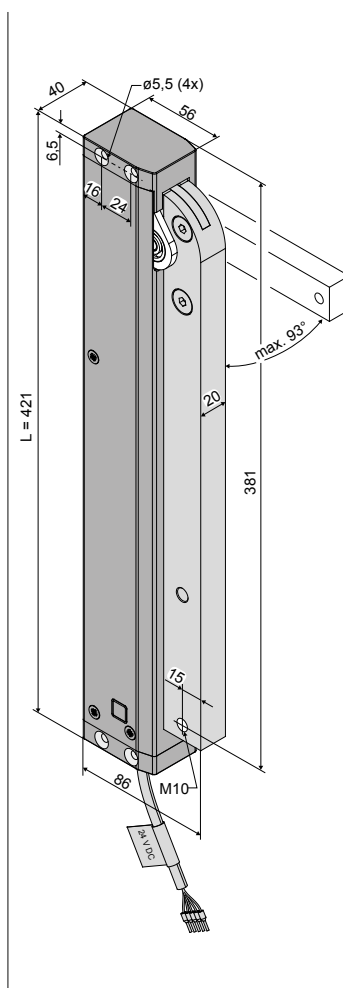


Po podaniu napięcia przekaźnik zamka drzwi jest aktywny przez 10 sekund. Z opóźnieniem ok. 5 sekund napęd ramieniowy **FTA600 R** zaczyna otwierać skrzydło drzwiowe do max. 93°. Podczas operacji zamykania przekaźnik zamka drzwi nie jest aktywny.

- Zastosowanie: Naturalna wentylacja, RWA
- Głównie do otwierania okien w celu napowietrzania
- Wyłącznik przeciążeniowy S12
- Programowalny przekaźnik do elektrozamka drzwi
- Przewód z wtyczką podłączeniową we wszystkich napędach łańcuchowych i napędzie ramieniowym **AUMÜLLER**

### OPCJE

- Programowalne funkcje specjalne
- M-COM do automatycznej synchronizacji kilku napędów i automatycznej sekwencji z napędem ryglującym FV (S3 / S12)
- Różne możliwości programowania na zamówienie



### DANE TECHNICZNE

<b>U<sub>N</sub></b>	Napięcie znamionowe	24V DC (± 20%), max. 2 Vpp
<b>I<sub>N</sub></b>	Prąd znamionowy	1,0 A
<b>I<sub>A</sub></b>	Prąd odcięcia	1,4 A
<b>P<sub>N</sub></b>	Moc znamionowa	20 W
<b>DC</b>	Cykl pracy	5 cykli (ED 30 % - ON: 3 min. / OFF: 7 min.)
	Stopień ochrony	IP 33C
	Zakres temperatur pracy	-5 °C ... +60 °C
<b>M<sub>A</sub></b>	Siła (Moment obrotowy) otwieranie (max.)	600 N (~215 Nm)
<b>M<sub>Z</sub></b>	Moment obrotowy zamykanie (max.)	600 N (~215 Nm)
<b>F<sub>H</sub></b>	Siła trzymania	3000 N (w zależności od montażu)
	Ramię	aluminium (RAL9006)
	Przewód przyłączeniowy	bezhalogenowy, szary 5 x 0,5 mm <sup>2</sup> , ~ 3 m
<b>t</b>	Czas pracy (0° – 90°) (stały przy 2/3 obciążenia)	45 s (2,0°/s)  45 s (2,0°/s)
<b>s</b>	Kąt otwarcia (z dźwigni)	0 – 93 DEG (± 5%)
<b>L</b>	Długość	421 mm
	Styk bezpotencjałowy	max. 24VDC / 0,5A programowalny
	Generowany hałas A	≤ 70 dB (A)
	Klasa klimatyczna	II
	Kat. środowiskowa	wewnętrzny

## DANE DO ZAMÓWIENIA

s [DEG]	L [mm]	Wersja	Kolor	Sztuk	Numer produktu
0° – 93°	421	FTA600 DF S12 24V	E6/C-0	1	*) 3100524145

## AKCESORIA

	Sztuk	Numer produktu
<b>K103</b> Konsola ramowa FTA600 DF	1	524172

\*) CNBOP-PIB certyfikat

## OPCJE

Model specjalny	Sztuk	Numer produktu
<b>Lakierowana proszkowo obudowa w kolorze RAL</b>		
<b>Ryczałt na lakierowanie</b>		516030
Określić na etapie zamówienia:	1 – 20	516004
	21 – 50	516004
	51 – 100	516004
	od 101	516004
<b>Programowanie mikroprocesora S12</b>		
Elektroniczne programowanie wysuwu 24V S12	1	524190
Programowanie napędów 24V / 230V S12		524180
<b>Dodatkowe akcesoria</b>	Sztuk	Numer produktu
Moduł do synchronizacji kilku napędów	1	524177

## DODATKOWE AKCESORIA

## GŁÓWNA JEDNOSTKA STERUJĄCA

## M-COM



## Zastosowanie:

Główna jednostka sterująca w celu automatycznej konfiguracji i monitoringu max.4 napędów otwierających i 2 napędów ryglujących typu S12 / S3 zsynchronizowanych napędów.

## Napięcie znamionowe:

24V DC (19 V ... 28 V)

## Znamionowy pobór prądu:

&lt;12 mA

## Typ napędów: S12

## Stopień ochrony:

IP30 ogumowany z osłoną

## Numer produktu: 524177

## Zakres temperatur pracy:

0 °C ... + 70 °C

## Wymiary:

45 x 17 x 6 mm

## Żyły połączeniowe

3 żyły 0,5 mm<sup>2</sup> x 50 mm

## Zawartość:

plytka drukowana z żyłami przyłączeniowymi do zabudowy w puszcze przyłączeniowej napędów.

## WTYCZKA

## Wire Click



## Zastosowanie:

Rozwiązanie dla napędów łańcuchowych oraz ramieniowych produkowanych przez firmę AUMÜLLER.

## Napięcie znamionowe:

24V DC (19 V ... 28 V)

## Przewód przyłączeniowy:

bezhalogenowy, szary 5 x 0,5 mm<sup>2</sup>Styki: to 1,5 mm<sup>2</sup>

## Cechy / wyposażenie:

- Elastyczny przewód
- Połączenie kilku napędów szeregowo
- Skręcana wtyczka
- Zaczepy blokujące zapobiegają rozpadnięciu się wtyczki pod wpływem obciążenia
- Obciążenie wg. DIN EN 60335-1 dla skręcanych połówek obudów.

## WARIANTY:

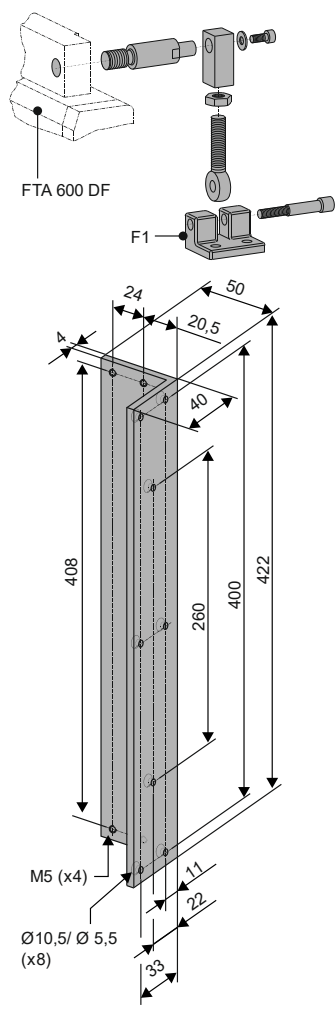
3 m długość przewodu - 24V DC	Numer produktu: 501251
5 m długość przewodu - 24V DC	Numer produktu: 501252
10 m długość przewodu - 24V DC	Numer produktu: 501253



### DODATKOWE AKCESORIA

#### KONSOLA

K103



Zastosowanie:

**Montaż nawierzchniowy** na boku prostopadłym do zawiasów w oknie rozwiernym do wewnątrz. Kątownik **422 mm** do montażu FTA 600 DF na ramie okna. Konsola F1 do montażu na skrzydle ze złączem przegłubowym.

Numer produktu: 524172

**Materiał / Kolor**  
aluminium

**Właściwości/ wyposażenie**

1x kątownik 50x40x422  
(t = 4) mm

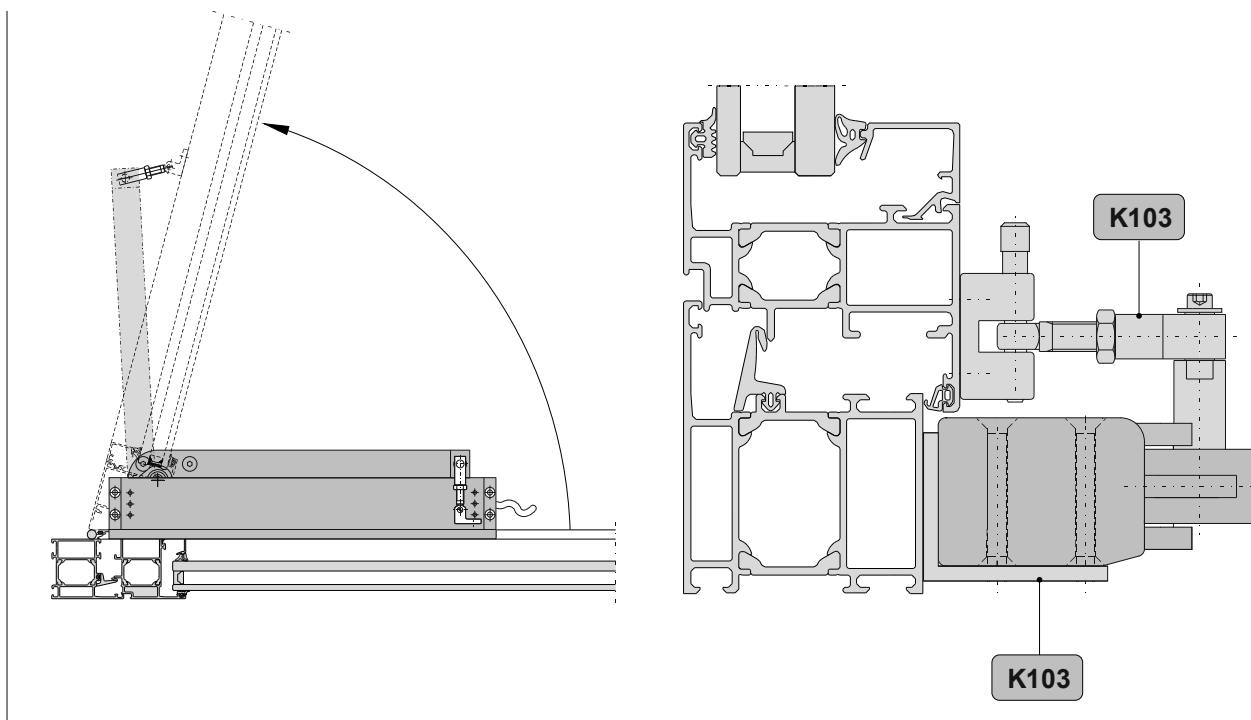
1x konsola skrzydłowa F1  
1x akcesoria montażowe

**Obciążenie:**

max. 600 N

Model specjalny	Sztuk	Numer produktu		
Konsola ramowa malowana proszkowo na kolor RAL				
Ryczałt na lakierowanie		516030		
Określić na etapie zamówienia:	1 – 20	516031		
	21 – 50	516031		
	51 – 100	516031		
	od 101	516031		

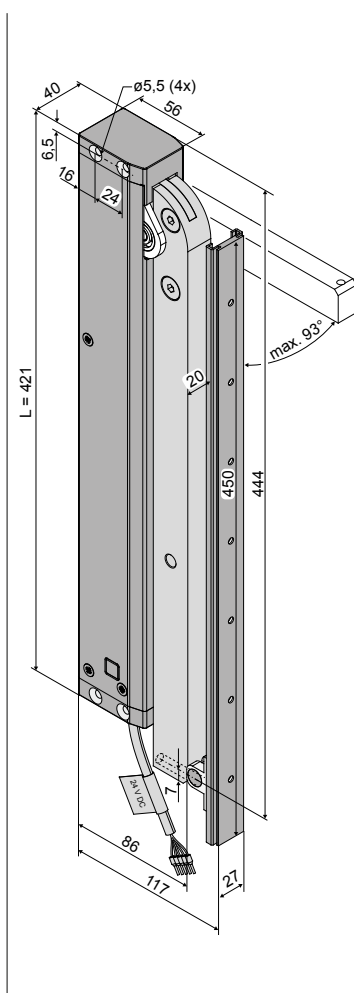
## ZASTOSOWANIE



- Zastosowanie: Naturalna wentylacja, RWA
- Głównie do otwierania okien w celu napowietrzania
- Wyłącznik przeciążeniowy S12
- Programowalny przekaźnik do elektrozamka drzwi
- Przewód z wtyczką podłączeniową we wszystkich napędach łańcuchowych i napędzie ramieniowym **AUMÜLLER**

### OPCJE

- Programowalne funkcje specjalne
- M-COM do automatycznej synchronizacji kilku napędów i automatycznej sekwencji z napędem ryglującym FV (S3 / S12)
- Różne możliwości programowania na zamówienie



### DANE TECHNICZNE

<b>U<sub>N</sub></b>	Napięcie znamionowe	24V DC (± 20%), max. 2 Vpp
<b>I<sub>N</sub></b>	Prąd znamionowy	1,0 A
<b>I<sub>A</sub></b>	Prąd odcięcia	1,4 A
<b>P<sub>N</sub></b>	Moc znamionowa	20 W
<b>DC</b>	Cykl pracy	5 cykli (ED 30 % - ON: 3 min. / OFF: 7 min.)
	Stopień ochrony	IP 33C
	Zakres temperatur pracy	-5 °C ... +60 °C
<b>M<sub>A</sub></b>	Siła (Moment obrotowy) otwieranie (max.)	600 N (~215 Nm)
<b>M<sub>Z</sub></b>	Siła (Moment obrotowy) zamykanie (max.)	600 N (~215 Nm)
<b>F<sub>H</sub></b>	Siła trzymania	3000 N (w zależności od montażu)
	Ramię	aluminium (RAL9006)
	Przewód przyłączeniowy	bezhalogenowy, szary 5 x 0,5 mm <sup>2</sup> , ~ 3 m
<b>t</b>	Czas pracy (0° – 90°) (stały przy 2/3 obciążenia)	45 s (2,0°/s)  45 s (2,0°/s)
<b>s</b>	Kąt otwarcia (z dźwigni)	0 – 93 DEG (± 5%)
<b>L</b>	Długość	455 mm
	Styk bezpotencjałowy	max. 24VDC / 0,5A programowalny
	Generowany hałas A	≤ 70 dB (A)
	Klasa klimatyczna	II
	Kat. środowiskowa	wewnętrzny

## DANE DO ZAMÓWIENIA

s [DEG]	L [mm]	Wersja	Kolor	Sztuk	Numer produktu
0° – 93°	455	FTA600 GF S12 24V	E6/C-0	1	*) 3100524146

## AKCESORIA

	Sztuk	Numer produktu
<b>K104</b> Konsola ramowa FTA600 GF	1	524173

\*) CNBOP-PIB certyfikat

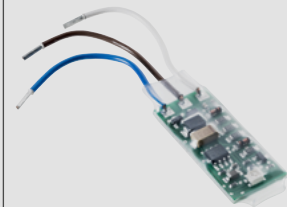
## OPCJE

Model specjalny	Sztuk	Numer produktu
<b>Lakierowana proszkowo obudowa w kolorze RAL</b>		
<b>Ryczałt na lakierowanie</b>		516030
Określić na etapie zamówienia:	1 – 20	516004
	21 – 50	516004
	51 – 100	516004
	od 101	516004
<b>Programowanie mikroprocesora S12</b>		
Elektroniczne programowanie wysuwu 24V S12	1	524190
Programowanie napędów 24V / 230V S12		524180
<b>Dodatkowe akcesoria</b>	Sztuk	Numer produktu
Moduł do synchronizacji kilku napędów	1	524177

## DODATKOWE AKCESORIA

## GŁÓWNA JEDNOSTKA STERUJĄCA

## M-COM



## Zastosowanie:

Główna jednostka sterująca w celu automatycznej konfiguracji i monitoringu max.4 napędów otwierających i 2 napędów ryglujących typu S12 / S3 zsynchronizowanych napędów.

## Napięcie znamionowe:

24V DC (19 V ... 28 V)

## Znamionowy pobór prądu:

&lt;12 mA

## Typ napędów: S12

## Stopień ochrony:

IP30 ogumowany z osłoną

## Numer produktu: 524177

## Zakres temperatur pracy:

0 °C ... + 70 °C

## Wymiary:

45 x 17 x 6 mm

## Żyły połączeniowe

3 żyły 0,5 mm<sup>2</sup> x 50 mm

## Zawartość:

plytka drukowana z żyłami przyłączeniowymi do zabudowy w puszcze przyłączeniowej napędów.

## WTYCZKA

## Wire Click



## Zastosowanie:

Rozwiązanie dla napędów łańcuchowych oraz ramieniowych produkowanych przez firmę AUMÜLLER.

## Napięcie znamionowe:

24V DC (19 V ... 28 V)

## Przewód przyłączeniowy:

bezhalogenowy, szary 5 x 0,5 mm<sup>2</sup>Styki: to 1,5 mm<sup>2</sup>

## Cechy / wyposażenie:

- Elastyczny przewód
- Połączenie kilku napędów szeregowo
- Skręcana wtyczka
- Zaczepy blokujące zapobiegają rozpadnięciu się wtyczki pod wpływem obciążenia
- Obciążenie wg. DIN EN 60335-1 dla skręcanych połówek obudów.

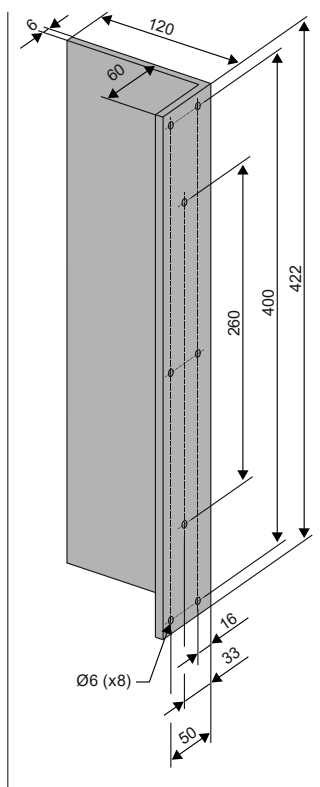
## WARIANTY:

3 m długość przewodu - 24V DC	Numer produktu: 501251
5 m długość przewodu - 24V DC	Numer produktu: 501252
10 m długość przewodu - 24V DC	Numer produktu: 501253

### DODATKOWE AKCESORIA

#### KONSOLA

**K104**



**Zastosowanie:**

**Montaż nawierzchniowy** na boku prostopadłym do zawiasów na ramie okna otwieranego na zewnątrz.  
Kątownik 422 mm do montażu FTA 600 GF na ramie okna.  
Szyna ślizgowa do montażu na skrzydle okna.

**Numer produktu: 524173**

**Materiał / Kolor**  
aluminium

**Właściwości/ wyposażenie**

1x kątownik 120x60x422  
(t = 6) mm

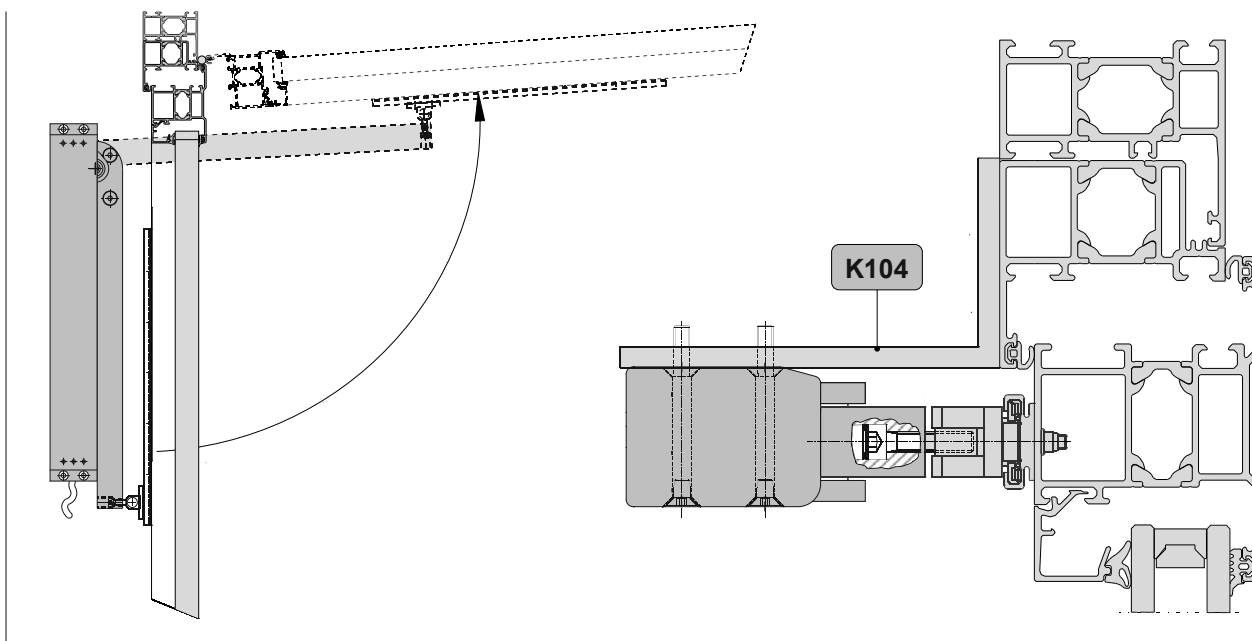
4x śruba, M5x45 mm

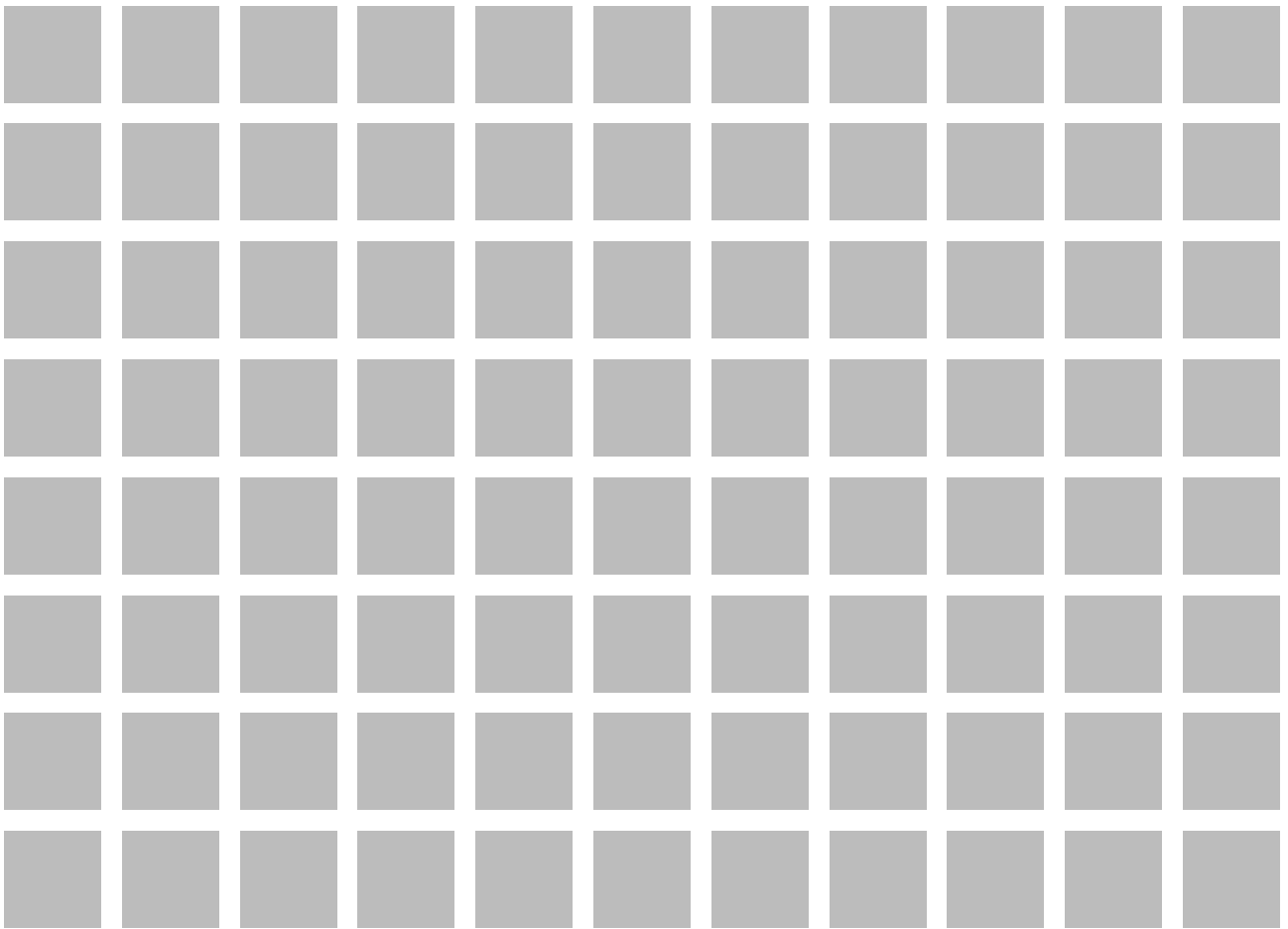
**Obciążenie:**  
max. 600 N

Model specjalny	Sztuk	Numer produktu		
<b>Konsola ramowa malowana proszkowo na kolor RAL</b>				
<b>Ryczałt na lakierowanie</b>		<b>516030</b>		
Określić na etapie zamówienia:	1 – 20	<b>516031</b>		
	21 – 50	<b>516031</b>		
	51 – 100	<b>516031</b>		
	od 101	<b>516031</b>		

**UWAGA!** Szyna ślizgowa nie może być malowana!

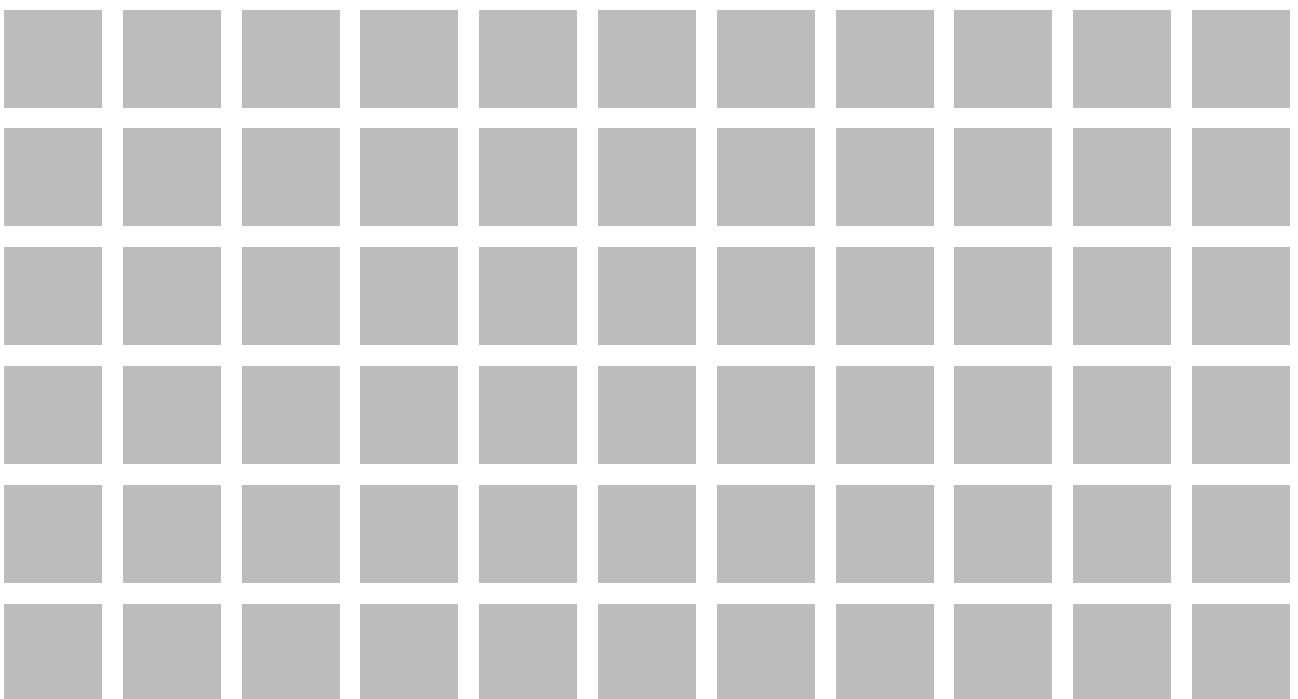
ZASTOSOWANIE





# 5

## NAPĘDY DO OKIEN ŻALUZJOWYCH





LLA10

### LLA10 NAPĘDY DO OKIEN ŻALUZJOWYCH

- Model 24V DC, S12
- Siła ciągnięcia / pchania 1000 N / 1000 N
- Skok 60 – 200 mm
- Prędkość 4 mm/s
- Obudowa (WxH) 35 x 35 mm, długość obudowy zależna od skoku napędu
- Adapter sprzęgający PA6 z frezowanym rowkiem (W x L x D): 13,8 x 19 x 8 mm
- Wersja Solo
- Stopień ochrony IP 33C

LLA10



LLA16

### LLA16 NAPĘDY DO OKIEN ŻALUZJOWYCH

- Model 24V DC, S12
- Siła ciągnięcia / pchania 1600 N / 1600 N
- Skok 60 – 200 mm
- Prędkość 4 mm/s
- Obudowa (WxH) 35 x 35 mm, długość obudowy zależna od skoku napędu
- Adapter sprzęgający PA6 z frezowanym rowkiem (W x L x D): 13,8 x 19 x 8 mm
- Wersja Solo
- Stopień ochrony IP 33C

LLA16



NAPĘDÓW DO OKIEN ŻALUZYJOWYCH																	
Typ	Odmiana	Model		Wysuw	Siła		Prędkość		Skok w 60 s.	Prąd odcięcia	Zastosowanie			Montaż		Funkcje	
		Rodzaj mikroprocesora	Napięcie znamionowe	Skok	Siła pchania	Siła ciągnięcia	OTWIERANIE	ZAMYKANIE	60 s	Max.	Naturalna wentylacja	Oddymianie	NRWG	Fasada	Dach	Monitoring pracy	Synchronizacja
			[VDC]	[mm]	[N]	[N]	[mm/s]	[mm/s]	[mm]	[A]							
LLA	LLA10	S12	24	60 – 200	1000	1000	4,0	4,0	200	1,0	●	●	●	●	■	●	●
	LLA16			60 – 200	1600	1600				1,2	●	●	●	●	■	●	●

## LEGENDA

● Odpowiedni ■ Niezalecane

S12 Wewnętrzna kraciówka do synchronizacji, kontroli sekwencyjnej i programowania



### CECHY CHARAKTERYSTYCZNE LLA

- Do naturalnej wentylacji, oddymiana oraz NRWG (EN12101-2)
- Przełącznik DIP switch do ustawień kierunku przesuwania oraz synchronizacji
- Styk kontaktowy do włączania funkcji programu zamykania awaryjnego
- Rozpoznawanie / uczenie się wymaganego skoku
- Wytrzymała konstrukcja odporna na korozję
- Łatwy montaż dzięki otworom pod deklami końcowymi
- Adapter sprzęgający z wyfrezowanym rowkiem  $\varnothing 13,3 \times 9,2$  mm
- Programowalne parametry wewnętrznej elektroniki S12
  - Synchronizacja i kontrola sekwencyjna bez dodatkowych zewnętrznych elementów
  - Elektroniczny „soft-start”, „soft-close” i „soft-stop” na końcach skoku
  - Skok, siła, predkość

Dla tej serii produktów typ III Deklaracji Środowiskowej został wydany zgodnie z normą ISO 14025 i EN 15804. Wyniki LCA dla różnych typów produktów są wyszczególnione na końcu tego katalogu. Dokumenty EPD można zobaczyć lub pobrać z naszej strony internetowej [www.aumueller-gmbh.de](http://www.aumueller-gmbh.de).

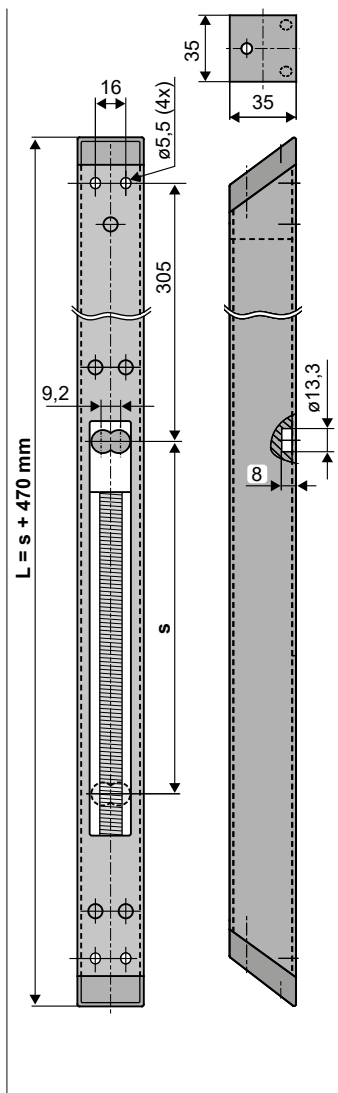
TYPOWE ZASTOSOWANIA



- Do naturalnej wentylacji i oddymiana oraz NRWG (EN12101-2)
- Wewnętrzna inteligentna elektronika S12
- Adapter sprzęgający z wyfrezowanym otworem  $\varnothing 13,3 \times 9,2$  mm

### OPCJE

- Programowalna synchronizacja (max. 4 napędy) i funkcje specjalne
- Programowalna kontrola sekwencyjna z napędami ryglującymi (S3 / S12)
- Na życzenie dostosowywany skok oraz adapter sprzęgający

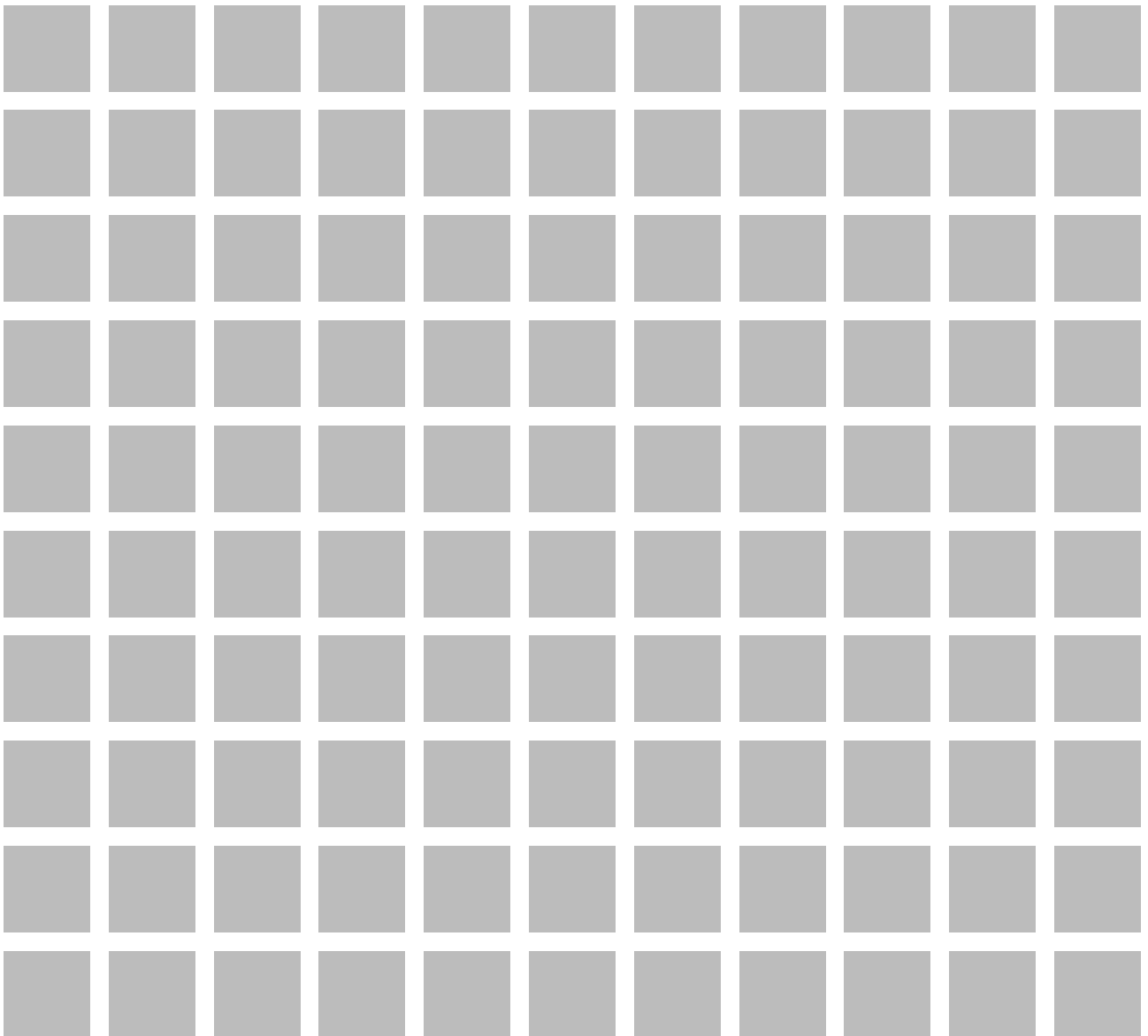


### DANE TECHNICZNE

$U_N$	Napięcie znamionowe	24V DC ( $\pm 20\%$ ), max. 2 Vpp
$I_N$	Prąd znamionowy	LLA10: 0,6 A LLA16: 0,9 A
$I_A$	Prąd odciążenia	LLA10: 1,0 A LLA16: 1,2 A
$P_N$	Moc znamionowa	LLA10: 15 W LLA16: 22 W
<b>DC</b>	Cykl pracy	5 cykli (ED 30 % - ON: 3 min. / OFF: 7 min.)
	Stopień ochrony	IP 33C
	Zakres temperatur pracy	-5 °C ... +60 °C
$F_Z$	Siła ciągnięcia max.	LLA10: 1000 N LLA16: 1600 N
$F_A$	Siła pchania max.	LLA10: 1000 N LLA16: 1600 N
$F_H$	Siła trzymania	5000 N (w zależności od montażu)
	Adapter sprzęgający	Poliamid PA6 z frezowanym rowkiem $\varnothing 13,8 \times 19,2 \times 8$ mm
	Przewód przyłączeniowy	bezhalogenowy, szary $3 \times 0,5$ mm <sup>2</sup> , ~ 3 m
$v$	Prędkość	$\times$ 4,0 mm/s $\curvearrowright$ 4,0 mm/s
<b>S</b>	Skok	60 – 200 mm
<b>L</b>	Długość	s + 470 mm see order data
	Generowany hałas poziom A	$\leq 70$ dB (A)
	Klasa klimatyczna	II
	Kat. środowiskowa	wewnętrzny

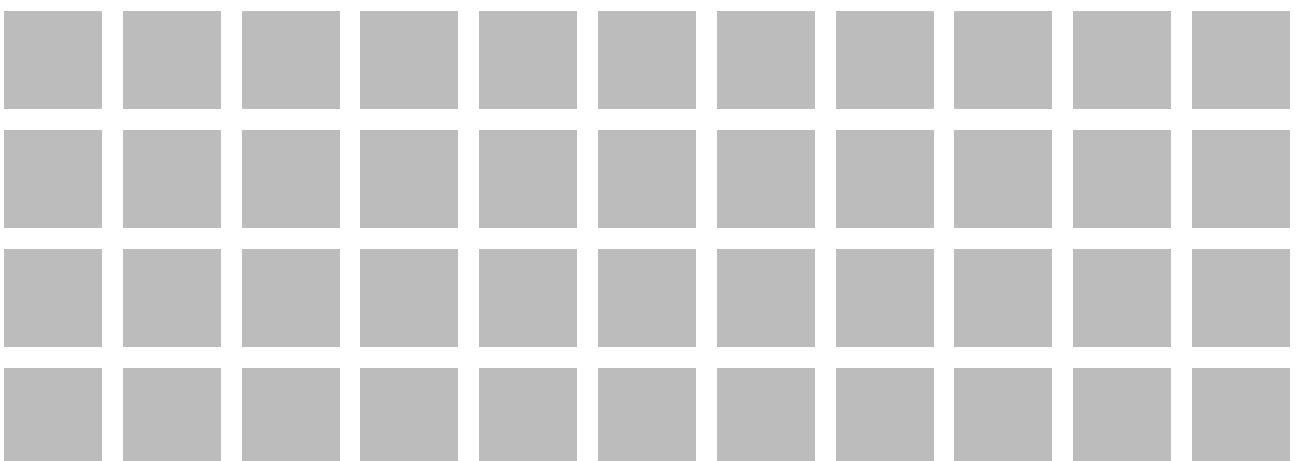
DANE DO ZAMÓWIENIA						
s [mm]	L [mm]	Wersja	Kolor	Sztuk	Numer produktu:	
60	530	LLA10 60 S12	E6/C-0	1	520306	
120	590	LLA10 120 S12	E6/C-0	1	520312	
200	670	LLA10 200 S12	E6/C-0	1	520343	
60	530	LLA16 60 S12	E6/C-0	1	520406	
120	590	LLA16 120 S12	E6/C-0	1	520412	
200	670	LLA16 200 S12	E6/C-0	1	520423	

OPCJE			
Wykonanie specjalne	Sztuk	Numer produktu:	
<b>Lakierowana proszkowo obudowa w kolorze RAL</b>			
<b>Ryczałt na lakierowanie</b>		516030	
Określić na etapie zamówienia :	1 – 20	516004	
	21 – 50	516004	
	51 – 100	516004	
	do 101	516004	
<b>Specjalna długość przewodu przyłączeniowego:</b>			
5 m – bezhalogenowy, szary 3 x 0,5 mm <sup>2</sup>		501034	
10 m – bezhalogenowy, szary 3 x 0,5 mm <sup>2</sup>		501036	
<b>Programowanie mikroprocesora S12</b>			
Programowanie napędów 24V / 230V S12	1	524180	
Elektroniczne programowanie wysuwu 24V S12	1	524190	
Programowanie synchronizacji kilku napędów 24V S3 / S12	1	524182	



# 6

## NAPĘDY RYGLUJĄCE





FVUI



FVUR



FVUB



FVUE

### FVUx NAPĘDY RYGLUJĄCE

- Model 24V DC
- Siła 600 N
- Skok 18 mm
- Czas pracy 5 s
- Obudowa (W x H) aluminium 26 x 26 mm, długość zależna
- Ryglowanie konsola blokująca (do FVUI)  
konsola blokująca (do FVUB i FVUR i FVUE)
- Wersja FVUI, FVUB R, FVUB L, FVUR, FVUE
- Stopień ochrony IP 33C

FVUI

FVUR

FVUB

FVUE



FV

### FV NAPĘDY RYGLUJĄCE

- Model 24V DC
- Siła 600 N
- Skok 15 mm
- Czas pracy 5 s
- Obudowa (W x H) aluminium 35 x 35 mm, długość zależna
- Ryglowanie Konsola blokująca
- Wersja FV1, FV3, FV4 with 1 – 3 punkt ryglujących
- Stopień ochrony IP 33C

FV



OFV

### OFV NAPĘDY RYGLUJĄCE

- Model 24V DC, S3
- Siła 10 Nm
- Skok 90° / 180°
- Czas pracy 4,5 - 9 s
- Obudowa (W x H) aluminium/ABS 40 x 156 x 83 mm, szary
- Ryglowanie trzpień prostokątny
- Stopień ochrony IP 33C

OFV

NAPĘDÓW RYGLUJĄCYCH																	
Typ	Odmiana	Napięcie znamionowe	Skok ryglowania	Siła		Czas pracy	Prąd spoczynkowy	Napędy otwierające		Zastosowanie			Montaż		Funkcje		
				Siła pchania / ciągnięcia	Siła trzymania			Typ	Prąd odcięcia	Naturalna wentylacja	Oddymianie	NRWG	Fasada	Dach	Monitoring pracy	Synchronizacja	Kontrola sekwencyjna
		[V]	[mm]	[N]	[N]	[s]	[A]		[A]								
FVUx	FVUI	24	18	600	1000	5,0	0,3	S3/S12	0,8	●	●	●	●	■		●	●
	FVUB	24	18	600	1000	5,0	0,3	S3/S12	0,8	●	●	●	●	■		●	●
	FVUR	24	18	600	1000	5,0	0,3	S3/S12	0,8	●	●	●	●	■		●	●
	FVUE	24	18	600	1000	5,0	0,3	S3/S12	0,8	●	●	●	●	■		●	●
FV	FV1	24		600	1000	5,0	0,3	○	○	●	●	●	●	■			●
	FV3							S1	0,8	●	●	●	●	■			●
	FV4							S2/S3/S12	0,8	●	●	●	●	■			●
OFV	OFV	24	0° – 180°	10 Nm	22 Nm	4,5 / 9,0	0,3	S1	0,9	●	●	●	●	■			●
								S2/S3/S12		0,9	●	●	●	●	■		

## LEGENDA

● Odpowiedni ■ Niezalecane

S1 bez wewnętrznej krańcówki dla RWA1000, RWA 1100, RWA1050-systems

S2 wewnętrzna krańcówka

S3 wewnętrzna krańcówka, programowalna (do 300 mm) i kontrola sekwencyjna

S4 bez wewnętrznego wyłącznika, z generatorem impulsów do pracy z zewnętrznym wyłącznikiem obciążeniowym lub kontrolerem synchronizacji

S12 mikroprocesor do synchronizacji i programowania funkcji specjalnych

○ tylko z zewnętrznym modulem USKM





#### CECHY CHARAKTERYSTYCZNE FVUI

- Do naturalnej wentylacji, oddymiania oraz NRWG (EN12101-2)
- Kompatybilny z M-COM wewnętrzna krańcówka oraz kontrola sekwencyjna do napędów S3 / S12 (połączenie w gwiazdę, zasilanie napędu otwierającego nie przebiega przez FVUx, kontrola sekwencyjna przez żyłę komunikacyjną)
- Przystosowany do zintegrowanego montażu wewnątrz profilu okiennego
- Konsola blokująca przesuwająca okucie może być obracana o 180°
- Możliwość manualnego, awaryjnego odblokowania napędu
- Solidna konstrukcja, odporna na korozję, w smukłej obudowie ze stali nierdzewnej (473x25x25 mm)
- Ukryte połączenie przewodu oraz wewnętrzny przycisk do ustawień kierunku przesuwania.

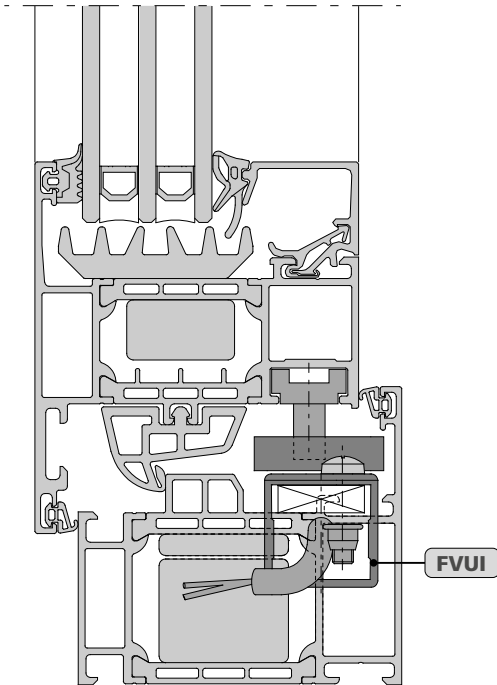
Dla tej serii produktów typ III Deklaracji Środowiskowej został wydany zgodnie z normą ISO 14025 i EN 15804.

Wyniki LCA dla różnych typów produktów są wyszczególnione na końcu tego katalogu.

Dokumenty EPD można zobaczyć lub pobrać z naszej strony internetowej [www.aumueller-gmbh.de](http://www.aumueller-gmbh.de).

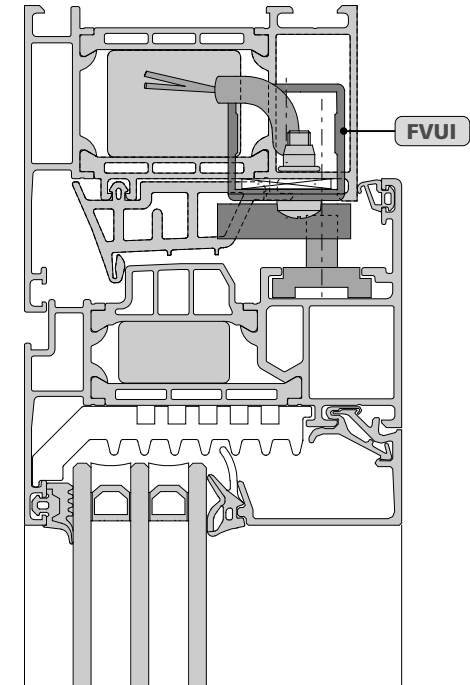
## PRZYKŁADY ZASTOSOWANIA

- 1 Montaż zintegrowany,  
okno otwierane na zewnątrz.



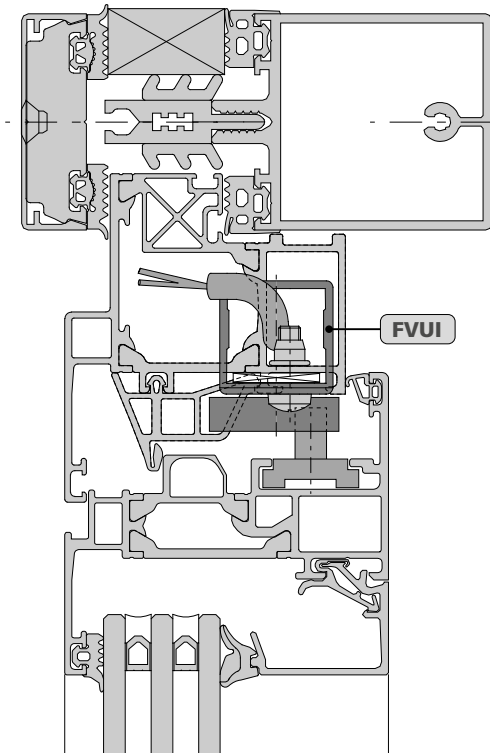
Okno aluminiowe

- 2 Montaż zintegrowany,  
okno otwierane do wewnątrz.



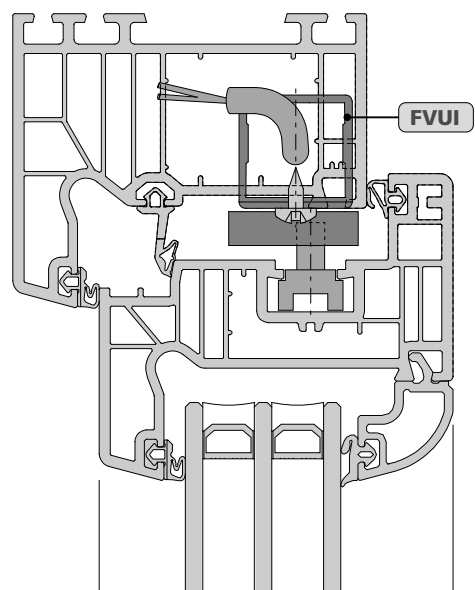
Okno aluminiowe

- 3 Montaż zintegrowany,  
okno otwierane do wewnątrz.



Okno aluminiowe

- 4 Montaż zintegrowany,  
okno otwierane do wewnątrz.



Okno PVC

- Zastosowanie: Naturalna wentylacja, oddymianie, ferralux® -NRWG
- Montaż nawierzchniowy lub zintegrowany
- Konsola blokująca (8 mm) lub konsola blokująca (6 mm)
- Możliwość ustawienia kierunku pracy
- Możliwość manualnego przesunięcia napędu
- Regulowany kierunek

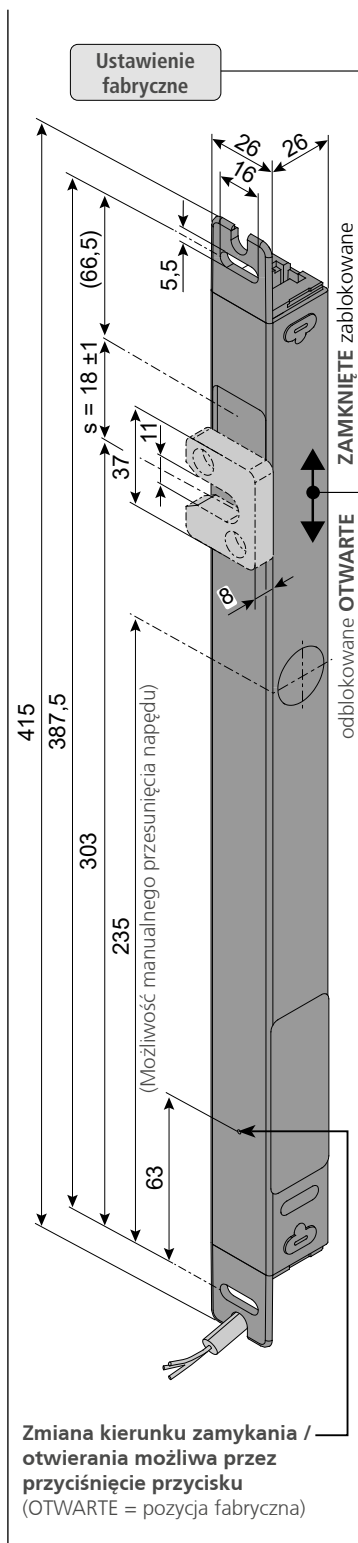
### Opcje

- Programowalne funkcje specjalne

- Kompatybilny z M-COM wewnętrzna krańcówka oraz kontrola sekwencyjna do napędów S3 / S12
- Połączenie w gwiazdę
- Zasilanie napędów otwierających nie przebiega przez FVUI
- Kontrola sekwencyjna przez żyłę komunikacyjną

### DANE TECHNICZNE

$U_N$	Napięcie znamionowe	24V DC ( $\pm 20\%$ ), max. 2 Vpp
$I_N$	Prąd znamionowy	0,6 A
$I_A$	Prąd odciążenia	$\sim 1,0$ A
$P_N$	Moc znamionowa	15 W
DC	Cykl pracy	5 cykli (ED 30 % - ON: 3 min./OFF: 7 min.)
	Stopień ochrony	IP 33C
	Zakres temperatur pracy	$-5\text{ }^\circ\text{C} \dots +60\text{ }^\circ\text{C}$
$F_A$	Siła pchania max.	$\sim 600$ N
$F_L$	Siła chwilowa max.	$\sim 1000$ N
$F_H$	Siła trzymania max.	1.500 N
$t$	Czas pracy	$\sim 5,0$ s
$s$	Skok	$\sim 18$ mm ( $\pm 1$ )
	Przewód przyłączeniowy	bezhalogenowy, szary $\varnothing 6,2$ mm, $3 \times 0,5$ mm <sup>2</sup> , $\sim 3$ m
	Konsola blokująca	Odlew cynkowy
	Obudowa	aluminium (E6/C-0)
<b>L, (WxH)</b>	Wymiary	L = 415 mm, 26 x 26 mm (B x H)
	Generowany hałas A	$\leq 70$ dB (A)
	Klasa klimatyczna	II
	Kat. środowiskowa	wewnętrzny

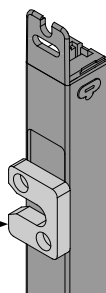


### MOŻLIWOŚCI MONTAŻU KONSOLI BLOKUJĄCEJ

Konsola blokująca jest dostarczana osobno (możliwa opcjonalna instalacja)

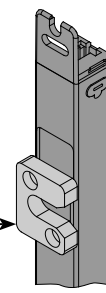
Przykład instalacji "Wersja - 1"

Konsola blokująca dostarczana oddzielnie



Przykład instalacji "Wersja - 2"

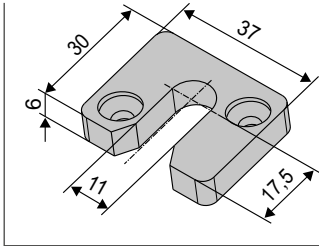
Konsola blokująca dostarczana oddzielnie



DANE DO ZAMÓWIENIA						
s [mm]	L [mm]	Wersja	Kolor	Sztuk	Numer produktu	
18	415	FVUI	E6/C-0	1	515910	

OPCJE			
Wykonanie specjalne	Sztuk	Numer produktu	
<b>Lakierowana proszkowo obudowa w kolorze RAL</b>			
<b>Ryczałt na lakierowanie</b>		516030	
Określić na etapie zamówienia:	1 – 20	516004	
	21 – 50	516004	
	51 – 100	516004	
	od 101	516004	
<b>Specjalna długość przewodu przyłączeniowego:</b>			
5 m – bezhalogenowy, szary – 3 x 0,50 mm <sup>2</sup>		501034	
10 m – bezhalogenowy, szary – 3 x 0,50 mm <sup>2</sup>		501036	
<b>Programowanie mikroprocesora S12</b>			
Programowanie napędów 24V / 230V S12		524180	
Dodatkowe akcesoria		Sztuk	Numer produktu
M-COM Moduł do synchronizacji kilku napędów (do FV4)	1	524177	

## AKCESORIA

Konsola blokująca			
<b>B31</b>		<b>Zastosowanie</b> Konsola blokująca 6 mm alternatywnie do konsoli blokującej 8 mm w przypadku niewystarczającej ilości miejsca.	<b>Numer produktu 515911</b>  <b>Materiał / Wykończenie</b> cynk odlewany ciśnieniowo <b>Zawartość</b> 37 x 30 x 6 mm



#### CECHY CHARAKTERYSTYCZNE FVUR

- Do naturalnej wentylacji, oddymiania oraz NRWG (EN12101-2)
- Kompatybilny z M-COM, wewnętrzna krańcówka oraz kontrola sekwencyjna o napędów S3 / S12 (połączenie w gwiazdę, zasilanie napędu otwierającego nie przebiega przez FVUx, kontrola sekwencyjna przez żyłę komunikacyjną)
- Montaż na ramie okna otwieranego na zewnątrz lub na skrzydle okna otwieranego do wewnątrz
- Napęd przesuwania okna obwodniowe okna
- Solidna konstrukcja, odporna na korozję w małej obudowie (415x26x26 mm), opcjonalnie w kolorze RAL
- Ukryte połączenie przewodu oraz wewnętrzny przycisk do ustawień kierunku przesuwania
- Możliwość dostosowania konsoli blokującej pod projekt/profil/ indywidualne wymagania

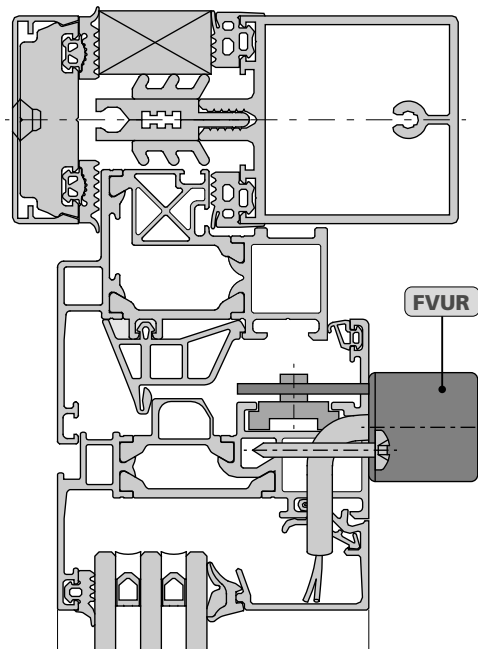
Dla tej serii produktów typ III Deklaracji Środowiskowej został wydany zgodnie z normą ISO 14025 i EN 15804.

Wyniki LCA dla różnych typów produktów są wyszczególnione na końcu tego katalogu.

Dokumenty EPD można zobaczyć lub pobrać z naszej strony internetowej [www.aumueller-gmbh.de](http://www.aumueller-gmbh.de).

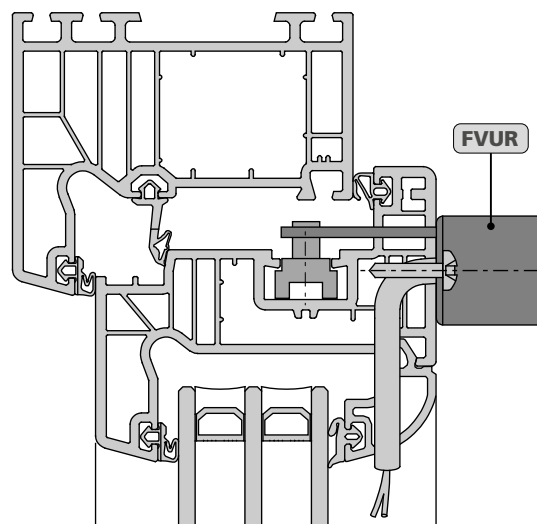
## PRZYKŁADY ZASTOSOWANIA

- 1 Okno otwierane do wewnątrz,  
montaż napędu na skrzydle.



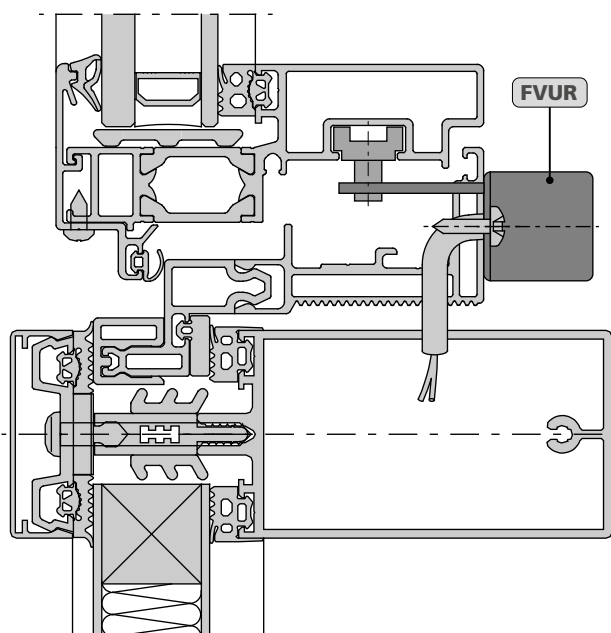
Okno aluminiowe

- 2 Okno otwierane do wewnątrz,  
montaż napędu na skrzydle.



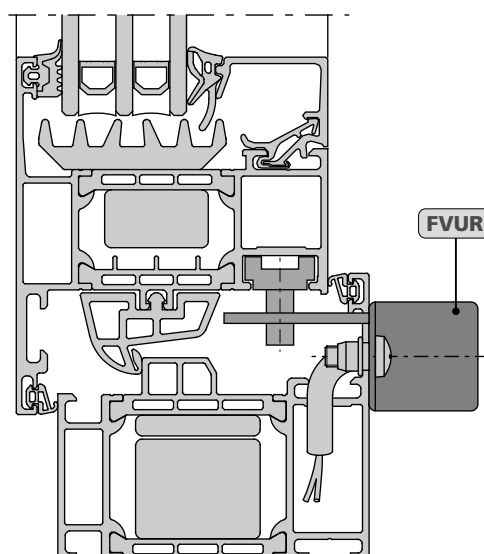
Okno PVC

- 3 Okno otwierane na zewnątrz,  
montaż napędu na ramie.



Okno aluminiowe

- 4 Okno otwierane na zewnątrz,  
montaż napędu na ramie.



Okno aluminiowe

- Zastosowanie: Naturalna wentylacja, oddymianie, ferralux® -NRWG
- Montaż nawierzchniowy na głównej lub bocznej krawędzi zamykania na ramie okna (RM) otwieranego na zewnątrz lub na skrzydle (FM) okna otwieranego do wewnątrz
- Wymagana ilość miejsca 26 mm
- Napęd ryglujący przesuwały okucie okna
- Regulowany kierunek

### Opcje

- Konsola blokująca dostosowywana do projektu, specyfikacji i wymagań profili

- Kompatybilny z M-COM wewnętrzna krańcówka oraz kontrola sekwencyjna do napędów S3 / S12
- Połączenie w gwiazdę
- Zasilanie napędów otwierających nie przebiega przez FVUR
- Kontrola sekwencyjna przez żyłę komunikacyjną

### DANE TECHNICZNE

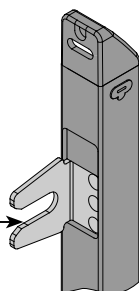
$U_N$	Napięcie znamionowe	24V DC ( $\pm 20\%$ ), max. 2 Vpp
$I_N$	Prąd znamionowy	0,6 A
$I_A$	Prąd odcięcia	$\sim 1,0$ A
$P_N$	Moc znamionowa	15 W
<b>DC</b>	Cykl pracy	5 cykli (ED 30 % - ON: 3 min./OFF: 7 min.)
	Stopień ochrony	IP 33C
	Zakres temperatur pracy	-5 °C ... +60 °C
$F_A$	Siła pchania max.	$\sim 600$ N
$F_L$	Siła chwilowa max.	$\sim 1000$ N
$F_H$	Siła trzymania max.	1.500 N
$t$	Czas pracy	$\sim 5,0$ s
$s$	Skok	$\sim 18$ mm ( $\pm 1$ )
	Przewód przyłączeniowy	bezhalogenowy, szary $\varnothing 6,2$ mm, 3 x 0,5 mm <sup>2</sup> , $\sim 3$ m
	Konsola blokująca	Stal nierdzewna
	Obudowa	aluminium (E6/C-O)
<b>L, (WxH)</b>	Wymiary	L = 415 mm, 26 x 26 mm (B x H)
	Generowany hałas A	$\leq 70$ dB (A)
	Klasa klimatyczna	II
	Kat. środowiskowa	wewnętrzny

### WYMIARY KONSOLI BLOKUJĄCEJ

Konsola blokująca jest dostarczana osobno (możliwa opcjonalna instalacja)

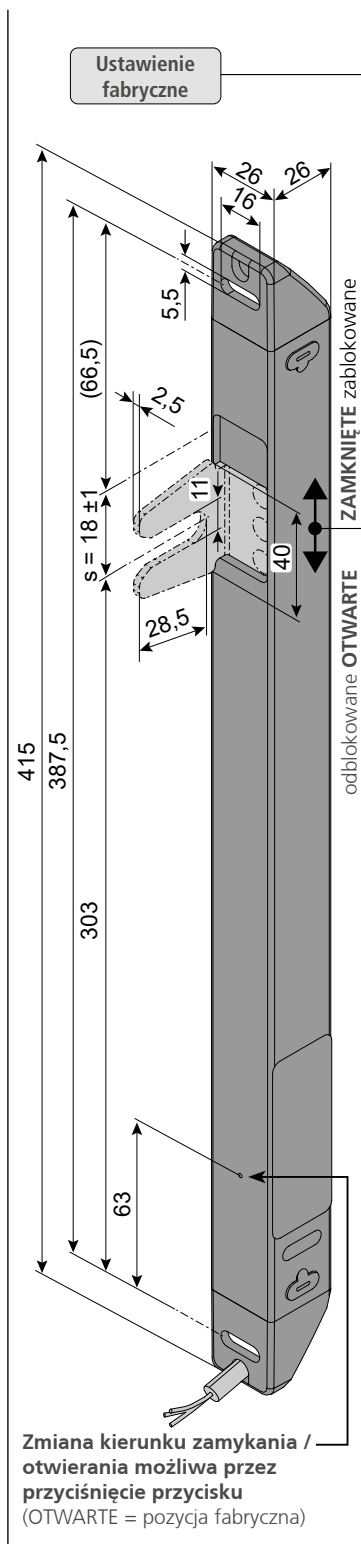
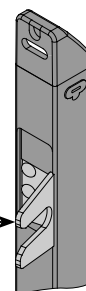
Przykład instalacji "Wersja - 1"

Konsola blokująca dostarczana oddzielnie



Przykład instalacji "Wersja - 2"

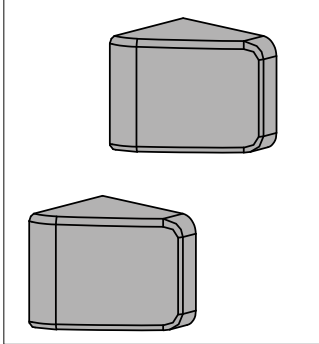
Konsola blokująca dostarczana oddzielnie



DANE DO ZAMÓWIENIA						
s [mm]	L [mm]	Wersja	Kolor	Sztuk	Numer produktu	
18	415	FVUR	E6/C-0	1	515920	

OPCJE			
Wykonanie specjalne	Sztuk	Numer produktu	
<b>Lakierowana proszkowo obudowa w kolorze RAL</b>			
<b>Ryżkał na lakierowanie</b>		<b>516030</b>	
Określić na etapie zamówienia:	1 – 20	<b>516004</b>	
	21 – 50	<b>516004</b>	
	51 – 100	<b>516004</b>	
	od 101	<b>516004</b>	
<b>Specjalna długość przewodu przyłączeniowego:</b>			
5 m – bezhalogenowy, szary – 3 x 0,50 mm <sup>2</sup>		<b>501034</b>	
10 m – bezhalogenowy, szary – 3 x 0,50 mm <sup>2</sup>		<b>501036</b>	
<b>Programowanie mikroprocesora S12</b>			
Programowanie napędów 24V / 230V S12		<b>524180</b>	
<b>Dodatkowe akcesoria</b>			
	Sztuk	Numer produktu	
M-COM Moduł do synchronizacji kilku napędów (do FV4)	1	<b>524177</b>	

## AKCESORIA

Dekle końcowe			
	<b>Zastosowanie</b> Dekle końcowe dla FVUB i FVUR i FVUE (część zamienna).	<b>Numer produktu 515921</b> <b>Materiał / Wykończenie</b> plastikowy RAL 7035 (jasnoszary) <b>Zawartość</b> 2 sztuki	
		<b>Numer produktu 515923</b> <b>Materiał / Wykończenie</b> plastikowy RAL 9004 (czarny) <b>Zawartość</b> 2 sztuki	





#### CECHY CHARAKTERYSTYCZNE FVUB

- Do naturalnej wentylacji, oddymiania oraz NRWG (EN12101-2)
- Kompatybilny z M-COM, wewnętrzna krańcówka oraz kontrola sekwencyjna o napędów (połączenie w gwiazdę, zasilanie napędu otwierającego nie przebiega przez FVUx, kontrola sekwencyjna przez żyłę komunikacyjną)
- Montaż na ramie okna otwieranego na zewnątrz lub na skrzydle okna otwieranego do wewnątrz
- Napęd przesuwu okucie obwiedniowe okna
- Solidna konstrukcja, odporna na korozję w małej obudowie (415x26x26 mm), opcjonalnie w kolorze RAL
- Ukryte połączenie przewodu oraz wewnętrzny przycisk do ustawień kierunku przesuwania
- Możliwość dostosowania konsoli blokującej pod projekt/profil/ indywidualne wymagania

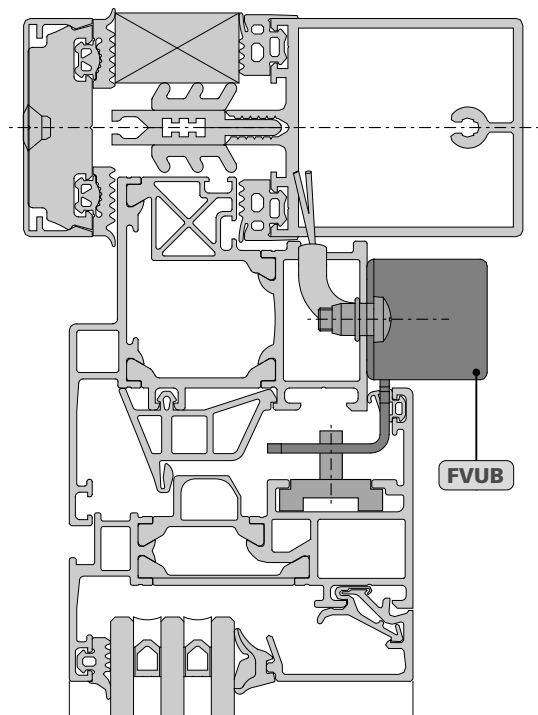
Dla tej serii produktów typ III Deklaracji Środowiskowej został wydany zgodnie z normą ISO 14025 i EN 15804.

Wyniki LCA dla różnych typów produktów są wyszczególnione na końcu tego katalogu.

Dokumenty EPD można zobaczyć lub pobrać z naszej strony internetowej [www.aumueller-gmbh.de](http://www.aumueller-gmbh.de).

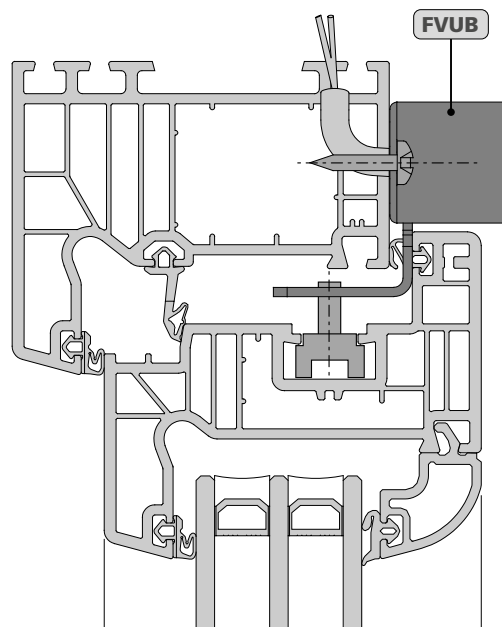
## PRZYKŁADY ZASTOSOWANIA

- 1 Okno otwierane do wewnątrz,  
montaż napędu na ramie.



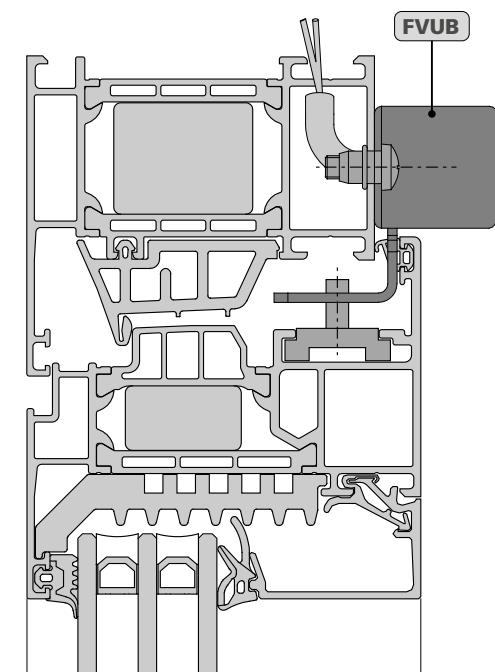
Okno aluminiowe

- 2 Okno otwierane do wewnątrz,  
montaż napędu na ramie.



Okno PVC

- 3 Okno otwierane do wewnątrz,  
montaż napędu na ramie.



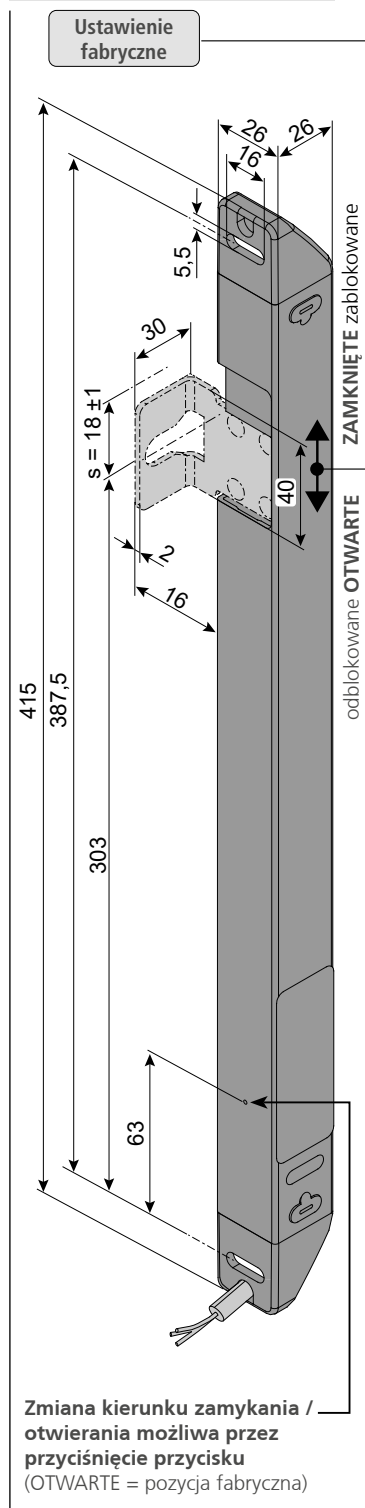
Okno aluminiowe

- Zastosowanie: Naturalna wentylacja, oddymianie, ferralux® -NRWG
- Montaż nawierzchniowy na głównej lub bocznej krawędzi zamykania na ramie okna (RM) otwieranego na zewnątrz lub na skrzydle (FM) okna otwieranego do wewnątrz
- Wymagana ilość miejsca 28 mm
- Napęd ryglujący przesuwały okucie okna
- Regulowany kierunek

### Opcje

- Konsola blokująca dostosowywana do projektu, specyfikacji i wymagań profili

(PRAWY)



- Kompatybilny z M-COM wewnętrzna krańcówka oraz kontrola sekwencyjna do napędów S3 / S12
- Połączenie w gwiazdę
- Zasilanie napędów otwierających nie przebiega przez FVUB
- Kontrola sekwencyjna przez żyłę komunikacyjną

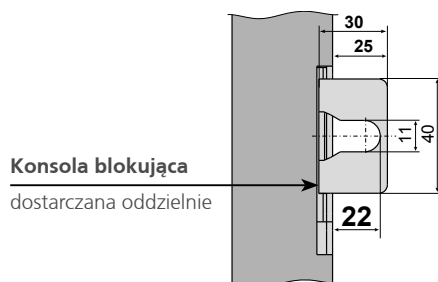
### DANE TECHNICZNE

$U_N$	Napięcie znamionowe	24V DC ( $\pm 20\%$ ), max. 2 Vpp
$I_N$	Prąd znamionowy	0,6 A
$I_A$	Prąd odcięcia	$\sim 1,0$ A
$P_N$	Moc znamionowa	15 W
DC	Cykl pracy	5 cykli (ED 30 % - ON: 3 min./OFF: 7 min.)
	Stopień ochrony	IP 33C
	Zakres temperatur pracy	-5 °C ... +60 °C
$F_A$	Siła pchania max.	$\sim 600$ N
$F_L$	Siła chwilowa max.	$\sim 1000$ N
$F_H$	Siła trzymania max.	1.500 N
$t$	Czas pracy	$\sim 5,0$ s
$s$	Skok	$\sim 18$ mm ( $\pm 1$ )
	Przewód przyłączeniowy	bezhalogenowy, szary $\varnothing 6,2$ mm, 3 x 0,5 mm <sup>2</sup> , $\sim 3$ m
	Konsola blokująca	Stal nierdzewna
	Obudowa	aluminium (E6/C-O)
<b>L, (WxH)</b>	Wymiary	L = 415 mm, 26 x 26 mm (B x H)
	Generowany hałas A	$\leq 70$ dB (A)
	Klasa klimatyczna	II
	Kat. środowiskowa	wewnętrzny

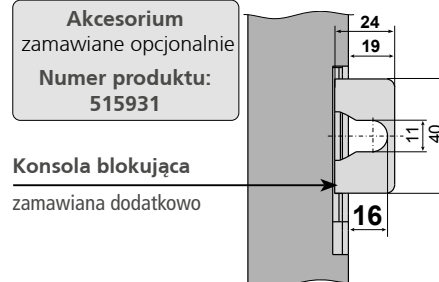
### WYMIARY KONSOLI BLOKUJĄCEJ

Konsola blokująca jest dostarczana osobno

Akcesorium: konsola blokująca (zamawiana osobno)



Konsola blokująca dostarczana oddzielnie



Konsola blokująca zamawiana dodatkowo

Akcesorium zamawiane opcjonalnie  
Numer produktu: 515931

- Zastosowanie: Naturalna wentylacja, oddymianie, ferralux® -NRWG
- Montaż nawierzchniowy na głównej lub bocznej krawędzi zamykania na ramie okna (RM) otwieranego na zewnątrz lub na skrzydle (FM) okna otwieranego do wewnątrz
- Wymagana ilość miejsca 28 mm
- Napęd ryglujący przesuwały okucie okna
- Regulowany kierunek

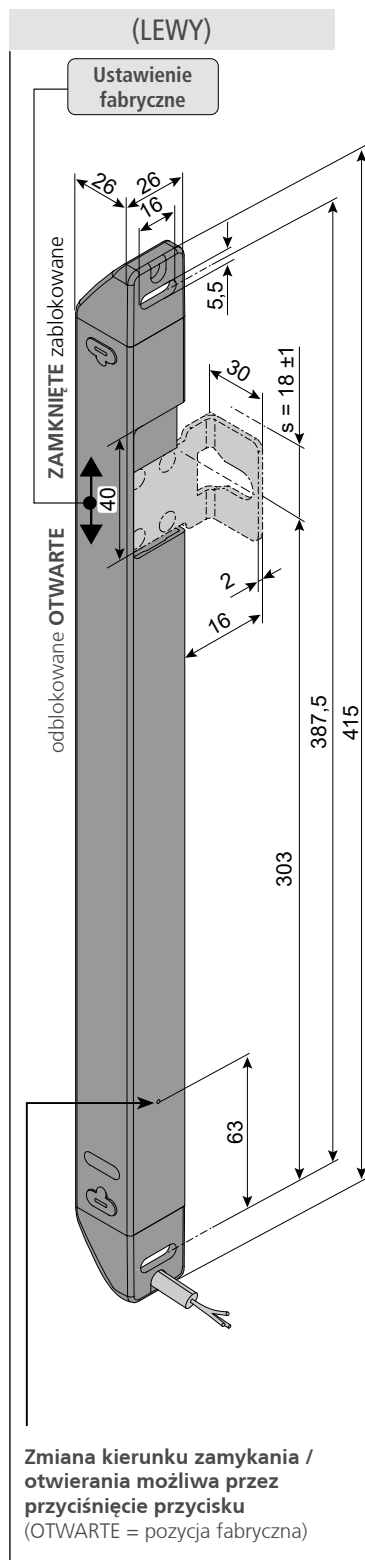
**Opcje**

- Konsola blokująca dostosowywana do projektu, specyfikacji i wymagań profili

- Kompatybilny z M-COM wewnętrzna krańcówka oraz kontrola sekwencyjna do napędów S3 / S12
- Połączenie w gwiazdę
- Zasilanie napędów otwierających nie przebiega przez FVUB
- Kontrola sekwencyjna przez żyłę komunikacyjną

**DANE TECHNICZNE**

<b>U<sub>N</sub></b>	Napięcie znamionowe	24V DC (± 20%), max. 2 Vpp
<b>I<sub>N</sub></b>	Prąd znamionowy	0,6 A
<b>I<sub>A</sub></b>	Prąd odcięcia	~ 1,0 A
<b>P<sub>N</sub></b>	Moc znamionowa	15 W
<b>DC</b>	Cykl pracy	5 cykli (ED 30 % - ON: 3 min./OFF: 7 min.)
	Stopień ochrony	IP 33C
	Zakres temperatur pracy	-5 °C ... +60 °C
<b>F<sub>A</sub></b>	Siła pchania max.	~ 600 N
<b>F<sub>L</sub></b>	Siła chwilowa max.	~ 1000 N
<b>F<sub>H</sub></b>	Siła trzymania max.	1.500 N
<b>t</b>	Czas pracy	~ 5,0 s
<b>s</b>	Skok	~ 18 mm (± 1)
	Przewód przyłączeniowy	bezhalogenowy, szary Ø 6,2 mm, 3 x 0,5 mm <sup>2</sup> , ~ 3 m
	Konsola blokująca	Stal nierdzewna
	Obudowa	aluminium (E6/C-O)
<b>L, (WxH)</b>	Wymiary	L = 415 mm, 26 x 26 mm (B x H)
	Generowany hałas A	≤ 70 dB (A)



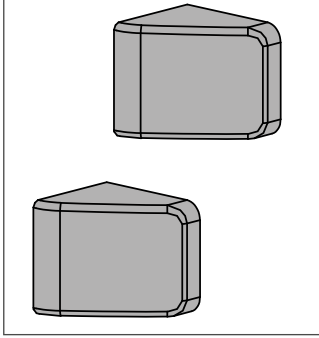
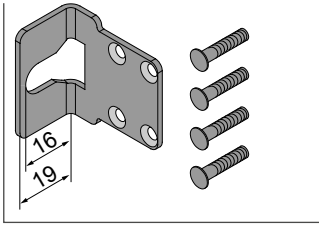
**WYMIARY KONSOLI BLOKUJĄCEJ**

<b>Konsola blokująca jest dostarczana osobno</b>	<b>Akcesorium: konsola blokująca (zamawiana osobno)</b>
<p>Konsola blokująca dostarczana oddzielnie</p>	<p><b>Akcesorium zamawiane opcjonalnie</b> <b>Numer produktu: 515931</b></p> <p>Konsola blokująca zamawiana dodatkowo</p>

DANE DO ZAMÓWIENIA						
s [mm]	L [mm]	Wersja	Kolor	Sztuk	Numer produktu	
18	415	FVUB R	E6/C-0	1	515930	
18	415	FVUB L	E6/C-0	1	515940	

OPCJE			
Wykonanie specjalne	Sztuk	Numer produktu	
<b>Lakierowana proszkowo obudowa w kolorze RAL</b>			
<b>Ryczałt na lakierowanie</b>		<b>516030</b>	
Określić na etapie zamówienia:	1 – 20	<b>516004</b>	
	21 – 50	<b>516004</b>	
	51 – 100	<b>516004</b>	
	od 101	<b>516004</b>	
<b>Specjalna długość przewodu przyłączeniowego:</b>			
5 m – bezhalogenowy, szary – 3 x 0,50 mm <sup>2</sup>		<b>501034</b>	
10 m – bezhalogenowy, szary – 3 x 0,50 mm <sup>2</sup>		<b>501036</b>	
<b>Programowanie mikroprocesora S12</b>			
Programowanie napędów 24V / 230V S12		<b>524180</b>	
Dodatkowe akcesoria		Sztuk	Numer produktu
M-COM Moduł do synchronizacji kilku napędów (do FV4)	1	<b>524177</b>	

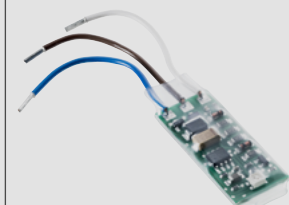
## AKCESORIA

Dekle końcowe			
	<b>Zastosowanie</b>	<b>Numer produktu 515921</b>	
	Dekle końcowe dla FVUB i FVUR i FVUE (część zamienna).	<b>Materiał / Wykończenie</b> plastikowy RAL 7035 (jasnoszary) <b>Zawartość</b> 2 sztuki	
		<b>Numer produktu 515923</b>	
		<b>Materiał / Wykończenie</b> plastikowy RAL 9004 (czarny) <b>Zawartość</b> 2 sztuki	
Konsola blokująca			
<b>FVUB -16mm</b>		<b>Zastosowanie</b>	<b>Numer produktu 515931</b>
		Konsola blokująca 16 mm do FVUB (długość konsoli blokującej 19 mm). Jako alternatywa do konsoli blokującej 22 mm (długość konsoli blokującej 25 mm)	<b>Materiał / Wykończenie</b> stal nierdzewna <b>Zawartość</b> 1x Konsola blokująca, 4x śrubami

## AKCESORIA OPCJONALNE

## GŁÓWNA JEDNOSTKA STERUJĄCA

## M-COM

**Zastosowanie:**

Główna jednostka sterująca w celu automatycznej konfiguracji i monitoringu max.4 napędów otwierających i 2 napędów ryglujących typu S12 / S3 zsynchronizowanych napędów.

**Napięcie znamionowe:**

24V DC ( $\pm 20\%$ ), max. 2 Vpp

**Znamionowy pobór prądu:**

<12 mA

**Typ napędów:** S12**Stopień ochrony:**

IP30 ogumowany z osłoną

**Numer produktu:** 524177**Zakres temperatur pracy:**

0 °C ... + 70 °C

**Wymiary:**

45 x 17 x 6 mm

**Żyły połączeniowe**

3 żyły 0,5 mm<sup>2</sup> x 50 mm

**Zawartość:**

plytka drukowana z żyłami przyłączeniowymi do zabudowy w puszcze przyłączeniowej napędów.

## OPCJE

Wykonanie specjalne	Sztuk	Numer produktu			
<b>Lakierowana proszkowo obudowa w kolorze RAL</b>					
<b>Ryżcał na lakierowanie</b>		<b>516030</b>			
Określić na etapie zamówienia:	1 – 20	<b>516004</b>			
	21 – 50	<b>516004</b>			
	51 – 100	<b>516004</b>			
	od 101	<b>516004</b>			
<b>Specjalna długość przewodu przyłączeniowego:</b>					
5 m – bezhalogenowy, szary – 3 x 0,50 mm <sup>2</sup>		<b>501034</b>			
10 m – bezhalogenowy, szary – 3 x 0,50 mm <sup>2</sup>		<b>501036</b>			
<b>Programowanie mikroprocesora S12</b>					
Programowanie napędów 24V / 230V S12		<b>524180</b>			
<b>Dodatkowe akcesoria</b>	Sztuk	Numer produktu			
M-COM Moduł do synchronizacji kilku napędów (do FV4)	1	<b>524177</b>			



#### CECHY CHARAKTERYSTYCZNE FVUE

- Do naturalnej wentylacji, oddymiania oraz NRWG (EN12101-2)
- Kompatybilny z M-COM, wewnętrzna krańcówka oraz kontrola sekwencyjna o napędów (połączenie w gwiazdę, zasilanie napędu otwierającego nie przebiega przez FVUx, kontrola sekwencyjna przez żyłę komunikacyjną)
- Montaż na ramie okna otwieranego na zewnątrz lub na skrzydle okna otwieranego do wewnątrz
- Zabierak wpina się w rygiel ryglujący przymocowany do skrzydła
- Solidna konstrukcja, odporna na korozję w małej obudowie (415x26x26 mm), opcjonalnie w kolorze RAL
- Ukryte połączenie przewodu oraz wewnętrzny przycisk do ustawień kierunku przesuwania
- Możliwość dostosowania konsoli blokującej pod projekt/profil/ indywidualne wymagania

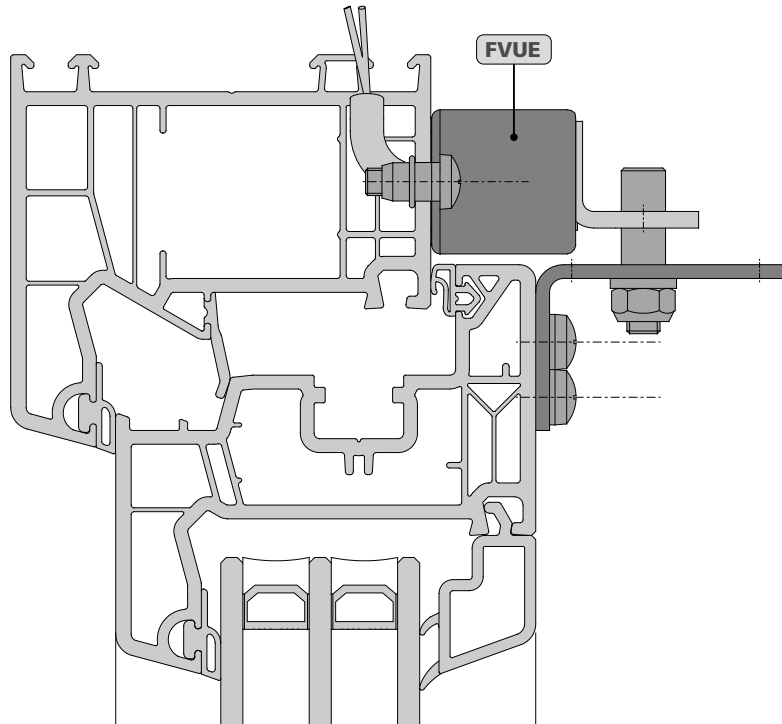
Dla tej serii produktów typ III Deklaracji Środowiskowej został wydany zgodnie z normą ISO 14025 i EN 15804.

Wyniki LCA dla różnych typów produktów są wyszczególnione na końcu tego katalogu.

Dokumenty EPD można zobaczyć lub pobrać z naszej strony internetowej [www.aumueller-gmbh.de](http://www.aumueller-gmbh.de).

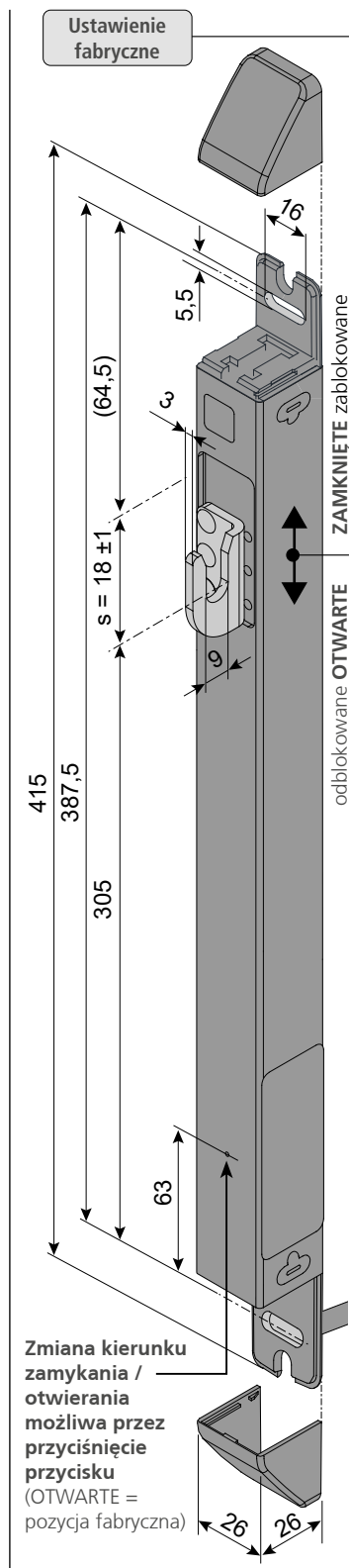
## PRZYKŁADY ZASTOSOWANIA

- 1 Okno otwierane do wewnątrz, montaż napędu na ramie.

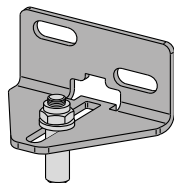


Okno PVC





**Kąt blokowania B18**  
(w zestawie)



- Zastosowanie: Naturalna wentylacja, oddymianie, ferralux® -NRWG
- Montaż nawierzchniowy na głównej lub bocznej krawędzi zamykania na ramie okna (RM) otwieranego na zewnątrz lub na skrzydle (FM) okna otwieranego do wewnątrz
- Wymagana ilość miejsca 28 mm
- Napęd ryglujący skrzydło odpowiedni do zastosowań bez listwy ryglującej
- Regulowany kierunek

#### Opcje

- Konsola blokująca dostosowywana do projektu, specyfikacji i wymagań profili

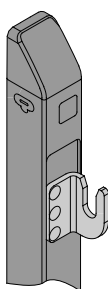
- Kompatybilny z M-COM wewnętrzna krańcówka oraz kontrola sekwencyjna do napędów S3 / S12
- Połączenie w gwiazdę
- Zasilanie napędów otwierających nie przebiega przez FVUB
- Kontrola sekwencyjna przez żyłę komunikacyjną

### DANE TECHNICZNE

$U_N$	Napięcie znamionowe	24V DC ( $\pm 20\%$ ), max. 2 Vpp
$I_N$	Prąd znamionowy	0,6 A
$I_A$	Prąd odcięcia	$\sim 1,0$ A
$P_N$	Moc znamionowa	15 W
DC	Cykl pracy	5 cykli (ED 30 % - ON: 3 min./OFF: 7 min.)
	Stopień ochrony	IP 33C
	Zakres temperatur pracy	-5 °C ... +60 °C
$F_A$	Siła pchania max.	$\sim 600$ N
$t$	Czas pracy	$\sim 5,0$ s
$s$	Skok	$\sim 18$ mm ( $\pm 1$ )
	Przewód przyłączeniowy	bezhalogenowy, szary $\varnothing 6,2$ mm, $3 \times 0,5$ mm <sup>2</sup> , $\sim 3$ m
	Konsola blokująca	Stal nierdzewna
	Obudowa	aluminium (E6/C-O)
L, (WxH)	Wymiary	L = 415 mm, 26 x 26 mm (B x H)
	Generowany hałas A	$\leq 70$ dB (A)
	Klasa klimatyczna	II
	Kat. środowiskowa	wewnętrzny

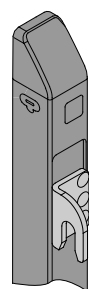
### WYMIARY KONSOLI BLOKUJĄCEJ

**Konsola blokująca jest dostarczana osobno** (możliwa opcjonalna instalacja)



Przykład instalacji  
"Wersja - 1"

Konsola blokująca  
dostarczana oddzielnie



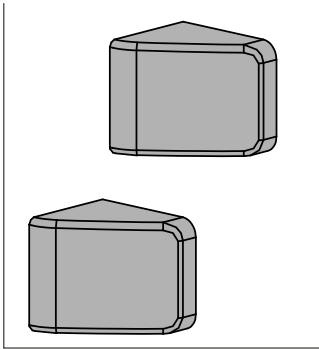
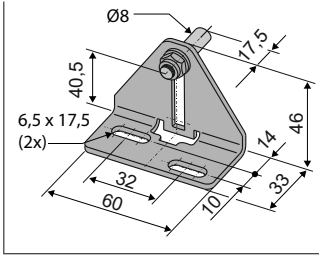
Przykład instalacji  
"Wersja - 2"

Konsola blokująca  
dostarczana oddzielnie

DANE DO ZAMÓWIENIA						
s [mm]	L [mm]	Wersja	Kolor	Sztuk	Numer produktu	
18	415	FVUE	E6/C-0	1	515915	

OPCJE			
Wykonanie specjalne	Sztuk	Numer produktu	
<b>Lakierowana proszkowo obudowa w kolorze RAL</b>			
<b>Rycałt na lakierowanie</b>		516030	
Określić na etapie zamówienia:	1 – 20	516004	
	21 – 50	516004	
	51 – 100	516004	
	od 101	516004	
<b>Specjalna długość przewodu przyłączeniowego:</b>			
5 m – bezhalogenowy, szary – 3 x 0,50 mm <sup>2</sup>		501034	
10 m – bezhalogenowy, szary – 3 x 0,50 mm <sup>2</sup>		501036	
<b>Programowanie mikroprocesora S12</b>			
Programowanie napędów 24V / 230V S12		524180	
Dodatkowe akcesoria		Sztuk	Numer produktu
M-COM Moduł do synchronizacji kilku napędów (do FV4)	1	524177	

## AKCESORIA

Dekle końcowe			
	<p><b>Zastosowanie</b></p> <p>Dekle końcowe dla FVUB i FVUR i FVUE (część zamienna).</p>	<p><b>Numer produktu 515921</b></p> <p><b>Materiał / Wykończenie</b> plastikowy RAL 7035 (jasnoszary)</p> <p><b>Zawartość</b> 2 sztuki</p>	
			<p><b>Numer produktu 515923</b></p> <p><b>Materiał / Wykończenie</b> plastikowy RAL 9004 (czarny)</p> <p><b>Zawartość</b> 2 sztuki</p>
Kąt blokowania			
<p><b>B18</b></p> 	<p><b>Zastosowanie</b></p> <p>Kąt z regulowanymi śrubami blokującymi z montażem powierzchniowym w zależności od grubości nachodzenia skrzydła na ramę FÜ &lt; 10 mm. Wymagana ilość miejsca na montaż 35 mm.</p>	<p><b>Numer produktu 301595</b></p> <p><b>Materiał / Wykończenie</b> stal nierdzewna</p> <p><b>Zawartość</b> 1x trzpień blokujący Ø 8x30, 1x nakrętka M6, 1x podkładka A6,4</p>	



### CECHY CHARAKTERYSTYCZNE FV1 / FV3 / FV4

- Do naturalnej wentylacji, oddymiania oraz NRWG (EN12101-2)
- Wersje:
  - FV1 – bez wewnętrznej krańcówki i kontroli sekwencyjnej, do zastosowania w zestawach napędów RWA z modułem USKM
  - FV3 – wewnętrzną krańcówką i kontrolą sekwencyjną do napędów PL6 S1 / PL10 S1 ( $I_A = 0,8A$ )
  - FV4 – wersja SW-V2 (oprogramowanie), kompatybilność z M-COM, wewnętrzna krańcówka i kontrola sekwencyjna do napędów S3 / S12 (Połączenie w gwiazdę, zasilanie napędów otwierających nie przebiega przez FV4, kontrola sekwencyjna przez żyłę komunikacyjną)
- Ilość punktów ryglujących (VP)
  - 1 VP – obudowa 420 mm, wersja prawa lub lewa
  - 2 VP – obudowa 1200 mm lub 2000 mm
  - 3 VP – obudowa 2000 mm
- Mała konsola blokująca, 18 mm na ramie do montażu
- Solidna konstrukcja, odporna na korozję w małej obudowie (Lx35x35 mm), opcjonalnie w kolorze RAL
- Łatwy montaż dzięki istniejącym otworom
- Zaciski przewodów za dekletem końcowym (FV3 i FV4)

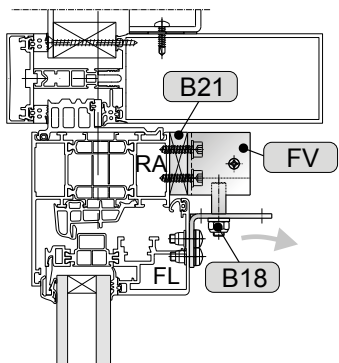
Dla tej serii produktów typ III Deklaracji Środowiskowej został wydany zgodnie z normą ISO 14025 i EN 15804.

Wyniki LCA dla różnych typów produktów są wyszczególnione na końcu tego katalogu.

Dokumenty EPD można zobaczyć lub pobrać z naszej strony internetowej [www.aumueller-gmbh.de](http://www.aumueller-gmbh.de).

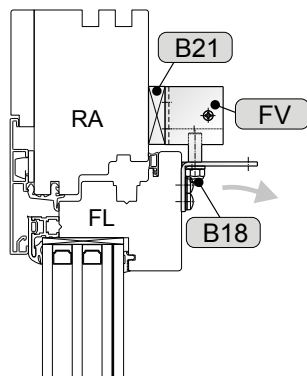
PRZYKŁADY ZASTOSOWANIA

1 Okno otwierane do wewnątrz, montaż napędu na ramie.



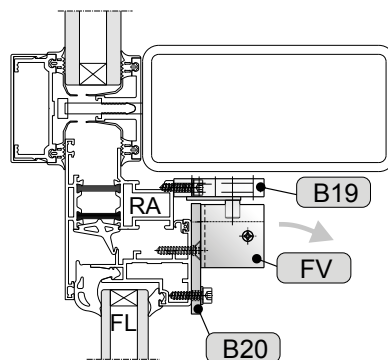
Okno aluminiowe

2 Okno otwierane do wewnątrz, montaż napędu na ramie.



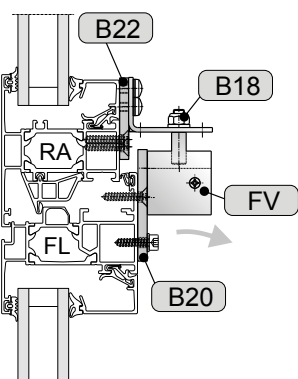
Okno drewniane

3 Okno otwierane do wewnątrz, montaż napędu na skrzydle.



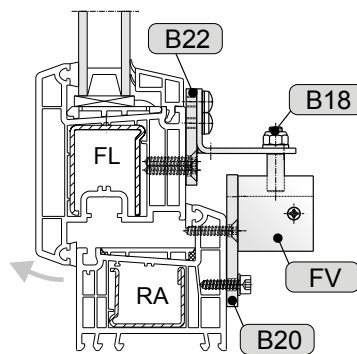
Okno aluminiowe

4 Okno otwierane do wewnątrz, montaż napędu na skrzydle.



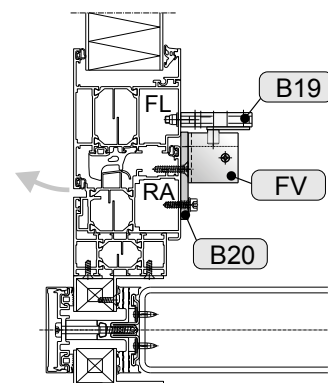
Okno aluminiowe

5 Okno otwierane na zewnątrz, montaż napędu na ramie.



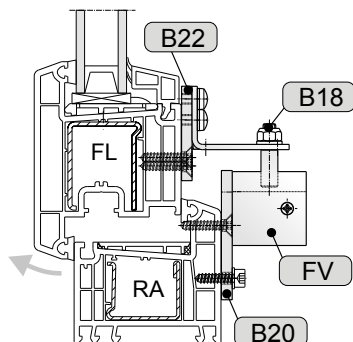
Okno PVC

6 Okno otwierane na zewnątrz, montaż napędu na ramie.

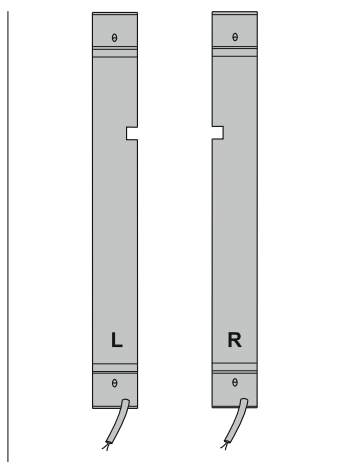
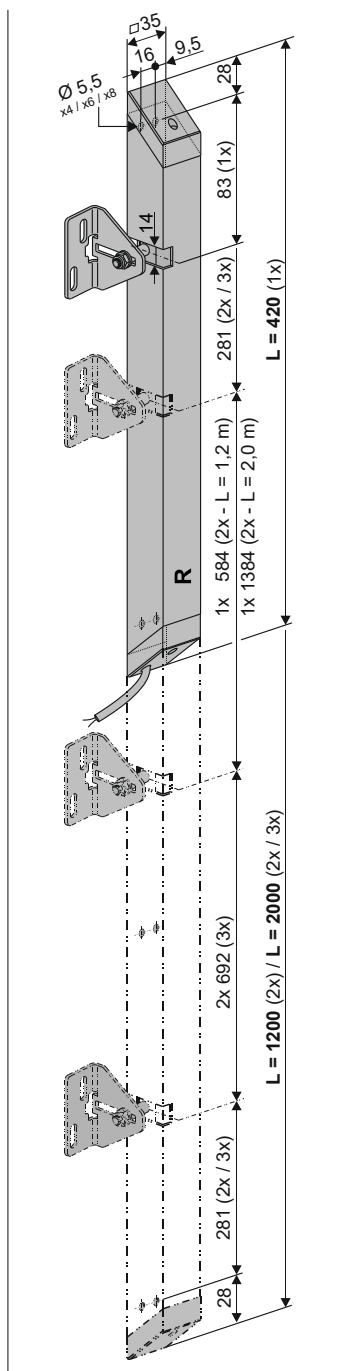


Okno aluminiowe

7 Okno otwierane na zewnątrz, montaż napędu na ramie.



Okno aluminiowe



- Zastosowanie: Naturalna wentylacja, oddymianie, ferralux® -NRWG
- Montaż nawierzchniowy na ramie lub skrzydle okna na głównej lub bocznej krawędzi zamykania (HSK / NSK) w oknach otwieralnych do wewnątrz lub na zewnątrz. Konsola blokująca zamontowana na skrzydle.
- Wymagana ilość miejsca 35 mm
- Wykorzystywane bez okucia okna

### OPCJE

- Konsola montażowa w przypadku montażu na ramie okna (RM) otwieranego na zewnątrz lub na skrzydle (FM) okna w przypadku okna otwieranego do wewnątrz
- Cienka konsola blokująca 18 mm w przypadku małej ilości miejsca na ramie okna

### FV1

- Bez wewnętrznej kraciówki i kontroli sekwencyjnej, do zastosowania w RWA hardware system z modułem USKM

### FV3

- Z wewnętrzną kraciówką i kontrolą sekwencyjną do napędów PL6 S1 / PL10 S1 (I = 0,8A)

### FV4

- Kompatybilność z M-COM, wewnętrzna kraciówka i kontrola sekwencyjna do napędów S3 / S12
- Połączenie w gwiazdę
- Zasilanie napędów otwierających nie przebiega przez FV4
- Kontrola sekwencyjna przez żyłę komunikacyjną

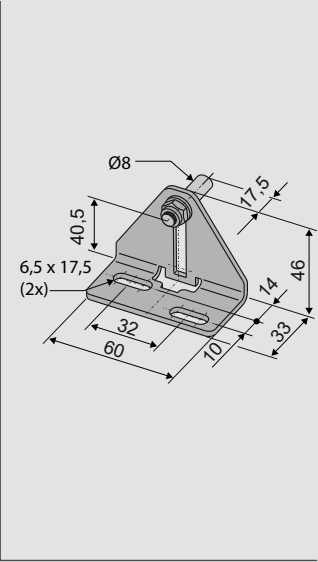
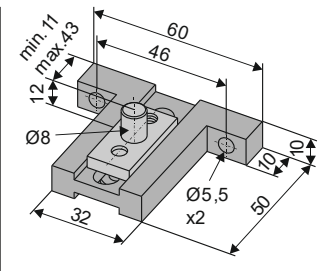
### DANE TECHNICZNE

$U_N$	Napięcie znamionowe	24V DC ( $\pm 20\%$ ), max. 2 Vpp
$I_N$	Prąd znamionowy	0,6 A
$I_0$	Prąd spoczynkowy	~ 300 mA
$P_N$	Moc znamionowa	20 W
$I_D$	Prąd napędów otwierających	FV1: USKM FV3: 0,8 A (PL 6/10 S1) FV4: S3 / S12 nie dotyczy
<b>DC</b>	Cykl pracy	5 cykli (ED 30 % - ON: 3 min. / OFF: 7 min.)
	Stopień ochrony	IP 33C
	Zakres temperatur pracy	-5 °C ... + 60 °C
<b>F</b>	Siła pchania / ciągnięcia max.	~ 600 N
<b>t</b>	Czas pracy	~ 5,0 s
	Przewód przyłączeniowy	FV1: bezhalogenowy, szary 2 x 0,75 mm <sup>2</sup> , ~ 3 m FV3: bezhalogenowy, szary 2 x 0,75 mm <sup>2</sup> , ~ 3 m FV4: bezhalogenowy, szary 3 x 0,50 mm <sup>2</sup> , ~ 3 m
	Obudowa	aluminium 35 x 35 mm
<b>L</b>	Długość	patrz dane do zamówienia
	Wersja	FV1: 1x R/L, 2x R, 3x R FV3: 1x R/L, 2x R, 3x R FV4: 1x R/L, 2x R, 3x R
	Nazwa wersji	1x = 1 punkt ryglujący 2x = 2 punkt ryglujący 3x = 3 punkt ryglujący R = wersja prawa L = wersja lewa
	Generowany hałas A	≤ 70 dB (A)
	Klasa klimatyczna	II
	Kat. środowiskowa	wewnętrzny

DANE DO ZAMÓWIENIA						
Typ	L [mm]	Wersja	Kolor	Sztuk	Numer produktu	
1-Poje- dynczy prawy	420	FV1 R (1x)	E6/C-0	1	515103	
		FV3 R (1x)		1	515102	
		FV4 R (1x)		1	515129	
1-Poje- dynczy lewy	420	FV1 L (1x)	E6/C-0	1	515106	
		FV3 L (1x)		1	515105	
		FV4 L (1x)		1	515130	
2-Pod- wójny prawy	1200	FV1 R (2x)	E6/C-0	1	515111	
		FV3 R (2x)		1	515110	
		FV4 R (2x)		1	515131	
2-Pod- wójny prawy	2000	FV1 R (2x)	E6/C-0	1	515113	
		FV3 R (2x)		1	515112	
		FV4 R (2x)		1	515132	
3-Pod- wójny prawy	2000	FV1 R (3x)	E6/C-0	1	515116	
		FV3 R (3x)		1	515114	
		FV4 R (3x)		1	515136	
3-Pod- wójny lewy	2000	FV1 L (3x)	E6/C-0	1	515118	

OPCJE						
Wykonanie specjalne		Sztuk	Numer produktu			
<b>Lakierowana proszkowo obudowa w kolorze RAL</b>						
<b>Ryczałt na lakierowanie</b>			516030			
Określić na etapie zamówienia:	1 – 20		516004			
	21 – 50		516004			
	51 – 100		516004			
	od 101		516004			
<b>Specjalna długość przewodu przyłączeniowego:</b>						
5 m – non-halogen grey – 2 x 0,75 mm <sup>2</sup>			501021			
10 m – bezhalogenowy, szary – 2 x 0,75 mm <sup>2</sup>			501027			
5 m – bezhalogenowy, szary – 3 x 0,50 mm <sup>2</sup>			501034			
10 m – bezhalogenowy, szary – 3 x 0,50 mm <sup>2</sup>			501036			
<b>Programowanie mikroprocesora S12</b>						
Programowanie napędów 24V / 230V S12			524180			
<b>Dodatkowe akcesoria</b>						
		Sztuk	Numer produktu			
M-COM Moduł do synchronizacji kilku napędów (do FV4)		1	524177			

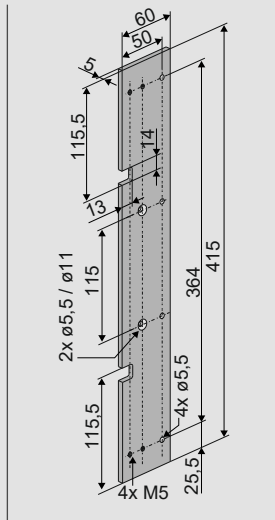
### AKCESORIA

KONSOLA BLOKUJĄCA				
<b>B18</b> 	<b>Zastosowanie</b> <b>Montaż nawierzchniowy</b> na głównej lub bocznej krawędzi zamykania, na ramie lub skrzydle okna otwieranego do wewnątrz lub na zewnątrz. Regulowany trzpień blokujący w zależności od grubości nachodzenia skrzydła na ramę <b>FÜ &lt;10 mm</b> . Wymagana ilość miejsca na montaż <b>35 mm</b> .	<b>Numer produktu: 301595</b> <b>Materiał / Wykończenie</b> stal nierdzewna (1.4301) <b>Zawartość</b> 1x trzpień blokujący Ø 8x30, 1x nakrętka M6, 1x podkładka A6,4		
	<b>AKCESORIA</b>			
	<b>B21-1</b> płyta dla FÜ >10 mm FV L = 420	<b>Numer produktu: 515181</b>		
	<b>B21-2</b> płyta dla FÜ >10 mm FV L = 1200	<b>Numer produktu: 515183</b>		
	<b>B21-3</b> płyta dla FÜ >10 mm FV L = 2000	<b>Numer produktu: 515185</b>		
<b>B22</b> płyta do przesunięcia otworów montażowych	<b>Numer produktu: 301599</b>			
<b>B19</b> 	<b>Zastosowanie</b> <b>Montaż nawierzchniowy</b> na głównej lub bocznej krawędzi zamykania, na ramie lub skrzydle okna otwieranego do wewnątrz lub na zewnątrz. Regulowany trzpień blokujący w zależności od grubości nachodzenia skrzydła na ramę <b>FÜ &lt;10 mm</b> . Wymagana ilość miejsca na montaż <b>15 mm</b> .	<b>Numer produktu: 301597</b> <b>Materiał / Wykończenie</b> aluminium <b>Zawartość</b> 1x trzpień blokujący Ø 8x10, 1x śruba sześciokątna M6x10, 1x podkładka A6,4		

## AKCESORIA

## PŁYTA MONTAŻOWA

B20-1



## Zastosowanie

## Montaż FV1 / FV3 / FV4

L = 420 mm, wersja prawa lub lewa, montaż na ramie w oknie otwieranym na zewnątrz lub na skrzydle w oknie otwieranym do wewnątrz np. zestaw napędów RWA1100.

Numer produktu: 515191

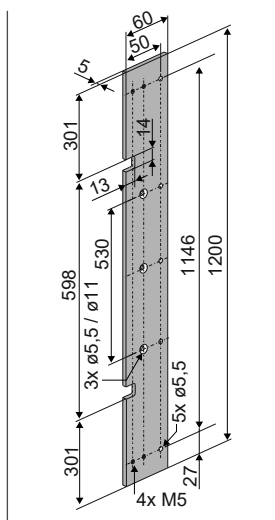
## Materiał / Wykończenie

aluminium

## Zawartość

415 x 60 x 5 mm

B20-2



## Zastosowanie

## Montaż FV1 / FV3 / FV4

L = 1200 mm, wersja prawa lub lewa, montaż na ramie w oknie otwieranym na zewnątrz lub na skrzydle w oknie otwieranym do wewnątrz np. zestaw napędów RWA1100.

Numer produktu: 515193

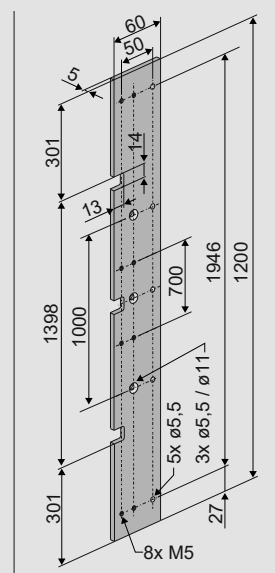
## Materiał / Wykończenie

aluminium

## Zawartość

1200 x 60 x 5 mm

B20-3



## Zastosowanie

## Montaż FV1 / FV3 / FV4

L = 2000 mm, wersja prawa lub lewa, montaż na ramie w oknie otwieranym na zewnątrz lub na skrzydle w oknie otwieranym do wewnątrz np. zestaw napędów RWA1100.

Numer produktu: 515197

## Materiał / Wykończenie

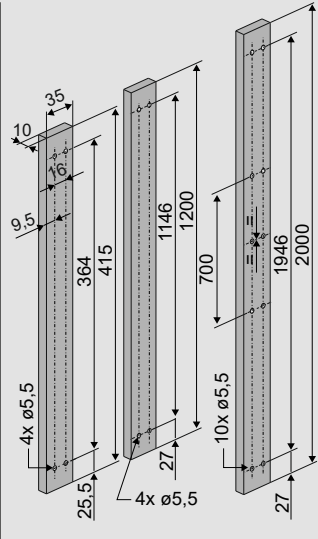
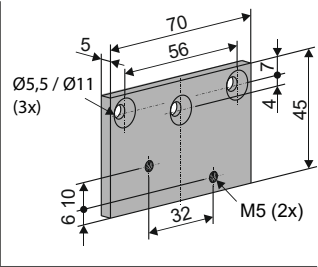
aluminium

## Zawartość

2000 x 360 x 5 mm



### AKCESORIA OPCJONALNE

PŁYTA MONTAŻOWA				
<b>B21</b> 	<b>B21-1 FV L = 420</b>	<b>Numer produktu: 515181</b>		
	<b>B21-2 FV L = 1200</b>	<b>Numer produktu: 515183</b>		
	<b>B21-3 FV L = 2000</b>	<b>Numer produktu: 515185</b>		
	<b>Zastosowanie</b> <b>Podkładka</b> w przypadku grubości nachodzenia skrzydła na ramę <b>FŮ &gt; 10 mm</b> do <b>FV1 / FV3 / FV4</b> montaż na ramie (RM), okna otwierane do wewnątrz 1 x dla <b>FŮ &gt; 10 mm</b> 2 x dla <b>FŮ &gt; 20 mm</b>	<b>Materiał / Wykończenie</b> aluminium <b>Zawartość</b> L x 35 x 10 mm (L = 415, 1200, 2000) mm		
<b>B22</b> 	<b>Zastosowanie</b> <b>Adapter</b> do przesunięcia otworów montażowych konsoli blokującej <b>B18</b> poza listwę przyszybową w <b>oknie otwieranym na zewnątrz</b> .	<b>Numer produktu: 301599</b>		
		<b>Materiał / Wykończenie</b> aluminium (E6/C-0) <b>Zawartość</b> do konsoli blokującej B18 2x śruba M5x8, 2x podkładka A5,3		

AKCESORIA OPCJONALNE				
Wykonanie specjalne	Sztuk	Numer produktu		
<b>Konsola skrzydłowa malowana proszkowo na kolor RAL</b>				
<b>Ryczałt na lakierowanie</b>		<b>516030</b>		
Określić na etapie zamówienia:	1 – 20	<b>516032</b>		
	21 – 50	<b>516032</b>		
	51 – 100	<b>516032</b>		
	od 101	<b>516032</b>		
<b>Konsola ramowa malowana proszkowo na kolor RAL</b>				
<b>Ryczałt na lakierowanie</b>		<b>516030</b>		
Określić na etapie zamówienia:	1 – 20	<b>516031</b>		
	21 – 50	<b>516031</b>		
	51 – 100	<b>516031</b>		
	od 101	<b>516031</b>		

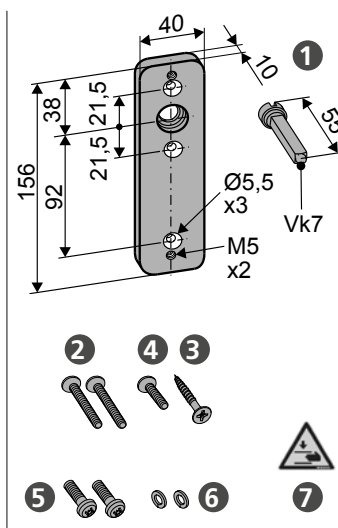
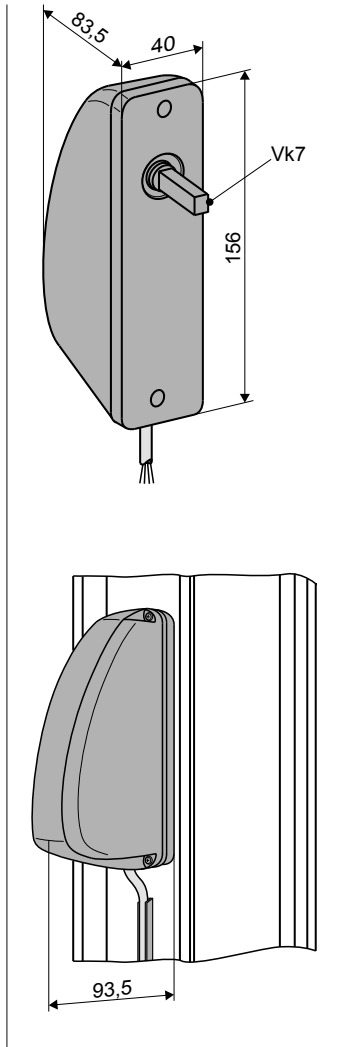


### CECHY CHARAKTERYSTYCZNE OFV1 / OFV 1 M-COM

- Do naturalnej wentylacji, oddymiania oraz NRWG (EN12101-2)
- Cechy charakterystyczne:
  - Wewnętrzna krańcówka z kontrolą sekwencyjną do napędów PL6 S1 / PL10 S1 jak również do napędów S2 / S3 / S12
  - Wersja OFV1 M-COM kompatybilna z M-COM (SW-V2 M-COM), kontrola sekwencyjna przez żyłę komunikacyjną
  - Ustawiany kąt obrotu 90° / 180°
  - Ustawiany kierunek obrotu prawo / lewo
- Montaż w miejscu klamki okna w oknie otwieranym do wewnątrz
- Trzpień napędu zastępuje trzpień klamki przekraczając mechanizm i przesuwał okucie obwodniowe w oknie
- Solidna konstrukcja odporna na korozję w plastikowej obudowie
- Łatwy montaż dzięki przygotowanym otworom
- Ukryte zaciski przewodu i przełączniki DIP switch.

Dla tej serii produktów typ III Deklaracji Środowiskowej został wydany zgodnie z normą ISO 14025 i EN 15804. Wyniki LCA dla różnych typów produktów są wyszczególnione na końcu tego katalogu. Dokumenty EPD można zobaczyć lub pobrać z naszej strony internetowej [www.aumueller-gmbh.de](http://www.aumueller-gmbh.de).

- Wewnętrzna krańcówka z kontrolą sekwencyjną do napędów PL6 S1 / PL10 S1 jak również do napędów S2 / S3 / S12 (I max 3A, zasilanie napędów otwierających przez OFV1)
- Ustawiany kąt obrotu : 90° / 180°
- Ustawiany kierunek obrotu prawo / lewo
- Trzpień 7x55 mm



## DANE DO ZAMÓWIENIA

Wersja	Sztuk	Numer produktu			
OFV1	1	513850			

## DANE TECHNICZNE

$U_N$	Napięcie znamionowe	24V DC ( $\pm 20\%$ ), max. 2 Vpp
$I_N$	Prąd znamionowy	0,8 A
$I_A$	Prąd odcięcia	1,1 A
$I_o$	Prąd spoczynkowy	< 28 mA (10 Nm)
$I_b$	Prąd napędów otwierających	S1: max. 0,9 A
$P_N$	Moc znamionowa	19 W
DC	Cykl pracy	5 cykli (ED 30 % - ON: 3 min. / OFF: 7 min.)
	Stopień ochrony	IP 33C
	Zakres temperatur pracy	-5 °C ... + 60 °C
M	Moment obrotowy max.	10 Nm
$F_H$	Początkowy moment obrotowy	22 Nm
	Kierunek obrotu	tak (samodzielne uczenie)
	Kąt obrotu	90 ° / 180° (pravo / lewo)
t	Czas pracy	90° - 4,5 s; 180° - 9,0 s
s	Przewód przyłączeniowy	bezhalogenowy, szary 4 x 0,75 mm <sup>2</sup> , ~ 3 m
	Obudowa	ABS, szary / biały
L	Wymiary (B x H x T)	40 x 156 x 83,5 mm
	Klasa klimatyczna	II
	Kat. środowiskowa	wewnętrzny

## W ZESTAWIE

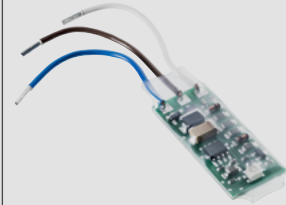
- 1x płyta montażowa z trzpieniem Vk7x55
- 2x śruba z łbem stożkowym M5x40
- 1x śruba spax z łbem stożkowym 4,5x30
- 1x śruba z łbem stożkowym M5x16
- 2x śruba M 5 x 16
- 2x podkładka sprężysta
- 1x naklejka ostrzegawcza



## DODATKOWE AKCESORIA

## GŁÓWNA JEDNOSTKA STERUJĄCA

## M-COM

**Zastosowanie:**

Główna jednostka sterująca w celu automatycznej konfiguracji i monitoringu max.4 napędów otwierających i 2 napędów ryglujących typu S12 / S3 zsynchronizowanych napędów.

**Napięcie znamionowe:**

24V DC ( $\pm 20\%$ ), max. 2 Vpp

**Znamionowy pobór prądu:**

<12 mA

**Typ napędów:** S12**Stopień ochrony:**

IP30 ogumowany z osłoną

**Numer produktu:** 524177**Zakres temperatur pracy:**

0 °C ... + 70 °C

**Wymiary:**

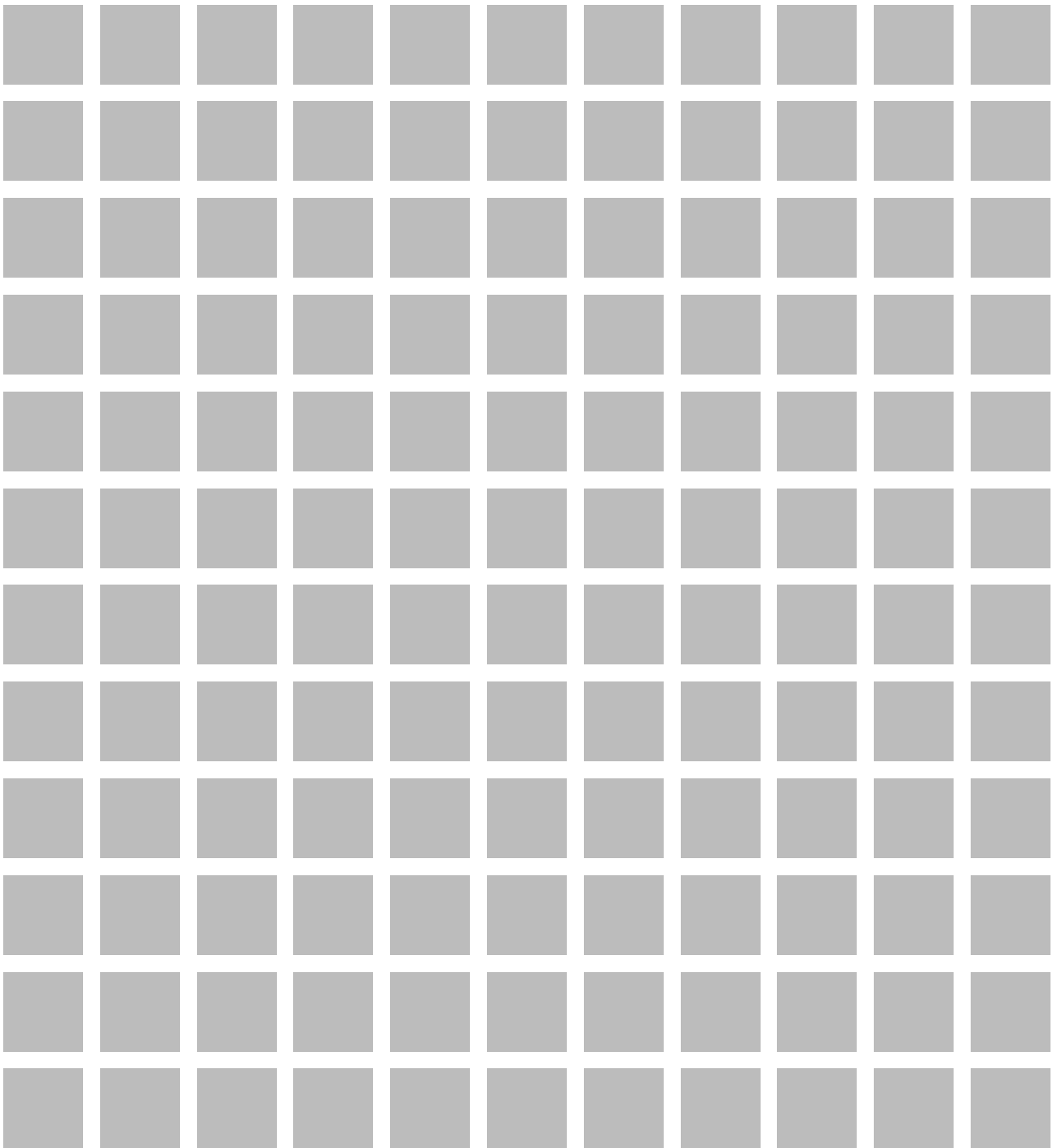
45 x 17 x 6 mm

**Żyły połączeniowe**

3 żyły 0,5 mm<sup>2</sup> x 50 mm

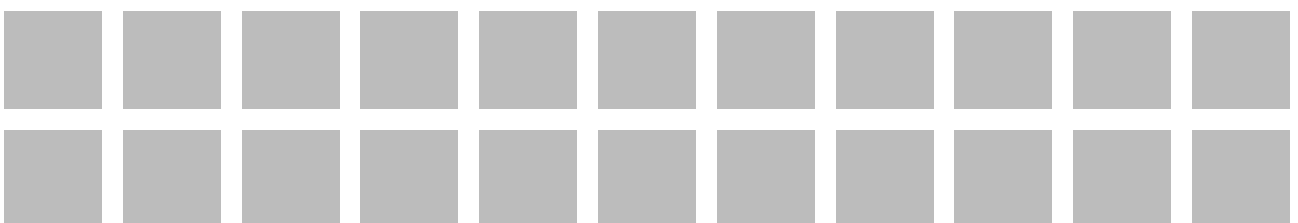
**Zawartość:**

plytka drukowana z żyłami przyłączeniowymi do zabudowy w puszcze przyłączeniowej napędów.



# 7

## ZESTAWY NAPĘDÓW





RWA 1000

### RWA 1000

- Model 24V DC
- Zastosowanie Zawiasy: dół / góra / bok, otwieranie do wewnątrz
- Napędy otwierające PL6 S1 (600 N) / PL10 S1 (1000 N)  
Na bocznej krawędzi zamykania (NSK)
- Napędy ryglujące FV3 / OFV / (FV1 z USKM)  
Na głównej krawędzi zamykania (HSK)
- Konsole ramowe K15 (H = 150 mm), B20 do FV3 (FM)
- Konsole skrzydłowe F11
- Wersja Praca SOLO / TE = tandem (z USKM)
- Stopień ochrony IP 33C

RWA  
1000



RWA 1100

### RWA 1100

- Model 24V DC
- Zastosowanie Zawiasy: dół / góra / bok, otwieranie na zewnątrz
- Napędy otwierające PL6 S1 (600 N) / PL10 S1 (1000 N)  
Na bocznej krawędzi zamykania (NSK)
- Napędy ryglujące FV3 / (FV1 z USKM)  
Na głównej krawędzi zamykania (HSK)
- Konsole ramowe K15 (H = 150 mm) / K37 (H = 250 mm) / B20
- Konsole skrzydłowe F11
- Wersja Praca SOLO / TE = tandem (z USKM)
- Stopień ochrony IP 33C

RWA  
1100



RWA 1050

### RWA 1050

- Model 24V DC
- Zastosowanie Zawiasy: na boku, otwieranie do wewnątrz
- Napędy otwierające PL6 S1 (600 N) / PL10 S1 (1000 N)  
Na bocznej krawędzi zamykania (NSK)
- Napędy ryglujące FV3 / OFV / (FV1 z USKM)  
Na głównej krawędzi zamykania (HSK)
- Konsole ramowe K97 prawa / lewa
- Konsole skrzydłowe F11
- Wersja Praca SOLO / TE = tandem (z USKM)
- Stopień ochrony IP 33C

RWA  
1050



ZESTAWÓW NAPĘDÓW RWA																					
Zestaw napędów RWA	Napięcie znamionowe	Napęd ryglujący			Napęd otwierający	Akcesoria			Wymiary skrzydła					Wymagana ilość miejsca	Zastosowanie			Montaż			
		Typ	Liczba VP	Długość		Moduł kontrolny	Konsola ramowa	Konsola skrzydłowa	Zawiasy na górze / na dole			Zawiasy na boku			Naturalna wentylacja	Oddymianie	NRWG	Do wentry		Fasada	
									FAB	FAH	Waga max.	FAB	FAH					Waga max.	Do wewnątrz		Na zewnątrz
									[mm]	[mm]	[Kg]	[mm]	[mm]					[Kg]	[mm]	[mm]	[Kg]
1000	24	FV3	1 (*1)	450	(B20-1)	K15	F11	500	600	50	600	500	90	40	●	●	●	●	■	■	
																					OFV
		PL10	2050	600	90	600	2050	130													
		PL6							2050	600	90	600	2050								130
PL10	2050	600	90	600	2050	130															
2x PL6							2050	600	90	600	2050	130									
2x PL10	2050	600	90	600	2050	130															
2x PL6							2050	600	90	600	2050	130									
2x PL10	2050	600	90	600	2050	130															
2x PL6							2050	600	90	600	2050	130									
2x PL10	2050	600	90	600	2050	130															
2x PL6							2050	600	90	600	2050	130									
2x PL10	2050	600	90	600	2050	130															
2x PL6							2050	600	90	600	2050	130									
2x PL10	2050	600	90	600	2050	130															
2x PL6							2050	600	90	600	2050	130									
2x PL10	2050	600	90	600	2050	130															
2x PL6							2050	600	90	600	2050	130									
2x PL10	2050	600	90	600	2050	130															
2x PL6							2050	600	90	600	2050	130									
2x PL10	2050	600	90	600	2050	130															
2x PL6							2050	600	90	600	2050	130									
2x PL10	2050	600	90	600	2050	130															
2x PL6							2050	600	90	600	2050	130									
2x PL10	2050	600	90	600	2050	130															
2x PL6							2050	600	90	600	2050	130									
2x PL10	2050	600	90	600	2050	130															
2x PL6							2050	600	90	600	2050	130									
2x PL10	2050	600	90	600	2050	130															
2x PL6							2050	600	90	600	2050	130									
2x PL10	2050	600	90	600	2050	130															
2x PL6							2050	600	90	600	2050	130									
2x PL10	2050	600	90	600	2050	130															
2x PL6							2050	600	90	600	2050	130									
2x PL10	2050	600	90	600	2050	130															
2x PL6							2050	600	90	600	2050	130									
2x PL10	2050	600	90	600	2050	130															
2x PL6							2050	600	90	600	2050	130									
2x PL10	2050	600	90	600	2050	130															
2x PL6							2050	600	90	600	2050	130									
2x PL10	2050	600	90	600	2050	130															
2x PL6							2050	600	90	600	2050	130									
2x PL10	2050	600	90	600	2050	130															
2x PL6							2050	600	90	600	2050	130									
2x PL10	2050	600	90	600	2050	130															
2x PL6							2050	600	90	600	2050	130									
2x PL10	2050	600	90	600	2050	130															
2x PL6							2050	600	90	600	2050	130									
2x PL10	2050	600	90	600	2050	130															
2x PL6							2050	600	90	600	2050	130									
2x PL10	2050	600	90	600	2050	130															
2x PL6							2050	600	90	600	2050	130									
2x PL10	2050	600	90	600	2050	130															
2x PL6							2050	600	90	600	2050	130									
2x PL10	2050	600	90	600	2050	130															
2x PL6							2050	600	90	600	2050	130									
2x PL10	2050	600	90	600	2050	130															
2x PL6							2050	600	90	600	2050	130									
2x PL10	2050	600	90	600	2050	130															
2x PL6							2050	600	90	600	2050	130									
2x PL10	2050	600	90	600	2050	130															
2x PL6							2050	600	90	600	2050	130									
2x PL10	2050	600	90	600	2050	130															
2x PL6							2050	600	90	600	2050	130									
2x PL10	2050	600	90	600	2050	130															
2x PL6							2050	600	90	600	2050	130									
2x PL10	2050	600	90	600	2050	130															
2x PL6							2050	600	90	600	2050	130									
2x PL10	2050	600	90	600	2050	130															
2x PL6							2050	600	90	600	2050	130									
2x PL10	2050	600	90	600	2050	130															
2x PL6							2050	600	90	600	2050	130									
2x PL10	2050	600	90	600	2050	130															
2x PL6							2050	600	90	600	2050	130									
2x PL10	2050	600	90	600	2050	130															
2x PL6							2050	600	90	600	2050	130									
2x PL10	2050	600	90	600	2050	130															
2x PL6							2050	600	90	600	2050	130									
2x PL10	2050	600	90	600	2050	130															
2x PL6							2050	600	90	600	2050	130									
2x PL10	2050	600	90	600	2050	130															
2x PL6							2050	600	90	600	2050	130									
2x PL10	2050	600	90	600	2050	130															
2x PL6							2050	600	90	600	2050	130									
2x PL10	2050	600	90	600	2050	130															
2x PL6							2050	600	90	600	2050	130									
2x PL10	2050	600	90	600	2050	130															
2x PL6							2050	600	90	600	2050	130									
2x PL10	2050	600	90	600	2050	130															
2x PL6							2050	600	90	600	2050	130									
2x PL10	2050	600	90	600	2050	130															
2x PL6							2050	600	90	600	2050	130									
2x PL10	2050	600	90	600	2050	130															
2x PL6							2050	600	90	600	2050	130									
2x PL10	2050	600	90	600	2050	130															
2x PL6							2050	600	90	600	2050	130									
2x PL10	2050	600	90	600	2050	130															
2x PL6							2050	600	90	600	2050	130									
2x PL10	2050	600	90	600	2050	130															
2x PL6							2050	600	90	600	2050	130									
2x PL10	2050	600	90	600	2050	130															
2x PL6							2050	600	90	600	2050	130									
2x PL10	2050	600	90	600	2050	130															
2x PL6							2050	600	90	600	2050	130									
2x PL10	2050	600	90	600	2050	130															
2x PL6							2050	600	90	600	2050	130									
2x PL10	2050	600	90	600	2050	130															
2x PL6							2050	600	90	600	2050	130									
2x PL10	2050	600	90	600	2050	130															
2x PL6							2050	600	90	600	2050	130									
2x PL10	2050	600	90	600	2050	130															
2x PL6							2050	600	90	600	2050	130									
2x PL10	2050	600	90	600	2050	130															
2x PL6							2050	600	90	600	2050	130									
2x PL10	2050	600	90	600	2050	130															
2x PL6							2050	600	90	600	2050	130									
2x PL10	2050	600	90	600	2050	130															
2x PL6							2050	600	90	600	2050	130									
2x PL10	2050	600	90	600	2050	130															
2x PL6							2050	600	90	600	2050	130									
2x PL10	2050	600	90	600	2050	130															
2x PL6							2050	600	90	600	2050	130									
2x PL10	2050	600	90	600	2050	130															
2x PL6							2050	600	90	600	2050	130									
2x PL10	2050	600	90	600	2050	130															
2x PL6							2050	600	90	600	2050	130									
2x PL10	2050	600	90	600	2050	130															
2x PL6							2050	600	90	600	2050										

PRZEGLĄD NAPĘDÓW WRZECIONOWYCH																	
Napęd otwierający	Wersja		Wysuw	Siła		Prędkość		Wysuw w 60 s.	Prąd odciążenia	Zastosowanie			Montaż		Funkcje		
	Rodzaj mikroprocesora	Napięcie znamionowe	Zakres	Siła ciągnięcia	Siła pchania	OTWIERANIE	ZAMYKANIE	60 s	Max.	Naturalna wentylacja	Oddymianie	NRWG	Fasada	Dach	Monitoring pracy	Synchronizacja	Kontrola sekwencyjna
		[VDC]	[mm]	[N]	[N]			[mm]	[A]								
PL6	S1	24	100–300	600	600	5,8	5,8	350	0,8	●	●	●	●		○		○
PL10	S1	24	100–300	1000	1000	2,6	2,6	150	0,8	●	●	●	●		○		○

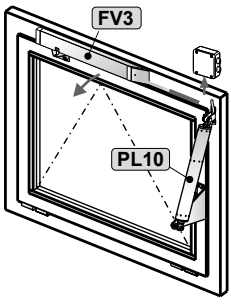
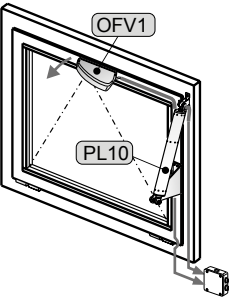
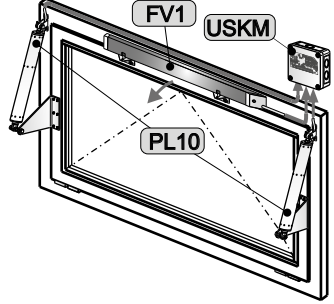
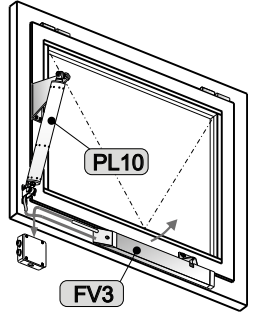
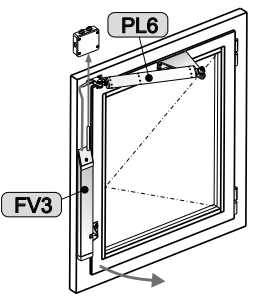
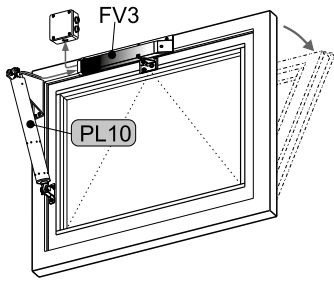
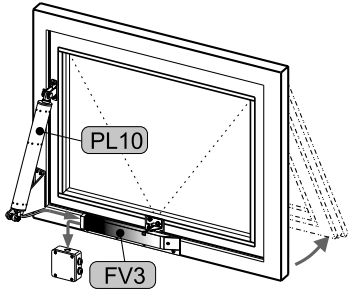
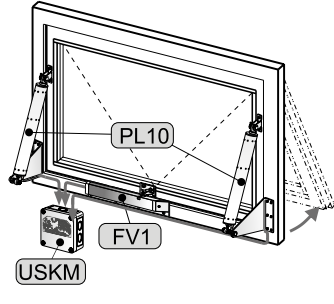
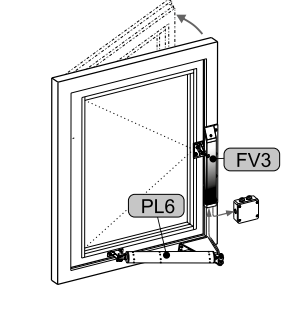
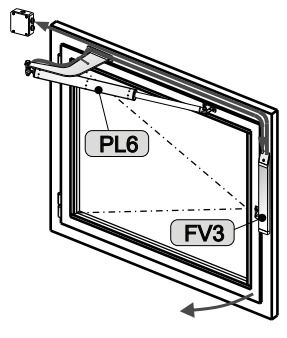
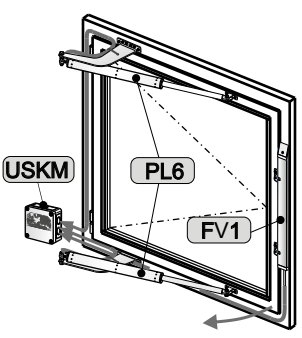
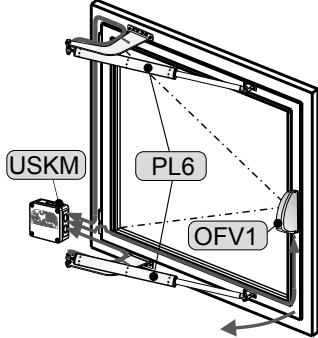
PRZEGLĄD NAPĘDÓW RYGLUJĄCYCH																
Napęd ryglujący	Skok ryglowania (kąt obrotu)	Napięcie znamionowe	Siła (moment obrotowy)		Czas pracy	Prąd spoczynkowy	Napęd otwierający		Zastosowanie			Montaż		Funkcje		
			Siła pchania / Siła ciągnięcia	Siła początkowa (moment obrotowy)			Typ	Prąd odciążenia	Naturalna wentylacja	Oddymianie	NRWG	Fasada	Dach	Monitoring pracy	Synchronizacja	Kontrola sekwencyjna
	[mm]	[VDC]	[N]	[N]	[s]	[A]		[A]								
FV1		24	600	1000	5,0	0,3	○	○	●	●	●	●				○
FV3		24	600	1000	5,0	0,3	S1	0,8	●	●	●	●				●
OFV	90°–180°	24	10 Nm	22 Nm	4,5/9,0	0,3	S1	0,9–3,0	●	●	●	●				●

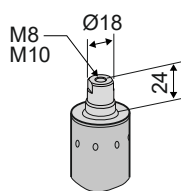
### LEGENDA

● Odpowiedni    ■ Niezalecane

S1 bez wewnętrznej kraciówki dla RWA1000, RWA 1100, RWA1050-systems

○ tylko z zewnętrznym modulem USKM

PRZYKŁADY ZASTOSOWANIA		
<p><b>RWA1000</b> otwierane do wewnątrz</p>  <p>okno z zawiasami na dole</p>	<p><b>RWA1000</b> otwierane do wewnątrz</p>  <p>okno z zawiasami na dole</p>	<p><b>RWA1000 TE</b> otwierane do wewnątrz</p>  <p>okno z zawiasami na dole</p>
<p><b>RWA1000</b> otwierane do wewnątrz</p>  <p>okno z zawiasami na górze</p>	<p><b>RWA1000</b> otwierane do wewnątrz</p>  <p>okno z zawiasami na boku</p>	<p><b>RWA1100</b> otwierane na zewnątrz</p>  <p>okno z zawiasami na dole</p>
<p><b>RWA1100</b> otwierane na zewnątrz</p>  <p>okno z zawiasami na górze</p>	<p><b>RWA1100 TE</b> otwierane na zewnątrz</p>  <p>okno z zawiasami na górze</p>	<p><b>RWA1100</b> otwierane na zewnątrz</p>  <p>okno z zawiasami na boku</p>
<p><b>RWA1050</b> otwierane do wewnątrz</p>  <p>okno z zawiasami na boku</p>	<p><b>RWA1050 TE</b> otwierane do wewnątrz</p>  <p>okno z zawiasami na boku</p>	<p><b>RWA1050 TE</b> otwierane do wewnątrz</p>  <p>okno z zawiasami na boku</p>

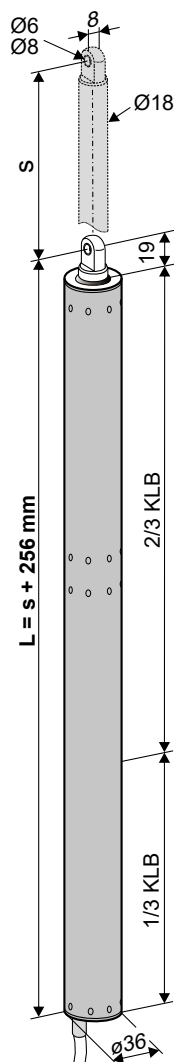


OPTION

- Zastosowanie: Naturalna wentylacja, Oddymianie, ferralux®-NRWG
- Siła: PL6 = 600 N / PL10 = 1000 N
- Bez wewnętrznej krańcówki – wymagana zewnętrzna krańcówka! (moduł kontrolny USKM lub napęd ryglujący FV3 / OFV1)

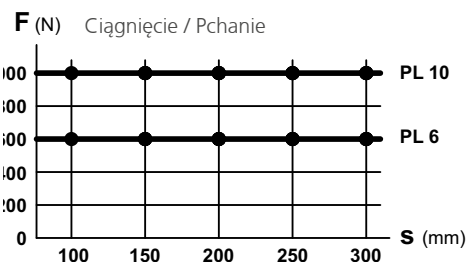
### OPCJE

- Śruba oczkowa na końcu, obudowa wrzeciona z wewnętrznym gwintem do wkręcenia śruby strzemieniowej.

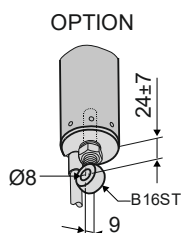


### DANE TECHNICZNE

$U_N$	Napięcie znamionowe	24V DC ( $\pm 20\%$ ), max. 2 Vpp
$I_N$	Prąd znamionowy	0,6 A
$I_A$	Prąd odciążenia	0,8 A
$P_N$	Moc znamionowa	15 W
DC	Cykl pracy	5 cykli (ED 20 % - ON: 2 min. / OFF: 8 min.)
	Stopień ochrony	IP 33C
	Zakres temperatur pracy	-5 °C ... +60 °C
$F_z$	Siła ciągnięcia max.	PL6 = 600 N PL10 = 1000 N
$F_A$	Siła pchania max.	



$F_H$	Siła trzymania	5000 N (w zależności od montażu)
	Obudowa wrzeciona	stal nierdzewna
	Przewód przyłączeniowy	bezhalogenowy, szary 2 x 0,75 mm <sup>2</sup> , ~ 3 m
v	Prędkość	PL6 $\curvearrowright$ 5,8 mm/s $\curvearrowleft$ 5,8 mm/s PL10 $\curvearrowright$ 2,6 mm/s $\curvearrowleft$ 2,6 mm/s
s	Wysuw	100 – 300 mm
L	Długość	s + 256 mm patrz dane do zamówienia
	Generowany hałas poziom A	$\leq 70$ dB (A)
	Klasa klimatyczna	II
	Kat. środowiskowa	wewnętrzny



OPTION

DANE DO ZAMÓWIENIA						
s [mm]	L [mm]	Wersja	Kolor	Sztuk	Numer produktu	
100	356	PL6 100 S1	E6/C-0	1	562010	
		PL10 100 S1		1	565010	
150	406	PL6 150 S1	E6/C-0	1	562015	
		PL10 150 S1		1	565015	
200	456	PL6 200 S1	E6/C-0	1	562020	
		PL10 200 S1		1	565020	
250	506	PL6 250 S1	E6/C-0	1	562025	
		PL10 250 S1		1	565025	
300	556	PL6 300 S1	E6/C-0	1	562030	
		PL10 300 S1		1	565030	

OPCJE						
Model specjalny	Sztuk	Numer produktu				
<b>Możliwość montażu na początku</b>						
Obudowa napędu z gwintem wewnętrznym M8	1	515061				
Obudowa napędu z gwintem wewnętrznym M10	1	515060				
<b>Lakierowana proszkowo obudowa w kolorze RAL</b>						
<b>Ryczałt na lakierowanie</b>		516030				
Określić na etapie zamówienia:	1 – 20	516004				
	21 – 50	516004				
	51 – 100	516004				
	do 101	516004				
<b>Specjalna długość przewodu przyłączeniowego:</b>						
5 m – bezhalogenowy, szary – 2 x 0,75 mm <sup>2</sup>		501024				
10 m – bezhalogenowy, szary – 2 x 0,75 mm <sup>2</sup>		501026				
<b>Aksesoria do montażu początek / koniec</b>						
<b>Montaż na końcu</b>						
B16ST Śruba oczkowa Ø8 mm, ocynkowana	1	100044				
B16VA Śruba oczkowa Ø8 mm, stal nierdzewna	1	100144				
B27ST Śruba strzemieniowa M8x16 mm, ocynkowana, gwint M8x45 mm	1	105510				
<b>Zewnętrzna krańcówka</b>						
Moduł USKM (max. wysuw 300 mm)	1	512140				

### KONSOLE SKRZYDŁOWE

<b>F11ST</b>		<p><b>Zastosowanie</b></p> <p><b>Montaż nawierzchniowy</b> po bokach na skrzydle lub ramie, otwieranie na zewnątrz lub do wewnątrz oraz kłapy dymowe, do napędu z możliwością montażu z przodu lub z tyłu, trzpień <b>Ø 8 mm</b>, otwory montażowe dostosowane do osi napędu.</p>	<p><b>Numer produktu: 151400</b></p> <p><b>Materiał / Wykończenie</b> stal ocynkowana</p> <p><b>Zawartość</b> 1x trzpień Ø8 mm, podkładka, zawleczka</p> <p><b>Obciążenie</b> max. 3000 N</p>			
<b>F11VA</b>			<p><b>Numer produktu: 151401</b></p> <p><b>Materiał / Wykończenie</b> stal nierdzewna</p>			
<b>F13</b>		<p><b>Zastosowanie</b></p> <p><b>Montaż nawierzchniowy</b> po bokach na skrzydle lub ramie, otwieranie na zewnątrz lub do wewnątrz oraz kłapy dymowe, do napędu z możliwością montażu z przodu lub z tyłu, trzpień <b>Ø 8 mm</b>, otwory montażowe nie są symetryczne do osi napędu.</p>	<p><b>Numer produktu: 151405</b></p> <p><b>Materiał / Wykończenie</b> stal ocynkowana</p> <p><b>Zawartość</b> 1x trzpień Ø8 mm, podkładka, zawleczka</p> <p><b>Obciążenie</b> max. 1600 N</p>			

## KONSOLE RAMOWE

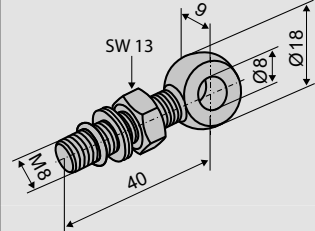
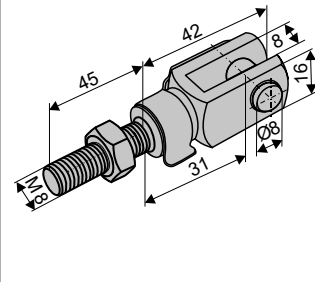
K15		<p><b>Zastosowanie</b>  <b>Montaż nawierzchniowy</b> po bokach, na ramie, otwieranie na zewnątrz lub do wewnątrz, napęd z możliwością montażu na końcu obudowy z gwintem <b>Ø8 mm</b>.  Wymagana ilość miejsca na ramie <b>40 mm</b>.</p>	<p><b>Numer produktu: 307000</b>  <b>Materiał / Wykończenie</b>  stal ocynkowana  <b>Cechy</b>  H=150 mm, t=4 mm</p>		
<b>Dodatkowe akcesoria</b>					
<b>B16ST</b> śruba oczkowa (Ø8 x 40 mm ST)		<b>Numer produktu: 100044</b>			
<b>B16VA</b> śruba oczkowa (Ø8 x 40 mm VA)		<b>Numer produktu: 100144</b>			
K15-Set		<p><b>Zastosowanie</b>  <b>Montaż nawierzchniowy</b> po bokach, na ramie, zastosowanie RWA-1000 / RWA-1100.  Wymagana ilość miejsca na ramie <b>40 mm</b>.</p>	<p><b>Numer produktu: 517590</b>  <b>Materiał / Wykończenie</b>  stal ocynkowana  <b>Zawartość</b>  Zestaw:  1x K15  1x F11ST  1x B16ST</p>		
K16		<p><b>Zastosowanie</b>  <b>Montaż nawierzchniowy</b> po bokach, na ramie, otwieranie na zewnątrz lub do wewnątrz, napęd z możliwością montażu na końcu obudowy z oczkiem <b>Ø8 mm</b>.  Wymagana ilość miejsca na ramie <b>40 mm</b>.</p>	<p><b>Numer produktu: 307200</b>  <b>Materiał / Wykończenie</b>  stal ocynkowana  <b>Cechy</b>  H = 90 mm, t = 4 mm</p>		
<b>Dodatkowe akcesoria</b>					
<b>B16ST</b> śruba oczkowa (Ø8 x 40 mm ST)		<b>Numer produktu: 100044</b>			
<b>B16VA</b> śruba oczkowa (Ø8 x 40 mm VA)		<b>Numer produktu: 100144</b>			
K37		<p><b>Zastosowanie</b>  <b>Montaż nawierzchniowy</b> po bokach, na ramie, otwieranie na zewnątrz lub do wewnątrz, napęd z możliwością montażu na końcu obudowy z gwintem <b>Ø8 mm</b>.  Wymagana ilość miejsca na ramie <b>40 mm</b>.</p>	<p><b>Numer produktu: 307500</b>  <b>Materiał / Wykończenie</b>  stal ocynkowana  <b>Cechy</b>  H = 250 mm, t = 5 mm</p>		
<b>Dodatkowe akcesoria</b>					
<b>B16ST</b> śruba oczkowa (Ø8 x 40 mm ST)		<b>Numer produktu: 100044</b>			
<b>B16VA</b> śruba oczkowa (Ø8 x 40 mm VA)		<b>Numer produktu: 100144</b>			

### KONSOLE RAMOWE

<b>K97L</b>		<p><b>Zastosowanie</b>  <b>Montaż nawierzchniowy</b> po bokach, na ramie, otwieranie na zewnątrz lub do wewnątrz, napęd z możliwością montażu na końcu obudowy z gwintem <b>Ø8 mm</b>.                      Wymagana ilość miejsca na ramie <b>22 mm</b>.</p>	<p><b>Numer produktu: 160938</b>  <b>Materiał / Wykończenie</b>                      stal nierdzewna  <b>Cechy</b>                      lewostronny</p>
		<p><b>Dodatkowe akcesoria</b></p>	
		<p><b>B16ST</b> śruba oczkowa (Ø8 x 40 mm ST)</p>	<p><b>Numer produktu: 100044</b></p>
		<p><b>B16VA</b> śruba oczkowa (Ø8 x 40 mm VA)</p>	<p><b>Numer produktu: 100144</b></p>
<b>K97R</b>		<p><b>Zastosowanie</b>  <b>Montaż nawierzchniowy</b> po bokach, na ramie, otwieranie na zewnątrz lub do wewnątrz, napęd z możliwością montażu na końcu obudowy z gwintem <b>Ø8 mm</b>.                      Wymagana ilość miejsca na ramie <b>22 mm</b>.</p>	<p><b>Numer produktu: 160939</b>  <b>Materiał / Wykończenie</b>                      stal nierdzewna  <b>Cechy</b>                      prawostronny</p>
		<p><b>Akcesoria</b></p>	
		<p><b>B16ST</b> śruba oczkowa (Ø8 x 40 mm ST)</p>	<p><b>Numer produktu: 100044</b></p>
		<p><b>B16VA</b> śruba oczkowa (Ø8 x 40 mm VA)</p>	<p><b>Numer produktu: 100144</b></p>
<b>K1050-L</b>		<p><b>Zastosowanie</b>  <b>Montaż nawierzchniowy</b> po bokach, jak zestaw napędów RWA 1050.                      Wymagana ilość miejsca na ramie <b>22 mm</b>.</p>	<p><b>Numer produktu: 307050</b>  <b>Materiał / Wykończenie</b>                      stal ocynkowana  <b>Zawartość</b>                      Zestaw:                      1x K97L                      1x F11                      1x B16ST</p>
<b>K1050-R</b>		<p><b>Zastosowanie</b>  <b>Montaż nawierzchniowy</b> po bokach, jak zestaw napędów RWA 1050.                      Wymagana ilość miejsca na ramie <b>22 mm</b>.</p>	<p><b>Numer produktu: 307051</b>  <b>Materiał / Wykończenie</b>                      stal ocynkowana  <b>Zawartość</b>                      Zestaw:                      1x K97R                      1x F11                      1x B16ST</p>



## AKCESORIA

<b>B16ST</b>		<p><b>Zastosowanie</b> Śruba oczkowa do montażu na początku lub końcu napędu wrzecionowego, gwint <b>M8</b>.</p>	<p><b>Numer produktu: 100044</b> <b>Materiał / Wykończenie</b> stal ocynkowana <b>Zawartość</b> M8 x 40 (oczko <math>\varnothing 8</math> mm), 1 x nakrętka M8 + podkładka zabezpieczająca + O-ring, maksymalna długość śruby w napędzie 25 mm</p>		
<b>B16VA</b>			<p><b>Numer produktu: 100144</b> <b>Materiał / Wykończenie</b> stal nierdzewna (V2A)</p>		
<b>B27ST</b>		<p><b>Zastosowanie</b> Śruba strzemieniowa do montażu na początku lub końcu napędu wrzecionowego, gwint <b>M8</b>.</p>	<p><b>Numer produktu: 105510</b> <b>Materiał / Wykończenie</b> stal ocynkowana <b>Zawartość</b> śruba strzemieniowa M8 x 40 m ze sworzniem <math>\varnothing 8</math> mm i gwintem M8 x 45 mm 1x nakrętka M10 + podkładka zabezpieczająca + O-ring, maksymalna długość śruby w napędzie 25 mm</p>		

Model specjalny	Sztuk	Numer produktu		
<b>Konsola skrzydłowa malowana proszkowo na kolor RAL</b>				
<b>Rycałt na lakierowanie</b>				
Określić na etapie zamówienia:	1 – 20	<b>516030</b>		
	21 – 50	<b>516032</b>		
	51 – 100	<b>516032</b>		
	od 101	<b>516032</b>		
<b>Konsola ramowa malowana proszkowo na kolor RAL</b>				
<b>Rycałt na lakierowanie</b>				
Określić na etapie zamówienia:	1 – 20	<b>516030</b>		
	21 – 50	<b>516031</b>		
	51 – 100	<b>516031</b>		
	od 101	<b>516031</b>		



### CECHY CHARAKTERYSTYCZNE RWA 1000

- Do naturalnej wentylacji, oddymiania oraz NRWG (EN12101-2)
- Odpowiedni do okien otwieranych do wewnątrz z zawiasami na dole / do góry / z boku
- Duże kąty otwarcia uzyskiwane małym wysuwem napędu w krótkim czasie dzięki odpowiedniemu montażowi napędów pod kątem ostrym do bocznej krawędzi zamykania
- Maksymalne kąty otwarcia z odpowiednio dobraną siłą i wysuwem, z konsolą K15 montowaną na bocznej krawędzi zamykania profilu okna, na 1/3 wysokości od zawiasów
- Inne rozwiązania z różnymi napędami wrzecionowymi w wersji SOLO oraz TANDEM z napędami ryglującymi dostępne na zapytanie

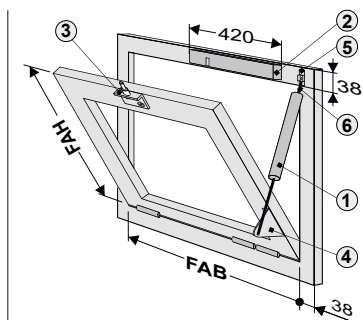
Dla tej serii produktów typ III Deklaracji Środowiskowej został wydany zgodnie z normą ISO 14025 i EN 15804. Wyniki LCA dla różnych typów produktów są wyszczególnione na końcu tego katalogu. Dokumenty EPD można zobaczyć lub pobrać z naszej strony internetowej [www.aumueller-gmbh.de](http://www.aumueller-gmbh.de).

## WYMIARY MONTAŻOWE RWA 1000 DLA OKIEN Z ZAWIASAMI NA DOLE / DO GÓRY OTWIERANYCH DO WEWNĄTRZ

Zestaw napędów	Konsola ramowa	Wysuw napędu otwierającego	OKNO ZAMKNIĘTE				(*1 (*2 Wymiar montażowy „X”	FAH (NSK) (boczna krawędź zamykania)	Kąt otwarcia	Szerokość otwarcia	OKNO OTWARTE				Max. waga skrzydła	Wymagana ilość miejsca na ramie		FAB (HSK)
			Kąt montażu napędu (przyłożenia siły)	Siła w miejscu montażu		Kąt montażu napędu (przyłożenia siły)					Siła w miejscu montażu		NSK	HSK				
				PL6	PL10						PL6	PL10				PL6	PL10	
			[DEG]	[N]	[N]	[mm]	[mm]	[DEG]	[mm]	[DEG]	[N]	[N]	[Kg]	[Kg]	[mm]	[mm]		
RWA 1000 (*3)	K15	100	19	195	326	200	560	25	242	48	447	745	32	53	40	40	W zależności od zastosowanego napędu ryglującego (*4)	
						250	610	22	233	47	442	736	36	60				
						300	660	20	229	47	437	729	40	66				
						400	760	17	225	46	430	717	45	75				
						500	860	15	225	47	442	736	51	86				
						600	960	13	217	45	422	703	53	88				
		150	16	165	276	225	645	34	377	57	503	838	35	58	40	40		
						275	695	30	360	55	490	817	39	65				
						325	745	28	360	54	487	811	42	71				
						450	870	23	347	52	474	790	49	82				
						550	970	20	337	51	467	778	53	88				
						650	1070	18	335	50	462	769	56	93				
		200	15	155	259	250	720	42	516	64	541	902	38	63	40	40		
						300	770	38	501	62	531	885	41	69				
						350	820	35	493	61	523	872	45	74				
						400	870	32	480	59	516	861	47	79				
						500	970	27	453	57	503	839	52	86				
						600	1070	24	445	56	497	829	56	93				
						700	1170	22	446	55	491	818	59	98				
						800	1270	20	441	54	486	810	61	102				
	250	13	135	225	275	795	50	672	71	567	945	39	65	40	40			
					325	845	45	647	68	557	928	43	71					
					375	895	41	627	66	549	915	46	77					
					425	945	38	615	65	544	906	49	81					
					550	1070	31	572	62	528	880	54	90					
					650	1170	28	566	60	519	865	58	96					
					750	1270	25	550	59	513	854	61	101					
					850	1370	23	546	58	507	844	63	105					
	300	12	125	208	300	870	56	817	77	584	973	40	67	40	40			
					350	920	51	792	74	576	959	44	73					
					400	970	46	758	71	569	948	47	78					
					450	1020	43	748	69	561	935	50	83					
					500	1070	40	732	68	555	925	52	86					
					600	1170	35	704	65	544	907	56	93					
					700	1270	31	679	63	536	893	59	98					
					800	1370	28	663	62	529	882	62	103					
					900	1470	26	661	61	523	872	64	107					
					1000	1570	24	653	60	519	864	66	110					

(\*1 Wymiar montażowy „X” = odległość K15 od strony zawiasów (≥ 1/3 FAH)  
(\*2 Inne „wymiar montażowy” i „wysokości skrzydeł” na życzenie.

(\*3 Dla RWA1000TE podwojenie sił napędowych i ciężarów skrzydeł!  
(\*4 FV1 – 1x = 450 mm  
FV1 – 2x = 1200 lub 2000 mm  
FV1 – 3x = 2000 mm



① 1x **PL10 S1**  
(100 / 150 / 200 / 300 mm)



② 1x **FV3-R (1x) L = 420 mm**

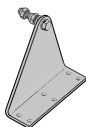


③ incl. **B18**



1 x **K15-zestaw:**

④ 1x **K15**



⑤ 1x **F11**



⑥ 1x **B16ST (8x40)**

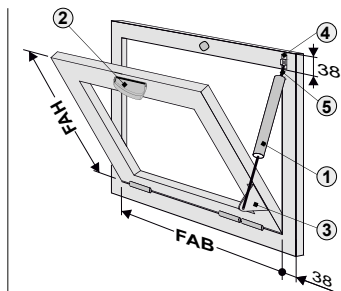


### DANE DO ZAMÓWIENIA

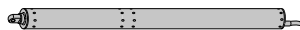
		Numer produktu		
<b>Elementy</b>				
<b>1x PL10 S1</b>				
PL10-100 (FAH min. 550 mm)		<b>565010</b>		
PL10-150 (FAH min. 600 mm)		<b>565015</b>		
PL10-200 (FAH min. 700 mm)		<b>565020</b>		
PL10-300 (FAH min. 1000 mm)		<b>565030</b>		
<b>1x FV3-R L = 420 mm</b>				
FV3-R (1x) FAB min. 450 mm		<b>515102</b>		
<b>1x zestaw konsol ramowych</b>				
K15 zestaw		<b>517590</b>		
<b>Akcesoria</b>				
B21-1 płyts FV L = 420; FÜ >10 mm		<b>515181</b>		
B22 płyta do przesunięcia otworów montażowych B18		<b>301599</b>		

### Wymagania montażowe

Kierunek otwarcia	do wewnątrz
Wymiar napędu	280 ± 7 mm + wysuw
Wymagana ilość miejsca do montażu FV (na ramie okna)	min. 38 mm
Wymagana ilość miejsca do montażu PL (na ramie okna)	min. 38 mm
Waga skrzydła	max. 30 kg/m <sup>2</sup>
Szerokość skrzydła (FAB)	450 – 1300 mm
Minimalna wysokość skrzydła (FAH)	patrz wymiary montażowe
Napięcie znamionowe	24V DC, 2 Vpp
Prąd odcięcia	0,8 A
Moc znamionowa	15 W



① 1x **PL10 S1**  
(100 / 150 / 200 / 300 mm)

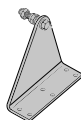


② 1x **OFV1**



1 x **K15-zestaw:**

③ 1x **K15**



④ 1x **F11**



⑤ 1x **B16ST (8x40)**

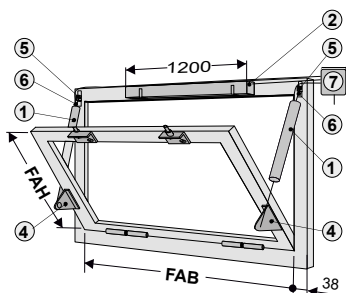


### DANE DO ZAMÓWIENIA

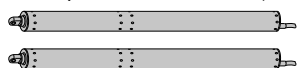
	Numer produktu			
<b>Elementy</b>				
<b>1x PL10 S1</b>				
PL10-100 (FAH min. 550 mm)	<b>565010</b>			
PL10-150 (FAH min. 600 mm)	<b>565015</b>			
PL10-200 (FAH min. 700 mm)	<b>565020</b>			
PL10-300 (FAH min. 1000 mm)	<b>565030</b>			
<b>1x OFV1</b>				
OFV1 (FAB min. 450 mm)	<b>513850</b>			
<b>1x zestaw konsol ramowych</b>				
K15 zestaw	<b>517590</b>			

### Wymagania montażowe

Kierunek otwarcia	do wewnątrz
Wymiar napędu	280 ± 7 mm + wysuw
Wymagana ilość miejsca do montażu OFV (na skrzydle okna)	min. 40 mm
Wymagana ilość miejsca do montażu PL (na ramie okna)	min. 38 mm
Waga skrzydła	max. 30 kg/m <sup>2</sup>
Szerokość skrzydła (FAB)	450 – 1300 mm
Minimalna wysokość skrzydła (FAH)	patrz wymiary montażowe
Napięcie znamionowe	24V DC, 2 Vpp
Prąd odcięcia	1,1 A
Moc znamionowa	26 W



① 2x **PL 10 S1**  
(100 / 150 / 200 / 300 mm)



② 1x **FV1** (2x) L= 1200 mm

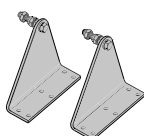


③ incl. 2x **B18**

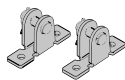


2x **K15-zestaw:**

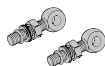
④ 2x **K15**



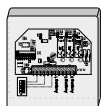
⑤ 2x **F11**



⑥ 2x **B16ST** (8x40)



⑦ 1x **USKM**

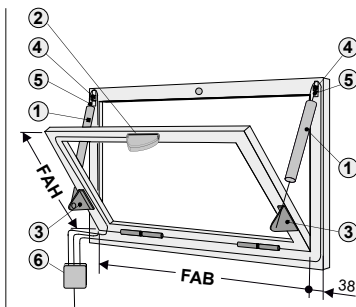


### DANE DO ZAMÓWIENIA

Elementy	Numer produktu		
<b>2x PL10 S1 (cena za napęd)</b>			
PL10-100 (FAH min. 550 mm)	565010		
PL10-150 (FAH min. 600 mm)	565015		
PL10-200 (FAH min. 700 mm)	565020		
PL10-300 (FAH min. 1000 mm)	565030		
<b>1x FV1-R L = 1200 mm</b>			
FV1-R (2x) ( FAB min. 1200 mm)	515111		
<b>2x zestaw konsol ramowych (cena za zestaw konsol)</b>			
K15 zestaw	517590		
<b>1x moduł kontrolny</b>			
USKM	512140		
<b>Akcesoria</b>			
B21-2 płyt FV L = 1200; FÜ >10 mm	515183		
B22 płyta do przesunięcia otworów montażowych B18	301599		

### Wymagania montażowe

Kierunek otwarcia	do wewnątrz
Wymiar napędu	280 ± 7 mm + wysuw
Wymagana ilość miejsca do montażu FV (na ramie okna)	min. 38 mm
Wymagana ilość miejsca do montażu PL (na ramie okna)	min. 38 mm
Waga skrzydła	max. 30 kg/m <sup>2</sup>
Szerokość skrzydła (FAB)	1200 – 2500 mm
Minimalna wysokość skrzydła (FAH)	patrz wymiary montażowe
Napięcie znamionowe	24V DC, 2 Vpp
Prąd odciążenia	1,6 A
Moc znamionowa	30 W



① 2x **PL10 S1**  
(100 / 150 / 200 / 300 mm)

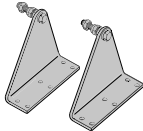


② 1x **OFV1**

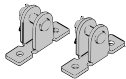


2 x **K15-zestaw:**

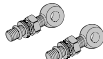
③ 2x **K15**



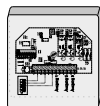
④ 2x **F11**



⑤ 2x **B16ST (8x40)**



⑥ 1x **USKM**



### DANE DO ZAMÓWIENIA

Elementy	Numer produktu		
<b>2x PL10 S1 (cena za napęd)</b>			
PL10-100 (FAH min. 550 mm)	565010		
PL10-150 (FAH min. 600 mm)	565015		
PL10-200 (FAH min. 700 mm)	565020		
PL10-300 (FAH min. 1000 mm)	565030		
<b>1x OFV1</b>			
OFV1 (FAB min. 450 mm)	513850		
<b>2x zestaw konsol ramowych (cena za zestaw konsol)</b>			
K15 zestaw	517590		
<b>1x moduł kontrolny</b>			
USKM	512140		

### Wymagania montażowe

Kierunek otwarcia	do wewnątrz
Wymiar napędu	280 ± 7 mm + wysuw
Wymagana ilość miejsca do montażu OFV (na skrzydle okna)	min. 40 mm
Wymagana ilość miejsca do montażu PL (na ramie okna)	min. 38 mm
Waga skrzydła	max. 30 kg/m <sup>2</sup>
Szerokość skrzydła (FAB)	450 – 1300 mm
Minimalna wysokość skrzydła (FAH)	patrz wymiary montażowe
Napięcie znamionowe	24V DC, 2 Vpp
Prąd odcięcia	1,6 A
Moc znamionowa	30 W



### CECHY CHARAKTERYSTYCZNE RWA 1100

- Do naturalnej wentylacji, oddymiania oraz NRWG (EN12101-2)
- Odpowiedni do okien otwieranych do wewnątrz z zawiasami na dole / do góry / z boku
- Duże kąty otwarcia uzyskiwane małym wysuwem napędu w krótkim czasie dzięki odpowiedniemu montażowi napędów pod kątem ostrym do bocznej krawędzi zamykania
- Maksymalne kąty otwarcia z odpowiednio dobraną siłą i wysuwem, z konsolą F11 montowaną na bocznej krawędzi skrzydła na:
  - ok. 1/2 wysokości skrzydła przy użyciu konsoli K15
  - ok. 1/3 wysokości skrzydła przy użyciu konsoli K37
- Inne rozwiązania z różnymi napędami wrzecionowymi w wersji SOLO oraz TANDEM z napędami ryglującymi dostępne na zapytanie

Dla tej serii produktów typ III Deklaracji Środowiskowej został wydany zgodnie z normą ISO 14025 i EN 15804. Wyniki LCA dla różnych typów produktów są wyszczególnione na końcu tego katalogu. Dokumenty EPD można zobaczyć lub pobrać z naszej strony internetowej [www.aumueller-gmbh.de](http://www.aumueller-gmbh.de).



## WYMIARY MONTAŻOWE RWA 1100 DLA OKIEN Z ZAWIASAMI NA DOLE / DO GÓRY OTWIERANYCH NA ZEWNĄTRZ

Zestaw napędów	Konsola ramowa	Wysuw napędu otwierającego	OKNO ZAMKNIĘTE				(*1 (*2 Wymiar montażowy „x” FAH (NSK) (boczna krawędź zamykania)	Kąt otwarcia	Szerokość otwarcia	OKNO OTWARTE				Wymagana ilość miejsca na ramie	FAB (HSK)	
			Kąt montażu napędu (przyłożenia siły)	Siła w miejscu montażu		Kąt montażu napędu (przyłożenia siły)				Siła w miejscu montażu		Max. waga skrzydeł				
				PL6	PL10					PL6	PL10	PL6	PL10			NSK
[DEG]	[N]	[N]	[mm]	[mm]	[DEG]	[mm]	[DEG]	[N]	[N]	[Kg]	[Kg]	[mm]	[mm]	[mm]		
RWA 1100 (*3)	K15	100	19	194	324	400	800	26	365	67	554	923	55	92	40	40
						500	900	23	360	64	537	896	60	100		
						600	1000	18	320	60	519	865	62	104		
		150	17	171	286	450	900	33	516	75	580	966	58	97	40	
						550	1000	28	479	69	559	932	61	103		
						650	1100	24	450	66	549	914	65	108		
						750	1200	21	429	63	536	894	67	112		
		200	15	153	255	500	1000	38	648	79	590	983	59	98	40	40
						600	1100	32	608	74	577	962	63	105		
						700	1200	28	577	71	566	943	66	110		
						800	1300	25	554	88	600	999	74	123		
						900	1400	22	534	66	546	910	70	117		
	250	13	139	232	550	1100	41	778	82	595	991	60	99	40	40	
					650	1200	36	736	78	586	976	63	106			
					750	1300	31	704	74	576	961	66	111			
					850	1400	28	684	72	571	952	69	116			
					950	1500	25	657	69	559	932	71	118			
					1050	1600	23	638	67	552	921	72	121			
	250	12	127	211	600	1200	44	907	85	598	996	60	100	40	40	
					700	1300	39	861	80	591	985	64	106			
					800	1400	34	828	77	584	973	67	111			
					900	1500	31	799	74	576	960	69	115			
					1000	1600	28	777	72	569	948	71	119			
					1100	1700	26	756	70	563	938	73	121			
1200					1800	24	742	68	557	928	74	124				
K37					100	36	352	586	200	600	42	425	94			599
	300	700	28	342					80	591	985	51	84			
	400	800	21	296					73	573	955	57	96			
	150	31	312	520	250	650	42	527	97	595	992	46	76	40	40	
					350	750	35	452	85	598	996	56	93			
					450	850	28	407	78	586	976	62	103			
					550	950	23	376	73	573	955	66	111			
	200	28	279	465	300	750	52	659	99	593	988	47	79	40	40	
					400	850	40	583	88	600	999	56	94			
					500	950	24	390	81	593	988	62	104			
					600	1050	28	499	76	583	972	67	111			
					800	1150	24	474	73	573	956	70	116			
250	25	253	421	350	850	55	786	100	591	984	49	81	40	40		
				450	950	44	712	90	600	1000	57	95				
				550	1050	37	661	84	596	994	62	104				
				650	1150	31	622	79	589	982	67	111				
				750	1250	28	594	76	581	969	70	116				
				850	1350	25	573	73	573	956	72	120				
300	23	231	384	400	1000	58	962	101	589	982	47	79	40	40		
				500	1100	47	879	92	600	999	55	91				
				600	1200	40	821	86	598	997	60	100				
				700	1300	35	775	81	593	988	64	106				
				800	1400	31	741	78	587	978	67	112				
				900	1500	28	713	75	580	967	70	116				
				1000	1600	25	693	73	574	957	72	120				

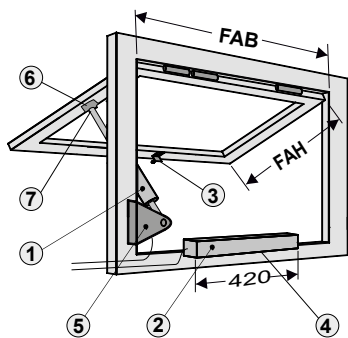
W zależności od zastosowanego napędu ryglującego (\*4)

(\*1) Wymiar montażowy „x” = odległość F11 od strony zawiasów (≥ 1/3 FAH)

(\*2) Inne „wymiary montażowe” i „wysokości skrzydeł” na życzenie.

(\*3) W przypadku zestawów tandemowych RWA1100TE siły i maksymalne wagi skrzydeł będą mogły być odpowiednio większe. W oknach otwieranych na zewnątrz. Podane powyżej dane są odpowiednie dla grubości profilu &lt; 75 mm.

(\*4) FV1 – 1x = 450 mm  
FV1 – 2x = 1200 lub 2000 mm  
FV1 – 3x = 2000 mm



① 1x **PL10 S1**  
(100 / 150 / 200 / 300 mm)



② 1x **FV3-R (1x) L = 420 mm**



③ incl. **B18**

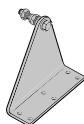


④ 1x **B20-1 (420 mm)**



1 x **K15-zestaw:**

⑤ 1x **K15**



⑥ 1x **F11**



⑦ 1x **B16ST (8x40)**

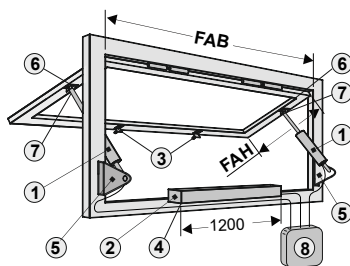


### DANE DO ZAMÓWIENIA

	Numer produktu		
<b>Elementy</b>			
<b>1x PL10 S1</b>			
PL10-100 (FAH min. 550 mm)	565010		
PL10-150 (FAH min. 600 mm)	565015		
PL10-200 (FAH min. 700 mm)	565020		
PL10-300 (FAH min. 1000 mm)	565030		
<b>1x FV3-R L = 420 mm</b>			
FV3-R (1x) ( FAB min. 450 mm)	515102		
<b>1x płyta montażowa</b>			
B20-1 L = 420 mm	515191		
<b>1x zestaw konsol ramowych</b>			
K15 zestaw	517590		
<b>Opcjonalnie 1x</b>			
1x K37	307500		
1x F11	151400		
1x B16ST	100044		
<b>Akcesoria</b>			
B22 płyta do przesunięcia otworów montażowych B18	301599		

### Wymagania montażowe

Kierunek otwarcia	na zewnątrz
Wymiar napędu	280 ± 7 mm + wysuw
Wymagana ilość miejsca do montażu FV (na ramie okna)	min. 38 mm
Wymagana ilość miejsca do montażu PL (na ramie okna)	min. 38 mm
Waga skrzydła	max. 30 kg/m <sup>2</sup>
Szerokość skrzydła (FAB)	450 – 1300 mm
Minimalna wysokość skrzydła (FAH)	patrz wymiary montażowe
Napięcie znamionowe	24V DC, 2 Vpp
Prąd odciążenia	0,8 A
Moc znamionowa	15 W



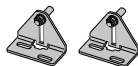
① 2x **PL 10 S1**  
(100 / 150 / 200 / 300 mm)



② 1x **FV1** (2x) L= 1200 mm



③ incl. 2x **B18**

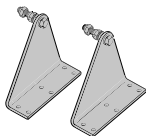


④ 1x **B20-2** (L= 1200 mm)

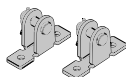


**2x K15-zestaw:**

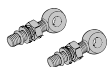
⑤ 2x **K15**



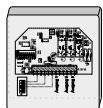
⑥ 2x **F11**



⑦ 2x **B16ST** (8x40)



⑧ 1x **USKM**



## DANE DO ZAMÓWIENIA

	Numer produktu		
<b>Elementy</b>			
<b>2x PL10 S1 (cena za napęd)</b>			
PL10-100 (FAH min. 550 mm)	565010		
PL10-150 (FAH min. 600 mm)	565015		
PL10-200 (FAH min. 700 mm)	565020		
PL10-300 (FAH min. 1000 mm)	565030		
<b>1x FV1-R L = 1200 mm</b>			
FV1-R (2x) (FAB min. 1200 mm)	515111		
<b>1x płyta montażowa</b>			
B20-2 L = 1200 mm	515193		
<b>2x zestaw konsol ramowych (cena za zestaw konsol)</b>			
K15 zestaw	517590		
<b>Opcjonalnie 2x</b>			
K37	307500		
F11	151400		
B16ST	100044		
<b>1x moduł kontrolny</b>			
USKM	512140		
<b>Akcesoria</b>			
B22 płyta do przesunięcia otworów montażowych B18	301599		

## Wymagania montażowe

Kierunek otwarcia	na zewnątrz
Wymiar napędu	280 ± 7 mm + wysuw
Wymagana ilość miejsca do montażu FV (na ramie okna)	min. 40 mm
Wymagana ilość miejsca do montażu PL (na ramie okna)	min. 38 mm
Waga skrzydła	max. 30 kg/m <sup>2</sup>
Szerokość skrzydła (FAB)	1200 – 2500 mm
Minimalna wysokość skrzydła (FAH)	patrz wymiary montażowe
Napięcie znamionowe	24V DC, 2 Vpp
Prąd odcięcia	1,6 A
Moc znamionowa	30 W



#### CECHY CHARAKTERYSTYCZNE RWA 1050

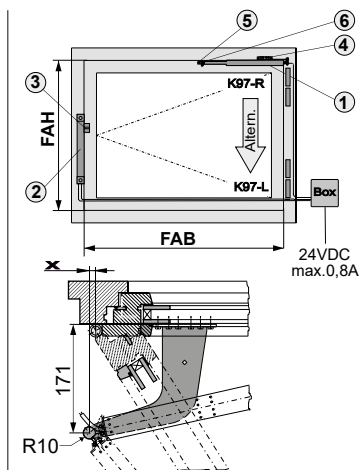
- Do naturalnej wentylacji, oddymiania oraz NRWG (EN12101-2)
- Odpowiedni do okien otwieranych do wewnątrz z zawiasami na dole / do góry / z boku
- Kąt otwarcia 90° uzyskiwany małym wysuwem napędu w krótkim czasie dzięki odpowiedniemu montażowi napędów pod kątem ostrym do bocznej krawędzi zamykania i przesuniętemu punktowi obrotu na konsoli ramowej
- Wymagana ilość miejsca na ramie tylko 22 mm na montaż konsoli ramowej na bocznej krawędzi zamykania
- Inne rozwiązania z różnymi napędami wrzecionowymi w wersji SOLO oraz TANDEM z napędami ryglującymi dostępne na zapytanie

Dla tej serii produktów typ III Deklaracji Środowiskowej został wydany zgodnie z normą ISO 14025 i EN 15804. Wyniki LCA dla różnych typów produktów są wyszczególnione na końcu tego katalogu. Dokumenty EPD można zobaczyć lub pobrać z naszej strony internetowej [www.aumueller-gmbh.de](http://www.aumueller-gmbh.de).

WYMIARY MONTAŻOWE RWA 1050 DLA OKIEN Z ZAWIASAMI NA BOKU OTWIERANYCH DO WEWNĄTRZ																	
Zestaw napędów	Konsola ramowa	Wysuw napędu otwierającego	OKNO ZAMKNIĘTE			Wymiar montażowy „X”	FAH (NSK) (boczna krawędź zamykania)	Kąt otwarcia	Szerokość otwarcia	OKNO OTWARTENIE			Max. waga skrzydła		Wymagana ilość miejsca na ramie		FAH (HSK)
			Kąt montażu napędu (przyłożenia siły)	Siła w miejscu montażu						Kąt montażu napędu (przyłożenia siły)	Siła w miejscu montażu		PL6	PL10	Hinge	NSK	
				[DEG]	[N]						[N]	[DEG]					
RWA 1050 (*1)	K97	100	19	167	279	0	510	35	(*2)	16	163	272	90	130	10	22	500 – 1500
		150	13	139	232	20	600	55		11	112	187	90	130	30	22	
		200	11	119	198	40	680	75		6	60	100	90	130	50	22	
		250	10	103	172	80	740	85		6	60	100	90	130	90	22	

(\*1) W przypadku zestawów tandemowych RWA1050TE siły i maksymalne wagi skrzydeł będą mogły być odpowiednio większe.

(\*2) W zależności od FAB



① 1x PL6 S1  
(100 / 150 / 200 / 250 mm)



② 1x FV3 (1x) L = 420 mm



R

alternativ

L

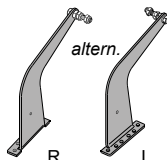


③ inkl. B18



1x K1050-R altern. K1050-L

④ 1x K97



altern.

L

⑤ 1x F11



⑥ 1x B16ST (8x40)

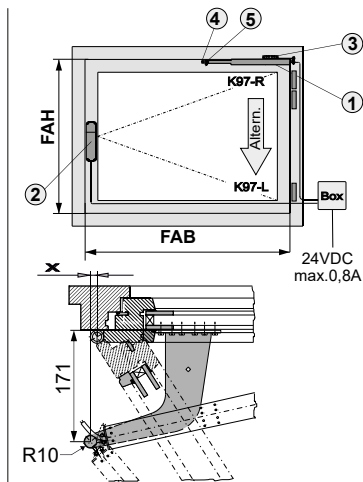


### DANE DO ZAMÓWIENIA

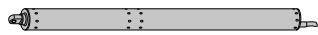
Elementy	Numer produktu		
<b>1x PL6 S1</b>			
PL6-100 (FAB min. 510 mm)	562010		
PL6-150 (FAB min. 600 mm)	562015		
PL6-200 (FAB min. 680 mm)	562020		
PL6-250 (FAB min. 740 mm)	562025		
<b>1x FV3-R L = 420 mm</b>			
FV3-R (1x) ( FAB min. 450 mm)	515102		
<b>1x zestaw konsol ramowych</b>			
K1050-R zestaw	307051		
<b>Alternatywnie 1x</b>			
K1050-L zestaw	307050		
<b>Akcesoria</b>			
B22 płyta do przesunięcia otworów montażowych B18	301599		

### Wymagania montażowe

Kierunek otwarcia	do wewnątrz
Wymiar napędu	280 ± 7 mm + wysuw
Wymagana ilość miejsca do montażu FV (na ramie okna)	min. 38 mm
Wymagana ilość miejsca do montażu PL (na ramie okna)	min. 20 mm
Waga skrzydła	max. 30 kg/m <sup>2</sup>
Szerokość skrzydła (FAB)	450 – 1300 mm
Minimalna wysokość skrzydła (FAH)	patrz wymiary montażowe
Napięcie znamionowe	24V DC, 2 Vpp
Prąd odcięcia	0,8 A
Moc znamionowa	15 W



① 1x PL6 S1  
(100 / 150 / 200 / 250 mm)

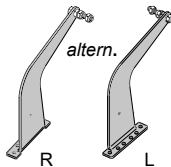


② 1x OFV1



1x K1050-R altern. K1050-L

③ 1x K97



④ 1x F11



⑤ 1x B16ST (8x40)

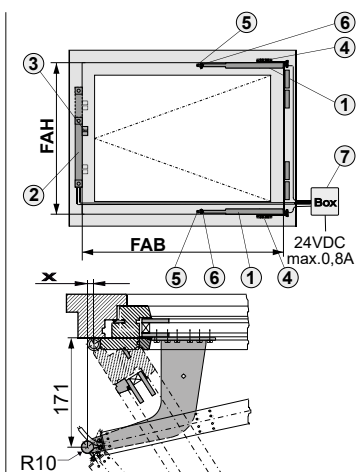


### DANE DO ZAMÓWIENIA

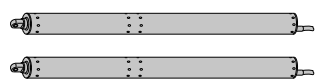
	Numer produktu		
<b>Elementy</b>			
<b>1x PL6 S1</b>			
PL6-100 (FAB min. 510 mm)	562010		
PL6-150 (FAB min. 600 mm)	562015		
PL6-200 (FAB min. 680 mm)	562020		
PL6-250 (FAB min. 740 mm)	562025		
<b>1x OFV1</b>			
OFV1 (FAH min. 450 mm)	513850		
<b>1x zestaw konsol ramowych</b>			
K1050-R zestaw	307051		
<b>Alternatywnie 1x</b>			
K1050-L zestaw	307050		
<b>Akcesoria</b>			
B22 płyta do przesunięcia otworów montażowych B18	301599		

### Wymagania montażowe

Kierunek otwarcia	do wewnątrz
Wymiar napędu	280 ± 7 mm + wysuw
Wymagana ilość miejsca do montażu OFV (na skrzydle okna)	min. 40 mm
Wymagana ilość miejsca do montażu PL (na ramie okna)	min. 20 mm
Waga skrzydła	max. 30 kg/m <sup>2</sup>
Szerokość skrzydła (FAB)	1200 – 2500 mm
Minimalna wysokość skrzydła (FAH)	patrz wymiary montażowe
Napięcie znamionowe	24V DC, 2 Vpp
Prąd odcięcia	1,6 A
Moc znamionowa	30 W



① 2x **PL6 S1**  
(100 / 150 / 200 / 250 mm)



② 1x **FV1-R (1x)** altern. **FV1-L (1x)**  
L = 420 mm



③ 1x **B20-1 (L= 420 mm)**

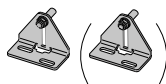


altern.

1x **FV1-R (2x)**

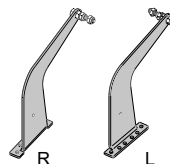
L = 1200 mm

④ incl. **B18**

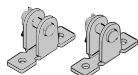


2x **K1050 (1x R + 1x L)**

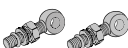
⑤ 2x **K97**



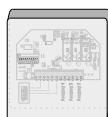
⑥ 2x **F11**



⑦ 2x **B16ST (8x40)**



⑧ 1x **USKM**



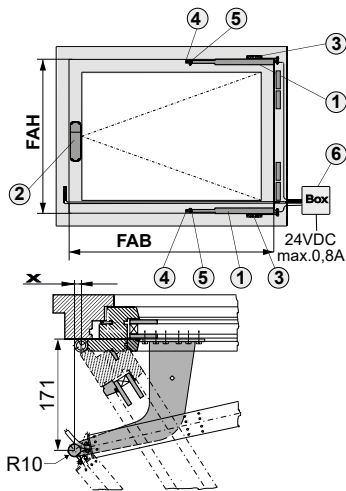
### DANE DO ZAMÓWIENIA

	Numer produktu		
<b>Elementy</b>			
<b>2x PL6 S1 (cena za napęd)</b>			
PL6-100 (FAB min. 510 mm)	562010		
PL6-150 (FAB min. 600 mm)	562015		
PL6-200 (FAB min. 680 mm)	562020		
PL6-250 (FAB min. 740 mm)	562025		
<b>1x FV1-R L = 420 mm</b>			
FV1-R (1x) ( FAB min. 450 mm)	515103		
<b>1x płyta montażowa</b>			
B21-1 płyt FV L = 420; FÜ >10 mm	515181		
B21-2 płyt FV L = 1200; FÜ >10 mm	515183		
<b>2x zestaw konsol ramowych</b>			
K1050-R zestaw	307051		
K1050-L zestaw	307050		
<b>1x moduł kontrolny</b>			
USKM	512140		
<b>Akcesoria</b>			
B22 płyta do przesunięcia otworów montażowych B18	301599		

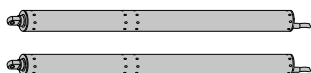
### Wymagania montażowe

Kierunek otwarcia	do wewnątrz
Wymiar napędu	280 ± 7 mm + wysuw
Wymagana ilość miejsca do montażu FV (na ramie okna)	min. 38 mm
Wymagana ilość miejsca do montażu PL (na ramie okna)	min. 20 mm
Waga skrzydła	max. 30 kg/m <sup>2</sup>
Szerokość skrzydła (FAB)	450 – 1300 mm
Minimalna wysokość skrzydła (FAH)	patrz wymiary montażowe
Napięcie znamionowe	24V DC, 2 Vpp
Prąd odcięcia	0,8 A
Moc znamionowa	15 W





① **2x PL6 S1**  
(100 / 150 / 200 / 250 mm)

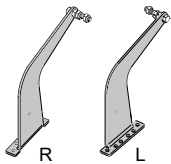


② **1x OFV1**

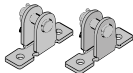


**2 K1050 (1x R + 1x L)**

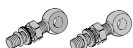
③ **2x K97**



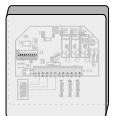
④ **2x F11**



⑤ **2x B16ST (8x40)**



⑥ **1x USKM**

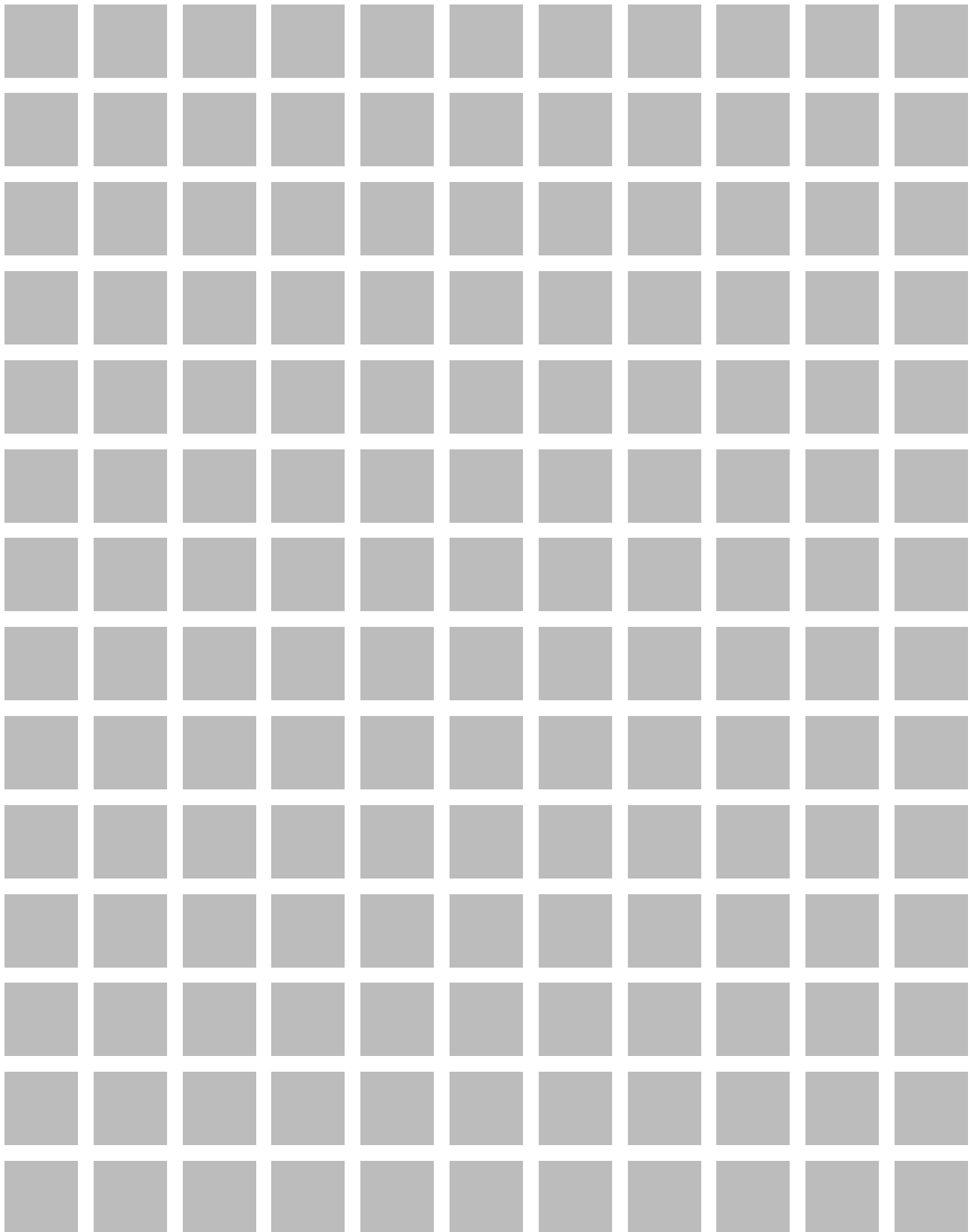


### DANE DO ZAMÓWIENIA

	Numer produktu		
<b>Elementy</b>			
<b>2x PL6 S1 (cena za napęd)</b>			
PL6-100 (FAB min. 510 mm)	562010		
PL6-150 (FAB min. 600 mm)	562015		
PL6-200 (FAB min. 680 mm)	562020		
PL6-250 (FAB min. 740 mm)	562025		
<b>1x OFV1</b>			
OFV1 (FAH min. 450 mm)	513850		
<b>2x zestaw konsol ramowych</b>			
K1050-R zestaw	307051		
K1050-L zestaw	307050		
<b>1x moduł kontrolny</b>			
USKM	512140		
<b>Akcesoria</b>			
B22 płyta do przesunięcia otworów montażowych B18	301599		

### Wymagania montażowe

Kierunek otwarcia	do wewnątrz
Wymiar napędu	280 ± 7 mm + wysuw
Wymagana ilość miejsca do montażu OFV (na skrzydle okna)	min. 40 mm
Wymagana ilość miejsca do montażu PL (na ramie okna)	min. 20 mm
Waga skrzydła	max. 30 kg/m <sup>2</sup>
Szerokość skrzydła (FAB)	1200 – 2500 mm
Minimalna wysokość skrzydła (FAH)	patrz wymiary montażowe
Napięcie znamionowe	24V DC, 2 Vpp
Prąd odciążenia	1,6 A
Moc znamionowa	30 W



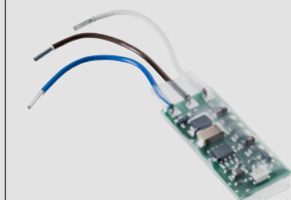
8

AKCESORIA

### AKCESORIA

#### GŁÓWNA JEDNOSTKA STERUJĄCA

##### M-COM



##### Zastosowanie:

Moduł komunikacyjny do automatycznej konfiguracji i nadzoru max. 6 napędów otwierających lub ryglujących wersja S12 / S3 zsynchronizowanych napędów.

##### Napięcie znamionowe:

24V DC ( $\pm 20\%$ ), max. 2 Vpp

##### Znamionowy pobór prądu:

<12 mA

##### Typ napędów:

S12

##### Stopień ochrony:

IP30 ogumowany z osłoną

##### Numer produktu: 524177

##### Zakres temperatur pracy:

0 °C ... +70 °C

##### Wymiary:

45 x 17 x 6 mm

##### Żyły połączeniowe

3 żyły 0,5 mm<sup>2</sup> x 50 mm

##### Zawartość:

płytką drukowaną z żyłami przyłączeniowymi do zabudowy w puszcze przyłączeniowej napędów.

##### M-COM® Click



##### Zastosowanie:

Moduł komunikacyjny do automatycznej konfiguracji i nadzoru max. 6 napędów otwierających lub ryglujących wersja S12 / S3 zsynchronizowanych napędów.

##### Napięcie znamionowe:

24V DC ( $\pm 20\%$ ), max. 2 Vpp

##### Znamionowy pobór prądu:

<12 mA

##### Typ napędów:

S12

##### Stopień ochrony:

IP30

##### Numer produktu: 524167

##### Zakres temperatur pracy:

-5 °C ... +70 °C

##### Wymiary:

40 x 26 x 15 mm

##### Połączenie:

Do napędów łańcuchowych z Wire Click

##### Wyposażenie:

Kleszce do usuwania

M-COM® Click

#### WTYCZKA

##### Wire Click



ilustracja 24V

##### Zastosowanie:

Rozwiązanie dla napędów łańcuchowych oraz ramieniowych produkowanych przez firmę **AUMÜLLER**.

##### Napięcie znamionowe:

24V DC ( $\pm 20\%$ ), max. 2 Vpp

##### Przewód przyłączeniowy:

bezhalogenowy, szary

5 x 0,5 mm<sup>2</sup> (24V)

6 x 0,75 mm<sup>2</sup> (230V)

##### Styki: do 1,5 mm<sup>2</sup>

##### Cechy / wyposażenie:

- Elastyczny przewód
- Połączenie kilku napędów szeregowo
- Skręcana wtyczka
- Zaczepy blokujące zapobiegają rozpadnięciu się wtyczki pod wpływem obciążenia
- Obciążenie wg. DIN EN 60335-1 dla skręcanych połówek obudów.

##### WARIANTY: 24V

3 m długość przewodu - 24V DC

Numer produktu: 501251

5 m długość przewodu - 24V DC

Numer produktu: 501252

10 m długość przewodu - 24V DC

Numer produktu: 501253

##### WARIANTY: 230V

3 m długość przewodu - 230V AC

Numer produktu: 501273

5 m długość przewodu - 230V AC

Numer produktu: 501275

10 m długość przewodu - 230V AC

Numer produktu: 501280

## AKCESORIA

## MODUŁ INFORMACJI ZWROTNEJ

RM-E

**Zastosowanie:**

Moduł kontrolny informacji o stanie napędu OTWARTY / ZAMKNIĘTY z jednego lub więcej napędów typu S3 / S12 poprzez bezpotencjałowy przekaźnik. Połączenie i zasilanie na linii napędów.

**Napięcie znamionowe:**

24V DC +/- 20%, (max. 2 Vpp)

**Znamionowy pobór prądu:**  
< 5 mA

**Typ napędów:** S3, S12

**Numer produktu:** 500158

**Stopień ochrony:** IP 54

**Zakres temperatur pracy:**  
0°C ... + 70°C

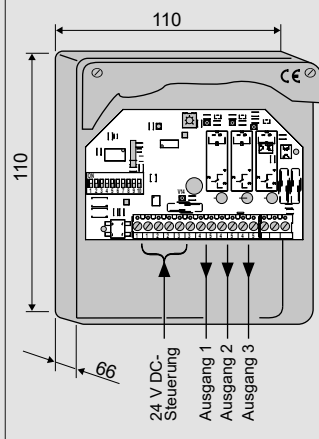
**Obudowa natynkowa:**  
94 x 94 x 42 mm

**Zawartość / cechy:**

Ocena pozycji końcowych przez żyłę komunikacyjną w napędach typu S3 / S12.

## MODUŁ KONTROLNY

USKM

**Zastosowanie:**

Moduł kontrolny z 3 wyjściami i indywidualną krańcówką, monitoring pracy napędów, kontrola sekwencyjna.

**Funkcje:**

Monitoring pracy do 3 napędów, dwie kontrole sekwencyjne.

**Napięcie znamionowe:**

24V DC +/- 20%, (max. 2 Vpp)

**Prąd spoczynkowy:**

< 50 mA

**Połączenia:**

max. 3 napędy; s < 300 mm

**Numer produktu:** 512140

**Prąd znamionowy na napęd:** max. 2,5A

**Typ napędów:**

S1, S2, S3, S12, FV1, OFV1

**Stopień ochrony:** IP 54

**Zakres temperatur pracy:**  
0 °C.....+70 °C

**Obudowa natynkowa:**  
110 x 110 x 66 mm

**Zawartość / cechy:**

Przełączniki DIP switch do ustawień, zaciski 2,5 mm<sup>2</sup>.

### AKCESORIA

#### MODUŁ DO NAPĘDÓW 230V AC

TRM



**Zastosowanie:**

Moduł do podłączenia napędów 230V AC do linii napędów 24V DC.  
Kontrola poprzez zmianę polaryzacji zasilania 24V DC.

**Napięcie znamionowe:**

24V DC +/- 20%, (max. 2 Vpp)

**Prąd spoczynkowy:** < 100 mA

**Połączenia:** 1 grupa napędów

**Numer produktu:** 670071

**Prąd znamionowy na grupę napędów:**  
230V AC max. 3 A

**Typ napędów:**  
S2, S3, S12, MP

**Stopień ochrony:** IP 54

**Zakres temperatur pracy:**  
0 °C.....+70 °C

**Obudowa natynkowa:**  
98 x 98 x 58 mm

**Zawartość / cechy:**  
Zaciski 4 mm<sup>2</sup>

UniPC



**Zastosowanie:**

Oprogramowanie do konfiguracji napędów produkowanych przez **AUMÜLLER AUMATIC GmbH**.

**Napięcie znamionowe:**

24V DC +/- 20%

Typ napędów:

24V DC: S3, S12, S12 V.2

230V AC: S12, S12 V.2

**Zawartość opakowania:**

Oprogramowanie UniPC (link do pobrania)  
Interface "ParInt"  
przewód USB  
Przewód połączeniowy

**Połączenia:**

3x zaciski 1,0 mm<sup>2</sup>

Port USB

**Numer produktu:** 524178

**Wymagania systemowe**

CPU 1 GHz lub szybszy

OS Microsoft®

Windows 7

Windows 10

RAM min. 512 MB

HDD min. 100 MB

wolnych

**Cechy / wyposażenie**

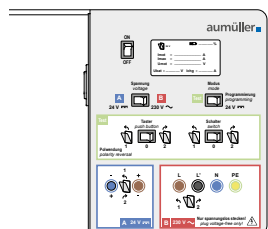
Zasilanie 24V DC nie w zestawie!

Do ustawień rozszerzonych wymagane licencjonowane oprogramowanie!

## AKCESORIA

## ZESTAW TESTOWY

PK

**Zastosowanie:**

Zestaw testowy do testowania napędów okiennych 24 V DC lub 230 V AC.

**Zasilanie:** 230 V AC**Typ napędów:**

24 V DC / 230 V AC

**Prąd napędów:** max. 5,0 A**Numer produktu:** 533984**Wyświetlacz TFT, kolorowy**

napiecie napędów, ładowanie akumulatorów

**Zakres temperatur pracy**

-15 °C ... + 40 °C

**Plastikowa obudowa**

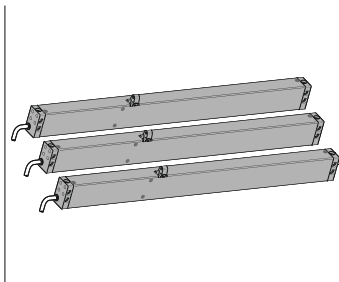
400 x 300 x 168 mm

**Waga:** ok. 5,3 kg**Elementy kontrolne**

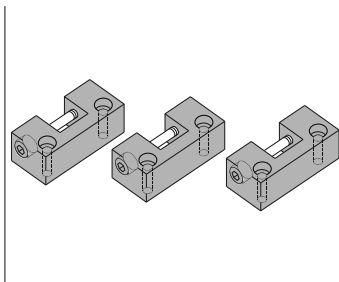
3x przełączniki  
2x przycisk

**Zakres dostawy**

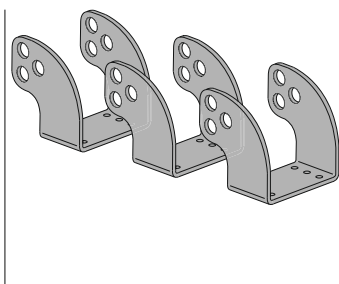
1x zestaw testowy  
1x wtyczka zasilająca  
4x bezpieczne złącza bananowe  
1x instrukcja obsługi (niemiecki, angielski)



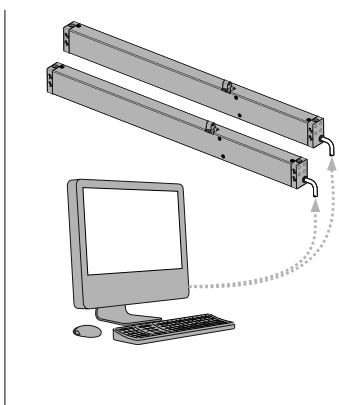
Wykonanie specjalne	Sztuk	Numer produktu			
<b>Lakierowana proszkowo obudowa w kolorze RAL</b>					
Ryczałt na lakierowanie		516030			
Określić na etapie zamówienia:	1 – 20	516004			
	21 – 50	516004			
	51 – 100	516004			
	do 101	516004			



Wykonanie specjalne	Sztuk	Numer produktu			
<b>Konsola skrzydłowa malowana proszkowo na kolor RAL</b>					
Ryczałt na lakierowanie		516030			
Określić na etapie zamówienia:	1 – 20	516032			
	21 – 50	516032			
	51 – 100	516032			
	do 101	516032			



Wykonanie specjalne	Sztuk	Numer produktu			
<b>Konsola ramowa malowana proszkowo na kolor RAL</b>					
Ryczałt na lakierowanie		516030			
Określić na etapie zamówienia:	1 – 20	516031			
	21 – 50	516031			
	51 – 100	516031			
	do 101	516031			



Model specjalny	Sztuk	Numer produktu			
<b>Programowanie mikroprocesora S12</b>					
Programowanie synchronizacji kilku napędów 24V S3 / S12	1	524182			
Programowanie synchronizacji kilku napędów 230V S12	1	495588			
Elektroniczne programowanie wysuwu 24V S12	1	524190			
Elektroniczne programowanie wysuwu 230V S12	1	495590			
Programowanie napędów 24V/230V S12	1	524180			

Model specjalny	Sztuk	Numer produktu			
<b>Mechaniczne skrócenie wysuwu PLA S3</b>					
Mechaniczne skrócenie wysuwu bez skracania obudowy	1	516000			

NRWG							
Product	System	Profiles	Opening	Scope	ITT	CoCoP	Valid
Ferralux NRWG 011	Schüco AWS	AWS 50	inw/outw	Facade	11-002647-PR01 (PP-04)	0757-CPR-288-6032781-2-4	2023-07-13
		AWS 60	inw/outw				
		AWS 65	inw/outw				
		AWS 70	inw/outw				
		AWS 75	inw/outw				
		AWS 57RO	outw	Roof	11-002647-PR01 (PP-04)	0757-CPR-288-6032781-8-2	2023-07-13
Ferralux NRWG 050	Forster	Unico	inw/outw	Facade	12-001670-PR01 (PB-03)	0757-CPR-288-0632781-3-4	2023-12-10
Ferralux NRWG 070	Raico	Frame+ 65W	inw/outw	Facade	15-001142-PR02 (PP-02)	0757-CPR-288-6032781-4-4	2023-12-10
		Frame+ 75WE	inw/outw				
		Frame+ 75WA	inw/outw				
		Wing 105D	outw				
		Wing 105D	outw	Roof	15-001142-PR02 (PP-02)	0757-CPR-288-6032781-7-2	2023-12-10
Ferralux NRWG 080	Hueck	Lambda WS 075	inw	Facade	16-002717-PR10 (PP-01)	0757-CPR-288-6032781-9-1	2024-01-29
		Lambda WS 075 IS	inw				
		Lambda WS 075 CD/RD	inw				
		Lambda WS 075 OU	outw				
		Lambda duo90	inw				
		Lambda duo90 IF	inw				
Ferralux NRWG 100	Aliplast	Imperial IP 75	inw/outw	Facade	16-004337-PR12 (PP-02)	0757-CPR-288-6032781-10-1	
		Superial SP 85	inw/outw				
		Ecofutural EF75	inw/outw				
		Star GT 90	inw/outw				

**LEGEND:**

ITT: Product / system pass

CoCP: Certificate of constancy of performances

Od czasu publikacji zharmonizowanej normy EN 12101-2: 2003 „Systemy kontroli rozprzestrzeniania dymu i ciepła” - Część 2: „Wymagania techniczne dotyczące klap dymowych” NRWG podlegają obowiązkowi oznakowania znakiem CE. Zgodnie z Rozporządzeniem CPR producent powinien wystawić deklarację właściwości użytkowych (DoP).

NRWG to urządzenie złożone z wielu elementów konstrukcyjnych dostarczonych przez różnych wykonawców. Podstawowymi elementami są skrzydło oraz rama okna do montażu w murze, fasadzie lub świetliku dachowym i napęd elektryczny, który otwiera okno w przypadku pożaru.

Okna muszą być wykonywane zgodnie z obowiązującymi standardami dotyczącymi stolarki budowlanej. Wykonanie i produkcja okien musi spełniać wszystkie obowiązujące standardy. Norma EN 14351 (okna i drzwi), EN 13830 (ściany osłonowe) i EN 14963 (pokrycia dachowe) muszą być przestrzegane.

Okna mogą pełnić funkcje okien oddymiających NRWG tylko w przypadku, gdy spełniają wymagania normy EN 12101-2.

Okna oddymiające NRWG muszą spełniać wszystkie odpowiednie normy dotyczące powłok budynku, dla układów odprowadzających dym i wysoką temperaturę oraz ewentualnie Dyrektywę Maszynową dla okien i drzwi otwieranych napędem elektrycznym, jeśli pełnią podwójną funkcję i są wykorzystywane do wentylacji. Odchylenia od krajowych przepisów powinny zostać uwzględnione na etapie projektowania.

Firma AUMÜLLER przetestowała różne próbki, wprowadziła zakładową kontrolę produkcji i otrzymała Certyfikat Zgodności zgodnie z aneksem ZA do normy EN 12101-2:2003 wydany przez notyfikowany instytut ift-Rosenheim. Firma AUMÜLLER jest dostawcą systemu oraz certyfikowanym producentem NRWGs.

Ceny za licencje, produkcję i zaprojektowanie na zapytanie.



Napędy	Podstawowa energia nieodnawialna	Podstawowa energia odnawialna	Potencjał globalnego ocieplenia	Potencjał niszczenia warstwy ozonowej	Potencjał zakwaszenia	Potencjał eutrofizacji	Potencjał fotochemicznego utleniania	Abiotyczne zużycie zasobów - elementy	Abiotyczne zużycie zasobów - skamielina	Zużycie świeża wody
	(GWP 100)	(ODP)	(AP)	(EP)	(POCP)	(ADP <sub>el.</sub> )	(ADP <sub>fos.</sub> )	(PE <sub>n reg.</sub> )	(PE <sub>reg.</sub> )	(H <sub>2</sub> O)
	kg CO <sub>2</sub> -równoważny	kg R11-równoważny	kg SO <sub>2</sub> -równoważny	kg PO <sub>4</sub> <sup>3-</sup>	kg C <sub>2</sub> H <sub>4</sub> -równoważny	kg Sb-równoważny	MJ	MJ	MJ	m <sup>3</sup>
KS2 S2 24	9,20E+00	4,27E-08	3,28E-02	2,50E-03	-2,68E-03	1,23E-03	5,40E+03	1,09E+02	4,03E+01	4,74E+01
KS2 S12 24	1,30E+01	6,05E-08	4,65E-02	3,53E-03	-3,80E-03	1,74E-03	7,65E+03	1,54E+02	5,71E+01	6,72E+01
KS2 TWIN	2,61E+01	1,21E-07	9,29E-02	7,07E-03	-7,59E-03	3,47E-03	1,53E+04	3,09E+02	1,14E+02	1,34E+02
KS2 Set	2,68E+01	1,25E-07	9,57E-02	7,28E-03	-7,82E-03	3,58E-03	1,57E+04	3,18E+02	1,18E+02	1,38E+02
KS2 230	2,30E+01	1,07E-07	8,20E-02	6,24E-03	-6,70E-03	3,06E-03	1,35E+04	2,73E+02	1,01E+02	1,19E+02
KSA 24	1,69E+01	7,83E-08	6,01E-02	4,57E-03	-4,91E-03	2,25E-03	9,90E+03	2,00E+02	7,39E+01	8,69E+01
KSA 230	3,53E+01	1,64E-07	1,26E-01	9,56E-03	-1,03E-02	4,70E-03	2,07E+04	4,18E+02	1,55E+02	1,82E+02
KSA TWIN/D	3,30E+01	1,53E-07	1,18E-01	8,94E-03	-9,60E-03	4,39E-03	1,93E+04	3,91E+02	1,44E+02	1,70E+02
KS15	6,90E+01	3,20E-07	2,46E-01	1,87E-02	-2,01E-02	9,19E-03	4,05E+04	8,18E+02	3,02E+02	3,56E+02
PLA6	1,15E+01	5,34E-08	4,10E-02	3,12E-03	-3,35E-03	1,53E-03	6,75E+03	1,36E+02	5,04E+01	5,93E+01
PLA8	1,84E+01	8,54E-08	6,56E-02	4,99E-03	-5,36E-03	2,45E-03	1,08E+04	2,18E+02	8,06E+01	9,48E+01
PLA101	1,46E+01	6,76E-08	5,19E-02	3,95E-03	-4,24E-03	1,94E-03	8,55E+03	1,73E+02	6,38E+01	7,51E+01
PLA116	1,84E+01	8,54E-08	6,56E-02	4,99E-03	-5,36E-03	2,45E-03	1,08E+04	2,18E+02	8,06E+01	9,48E+01
PLA10	3,45E+01	1,60E-07	1,23E-01	9,36E-03	-1,01E-02	4,60E-03	2,02E+04	4,09E+02	1,51E+02	1,78E+02
PLA16	3,45E+01	1,60E-07	1,23E-01	9,36E-03	-1,01E-02	4,60E-03	2,02E+04	4,09E+02	1,51E+02	1,78E+02
PLS15	5,52E+01	2,56E-07	1,97E-01	1,50E-02	-1,61E-02	7,35E-03	3,24E+04	6,54E+02	2,42E+02	2,84E+02
PLS30	6,98E+01	3,24E-07	2,49E-01	1,89E-02	-2,03E-02	9,30E-03	4,09E+04	8,27E+02	3,06E+02	3,60E+02
PLS50	5,52E+01	2,56E-07	1,97E-01	1,50E-02	-1,61E-02	7,35E-03	3,24E+04	6,54E+02	2,42E+02	2,84E+02
SP8 24	1,53E+01	7,12E-08	5,47E-02	4,16E-03	-4,47E-03	2,04E-03	9,00E+03	1,82E+02	6,72E+01	7,90E+01
SP8 230	3,83E+00	1,78E-08	1,37E-02	1,04E-03	-1,12E-03	5,11E-04	2,25E+03	4,54E+01	1,68E+01	1,98E+01
LKS (-T)	1,15E+01	5,34E-08	4,10E-02	3,12E-03	-3,35E-03	1,53E-03	6,75E+03	1,36E+02	5,04E+01	5,93E+01
LKS-TV	2,30E+01	1,07E-07	8,20E-02	6,24E-03	-6,70E-03	3,06E-03	1,35E+04	2,73E+02	1,01E+02	1,19E+02
FTA R	1,84E+01	8,54E-08	6,56E-02	4,99E-03	-5,36E-03	2,45E-03	1,08E+04	2,18E+02	8,06E+01	9,48E+01
LLA10	1,15E+01	5,34E-08	4,10E-02	3,12E-03	-3,35E-03	1,53E-03	6,75E+03	1,36E+02	5,04E+01	5,93E+01
LLA16	1,69E+01	7,83E-08	6,01E-02	4,57E-03	-4,91E-03	2,25E-03	9,90E+03	2,00E+02	7,39E+01	8,69E+01
FVUx	1,15E+01	5,34E-08	4,10E-02	3,12E-03	-3,35E-03	1,53E-03	6,75E+03	1,36E+02	5,04E+01	5,93E+01
OFV	1,46E+01	6,76E-08	5,19E-02	3,95E-03	-4,24E-03	1,94E-03	8,55E+03	1,73E+02	6,38E+01	7,51E+01
FV	1,53E+01	7,12E-08	5,47E-02	4,16E-03	-4,47E-03	2,04E-03	9,00E+03	1,82E+02	6,72E+01	7,90E+01
PL6 / PL10	1,15E+01	1,89E-06	1,18E+02	1,07E+01	7,52E+00	1,64E-02	1,43E+02	1,36E+02	3,56E+01	5,93E+01
FVU	1,15E+01	1,89E-06	1,18E+02	1,07E+01	7,52E+00	1,64E-02	1,43E+02	1,36E+02	3,56E+01	5,93E+01
PL6 / PL10	1,15E+01	1,89E-06	1,18E+02	1,07E+01	7,52E+00	1,64E-02	1,43E+02	1,36E+02	3,56E+01	5,93E+01

Numer deklaracji: **M-EPD-AZR-101**  
 Administrator programu: **ift Rosenheim GmbH**  
 Theodor-Gietl-Str. 7-9,  
 83026 Rosenheim, Germany  
 LCA przygotowany przez: **Life Cycle Engineering Experts**  
 Berliner Allee 58,  
 64295 Darmstadt, Germany  
 Właściciel deklaracji: **AUMÜLLER AUMATIC GmbH.**

Deklaracja przygotowana na podstawie PCR (Product Category Rules) dokument „Komponenty budowlane dla systemów kontroli dymu i ciepła” Nr PCR-RW-1.1:2013.

Obliczenia LCA opierały się na cyklu życia wliczając wszystkie wcześniejsze procesy (np. ekstrakcja surowca itp.).

Żywność referencyjna została określona na **25** lat.  
 Kalkulacja Scenariuszy cyklu życiowego opiera się na **50** latach życia na urządzeniu elektryczne.

Cykl życia został modelowany przy użyciu narzędzia oprogramowania do zrównoważonego rozwoju „GaBi6” do opracowywania ocen cyklu życia. Dla rozpatrzenia kategorii oddziaływania, czynniki charakteryzujące zastosowano ELCD (European Reference Life Cycle Database).

Zgodnie z REACH, nie ma substancji niebezpiecznych.

AUMÜLLER AUMATIC GMBH    Tel. +49 8271 8185-0  
Gemeindewald 11            Fax +49 8271 8185-250  
86672 Thierhaupten        info@aumueller-gmbh.de

[www.aumueller-gmbh.de](http://www.aumueller-gmbh.de)