



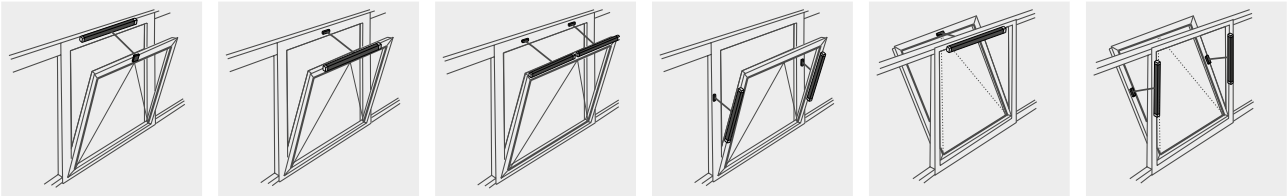
PRODUKTMERKMALE KS2

- Für kontrollierte natürliche Lüftung, RWA, und ferralux® NRWG nach EN12101-2
- Version R (rechts) oder L (links) und als TWIN
- Gehäuse aus Aluminium eloxiert oder optional in RAL Farben
- Hochwertige Seitenbogenkette aus Edelstahl, ohne überstehende Nietköpfe
- Geeignet für verdeckt liegenden Einbau in Rahmenprofilen
- Starre Antriebsmontage am Rahmen ohne Konsolen
- Programmierbare Parameter der intelligenten S12 Regelelektronik:
 - Synchronisierter Mehrfachbetrieb und Folgesteuerung
 - Softanlauf und Softabschaltung in den Endlagen
 - Hublänge, Schließkraft, Geschwindigkeit
 - Reversierung bei Überlastabschaltung während des Schließvorgangs
- Geeignet für den Betrieb mit M-COM zur automatischen Konfiguration von Synchronlauf und Folgesteuerungen

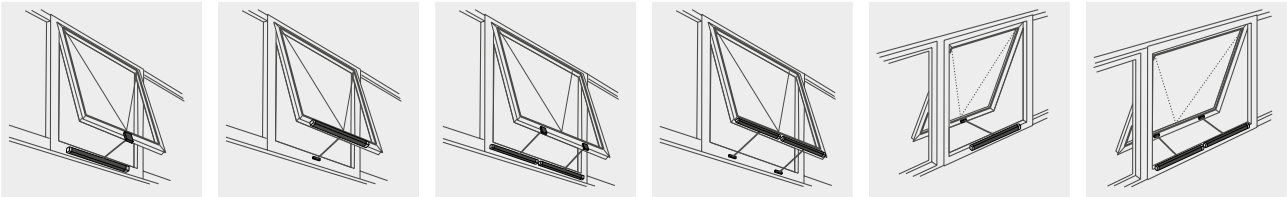
Für diese Produktbaureihe wurde eine Typ III Umweltproduktdeklaration (EPD - Environmental Product Declaration) nach ISO 14025 und EN 15804 erstellt. Die Ergebnisse der Ökobilanz der einzelnen Produkttypen sind am Ende dieses Produktkatalogs gelistet. Die EPDs können auf unserer Homepage www.aumueller-gmbh.de eingesehen bzw. heruntergeladen werden.

FASSADE

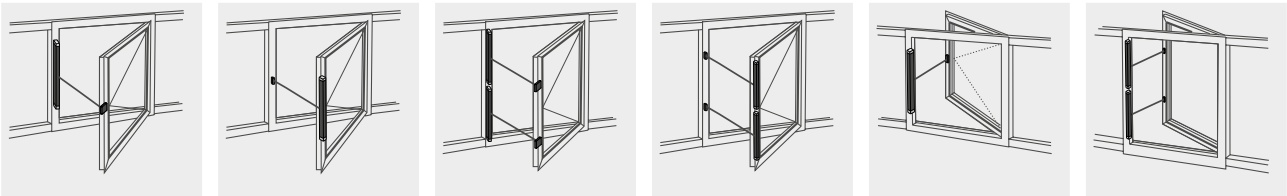
Kippflügel



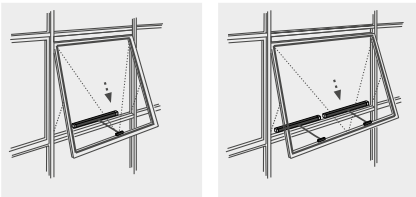
Klappflügel



Drehflügel



Senk-Klappflügel

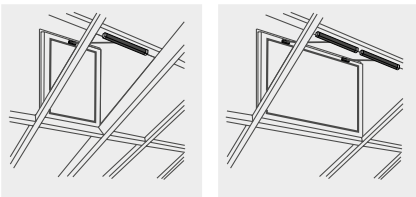


Parallelausstellfenster (PAF)

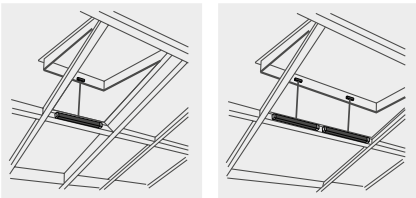


DACH

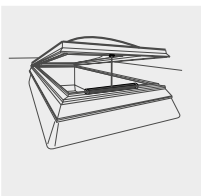
Dach-Kippflügel

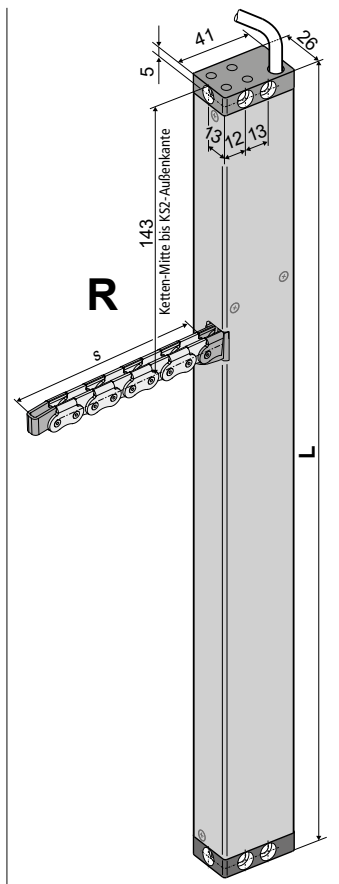


Dach-Klappflügel



Lichtkuppel



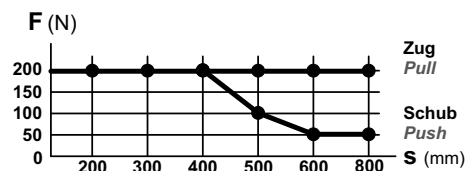


- Anwendung: Lüftung im Solo-Betrieb
- Integrierte Lastabschalt elektronik S2 in AUF/ZU Richtung



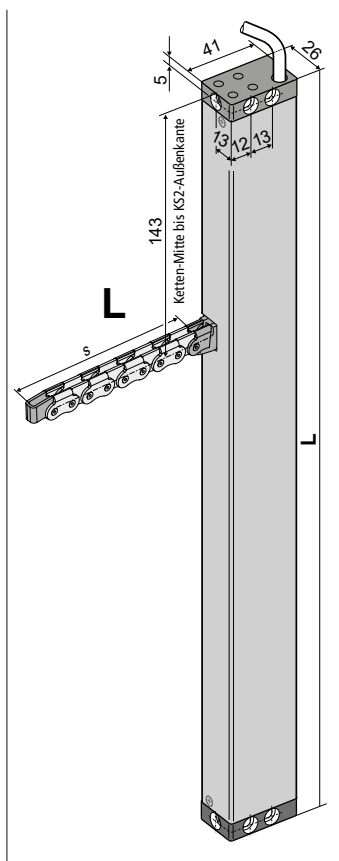
TECHNISCHE DATEN

U_N	Bemessungsspannung	24 V DC (19 V ... 28 V)
I_N	Bemessungsstrom	0,5 A
I_A	Abschaltstrom	0,7 A
P_N	Bemessungsaufnahme	12 W
DC	Einschaltdauer	5 Zyklen (ED 30 % - ON: 3 min./OFF: 7 min.)
	Schutzart	IP 32
	Umgebungstemperatur	-5 °C ... +60 °C
F_Z	Zugkraft max.	200 N
F_A	Schubkraft max.	



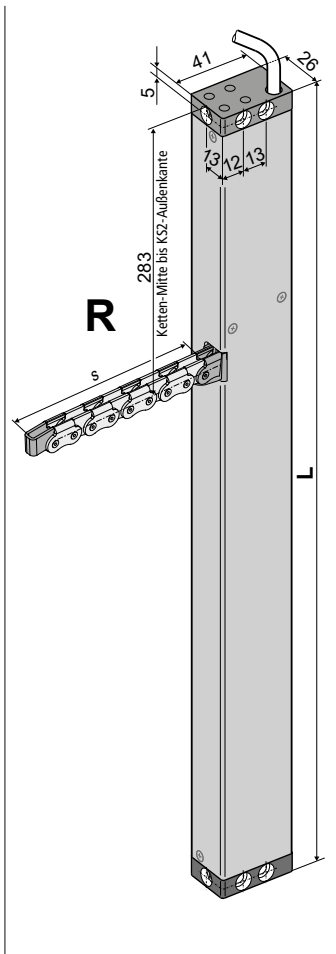
s > 600 mm nur für Zugbelastung

F_H	Zuhaltekraft	1.800 N (befestigungsabhängig)
	Kette	Edelstahl, ohne überstehende Nietköpfe. Einfache Anbindung an einen Flügelbock. Kleine Biegeradien ermöglichen große Öffnungswinkel bei geringer Flügelhöhe.
	Anschlusskabel	Halogenfrei, grau 3 x 0,5 mm ² , ~ 3 m
v	Geschwindigkeit	10,0 mm/s 10,0 mm/s
s	Hub	50 – 800 mm
L	Gesamtlänge	siehe Bestelldaten
	Emissions-Schalldruckpegel	≤ 70 dB (A)



BESTELLDATEN						
s [mm]	L [mm]	Version	Farbe	VE/Stck.	Art.-Nr.	
200	335	KS2 200 S2 24V R	E6/C-0	1	521120	
		KS2 200 S2 24V L	E6/C-0	1	521420	
300	380	KS2 300 S2 24V R	E6/C-0	1	521130	
		KS2 300 S2 24V L	E6/C-0	1	521430	
400	430	KS2 400 S2 24V R	E6/C-0	1	521140	
		KS2 400 S2 24V L	E6/C-0	1	521440	
500	545	KS2 500 S2 24V R	E6/C-0	1	521150	
		KS2 500 S2 24V L	E6/C-0	1	521450	
600	545	KS2 600 S2 24V R	E6/C-0	1	521160	
		KS2 600 S2 24V L	E6/C-0	1	521460	
800	625	KS2 800 S2 24V R	E6/C-0	1	521180	
		KS2 800 S2 24V L	E6/C-0	1	521480	

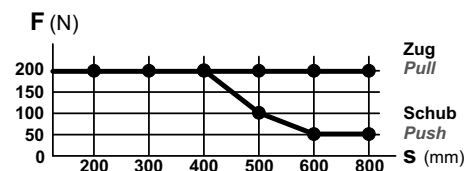
OPTIONEN						
Sonderanfertigung				VE/Stck.	Art.-Nr.	
Lackierung Antriebsgehäuse in RAL-Farben						
Lackierpauschale					516030	
bei Bestellung von:				1 – 20	516004	
				21 – 50	516004	
				51 – 100	516004	
				ab 101	516004	
Verlängerung der Standard-Anschlusskabellänge auf:						
5 m – halogenfrei, grau – 3 x 0,5 mm ²					501034	
10 m – halogenfrei, grau – 3 x 0,5 mm ²					501036	



- Anwendung: Lüftung im Solo-Betrieb
- Integrierte Lastabschalt elektronik S2 in AUF/ZU Richtung
- Parallelschaltung von bis zu 8 Antrieben in einer Gruppe

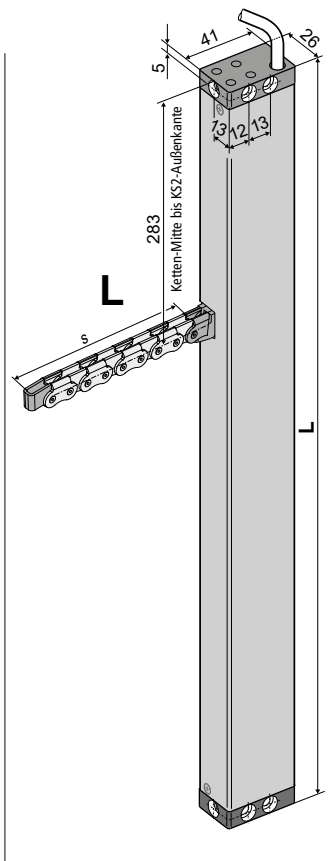
TECHNISCHE DATEN

U_N	Bemessungsspannung	230 V AC (50 Hz)
I_N	Bemessungsstrom	0,13 A
I_A	Abschaltstrom	0,2 A
P_N	Bemessungsaufnahme	30 W
DC	Einschaltdauer	5 Zyklen (ED 30 % - ON: 3 min./OFF: 7 min.)
	Schutzart	IP 32
	Umgebungstemperatur	-5 °C ... +60 °C
F_Z	Zugkraft max.	200 N
F_A	Schubkraft max.	



s > 600 mm nur für Zugbelastung

F_H	Zuhaltekraft	1.800 N (befestigungsabhängig)
	Kette	Edelstahl, ohne überstehende Nietköpfe. Einfache Anbindung an einen Flügelbock. Kleine Biegeradien ermöglichen große Öffnungswinkel bei geringer Flügelhöhe.
	Anschlusskabel	Halogenfrei, grau 6 x 0,75 mm ² , ~ 3 m
v	Geschwindigkeit	\times 10,0 mm/s \curvearrowright 10,0 mm/s
s	Hub	50 – 800 mm
L	Gesamtlänge	siehe Bestelldaten
	Emissions-Schalldruckpegel	≤ 70 dB (A)



BESTELLDATEN						
s [mm]	L [mm]	Version	Farbe	VE/Stck.	Art.-Nr.	
200	475	KS2 200 S2 230V R	E6/C-0	1	494920	
		KS2 200 S2 230V L	E6/C-0	1	494720	
300	520	KS2 300 S2 230V R	E6/C-0	1	494930	
		KS2 300 S2 230V L	E6/C-0	1	494730	
400	570	KS2 400 S2 230V R	E6/C-0	1	494940	
		KS2 400 S2 230V L	E6/C-0	1	494740	
500	685	KS2 500 S2 230V R	E6/C-0	1	494950	
		KS2 500 S2 230V L	E6/C-0	1	494750	
600	685	KS2 600 S2 230V R	E6/C-0	1	494960	
		KS2 600 S2 230V L	E6/C-0	1	494760	
800	765	KS2 800 S2 230V R	E6/C-0	1	494980	
		KS2 800 S2 230V L	E6/C-0	1	494780	

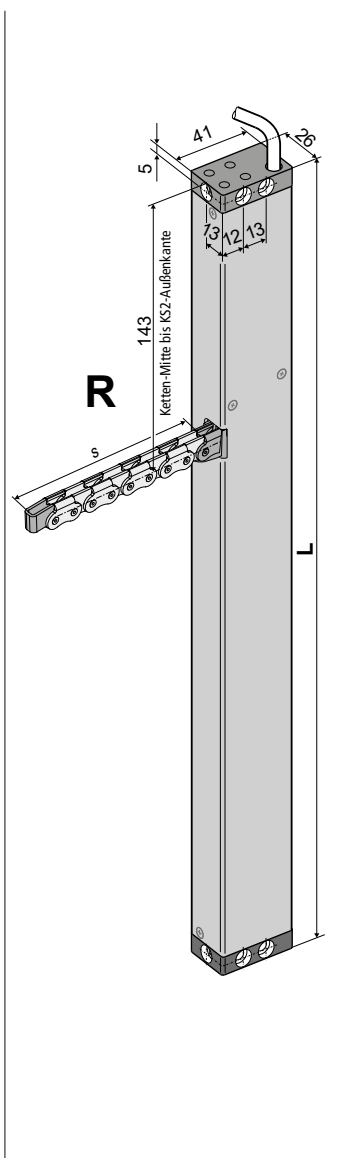
OPTIONEN			
Sonderanfertigung	VE/Stck.	Art.-Nr.	
Lackierung Antriebsgehäuse in RAL-Farben			
Lackierpauschale		516030	
bei Bestellung von:	1 – 20	516004	
	21 – 50	516004	
	51 – 100	516004	
	ab 101	516004	
Verlängerung der Standard-Anschlusskabellänge auf:			
5 m – halogenfrei, grau – 6 x 0,75 mm ²		501164	
10 m – halogenfrei, grau – 6 x 0,75 mm ²		501166	



- Anwendung: Lüftung, RWA, ferralux®-NRWG
- Integrierte intelligente Regelelektronik S12
- Z-Version: Programmierbare Rückmeldung Endlage „AUF“ oder „ZU“ (max. 24 V, 500 mA)

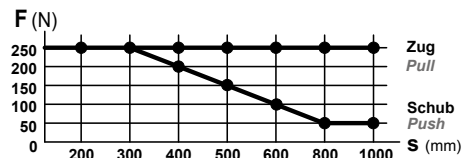
Optionen

- Programmierung von Sonderfunktionen
- M-COM zur automatischen Konfiguration von Synchronlauf und Folgesteuern mit Verriegelungsantrieben (S3/S12) in Antriebs-Verbundsystemen



TECHNISCHE DATEN

U_N	Bemessungsspannung	24 V DC (19 V ... 28 V)
I_N	Bemessungsstrom	0,7 A
I_A	Abschaltstrom	1,0 A
P_N	Bemessungsaufnahme	17 W
DC	Einschaltdauer	5 Zyklen (ED 30 % - ON: 3 min./OFF: 7 min.)
	Schutzart	IP 32
	Umgebungstemperatur	-5 °C ... +60 °C
F_Z	Zugkraft max.	250 N
F_A	Schubkraft max.	



s > 600 mm nur für Zugbelastung

F_H	Zuhaltekraft	1.800 N (befestigungsabhängig)
	Kette	Edelstahl, ohne überstehende Nietköpfe. Einfache Anbindung an einen Flügelbock. Kleine Biegeradien ermöglichen große Öffnungswinkel bei geringer Flügelhöhe.
	Anschlusskabel	Halogenfrei, grau 3 x 0,5 mm ² , ~ 3 m Halogenfrei, grau 5 x 0,5 mm ² , ~ 3 m (Z-Version)
v	Geschwindigkeit	$s \leq 400$ 8,0 mm/s 8,0 mm/s $s > 400 - 600$ 12,0 mm/s 8,0 mm/s $s > 600$ 13,5 mm/s 8,0 mm/s
s	Hub	50 – 1000 mm
L	Gesamtlänge	siehe Bestelldaten
	Emissions-Schalldruckpegel	≤ 70 dB (A)

BESTELLDATEN						
s [mm]	L [mm]	Version	Farbe	VE/Stck.	Art.-Nr.	
200	335	KS2 200 S12 24V R	E6/C-0	1	521620	
		KS2 200 S12 24V Z R	E6/C-0	1	521623	
300	380	KS2 300 S12 24V R	E6/C-0	1	521630	
		KS2 300 S12 24V Z R	E6/C-0	1	521633	
400	430	KS2 400 S12 24V R	E6/C-0	1	521640	
		KS2 400 S12 24V Z R	E6/C-0	1	521643	
500	545	KS2 500 S12 24V R	E6/C-0	1	521650	
		KS2 500 S12 24V Z R	E6/C-0	1	521653	
600	545	KS2 600 S12 24V R	E6/C-0	1	521660	
		KS2 600 S12 24V Z R	E6/C-0	1	521663	
800	625	KS2 800 S12 24V R	E6/C-0	1	521680	
		KS2 800 S12 24V Z R	E6/C-0	1	521683	

OPTIONEN						
Sonderanfertigung				VE/Stck.	Art.-Nr.	
Lackierung Antriebsgehäuse in RAL-Farben						
Lackierpauschale					516030	
bei Bestellung von:				1 – 20	516004	
				21 – 50	516004	
				51 – 100	516004	
				ab 101	516004	
Verlängerung der Standard-Anschlusskabellänge auf:						
5 m – halogenfrei, grau – 3 x 0,5 mm ²					501034	
10 m – halogenfrei, grau – 3 x 0,5 mm ²					501036	
5 m – halogenfrei, grau – 5 x 0,5 mm ²					501054	
10 m – halogenfrei, grau – 5 x 0,5 mm ²					501056	
Programmierung Mikroprozessor S12						
Hubverkürzung elektronisch 24V S12					524190	
Programmierung Antriebe 24V / 230V S12					524180	
Optionales Zubehör				VE/Stck.	Art.-Nr.	
M-COM Konfigurationsmodul für Antriebs-Verbundsysteme				1	524177	



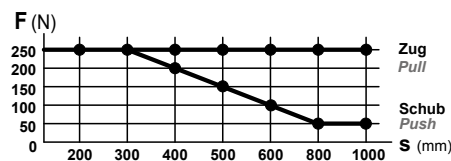
- Anwendung: Lüftung, RWA, ferralux®-NRWG
- Integrierte intelligente Regelektronik S12
- Z-Version: Programmierbare Rückmeldung Endlage „AUF“ oder „ZU“ (max. 24 V, 500 mA)

Optionen

- Programmierung von Sonderfunktionen
- M-COM zur automatischen Konfiguration von Synchronlauf und Folgesteuern mit Verriegelungsantrieben (S3/S12) in Antriebs-Verbundsystemen

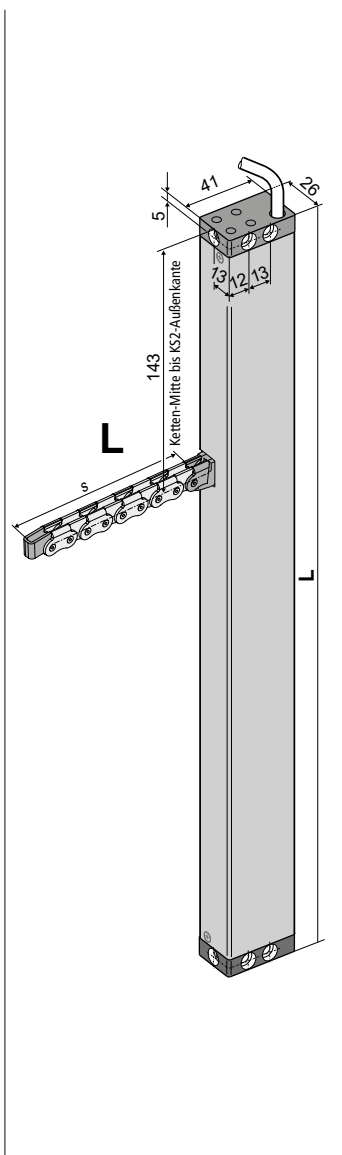
TECHNISCHE DATEN

U_N	Bemessungsspannung	24 V DC (19 V ... 28 V)
I_N	Bemessungsstrom	0,7 A
I_A	Abschaltstrom	1,0 A
P_N	Bemessungsaufnahme	17 W
DC	Einschaltdauer	5 Zyklen (ED 30 % - ON: 3 min./OFF: 7 min.)
	Schutzart	IP 32
	Umgebungstemperatur	-5 °C ... +60 °C
F_Z	Zugkraft max.	250 N
F_A	Schubkraft max.	



s > 600 mm nur für Zugbelastung

F_H	Zuhaltekraft	1.800 N (befestigungsabhängig)
	Kette	Edelstahl, ohne überstehende Nietköpfe. Einfache Anbindung an einen Flügelbock. Kleine Biegeradien ermöglichen große Öffnungswinkel bei geringer Flügelhöhe.
	Anschlusskabel	Halogenfrei, grau 3 x 0,5 mm ² , ~ 3 m Halogenfrei, grau 5 x 0,5 mm ² , ~ 3 m (Z-Version)
v	Geschwindigkeit	$s \leq 400$ 8,0 mm/s 8,0 mm/s $s > 400 - 600$ 12,0 mm/s 8,0 mm/s $s > 600$ 13,5 mm/s 8,0 mm/s
s	Hub	50 – 1000 mm
L	Gesamtlänge	siehe Bestelldaten
	Emissions-Schalldruckpegel	≤ 70 dB (A)



BESTELLDATEN						
s [mm]	L [mm]	Version	Farbe	VE/Stck.	Art.-Nr.	
200	335	KS2 200 S12 24V L	E6/C-0	1	521720	
		KS2 200 S12 24V Z L	E6/C-0	1	521723	
300	380	KS2 300 S12 24V L	E6/C-0	1	521730	
		KS2 300 S12 24V Z L	E6/C-0	1	521733	
400	430	KS2 400 S12 24V L	E6/C-0	1	521740	
		KS2 400 S12 24V Z L	E6/C-0	1	521743	
500	545	KS2 500 S12 24V L	E6/C-0	1	521750	
		KS2 500 S12 24V Z L	E6/C-0	1	521753	
600	545	KS2 600 S12 24V L	E6/C-0	1	521760	
		KS2 600 S12 24V Z L	E6/C-0	1	521763	
800	625	KS2 800 S12 24V L	E6/C-0	1	521780	
		KS2 800 S12 24V Z L	E6/C-0	1	521783	

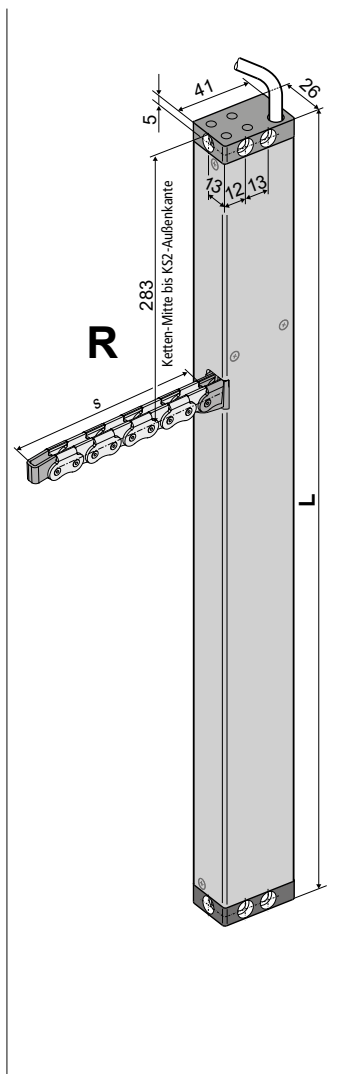
OPTIONEN						
Sonderanfertigung				VE/Stck.	Art.-Nr.	
Lackierung Antriebsgehäuse in RAL-Farben						
Lackierpauschale					516030	
bei Bestellung von:				1 – 20	516004	
				21 – 50	516004	
				51 – 100	516004	
				ab 101	516004	
Verlängerung der Standard-Anschlusskabellänge auf:						
5 m – halogenfrei, grau – 3 x 0,5 mm ²					501034	
10 m – halogenfrei, grau – 3 x 0,5 mm ²					501036	
5 m – halogenfrei, grau – 5 x 0,5 mm ²					501054	
10 m – halogenfrei, grau – 5 x 0,5 mm ²					501056	
Programmierung Mikroprozessor S12						
Hubverkürzung elektronisch 24V S12					524190	
Programmierung Antriebe 24V / 230V S12					524180	
Optionales Zubehör				VE/Stck.	Art.-Nr.	
M-COM Konfigurationsmodul für Antriebs-Verbundsysteme				1	524177	



- Anwendung: Lüftung
- Integrierte intelligente Regelektronik S12
- Parallelschaltung von max. 8 Antrieben in einer Gruppe
- Z-Version: Werkseitig programmierbare Rückmeldung Endlage „AUF“ oder „ZU“ (max. 24 V, 500 mA)

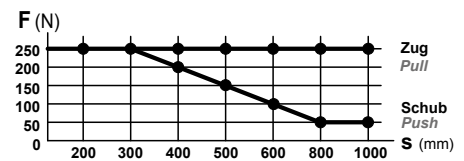
Optionen

- Programmierung von Synchronlauf (max. 4 Antriebe) und Sonderfunktionen (Achtung: nicht möglich bei Z-Version)



TECHNISCHE DATEN

U_N	Bemessungsspannung	230 V AC (50 Hz)
I_N	Bemessungsstrom	0,13 A
I_A	Abschaltstrom	0,2 A
P_N	Bemessungsaufnahme	30 W
DC	Einschaltdauer	5 Zyklen (ED 30 % - ON: 3 min./OFF: 7 min.)
	Schutzart	IP 32
	Umgebungstemperatur	-5 °C ... +60 °C
F_Z	Zugkraft max.	250 N
F_A	Schubkraft max.	



s > 600 mm nur für Zugbelastung

F_H	Zuhaltekraft	1.800 N (befestigungsabhängig)
	Kette	Edelstahl, ohne überstehende Nietköpfe. Einfache Anbindung an einen Flügelbock. Kleine Biegeradien ermöglichen große Öffnungswinkel bei geringer Flügelhöhe.
	Anschlusskabel	Halogenfrei, grau 6 x 0,75 mm ² , ~ 3 m
v	Geschwindigkeit	\curvearrowright 8,0 mm/s \curvearrowleft 8,0 mm/s
s	Hub	50 – 1000 mm
L	Gesamtlänge	siehe Bestelldaten
	Emissions-Schalldruckpegel	≤ 70 dB (A)

BESTELLDATEN						
s [mm]	L [mm]	Version	Farbe	VE/Stck.	Art.-Nr.	
200	475	KS2 200 S12 230V R	E6/C-0	1	494020	
		KS2 200 S12 230V Z R	E6/C-0	1	494023	
300	520	KS2 300 S12 230V R	E6/C-0	1	494030	
		KS2 300 S12 230V Z R	E6/C-0	1	494033	
400	570	KS2 400 S12 230V R	E6/C-0	1	494040	
		KS2 400 S12 230V Z R	E6/C-0	1	494043	
500	685	KS2 500 S12 230V R	E6/C-0	1	494050	
		KS2 500 S12 230V Z R	E6/C-0	1	494053	
600	685	KS2 600 S12 230V R	E6/C-0	1	494060	
		KS2 600 S12 230V Z R	E6/C-0	1	494063	
800	765	KS2 800 S12 230V R	E6/C-0	1	494080	
		KS2 800 S12 230V Z R	E6/C-0	1	494083	

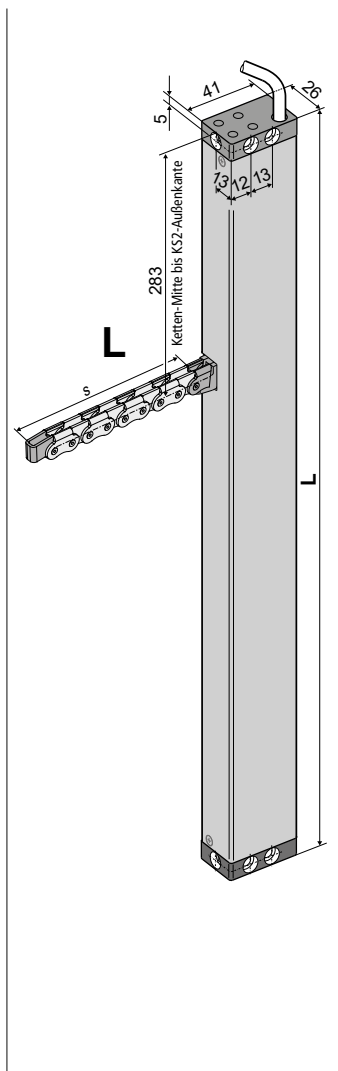
OPTIONEN						
Sonderanfertigung				VE/Stck.	Art.-Nr.	
Lackierung Antriebsgehäuse in RAL-Farben						
Lackierpauschale					516030	
bei Bestellung von:				1 – 20	516004	
				21 – 50	516004	
				51 – 100	516004	
				ab 101	516004	
Verlängerung der Standard-Anschlusskabelänge auf:						
5 m – halogenfrei, grau – 6 x 0,75 mm ²					501164	
10 m – halogenfrei, grau – 6 x 0,75 mm ²					501166	
Programmierung Mikroprozessor S12						
Programmierung Antriebsverbund 230V S12 (je Antrieb)					495588	
Hubverkürzung elektronisch 230V S12					495590	
Programmierung Antriebe 24V / 230V S12					524180	



- Anwendung: Lüftung
- Integrierte intelligente Regelelektronik S12
- Parallelschaltung von max. 8 Antrieben in einer Gruppe
- Z-Version: Werkseitig programmierbare Rückmeldung Endlage „AUF“ oder „ZU“ (max. 24 V, 500 mA)

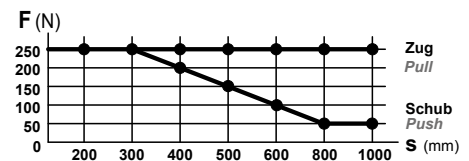
Optionen

- Programmierung von Synchronlauf (max. 4 Antriebe) und Sonderfunktionen (Achtung: nicht möglich bei Z-Version)



TECHNISCHE DATEN

U_N	Bemessungsspannung	230 V AC (50 Hz)
I_N	Bemessungsstrom	0,13 A
I_A	Abschaltstrom	0,2 A
P_N	Bemessungsaufnahme	30 W
DC	Einschaltdauer	5 Zyklen (ED 30 % - ON: 3 min./OFF: 7 min.)
	Schutzart	IP 32
	Umgebungstemperatur	-5 °C ... +60 °C
F_Z	Zugkraft max.	250 N
F_A	Schubkraft max.	



s > 600 mm nur für Zugbelastung

F_H	Zuhaltekraft	1.800 N (befestigungsabhängig)
	Kette	Edelstahl, ohne überstehende Nietköpfe. Einfache Anbindung an einen Flügelbock. Kleine Biegeradien ermöglichen große Öffnungswinkel bei geringer Flügelhöhe.
	Anschlusskabel	Halogenfrei, grau 6 x 0,75 mm ² , ~ 3 m
v	Geschwindigkeit	8,0 mm/s 8,0 mm/s
s	Hub	50 – 1000 mm
L	Gesamtlänge	siehe Bestelldaten
	Emissions-Schalldruckpegel	≤ 70 dB (A)

BESTELLDATEN						
s [mm]	L [mm]	Version	Farbe	VE/Stck.	Art.-Nr.	
200	475	KS2 200 S12 230V L	E6/C-0	1	494120	
		KS2 200 S12 230V Z L	E6/C-0	1	494123	
300	520	KS2 300 S12 230V L	E6/C-0	1	494130	
		KS2 300 S12 230V Z L	E6/C-0	1	494133	
400	570	KS2 400 S12 230V L	E6/C-0	1	494140	
		KS2 400 S12 230V Z L	E6/C-0	1	494143	
500	685	KS2 500 S12 230V L	E6/C-0	1	494150	
		KS2 500 S12 230V Z L	E6/C-0	1	494153	
600	685	KS2 600 S12 230V L	E6/C-0	1	494160	
		KS2 600 S12 230V Z L	E6/C-0	1	494163	
800	765	KS2 800 S12 230V L	E6/C-0	1	494180	
		KS2 800 S12 230V Z L	E6/C-0	1	494183	

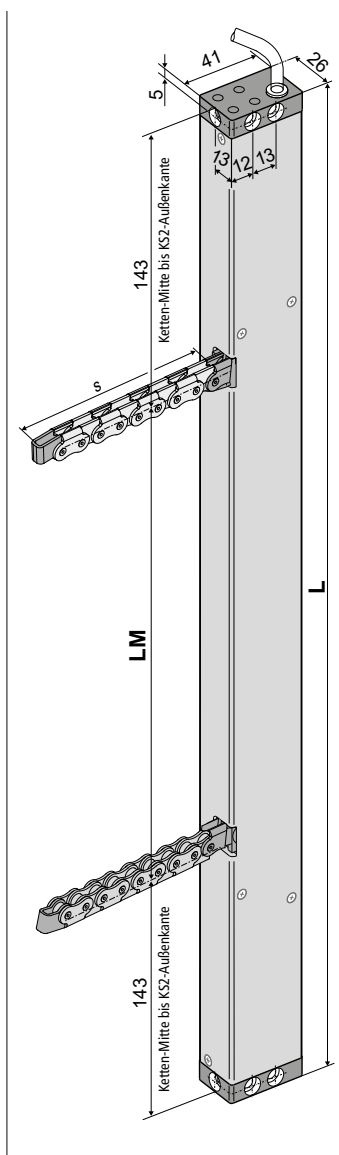
OPTIONEN						
Sonderanfertigung		VE/Stck.	Art.-Nr.			
Lackierung Antriebsgehäuse in RAL-Farben						
Lackierpauschale				516030		
bei Bestellung von:		1 – 20	516004			
		21 – 50	516004			
		51 – 100	516004			
		ab 101	516004			
Verlängerung der Standard-Anschlusskabelänge auf:						
5 m – halogenfrei, grau – 6 x 0,75 mm ²				501164		
10 m – halogenfrei, grau – 6 x 0,75 mm ²				501166		
Programmierung Mikroprozessor S12						
Programmierung Antriebsverbund 230V S12 (je Antrieb)				495588		
Hubverkürzung elektronisch 230V S12				495590		
Programmierung Antriebe 24V / 230V S12				524180		



- Anwendung: Lüftung, RWA
- Integrierte intelligente Regelektronik S12
- Z-Version: Programmierbare Rückmeldung Endlage „AUF“ oder „ZU“ (max. 24 V, 500 mA)

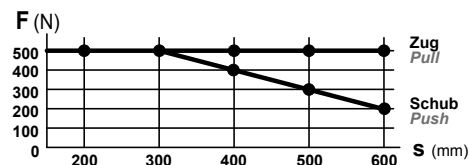
Optionen

- Programmierung von Sonderfunktionen
- M-COM zur automatischen Konfiguration von Synchronlauf und Folgesteuern mit Verriegelungsantrieben (S3/S12) in Antriebs-Verbundsystemen



TECHNISCHE DATEN

U_N	Bemessungsspannung	24 V DC (19 V ... 28 V)
I_N	Bemessungsstrom	1,4 A
I_A	Abschaltstrom	2,0 A
P_N	Bemessungsaufnahme	34 W
DC	Einschaltdauer	5 Zyklen (ED 30 % - ON: 3 min./OFF: 7 min.)
	Schutzart	IP 32
	Umgebungstemperatur	-5 °C ... +60 °C
F_Z	Zugkraft max.	500 N
F_A	Schubkraft max.	



F_H	Zuhaltekraft	2 x 1.800 N (befestigungsabhängig)
	Kette	Edelstahl, ohne überstehende Nietköpfe. Einfache Anbindung an einen Flügelbock. Kleine Biegeradien ermöglichen große Öffnungswinkel bei geringer Flügelhöhe.
	Anschlusskabel	Halogenfrei, grau 3 x 0,5 mm ² , ~ 3 m Halogenfrei, grau 5 x 0,5 mm ² , ~ 3 m (Z-Version)
v	Geschwindigkeit	$s \leq 400$ 8,0 mm/s 8,0 mm/s $s > 400 - 600$ 12,0 mm/s 8,0 mm/s
s	Hub	50 – 600 mm
L	Gesamtlänge	siehe Bestelldaten
LM	Kettenabstand	siehe Bestelldaten
	Emissions-Schalldruckpegel	≤ 70 dB (A)

BESTELLDATEN							
s [mm]	L [mm]	LM [mm]	Version	Farbe	VE/Stck.	Art.-Nr.	
200	640	354	KS2 TWIN 200 S12 24V	E6/C-0	1	521820	
			KS2 TWIN 200 S12 24V Z	E6/C-0	1	521823	
400	830	544	KS2 TWIN 400 S12 24V	E6/C-0	1	521840	
			KS2 TWIN 400 S12 24V Z	E6/C-0	1	521843	
500	1060	774	KS2 TWIN 500 S12 24V	E6/C-0	1	521850	
			KS2 TWIN 500 S12 24V Z	E6/C-0	1	521853	
600	1060	774	KS2 TWIN 600 S12 24V	E6/C-0	1	521860	
			KS2 TWIN 600 S12 24V Z	E6/C-0	1	521863	

OPTIONEN							
Sonderanfertigung					VE/Stck.	Art.-Nr.	
Lackierung Antriebsgehäuse in RAL-Farben							
Lackierpauschale						516030	
bei Bestellung von:					1 – 20	516004	
					21 – 50	516004	
					51 – 100	516004	
					ab 101	516004	
Verlängerung der Standard-Anschlusskabelänge auf:							
5 m – halogenfrei, grau – 3 x 0,5 mm ²						501034	
10 m – halogenfrei, grau – 3 x 0,5 mm ²						501036	
5 m – halogenfrei, grau – 5 x 0,5 mm ²						501054	
10 m – halogenfrei, grau – 5 x 0,5 mm ²						501056	
Programmierung Mikroprozessor S12							
Hubverkürzung elektronisch 24V S12						524190	
Programmierung Antriebe 24V / 230V S12						524180	
Optionales Zubehör					VE/Stck.	Art.-Nr.	
M-COM Konfigurationsmodul für Antriebs-Verbundsysteme					1	524177	

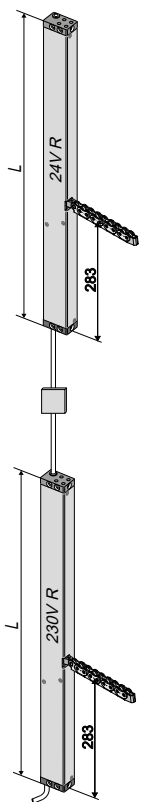


- Anwendung: Lüftung
- Werkseitig konfiguriertes Set bestehend aus:
 - Master: KS2 S12 230V AC R/L mit Spannungsausgang 24V DC
 - Slave: KS2 S12 24V DC R/L mit Anschlusskabel auf Motorseite
KS2 S12 24V DC L-K mit Anschlusskabel auf Kettenseite
- Parallelschaltung von max. 8 Sets in einer Gruppe
- Anschlussdose bauseitig

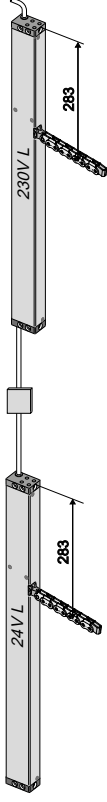
Optionen

- Programmierung von Sonderfunktionen und Folgesteuerungen mit Verriegelungsantrieben
- Anschlussmöglichkeit direkt im Antriebsgehäuse auf Anfrage

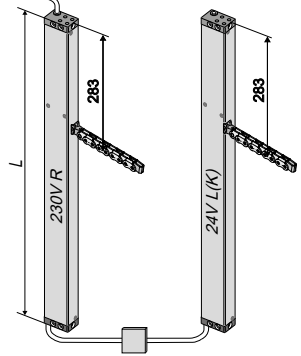
Set A



Set B

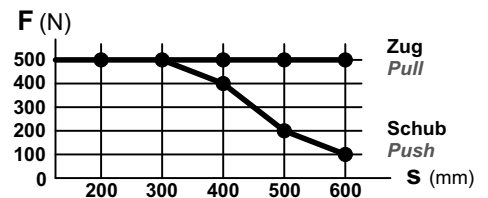


Set C



TECHNISCHE DATEN

U_N	Bemessungsspannung	230 V AC (50 Hz)
I_N	Bemessungsstrom	0,15 A
I_A	Abschaltstrom	0,2 A
P_N	Bemessungsaufnahme	35 W
DC	Einschaltdauer	5 Zyklen (ED 30 % - ON: 3 min./OFF: 7 min.)
	Schutzart	IP 32
	Umgebungstemperatur	-5 °C ... +60 °C
F_Z	Zugkraft max.	2 x 250 N
F_A	Schubkraft max.	



s > 600 mm nur für Zugbelastung

F_H	Zuhaltekraft	1.800 N (befestigungsabhängig)
	Kette	Edelstahl, ohne überstehende Nietköpfe. Einfache Anbindung an einen Flügelbock. Kleine Biegeradien ermöglichen große Öffnungswinkel bei geringer Flügelhöhe.
	Anschlusskabel	Master: Halogenfrei, grau 6 x 0,75 mm ² , ~ 3 m 3 x 0,5 mm ² , ~ 3 m Slave: Halogenfrei, grau 3 x 0,5 mm ² , ~ 3 m
v	Geschwindigkeit	8,0 mm/s 8,0 mm/s
s	Hub	50 – 1000 mm
L	Gesamtlänge	siehe Bestelldaten
	Emissions-Schalldruckpegel	≤ 70 dB (A)

BESTELLDATEN						
s [mm]	L [mm]	Version	Farbe	VE/Stck.	Art.-Nr.	
200	475	KS2 200 S12 230V Set A (R/R)	E6/C-0	1	494220	
		KS2 200 S12 230V Set B (L/L)	E6/C-0	1	494320	
		KS2 200 S12 230V Set C (R/L-K)	E6/C-0	1	494420	
300	520	KS2 300 S12 230V Set A (R/R)	E6/C-0	1	494230	
		KS2 300 S12 230V Set B (L/L)	E6/C-0	1	494330	
		KS2 300 S12 S 230V Set C (R/L-K)	E6/C-0	1	494430	
400	570	KS2 400 S12 230V Set A (R/R)	E6/C-0	1	494240	
		KS2 400 S12 230V Set B (L/L)	E6/C-0	1	494340	
		KS2 400 S12 230V Set C (R/L-K)	E6/C-0	1	494440	
500	685	KS2 500 S12 230V Set A (R/R)	E6/C-0	1	494250	
		KS2 500 S12 230V Set B (L/L)	E6/C-0	1	494350	
		KS2 500 S12 230V Set C (R/L-K)	E6/C-0	1	494450	
600	685	KS2 600 S12 230V Set A (R/R)	E6/C-0	1	494260	
		KS2 600 S12 230V Set B (L/L)	E6/C-0	1	494360	
		KS2 600 S12 230V Set C (R/L-K)	E6/C-0	1	494460	
800	765	KS2 800 S12 230V Set A (R/R)	E6/C-0	1	494280	
		KS2 800 S12 230V Set B (L/L)	E6/C-0	1	494380	
		KS2 800 S12 230V Set C (R/L-K)	E6/C-0	1	494480	

OPTIONEN						
Sonderanfertigung		VE/Stck.	Art.-Nr.			
Lackierung Antriebsgehäuse in RAL-Farben						
Lackierpauschale					516030	
bei Bestellung von:				1 – 20	516004	
				21 – 50	516004	
				51 – 100	516004	
				ab 101	516004	
Verlängerung der Standard-Anschlusskabellänge auf:						
5 m – halogenfrei, grau – 6 x 0,75 mm ²					501164	
10 m – halogenfrei, grau – 6 x 0,75 mm ²					501166	
5 m – halogenfrei, grau – 3 x 0,5 mm ²					501034	
10 m – halogenfrei, grau – 3 x 0,5 mm ²					501036	
5 m – halogenfrei, grau – 5 x 0,5 mm ²					501054	
10 m – halogenfrei, grau – 5 x 0,5 mm ²					501056	
Programmierung Mikroprozessor S12						
Programmierung Antriebsverbund 230V S12 (je Antrieb)					495588	

ÜBERSICHT KONSOLEN				1	2	3	4	5	6	
Anwendungsbeispiel										
Konsole				K93, K94	K129, K130	K96, K96-1	Keine	K105A, K105B, K105S, K106	K128	
Flügelbock				F41, F37, F35, F17 (F21 bei K130)		F42, F95	F42, F95	F18, F19, F20, F22	F21	
Platzbedarf		min.	[mm]	16 - 30	25 - 30	38	30	Profiltiefe beachten	Schüco AWS 57RO	
Überschlagdicke (*1)			[mm]	0 - 21	0 - 21	0 - 21	0 - 21			
Öffnungswinkel (*2)		max.	[DEG]	35	45	60	40	60	45	
Flügelgewicht (*3)		max.	[Kg]	70	60	50	70	70	70	
Flügelmaterial			Alu	●	●	●	●	●	●	
			Holz	●	●	●	●	■		
			PVC	●	●	●	●			
Flügel- und Montageart	Kipp	einw	HSK	FM	●	●				
				RM			●	●		
			NSK	FM	●	●				
				RM			●	●		
		ausw	HSK	RM	●	●				●
				PR						
			NSK	RM	●	●				
				PR						
	Klapp (Senk-Klapp)	einw	HSK	FM	■	■				
				RM			■	■		
			NSK	FM	■	■				
				RM			■	■		
		ausw	HSK	RM	■	●				■
				PR						
			NSK	RM	■	■				
				PR						
Dreh	einw	HSK	FM	●	●					
			RM			●	●			
		NSK	FM							
			RM							
Dach	ausw	HSK	RM	■	■				■	
			PR							
		NSK	RM							
			PR							
PAF	ausw		RM	●	●			●		
Profileinbau								●		
FAB (*4)		Solo	[mm]	600 - 1200						
		Sync2	[mm]	1000 - 2500						
FAH (*4)		Solo	[mm]	250 - 1500						
		Sync2	[mm]	250 - 2500						

LEGENDE

● geeignet ■ weniger geeignet

(*1) Flügelabmessungen und Öffnungswinkel können abweichen.

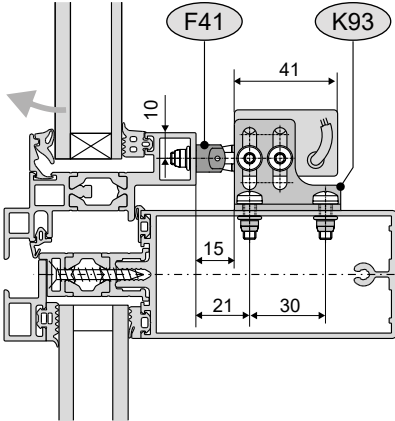
(*2) Orientierende Angabe der Öffnungswinkel berechnet für FAB/FAH min für einwärts öffnende Flügel mit Antrieben montiert an HSK. Für andere Flügelhöhen, für auswärts öffnende Flügel sowie für Flügel mit Antrieben montiert an der NSK ergeben sich abweichende Öffnungswinkel.

(*3) Angriffspunkt der Antriebe beachten! Orientierende Angabe des maximalen Flügelgewichts gilt für Soloantrieb an Kippflügel bei max. Öffnungswinkel

(*4) Orientierende Angaben der Flügelabmessungen für Eckverbinder 110 mm. Die tatsächlichen Flügelabmessungen sind abhängig von: Eckverbinderlänge, Profilstärke, Antriebshub und Angriffspunkt der Antriebe bezogen auf den Drehpunkt. Die Angaben für FAB/FAH sind für Drehflügel entsprechend anzuwenden.

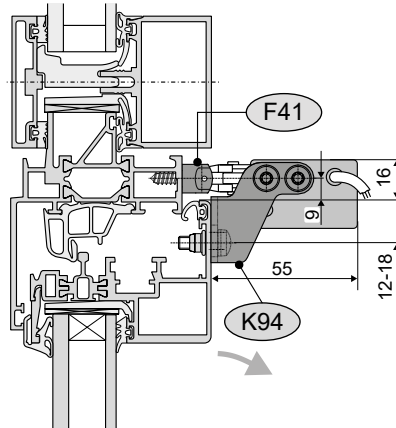
ANWENDUNGSBEISPIELE

1 PR,
Klappflügel auswärts



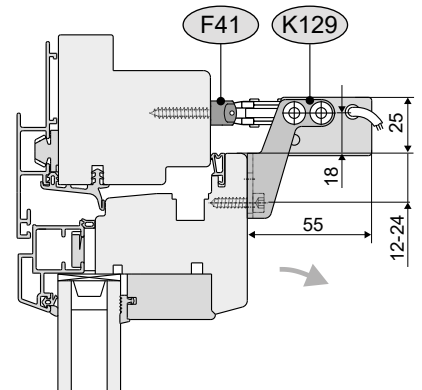
Darstellung am Alu-Fenster

1 FM,
Kippflügel einwärts



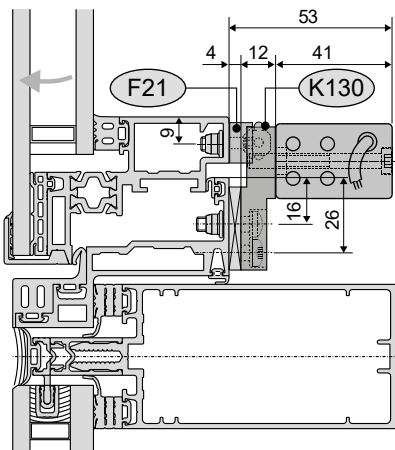
Darstellung am Alu-Fenster

2 FM,
Kippflügel einwärts



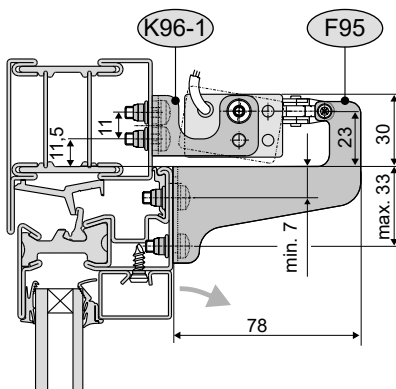
FM, Darstellung am Holz-Fenster

2 RM,
Klappflügel auswärts



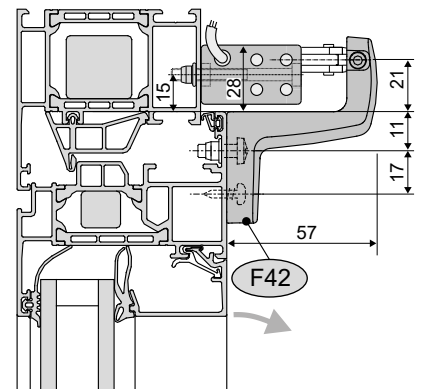
Darstellung am Alu-Fenster

3 RM,
Kippflügel einwärts



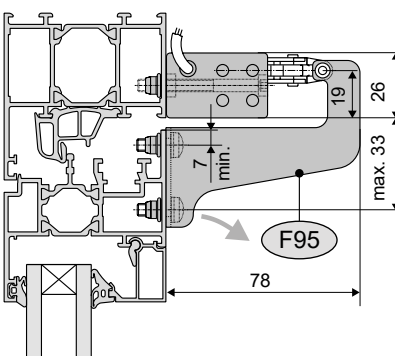
Darstellung am Stahl-Fenster

4 RM,
Kippflügel einwärts



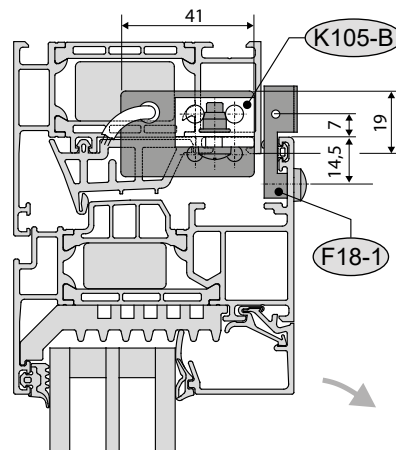
Darstellung am Alu-Fenster

4 RM,
Kippflügel einwärts



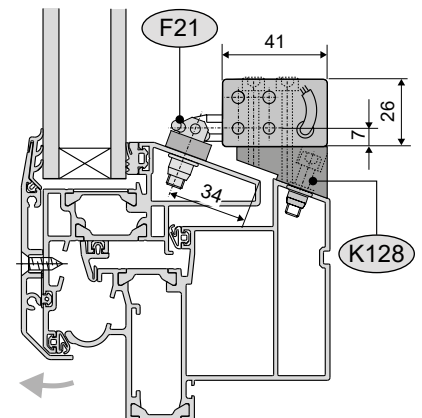
Darstellung am Alu-Fenster

5 Profileinbau,
Kippflügel einwärts



Darstellung im Alu-Profil

6 RM,
Klappflügel auswärts



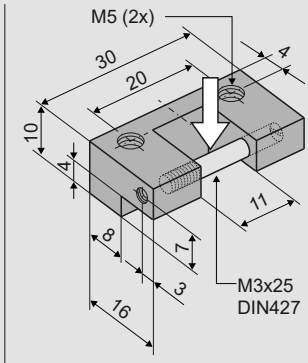
Darstellung am Alu-Fenster (Fassade)

FLÜGELBÖCKE

F41		<p>Anwendung Aufliegende Montage an Flügeln/Blendrahmen der Haupt-/Nebenschließkante ein-/auswärts öffnender Fenster, für aufliegend montierte Antriebe KS2</p> <p>Kettenangriff in Pfeilrichtung</p>	<p>Art.-Nr. 151440 Werkstoff/Oberfläche Aluminium-Guss, glanzverchromt Merkmal/Ausstattung 1x Schraube M3x20 Bohrschablone</p>			
F42		<p>Anwendung Aufliegende Montage an Flügeln einwärts öffnender Fenster, für aufliegend montierte Antriebe KS2</p> <p>Kettenangriff in Pfeilrichtung</p>	<p>Art.-Nr. 151441 Werkstoff/Oberfläche Aluminium-Guss, glanzverchromt Merkmal/Ausstattung 1x Basisplatte 1x Senkschraube M4x10 1x Schraube M3x25, Bohrschablone</p>			
F42-Unterlage		<p>Anwendung F42-Unterlage als Ausgleichsplatte bei Montage am Holz- und Kunststoff-Fenster t = 10 mm</p>	<p>Art.-Nr. 523961 Werkstoff/Oberfläche Aluminium (E6/C-0)</p>			
F95		<p>Anwendung Aufliegende Montage an Flügeln einwärts öffnender Fenster, für aufliegend montierte Antriebe KS2 mit K96-1</p> <p>Kettenangriff in Pfeilrichtung</p>	<p>Art.-Nr. 523972 Werkstoff/Oberfläche Edelstahl Merkmal/Ausstattung 1x Schraube M3x25, Mutter M3</p>			

FLÜGELBÖCKE

F17



Anwendung

Verdeckte Montage an flächenbündigen oder aufschlagenden Flügeln ein-/auswärts öffnender Fenster, Befestigung falzraumseitig unterhalb der Anschlagdichtung mit von außen lösbaren Schrauben, für im Blendrahmen verdeckt montierte Antriebe **KS2 mit K105**

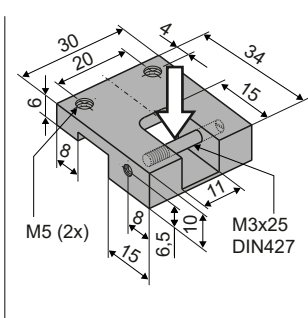
Kettenangriff in Pfeilrichtung

Art.-Nr. 151417

Werkstoff/Oberfläche
Aluminium (E6/C-0)

Merkmal/Ausstattung
1x Schachtschraube M3x25,
2x Linsenkopfschraube
M5 x 10

F18



Anwendung

Teilverdeckte Montage an der Profillinenseite aufschlagender Flügel einwärts öffnender Fenster, Befestigung unterhalb der Anschlagdichtung mit von außen lösbaren Schrauben, für im Blendrahmen verdeckt montierte Antriebe **KS2 mit K105**

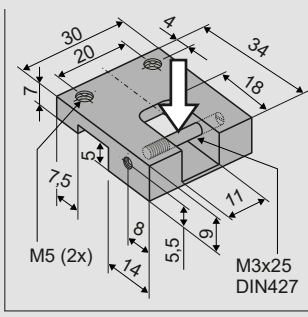
Kettenangriff in Pfeilrichtung

Art.-Nr. 151418

Werkstoff/Oberfläche
Aluminium (E6/C-0)

Merkmal/Ausstattung
1x Schachtschraube M3x25,
2x Linsenkopfschraube
M5 x 10

F18-1



Anwendung

Teilverdeckte Montage an der Profillinenseite aufschlagender Flügel einwärts öffnender Fenster, Befestigung unterhalb der Anschlagdichtung mit von außen lösbaren Schrauben, für im Blendrahmen verdeckt montierte Antriebe **KS2 mit K105**

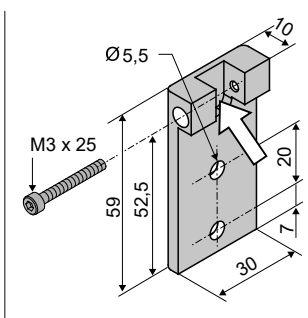
Kettenangriff in Pfeilrichtung

Art.-Nr. 151428

Werkstoff/Oberfläche
Aluminium (E6/C-0)

Merkmal/Ausstattung
1x Schachtschraube M3x25
2x Linsenkopfschraube
M5 x 10

F19



Anwendung

Aufliegende Montage an aufschlagenden Flügeln einwärts öffnender Fenster, für im Blendrahmen verdeckt montierte Antriebe **KS2 mit K105**

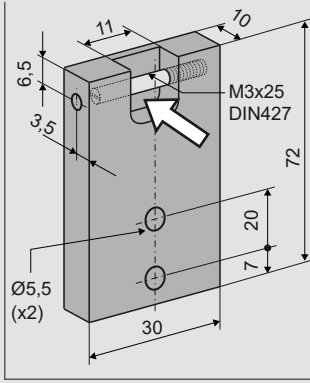
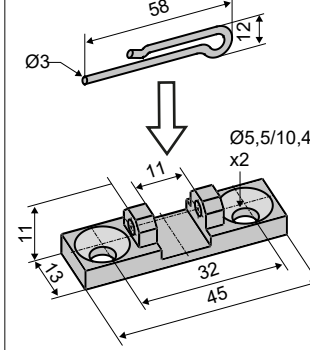
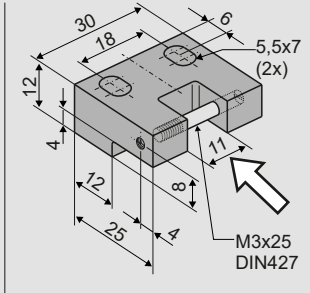
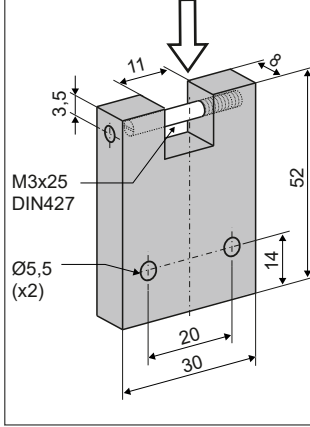
Kettenangriff in Pfeilrichtung

Art.-Nr. 151419

Werkstoff/Oberfläche
Aluminium (E6/C-0)

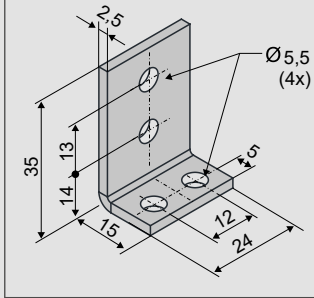
Merkmal/Ausstattung
1x Schraube M3x25

FLÜGELBÖCKE

<p>F20</p> 	<p>Anwendung Aufliegende Montage an aufschlagenden Flügeln, einwärts öffnender Fenster, für im Blendrahmen verdeckt montierte Antriebe KS2 mit K105</p> <p>Kettenangriff in Pfeilrichtung</p>	<p>Art.-Nr. 151420 Werkstoff/Oberfläche Aluminium (E6/C-0) Merkmal/Ausstattung 1x Schaftschraube M3x25, 2x Linsenkopfschraube M5x20</p>	
<p>F21</p> 	<p>Anwendung Aufliegende Montage an Flügeln/Blendrahmen der Haupt-/Nebenschließkante ein-/auswärts öffnender Fenster, für aufliegend montierte Antriebe KS2 mit K128, K130</p> <p>Kettenangriff in Pfeilrichtung</p>	<p>Art.-Nr. 151421 Werkstoff/Oberfläche Aluminium (E6/C-0) Merkmal/Ausstattung 1x Federstecker Ø3 mm</p>	
<p>Optionales Zubehör</p>			
<p>B1 Für Lichtkuppeln</p>	<p>Art.-Nr. 151422</p>		
<p>F35</p> 	<p>Anwendung Aufliegende Montage auf der horizontalen Seite tiefer Flügelprofile auswärts öffnender (Senk-Klapp) Fenster, für aufliegend montierte Antriebe KS2 mit K93, K94, K129, K130</p> <p>Kettenangriff in Pfeilrichtung</p>	<p>Art.-Nr. 151425 Werkstoff/Oberfläche Aluminium (E6/C-0) Merkmal/Ausstattung 1x Schaftschraube M3x25</p>	
<p>F37</p> 	<p>Anwendung Aufliegende Montage an Flügeln/Blendrahmen der Haupt-/Nebenschließkante ein-/auswärts öffnender Fenster, für aufliegend montierte Antriebe KS2 mit K93, K94, K129, K130</p> <p>Kettenangriff in Pfeilrichtung</p>	<p>Art.-Nr. 151424 Werkstoff/Oberfläche Aluminium (E6/C-0) Merkmal/Ausstattung 1x Schaftschraube M3x25</p>	

KONSOLEN

K105-B



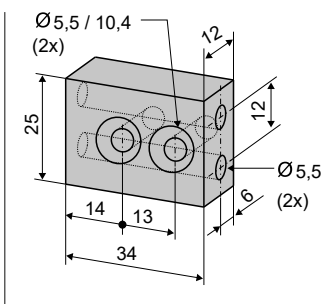
Anwendung

Verdeckte Montage in Blendrahmenprofilen ein-/auswärts öffnender Fenster, zur starren Befestigung verdeckt liegender Antriebe **KS2** mit **F17, F18, F19, F20**

Art.-Nr. 523977

Werkstoff/Oberfläche Edelstahl
Merkmal/Ausstattung 2 Befestigungswinkel, 4x Linsenkopfschraube M5x10 DIN7985 A2, 4x Scheibe A 5,3 DIN125 A2

K105-A



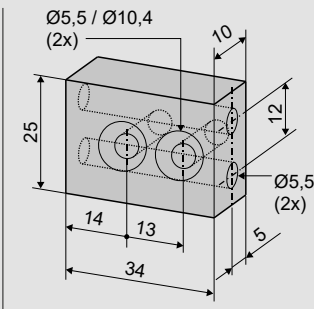
Anwendung

Verdeckte Montage in Blendrahmenprofilen ein-/auswärts öffnender Fenster, zur starren Befestigung verdeckt liegender Antriebe **KS2** mit **F17** (FAH min. 700 mm)

Art.-Nr. 523975

Werkstoff/Oberfläche Aluminium (E6/C-0)
Merkmal/Ausstattung 2 Konsolen

K105-A-W77



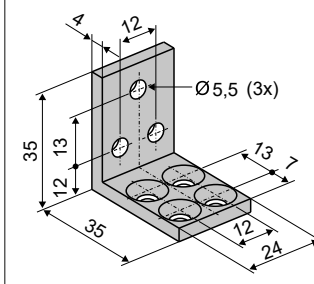
Anwendung

Verdeckte Montage in Blendrahmenprofilen ein-/auswärts öffnender Fenster, zur starren Befestigung verdeckt liegender Antriebe **KS2** mit **F18-1** (FAH min. 400 mm)

Art.-Nr. 523965

Werkstoff/Oberfläche Aluminium (E6/C-0)
Merkmal/Ausstattung 2 Konsolen

K106



Anwendung

Verdeckte Montage in Blendrahmenprofilen ein-/auswärts öffnender Fenster, zur starren Befestigung verdeckt liegender Antriebe **KS2** mit **F19** (FAH min. 700 mm), **F20** (FAH min. 500 mm)

Art.-Nr. 523976

Werkstoff/Oberfläche Aluminium (E6/C-0)
Merkmal/Ausstattung 2 Befestigungswinkel, 4x Senkkopfschraube M5x10 DIN7991 A2

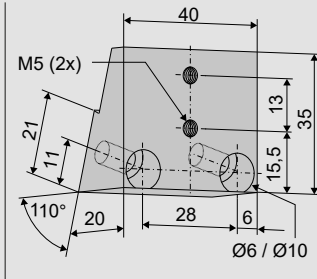
KONSOLEN

K93		<p>Anwendung Aufliegende Montage am Pfosten-/Riegel auswärts öffnender Fenster, zur starren Befestigung aufliegend montierter Antriebe KS2 mit F41</p>	<p>Art.-Nr. 523916 Werkstoff/Oberfläche Edelstahl Merkmal/Ausstattung 4x Inbus Schraube M5x10 DIN912 A2 4x Scheibe A 5, 3 DIN125 A2</p>		
K94		<p>Anwendung Aufliegende Montage an Flügeln/Blendrahmen ein-/auswärts öffnender Fenster, zur starren oder schwenkbaren Befestigung von Antrieben KS2 mit F41, F37, F35</p>	<p>Art.-Nr. 523921 Werkstoff/Oberfläche Edelstahl Merkmal/Ausstattung 4x Torx Schraube M5x10 DIN7500 A2 4x Scheibe A 5,3 DIN125 A2 2x Torx Schraube M5x16 DIN750 A2</p>		
K96-1		<p>Anwendung Aufliegende Montage an Blendrahmen einwärts öffnender Fenster, zur starren oder schwenkbaren Befestigung von Antrieben KS2 mit F95</p>	<p>Art.-Nr. 523997 Werkstoff/Oberfläche Edelstahl Merkmal/Ausstattung 4x Torx Schraube M5x10 DIN7500 A2 2x Torx Schraube M5x16 DIN7500 A2</p>		
K129		<p>Anwendung Aufliegende Montage an Flügeln/Blendrahmen ein-/auswärts öffnender Fenster, zur starren oder schwenkbaren Befestigung von Antrieben KS2 mit F41, F37, F35</p>	<p>Art.-Nr. 523969 Werkstoff/Oberfläche Edelstahl Merkmal/Ausstattung 4x Torx Schraube M5x10 DIN7500 A2 4x Scheibe A 5,3 DIN125 A2</p>		

SPEZIFISCHE ANWENDUNGEN

DACHFLÄCHEN-FENSTER – SCHÜCO AWS 57RO

K128



Anwendung

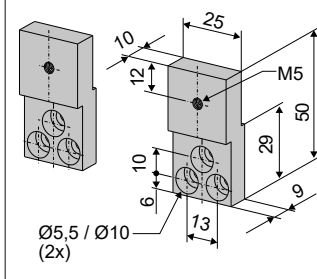
Unterlage für F21 zur Montage von Antrieben **KS2** am Flügelprofil auswärts öffnender Dachfenster **Schüco AWS 57RO**

Art.-Nr. 523974

Werkstoff/Oberfläche
Aluminium (E6/C-0)
Merkmal/Ausstattung
4x Innensechskantschraube M5x30

SENK-KLAPP-FLÜGEL – SCHÜCO AWS 102 SK

K130



Anwendung

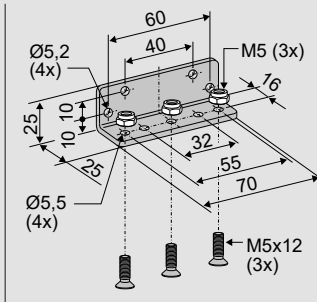
Aufliegende Montage an Blendrahmen der **Hauptschließkante** auswärts öffnender Senkklappfenster **Schüco AWS102**, zur starren Befestigung von Antrieben **KS2** mit **F21**

Art.-Nr. 523968

Werkstoff/Oberfläche
Aluminium (E6/C-0)
Merkmal/Ausstattung
2x Innensechskantschraube M5x45

LICHTKUPPEL

B1



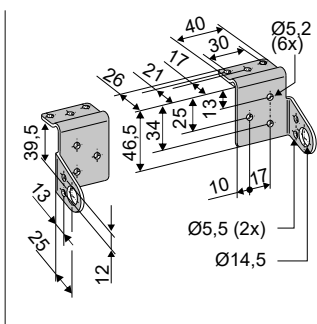
Anwendung

Montagewinkel zur Montage von Antrieben **KS2** mit **F41** und **KSA** mit **F14** an Lichtkuppeln

Art.-Nr. 151422

Werkstoff/Oberfläche
Edelstahl
Merkmal/Ausstattung
3x Senkschraube M5x12, 3x Mutter M5

K125



Anwendung

Aufliegende Montage am Aufsatzkranz von Lichtkuppeln zur Befestigung von Antrieben **KS2** und **KSA** mit **B1**

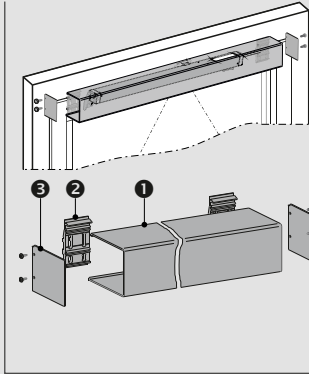
Art.-Nr. 523979

Werkstoff/Oberfläche
Edelstahl
Merkmal/Ausstattung
4x Schraube M5x10

ZUBEHÖR

Abdeckprofil-Set

AP KS2



Anwendung
Abdeckprofil für aufliegend montierte Antriebe **KS2** mit Konsolen **K94, K129, K130**.
 Profillänge anpassbar an die Länge der Antriebe (Endkappen empfohlen) oder der Flügel (ohne Endkappen).

Werkstoff/Oberfläche
 siehe Einzelteilbeschreibung
Merkmal/Ausstattung
 inkl. Profilhalter,
ohne Endabdeckungen

L = 1,5 m (inkl. 2x Profilhalter)

Art.-Nr. 523952

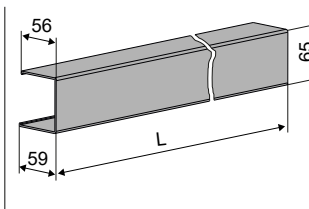
L = 2,0 m (inkl. 3x Profilhalter)

Art.-Nr. 523954

L = 2,9 m (inkl. 4x Profilhalter)

Art.-Nr. 523956

Abdeckprofil



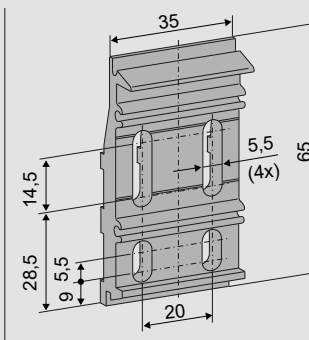
1
 Abdeckprofil für Antriebe **KS2**
 zum bauseitigen Ablängen

Art.-Nr. 523951

Werkstoff/Oberfläche
 Aluminium (E6/C-0)
Merkmal/Ausstattung
Ohne Profilhalter und
 Abdeckkappen

**Preis pro angefangenem
 Meter!**

Profilhalter

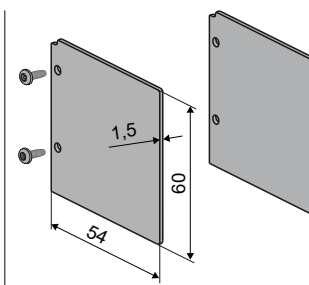


2
Profilhalter für **KS2**
 Abdeckprofil 523951
 bis 2 m Länge: 2 Stck.
 ab 2 m Länge: 3-4 Stck.

Art.-Nr. 523948

Werkstoff/Oberfläche
 Aluminium (E6/C-0)
Merkmal/Ausstattung
 1 Stück (zur Fixierung
 des Abdeckprofils)

Endabdeckungen



3
Endabdeckung für
KS2 Abdeckprofil

Art.-Nr. 523950

Werkstoff/Oberfläche
 Aluminium (E6/C-0)
Merkmal/Ausstattung
 2 Endabdeckungen
 4x Schrauben M3x12
 (Taptite)

OPTIONALES ZUBEHÖR

Hauptkontrolleinheit				
M-COM		<p>Anwendung Konfigurationsmodul zur automatischen Konfiguration und Überwachung von max. 4 Öffner-/ 2 Verriegelungsantrieben in Ausführung S12 / S3 in Antriebs-Verbundsystemen</p> <p>Bemessungsspannung: 24 V DC (19 V ... 28 V) Stromverbrauch: <12 mA Antriebsart: S12</p>	<p>Art.-Nr. 524177 Schutzart: IP30 Gummiummantelt Umgebungstemperatur: 0 °C ... +70 °C Abmessungen: 45 x 17 x 6 mm Anschlussadern: 3 Adern 0,5 mm² x 50 mm Merkmal/Ausstattung Bestückte Leiterplatte mit Anschlussadern zum Einbau in bauseitige Anschlussdose</p>	

Sonderanfertigung	VE/Stck.	Art.-Nr.		
Flügelböcke lackiert/pulverbeschichtet in RAL-Farben				
Lackierpauschale		516030		
bei Bestellung von:	1 – 20	516032		
	21 – 50	516032		
	51 – 100	516032		
	ab 101	516032		
Konsolen lackiert/pulverbeschichtet in RAL-Farben				
Lackierpauschale		516030		
bei Bestellung von:	1 – 20	516031		
	21 – 50	516031		
	51 – 100	516031		
	ab 101	516031		