



### CARACTÉRISTIQUES DU PRODUIT FV1 / FV3 / FV4

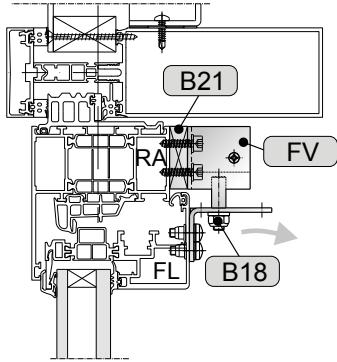
- Pour une ventilation naturelle contrôlée, RWA (installation d'évacuation de la fumée et de la chaleur) et NRWG (dispositif d'évacuation naturelle de fumée et chaleur) ferralux® selon EN12101-2
- Version :
  - FV1 - sans électronique de coupure et commande séquentielle, pour raccords RWA (installation d'évacuation de la fumée et de la chaleur) avec module USKM
  - FV3 - avec coupure électronique de la charge et commande séquentielle pour des moteurs PL6 **S1** / PL10 **S1**
  - FV4 - avec coupure électronique compatible M-COM et commande séquentielle pour moteurs **S3**, **S12** (câblage en étoile, le courant d'moteur ne passe pas par FV4 - commande séquentielle via le fil de communication)
- Nombre de points de verrouillage (VP) :
  - 1 VP - longueur du boîtier 420 mm en version droite et gauche
  - 2 VP - longueur du boîtier 1200 mm ou 2000 mm
  - 3 VP - longueur du boîtier 2000 mm
- Angle de verrouillage étroit pour un encombrement de 18 mm sur le dormant de la fenêtre
- Construction robuste et résistante à la corrosion dans un boîtier en aluminium anodisé (Lx35x35 mm) ou en option dans les couleurs RAL
- Facile à installer grâce aux forages dissimulés sous les embouts obliques
- Bornes de raccordement de câble sous le capuchon d'extrémité (pour FV3 et FV4)

Une déclaration environnementale de produit de type III (EPD - Environmental Product Declaration) selon ISO 14025 et EN 15804 a été préparée pour cette série de produits.

Les résultats de l'analyse du cycle de vie des différents types de produits sont énumérés à la fin de ce catalogue de produits. Les EPD peuvent être consultés et téléchargés sur notre page d'accueil [www.aumueller-gmbh.de](http://www.aumueller-gmbh.de).

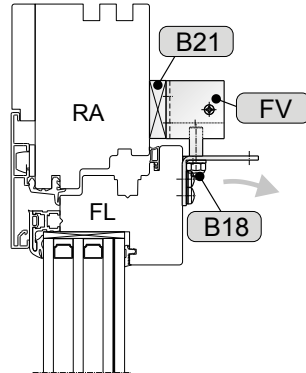
EXEMPLES D'APPLICATION

1 RM, vantail ouvrant vers l'intérieur



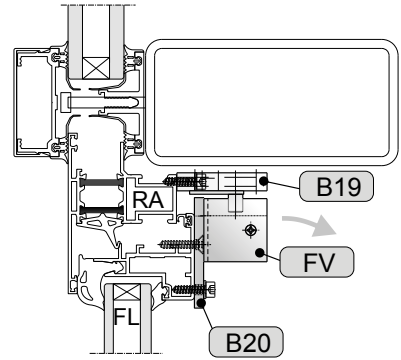
Présentation sur fenêtre en aluminium

2 RM, vantail ouvrant vers l'intérieur



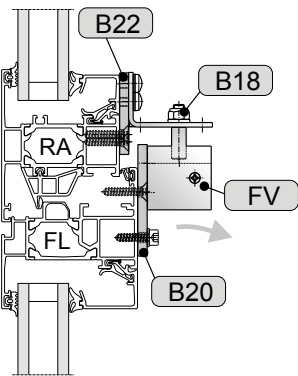
Représentation à la fenêtre en bois

3 FM, vantail ouvrant vers l'intérieur



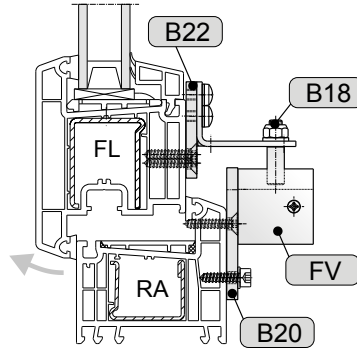
Présentation sur fenêtre en aluminium

4 FM, vantail ouvrant vers l'intérieur



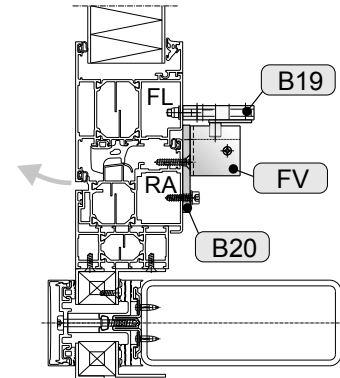
Présentation sur fenêtre en aluminium

5 RM, vantail ouvrant vers l'extérieur



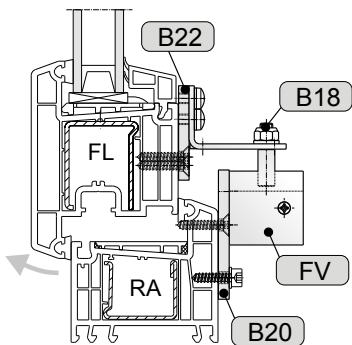
Présentation sur la fenêtre en plastique

6 RM, vantail ouvrant vers l'extérieur

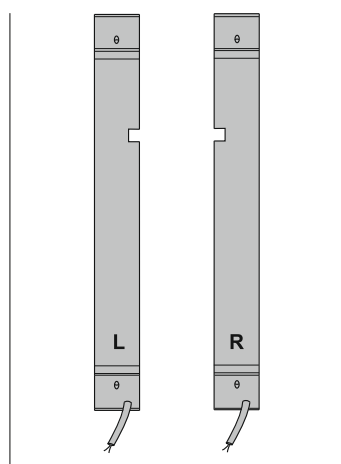
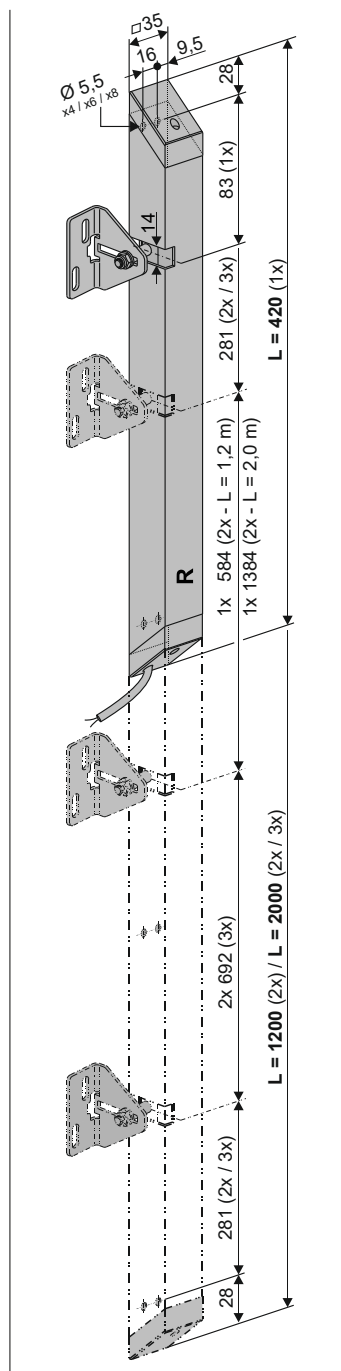


Présentation sur fenêtre en aluminium

7 RM, ouverture du ouvrant vers l'extérieur



Présentation sur fenêtre en aluminium



- Application : Ventilation, RWA (installation d'évacuation de la fumée et de la chaleur), NRWG (dispositif d'évacuation naturelle de fumée et chaleur) ferralux®
- Montage en saillie sur le dormant du bord de fermeture principal ou secondaire (HSK/NSK) de vantaux ouvrant vers l'intérieure / extérieure. Angle de verrouillage monté sur le vantail de manière.
- Encombrement 35 mm
- peut être utilisé sans barre de loquet

### Options

- Plaque de montage pour montage sur dormant (RM) avec vantail ouvrant vers l'extérieur, ou pour montage du vantail (FM) sur des vantaux ouvrant vers l'intérieur
- Angle de verrouillage étroit pour un encombrement de 18 mm sur le dormant avec FM

### FV1

- Sans électronique de coupe intégrée et sans commande séquentielle pour les ferrures RWA (installation d'évacuation de la fumée et de la chaleur) avec USKM

### FV3

- Électronique de coupe intégrée et commande séquentielle pour les ferrures RWA (installation d'évacuation de la fumée et de la chaleur) (Solo) avec moteurs PL6 S1 / PL10 S1 (I A=0,8 A)

### FV4

- Électronique de coupe intégrée compatible M-COM et commande séquentielle pour des moteurs en version S3 / S12 - commande séquentielle via le fil de communication, câblage en étoile avec des moteurs, le courant d'moteur ne dépasse pas FV4

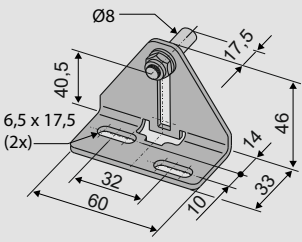
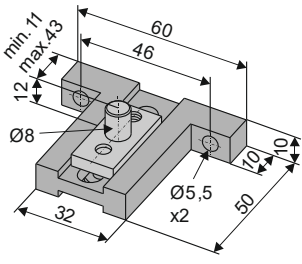
## CARACTÉRISTIQUES TECHNIQUES

$U_N$	Tension assignée	24V CC (19V ... 28V)
$I_N$	Courant assigné	0,6 A
$I_0$	Courant de repos	~ 300 mA
$P_N$	Puissance assignée	20 W
$I_d$	Courant moteurs ouverture	FV1 : USKM FV3 : 0,8 A (PL 6/10 S1) FV4 : S3 / S12 sans objet
DC	Rapport cyclique (durée de commutation)	5 cycles (ED 30 % - ON 3 min./OFF : 7 min.)
	Indice de protection :	IP 32
	Température ambiante	-5 °C ... +60 °C
F	Force de poussée max.	~ 600 N
t	Durée	~ 5,0 s
	Câble de raccordement	FV1 : Sans halogène, gris 2 x 0,75 mm <sup>2</sup> , ~ 3 m FV3 : Sans halogène, gris 2 x 0,75 mm <sup>2</sup> , ~ 3 m FV4 : Sans halogène, gris 3 x 0,50 mm <sup>2</sup> , ~ 3 m
	Boîtier	Aluminium 35 x 35 mm
L	Longueur totale	voir références de commande
	Versions	FV1 : 1x R/L, 2x R, 3x R FV3: 1x R/L, 2x R, 3x R FV4: 1x R/L, 2x R, 3x R
	Désignation du modèle	1x = 1 point de verrouillage 2x = 2 points de verrouillage 3x = 3 points de verrouillage R = version droite L = version gauche
	Niveau de pression acoustique d'émission	≤ 70 dB (A)

DONNÉES DE COMMANDE						
Version	L [mm]	Version	Couleur	UE/pce	Réf.:	
1 fois à droite	420	FV1 R (1x)	E6/C-0	1	515103	
		FV3 R (1x)		1	515102	
		FV4 R (1x)		1	515129	
1 fois gauche	420	FV1 L (1x)	E6/C-0	1	515106	
		FV3 L (1x)		1	515105	
		FV4 L (1x)		1	515130	
2 fois à droite	1200	FV1 R (2x)	E6/C-0	1	515111	
		FV3 R (2x)		1	515110	
		FV4 R (2x)		1	515131	
2 fois à droite	2000	FV1 R (2x)	E6/C-0	1	515113	
		FV3 R (2x)		1	515112	
		FV4 R (2x)		1	515132	
3x droite	2000	FV1 R (3x)	E6/C-0	1	515116	
		FV3 R (3x)		1	515114	
		FV4 R (3x)			515136	

Fabrication spéciale	UE/pce	Réf.:	
<b>Peinture du boîtier d'moteur en couleurs RAL</b>			
<b>Forfait peinture</b>		516030	
lors de la commande de :	1 – 20	516004	
	21 – 50	516004	
	51 – 100	516004	
	à partir de 101	516004	
<b>Extension de la longueur du câble de raccordement standard :</b>			
5 m - sans halogène gris - 2 x 0,75 mm <sup>2</sup>		501021	
10 m - sans halogène, gris - 2 x 0,75 mm <sup>2</sup>		501027	
5 m - sans halogène, gris - 3 x 0,50 mm <sup>2</sup>		501034	
10 m - sans halogène, gris - 3 x 0,50 mm <sup>2</sup>		501036	
<b>Programmation microprocesseur S12</b>			
Programmation moteurs 24V / 230V S12		524180	
<b>Accessoires en option</b>	UE/pce	Réf.:	
Module de configuration M-COM pour systèmes d'moteur (avec FV4)	1	524177	

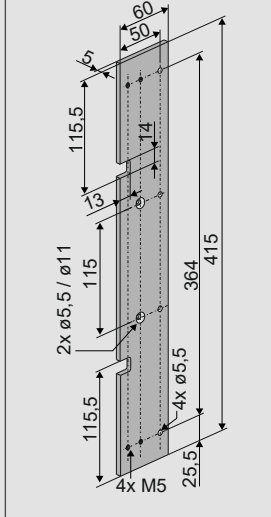
### ACCESSOIRES

Angle de verrouillage				
<b>B18</b> 	<b>Application :</b> <b>Montage en saillie</b> dans cadre de vantail / dormant du <b>bord de fermeture principal / secondaire</b> du vantail ouvrant vers l'intérieur/extérieur. Boulon de verrouillage réglable pour la compensation des <b>épaisseur de recouvrement FÜ &lt;10 mm.</b> Encombrement <b>35 mm.</b>	<b>Réf. 301595</b>  <b>Matériau/Surface</b> Acier inoxydable (1.4301) <b>Caractéristique/Équipement</b> 1x boulon de verrouillage Ø 8x30, 1x écrou M6, 1x rondelle A6,4		
	<b>Accessoires</b>			
	<b>B21-1</b> Base pour FÜ>10 mm FV L = 420	<b>Réf. 515181</b>		
	<b>B21-2</b> Base pour FÜ>10 mm FV L = 1200	<b>Réf. 515183</b>		
	<b>B21-3</b> Base pour FÜ>10 mm FV L = 2000	<b>Réf. 515185</b>		
<b>B22</b> Base pour parclose	<b>Réf. 301599</b>			
<b>B19</b> 	<b>Application :</b> <b>Montage en saillie</b> dans cadre de vantail / dormant du <b>bord de fermeture principal / secondaire</b> du vantail ouvrant vers l'intérieur/extérieur. Boulon de verrouillage réglable pour la compensation de l' <b>épaisseur de recouvrement FÜ&lt;10 mm.</b> Besoin en espace <b>15 mm.</b>	<b>Réf. 301597</b>  <b>Matériau/Surface</b> Aluminium <b>Caractéristique/Équipement</b> 1x boulon de verrouillage Ø 8x10, 1x vis hexagonale M6x10, 1x rondelle A6,4		

ACCESSOIRES

Plaque de montage

B20-1



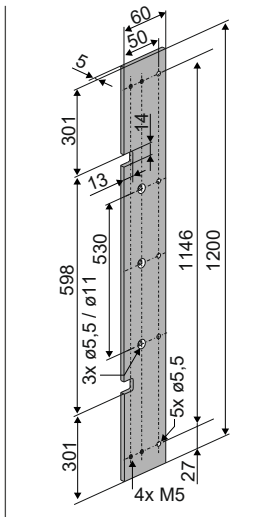
Application :

**Montage FV1/FV3/FV4**  
**L = 420 mm** en version droite ou gauche sur le dormant (RM) de fenêtres ouvrant vers l'extérieur ou sur le dormant de vantail (FM) de vantaux ouvrant vers l'intérieur,  
**p. ex : Ferrure RWA (installation d'évacuation de la fumée et de la chaleur) 1100**

Réf. 515191

**Matériau/Surface**  
 Aluminium (E6/C-0)  
**Caractéristique/Équipement**  
 415 x 60 x 5 mm

B20-2



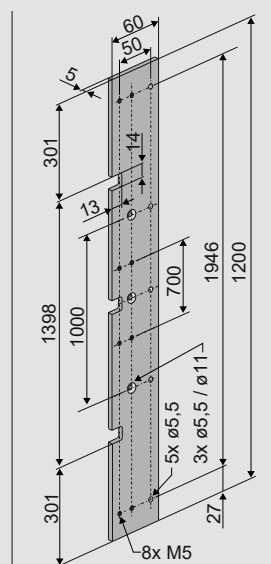
Application :

**Montage FV1/FV3/FV4**  
**L = 1200 mm** dans le dormant (RM) de fenêtres ouvrant vers l'extérieur ou sur le dormant (RM) de vantaux ouvrant vers l'intérieur  
**p. ex : Raccord RWA 1100**

Réf. 515193

**Matériau/Surface**  
 Aluminium (E6/C-0)  
**Caractéristique/Équipement**  
 1200 x 60 x 5 mm

B20-3



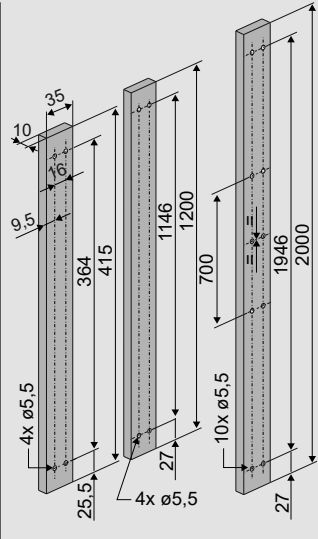
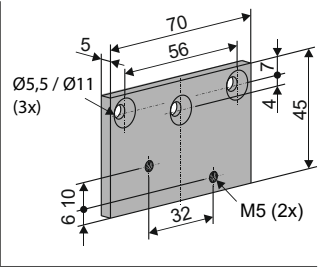
Application :

**Montage FV1/FV3/FV4**  
**L = 2000 mm** dans le dormant (RM) de fenêtres ouvrant vers l'extérieur ou sur le dormant (RM) de vantaux ouvrant vers l'intérieur,  
**p. ex : Raccord RWA 1100**

Réf. 515197

**Matériau/Surface**  
 Aluminium (E6/C-0)  
**Caractéristique/Équipement**  
 2000 x 60 x 5 mm

### ACCESSOIRES EN OPTION

Base				
<b>B21</b> 	<b>B21-1 FV L = 420</b>	<b>Réf. 515181</b>		
	<b>B21-2 FV L = 1200</b>	<b>Réf. 515183</b>		
	<b>B21-3 FV L = 2000</b>	<b>Réf. 515185</b>		
	<b>Application :</b> Compensation d'épaisseurs de recouvrement FÜ > 10 mm pour montage sur dormant (RM) de FV1/FV3/FV4 dans des fenêtres ouvrant vers l'intérieur. 1x pour FÜ > 10 mm 2x pour FÜ > 20 mm	<b>Matériau/Surface</b> Aluminium (E6/C-0) <b>Caractéristique/Équipement</b> L x 35 x 10 mm (L = 415, 1200, 2000) mm		
<b>B22</b> 	<b>Application :</b> Déplacement des forages de fixation de l'angle de verrouillage à l'extérieur de la parclose lors u montage dans des vantaux ouvrant vers l'extérieur.	<b>Réf. 301599</b> <b>Matériau/Surface</b> Aluminium (E6/C-0) <b>Caractéristique/Équipement</b> pour angle de verrouillage 2x vis M5x8, 2x rondelle A5,3		

## SUPPORT DE VANTAIL ET CONSOLES

Fabrication spéciale	UE/pce	Réf.:			
<b>Pieds pivotants laqués/revêtus de poudre dans les couleurs RAL</b>					
<b>Forfait peinture</b>		<b>516030</b>			
lors de la commande de :	1 – 20	<b>516032</b>			
	21 – 50	<b>516032</b>			
	51 – 100	<b>516032</b>			
	à partir de 101	<b>516032</b>			
<b>Consoles peintes / thermolaquées dans les couleurs RAL</b>					
<b>Forfait peinture</b>		<b>516030</b>			
lors de la commande de :	1 – 20	<b>516031</b>			
	21 – 50	<b>516031</b>			
	51 – 100	<b>516031</b>			
	à partir de 101	<b>516031</b>			