



CECHY CHARAKTERYSTYCZNE FV1 / FV3 / FV4

- Do naturalnej wentylacji, oddymiania oraz NRWG (EN12101-2)
- Wersje:
 - FV1 – bez wewnętrznej krańcówki i kontroli sekwencyjnej, do zastosowania w zestawach napędów RWA z modułem USKM
 - FV3 – wewnętrzną krańcówką i kontrolą sekwencyjną do napędów PL6 S1 / PL10 S1 ($I_A = 0,8A$)
 - FV4 – wersja SW-V2 (oprogramowanie), kompatybilność z M-COM, wewnętrzna krańcówka i kontrola sekwencyjna do napędów S3 / S12 (Połączenie w gwiazdę, zasilanie napędów otwierających nie przebiega przez FV4, kontrola sekwencyjna przez żyłę komunikacyjną)
- Ilość punktów ryglujących (VP)
 - 1 VP – obudowa 420 mm, wersja prawa lub lewa
 - 2 VP – obudowa 1200 mm lub 2000 mm
 - 3 VP – obudowa 2000 mm
- Mała konsola blokująca, 18 mm na ramie do montażu
- Solidna konstrukcja, odporna na korozję w małej obudowie (Lx35x35 mm), opcjonalnie w kolorze RAL
- Łatwy montaż dzięki istniejącym otworom
- Zaciski przewodów za dekletem końcowym (FV3 i FV4)

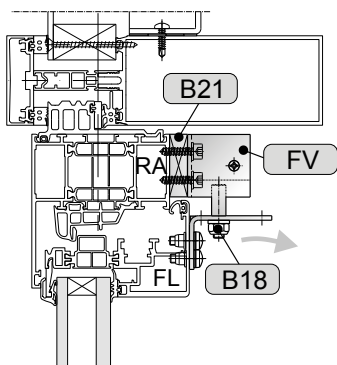
Dla tej serii produktów typ III Deklaracji Środowiskowej został wydany zgodnie z normą ISO 14025 i EN 15804.

Wyniki LCA dla różnych typów produktów są wyszczególnione na końcu tego katalogu.

Dokumenty EPD można zobaczyć lub pobrać z naszej strony internetowej www.aumueller-gmbh.de.

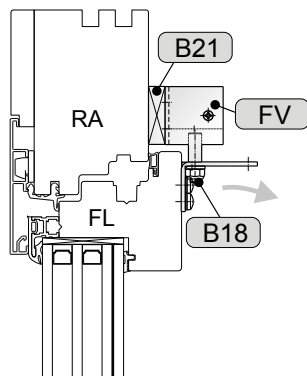
PRZYKŁADY ZASTOSOWANIA

1 Okno otwierane do wewnątrz, montaż napędu na ramie.



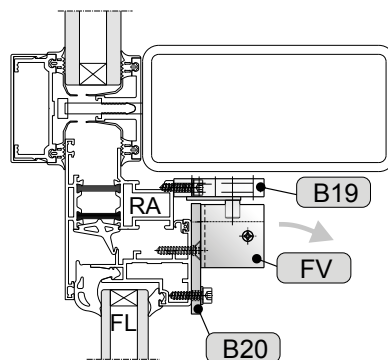
Okno aluminiowe

2 Okno otwierane do wewnątrz, montaż napędu na ramie.



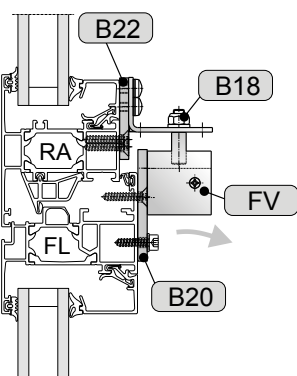
Okno drewniane

3 Okno otwierane do wewnątrz, montaż napędu na skrzydle.



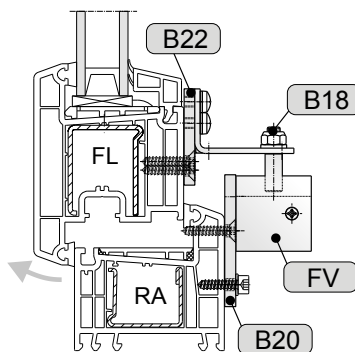
Okno aluminiowe

4 Okno otwierane do wewnątrz, montaż napędu na skrzydle.



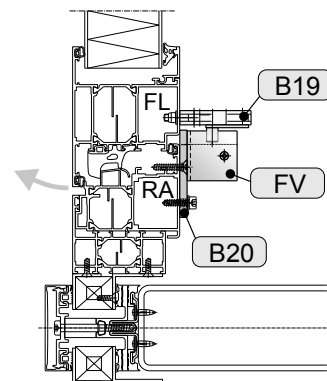
Okno aluminiowe

5 Okno otwierane na zewnątrz, montaż napędu na ramie.



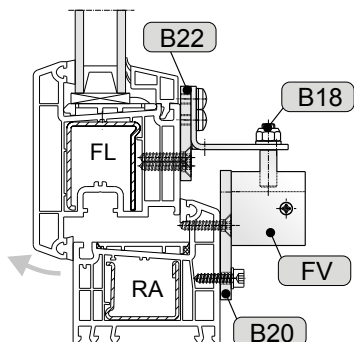
Okno PVC

6 Okno otwierane na zewnątrz, montaż napędu na ramie.

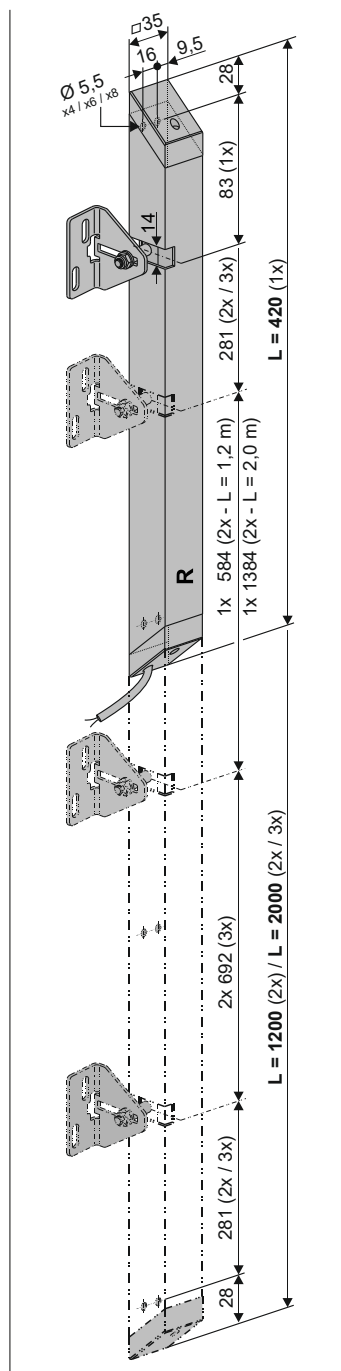


Okno aluminiowe

7 Okno otwierane na zewnątrz, montaż napędu na ramie.



Okno aluminiowe



- Zastosowanie: Naturalna wentylacja, oddymianie, ferralux® -NRWG
- Montaż nawierzchniowy na ramie lub skrzydle okna na głównej lub bocznej krawędzi zamykania (HSK / NSK) w oknach otwieralnych do wewnątrz lub na zewnątrz. Konsola blokująca zamontowana na skrzydle.
- Wymagana ilość miejsca 35 mm
- Wykorzystywane bez okucia okna

OPCJE

- Konsola montażowa w przypadku montażu na ramie okna (RM) otwieranego na zewnątrz lub na skrzydle (FM) okna w przypadku okna otwieranego do wewnątrz
- Cienka konsola blokująca 18 mm w przypadku małej ilości miejsca na ramie okna

FV1

- Bez wewnętrznej krańcówki i kontroli sekwencyjnej, do zastosowania w RWA hardware system z modułem USKM

FV3

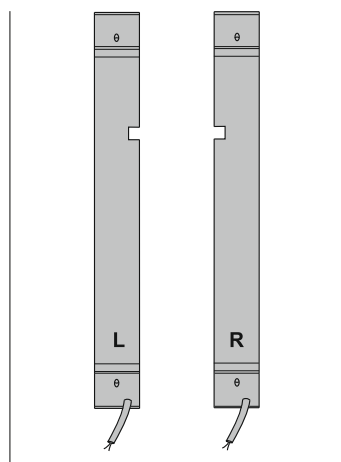
- Z wewnętrzną krańcówką i kontrolą sekwencyjną do napędów PL6 S1 / PL10 S1 (I = 0,8A)

FV4

- Kompatybilność z M-COM, wewnętrzna krańcówka i kontrola sekwencyjna do napędów S3 / S12
- Połączenie w gwiazdę
- Zasilanie napędów otwierających nie przebiega przez FV4
- Kontrola sekwencyjna przez żyłę komunikacyjną

DANE TECHNICZNE

U_N	Napięcie znamionowe	24V DC ($\pm 20\%$), max. 2 Vpp
I_N	Prąd znamionowy	0,6 A
I_0	Prąd spoczynkowy	~ 300 mA
P_N	Moc znamionowa	20 W
I_D	Prąd napędów otwierających	FV1: USKM FV3: 0,8 A (PL 6/10 S1) FV4: S3 / S12 nie dotyczy
DC	Cykl pracy	5 cykli (ED 30 % - ON: 3 min. / OFF: 7 min.)
	Stopień ochrony	IP 33C
	Zakres temperatur pracy	-5 °C ... + 60 °C
F	Siła pchania / ciągnięcia max.	~ 600 N
t	Czas pracy	~ 5,0 s
	Przewód przyłączeniowy	FV1: bezhalogenowy, szary 2 x 0,75 mm ² , ~ 3 m FV3: bezhalogenowy, szary 2 x 0,75 mm ² , ~ 3 m FV4: bezhalogenowy, szary 3 x 0,50 mm ² , ~ 3 m
	Obudowa	aluminium 35 x 35 mm
L	Długość	patrz dane do zamówienia
	Wersja	FV1: 1x R/L, 2x R, 3x R FV3: 1x R/L, 2x R, 3x R FV4: 1x R/L, 2x R, 3x R
	Nazwa wersji	1x = 1 punkt ryglujący 2x = 2 punkt ryglujący 3x = 3 punkt ryglujący R = wersja prawa L = wersja lewa
	Generowany hałas A	≤ 70 dB (A)
	Klasa klimatyczna	II
	Kat. środowiskowa	wewnętrzny



DANE DO ZAMÓWIENIA						
Typ	L [mm]	Wersja	Kolor	Sztuk	Numer produktu	
1-Poje- dynczy prawy	420	FV1 R (1x)	E6/C-0	1	515103	
		FV3 R (1x)		1	515102	
		FV4 R (1x)		1	515129	
1-Poje- dynczy lewy	420	FV1 L (1x)	E6/C-0	1	515106	
		FV3 L (1x)		1	515105	
		FV4 L (1x)		1	515130	
2-Pod- wójny prawy	1200	FV1 R (2x)	E6/C-0	1	515111	
		FV3 R (2x)		1	515110	
		FV4 R (2x)		1	515131	
2-Pod- wójny prawy	2000	FV1 R (2x)	E6/C-0	1	515113	
		FV3 R (2x)		1	515112	
		FV4 R (2x)		1	515132	
3-Pod- wójny prawy	2000	FV1 R (3x)	E6/C-0	1	515116	
		FV3 R (3x)		1	515114	
		FV4 R (3x)		1	515136	

OPCJE						
Wykonanie specjalne		Sztuk	Numer produktu			
Lakierowana proszkowo obudowa w kolorze RAL						
Ryczałt na lakierowanie			516030			
Określić na etapie zamówienia:	1 – 20		516004			
	21 – 50		516004			
	51 – 100		516004			
	od 101		516004			
Specjalna długość przewodu przyłączeniowego:						
5 m – non-halogen grey – 2 x 0,75 mm ²			501021			
10 m – bezhalogenowy, szary – 2 x 0,75 mm ²			501027			
5 m – bezhalogenowy, szary – 3 x 0,50 mm ²			501034			
10 m – bezhalogenowy, szary – 3 x 0,50 mm ²			501036			
Programowanie mikroprocesora S12						
Programowanie napędów 24V / 230V S12			524180			
Dodatkowe akcesoria						
		Sztuk	Numer produktu			
M-COM Moduł do synchronizacji kilku napędów (do FV4)		1	524177			

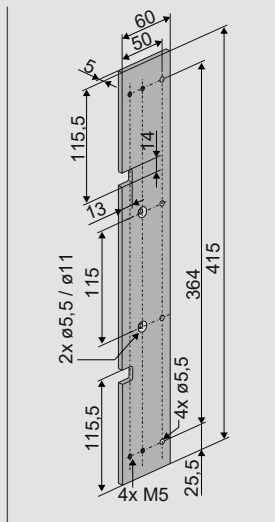
AKCESORIA

KONSOLA BLOKUJĄCA				
B18	<p>Zastosowanie</p> <p>Montaż nawierzchniowy na głównej lub bocznej krawędzi zamykania, na ramie lub skrzydle okna otwieranego do wewnątrz lub na zewnątrz. Regulowany trzpień blokujący w zależności od grubości nachodzenia skrzydła na ramę FÜ <10 mm. Wymagana ilość miejsca na montaż 35 mm.</p>	<p>Numer produktu: 301595</p> <p>Materiał / Wykończenie stal nierdzewna (1.4301)</p> <p>Zawartość 1x trzpień blokujący Ø 8x30, 1x nakrętka M6, 1x podkładka A6,4</p>		
	<p>AKCESORIA</p>			
	<p>B21-1 płyta dla FÜ >10 mm FV L = 420</p>	<p>Numer produktu: 515181</p>		
	<p>B21-2 płyta dla FÜ >10 mm FV L = 1200</p>	<p>Numer produktu: 515183</p>		
<p>B21-3 płyta dla FÜ >10 mm FV L = 2000</p>	<p>Numer produktu: 515185</p>			
	<p>B22 płyta do przesunięcia otworów montażowych</p>	<p>Numer produktu: 301599</p>		
B19	<p>Zastosowanie</p> <p>Montaż nawierzchniowy na głównej lub bocznej krawędzi zamykania, na ramie lub skrzydle okna otwieranego do wewnątrz lub na zewnątrz. Regulowany trzpień blokujący w zależności od grubości nachodzenia skrzydła na ramę FÜ <10 mm. Wymagana ilość miejsca na montaż 15 mm.</p>	<p>Numer produktu: 301597</p> <p>Materiał / Wykończenie aluminium</p> <p>Zawartość 1x trzpień blokujący Ø 8x10, 1x śruba sześciokątna M6x10, 1x podkładka A6,4</p>		

AKCESORIA

PŁYTA MONTAŻOWA

B20-1



Zastosowanie

Montaż FV1 / FV3 / FV4

L = 420 mm, wersja prawa lub lewa, montaż na ramie w oknie otwieranym na zewnątrz lub na skrzydle w oknie otwieranym do wewnątrz np. zestaw napędów RWA1100.

Numer produktu: 515191

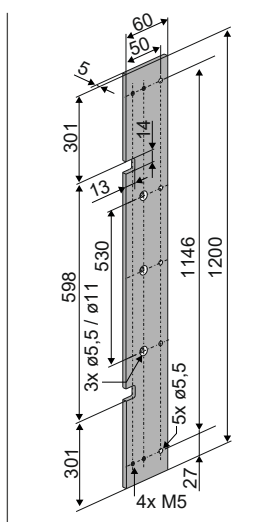
Materiał / Wykończenie

aluminium

Zawartość

415 x 60 x 5 mm

B20-2



Zastosowanie

Montaż FV1 / FV3 / FV4

L = 1200 mm, wersja prawa lub lewa, montaż na ramie w oknie otwieranym na zewnątrz lub na skrzydle w oknie otwieranym do wewnątrz np. zestaw napędów RWA1100.

Numer produktu: 515193

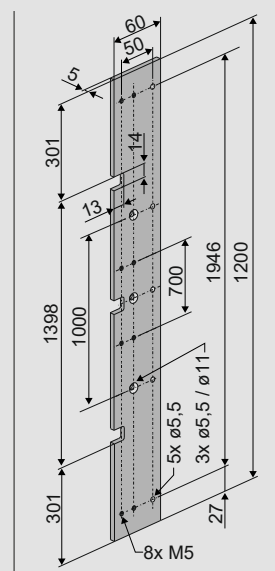
Materiał / Wykończenie

aluminium

Zawartość

1200 x 60 x 5 mm

B20-3



Zastosowanie

Montaż FV1 / FV3 / FV4

L = 2000 mm, wersja prawa lub lewa, montaż na ramie w oknie otwieranym na zewnątrz lub na skrzydle w oknie otwieranym do wewnątrz np. zestaw napędów RWA1100.

Numer produktu: 515197

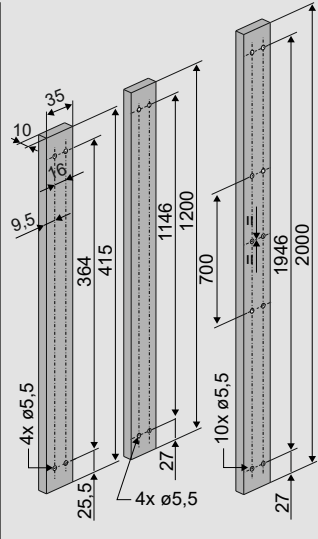
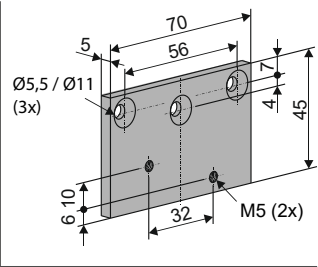
Materiał / Wykończenie

aluminium

Zawartość

2000 x 360 x 5 mm

AKCESORIA OPCJONALNE

PŁYTA MONTAŻOWA				
B21 	B21-1 FV L = 420	Numer produktu: 515181		
	B21-2 FV L = 1200	Numer produktu: 515183		
	B21-3 FV L = 2000	Numer produktu: 515185		
Zastosowanie Podkładka w przypadku grubości nachodzenia skrzydła na ramę FŮ > 10 mm do FV1 / FV3 / FV4 montaż na ramie (RM), okna otwierane do wewnątrz 1 x dla FŮ > 10 mm 2 x dla FŮ > 20 mm		Materiał / Wykończenie aluminium Zawartość L x 35 x 10 mm (L = 415, 1200, 2000) mm		
B22 	Zastosowanie Adapter do przesunięcia otworów montażowych konsoli blokującej B18 poza listwę przyszybową w oknie otwieranym na zewnątrz .	Numer produktu: 301599	Materiał / Wykończenie aluminium (E6/C-0) Zawartość do konsoli blokującej B18 2x śruba M5x8, 2x podkładka A5,3	

AKCESORIA OPCJONALNE				
Wykonanie specjalne	Sztuk	Numer produktu		
Konsola skrzydłowa malowana proszkowo na kolor RAL				
Ryczałt na lakierowanie		516030		
Określić na etapie zamówienia:	1 – 20	516032		
	21 – 50	516032		
	51 – 100	516032		
	od 101	516032		
Konsola ramowa malowana proszkowo na kolor RAL				
Ryczałt na lakierowanie		516030		
Określić na etapie zamówienia:	1 – 20	516031		
	21 – 50	516031		
	51 – 100	516031		
	od 101	516031		